

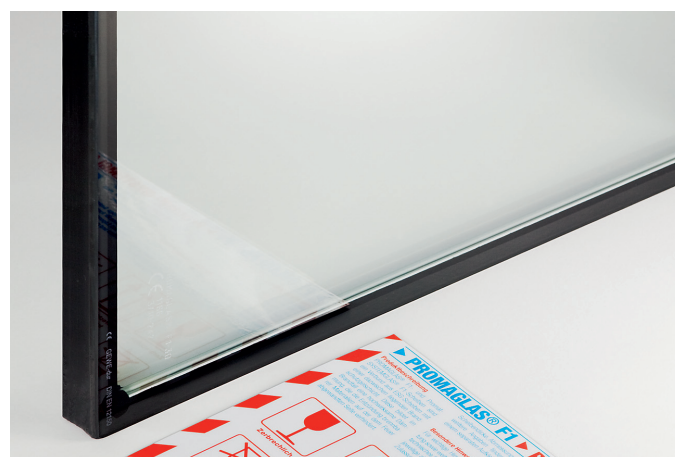
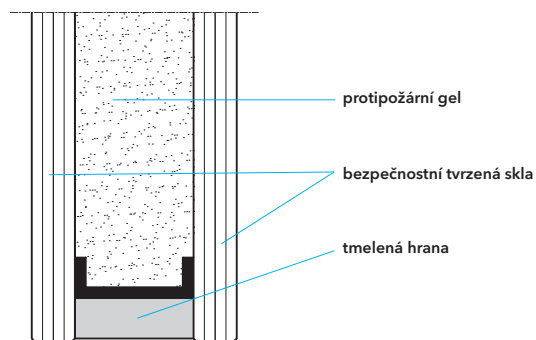
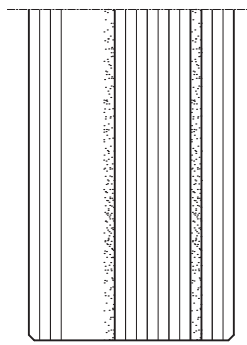
Konstrukce 485 - Promat®-SYSTEMGLAS a PROMAGLAS®

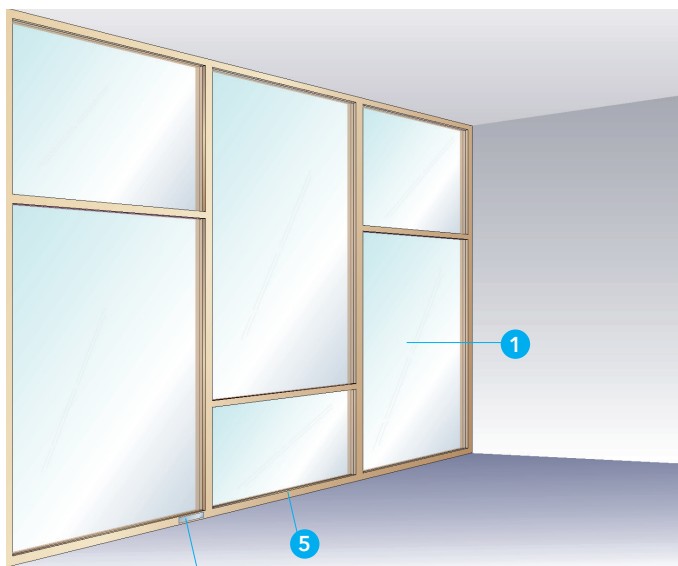
Promat®-SYSTEMGLAS a PROMAGLAS® jsou čirá požární skla složená z více tabulí plaveného skla (float), mezi kterými jsou vloženy protipožární vrstvy (tloušťky cca 1,5 mm). U celoskleněných konstrukcí, kde jsou okraje skel Promat®-SYSTEMGLAS viditelné, jsou hrany skel broušené. Veškeré hrany skel Promat®-SYSTEMGLAS a PROMAGLAS® jsou ve výrobě opatřeny speciálními ochrannými hliníkovými páskami.

Skla Promat®-SYSTEMGLAS a PROMAGLAS® jsou dodávána ve formátovaném stavu a jakékoliv dodatečné zpracování není možné.

Díky různým speciálním složením skel a možnosti přidání dalších vrstev skel a fólií, např. PVB-fólií, může být dosaženo vysoké odolnosti proti UV-záření i vysoké bezpečnosti z hlediska užívání staveb. V tomto směru byly úspěšně provedeny různé zkoušky (např. kyvadlová zkouška dle ČSN EN 12600).

Podrobné informace o dalších provedeních, např. izolačních dvojskel, protihlukových skel nebo jiných speciálních skladbách, sdělí na vyžádání naše technické oddělení.





Technické údaje

- 1 pro EI 30 sklo PROMAGLAS® F1-30 (6/15/6), $d = 27$ mm, $\leq 1500 \times 3240$ mm nebo $\leq 3500 \times 1500$ mm
pro EI 45 sklo PROMAGLAS® F1-60 (8/22/8), $d = 38$ mm, $\leq 1500 \times 3240$ mm nebo $\leq 3500 \times 1445$ mm
- 2 Promat®-SYSTEMGLAS-silikon (chemicky neutrální)
- 3 elastický pásek 3×9 mm, popř. 3×12 mm
- 4 podložka pod sklo ze dřeva s objemovou hmotností ≥ 500 kg/m³ nebo PROMATECT®, tloušťka 5 mm, šířka $\geq d$ skla, délka ≥ 80 mm, 2 ks na tabuli
- 5 rámový profil ze dřeva s objemovou hmotností ≥ 500 kg/m³, např. olše, rozměry dle detailů
- 6 zasklivačí lišta ze dřeva s objemovou hmotností ≥ 500 kg/m³, např. olše, rozměry dle detailů
- 7 minerální vlna, třída reakce na oheň min. B, bod tání ≥ 1000 °C, objemová hmotnost ≥ 120 kg/m³
- 8 ocelový vrut se zápustnou hlavou $\geq 3,5 \times 45$ mm, rozteč ≤ 400 mm
- 9 plastová hmoždinka $\geq \varnothing 6 \times 50$ mm s ocelovým šroubem $\geq \varnothing 6 \times 100$ mm, rozteč ≤ 500 mm
- 10 krycí lišta z nerezové oceli, hliníku, dřeva nebo plastu
- 11 ocelový profil s obkladem PROMATECT®
- 12 masivní stěna nebo strop REI (t)
- 13 identifikační štítek

Úřední doklad: Informace na vyžádání.

Hodnota požární odolnosti

EI 30 a EI 45 dle ČSN EN 13501-2.

Výhody na první pohled

- jednoduchá rámová konstrukce se subtilními profily
- výška stěny až 4,9 m při neomezené délce
- velké formáty tabulí
- možnost použití v exteriéru

Důležité pokyny

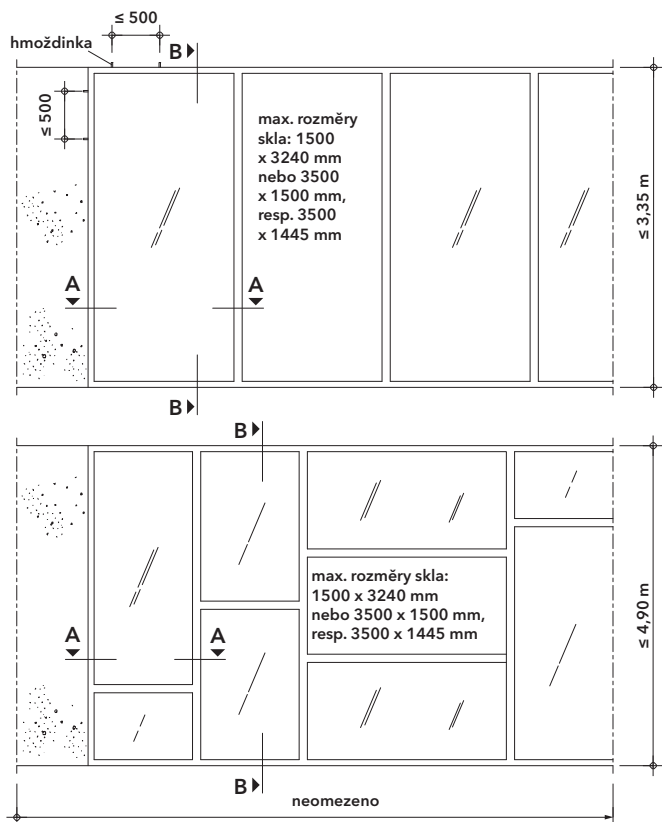
PROMAGLAS® - rámová konstrukce ze dřeva umožňuje vytvořit velké prosklené plochy s požární odolností EI 30 nebo EI 45. Vzhledem k možnosti použití velkých formátů tabulí skel PROMAGLAS® F1-30 a PROMAGLAS® F1-60 lze dosáhnout maximální průhlednosti s minimem vnitřních rámu. Základní tloušťky (skladby) skel PROMAGLAS® F1 je možné navýšit podle specifických požadavků na bezpečnost, statiku nebo estetiku. Výhodou skel PROMAGLAS® F1 je také odolnost vůči UV-záření, vlhkosti a teplotám v rozmezí -20 °C až $+50$ °C. PROMAGLAS® - rámová konstrukce ze dřeva je určena do interiéru i exteriéru budov. Montáž konstrukce mohou provádět pouze námi proškolení pracovníci. Je třeba dodržovat podmínky v tomto katalogovém listu, technickém listu příslušného typu požárního skla a všeobecné podmínky pro manipulaci, dopravu, skladování a instalaci skel PROMAGLAS® F1. Konstrukce musí být trvale označena samolepícím identifikačním štítkem Promat.

Konstrukce pro exteriér

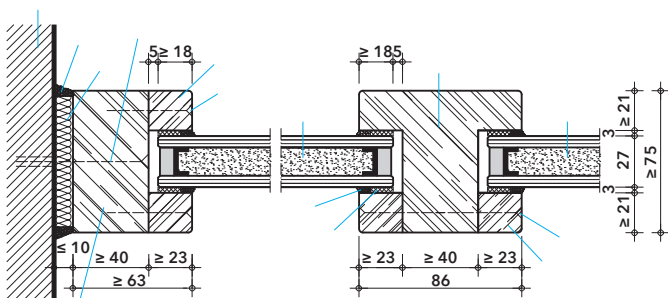
Při použití prosklené konstrukce mezi interiérem a exteriérem musí být vždy použito izolační dvojsklo, popř. trojsklo, a požární skla PROMAGLAS® F1 musí být ve skladbě umístěna vždy na straně interiéru, tj. na pozici 3 nebo 4, popř. 5 nebo 6. Konstrukce musí být přizpůsobena certifikované konstrukci pro toto použití, zejména s hlediska tepelně izolačních vlastností a odolnosti proti povětrnostním vlivům. Hrana jednoduchých i izolačních skel PROMAGLAS® F1 je tmelená a je tak dobře chráněna před vlhkostí. Přesto musí být zajištěno odvětrávání vnitřního prostoru rámu a odvod případného kondenzátu. Podrobné informace sdělí naše technické oddělení.

Detail A

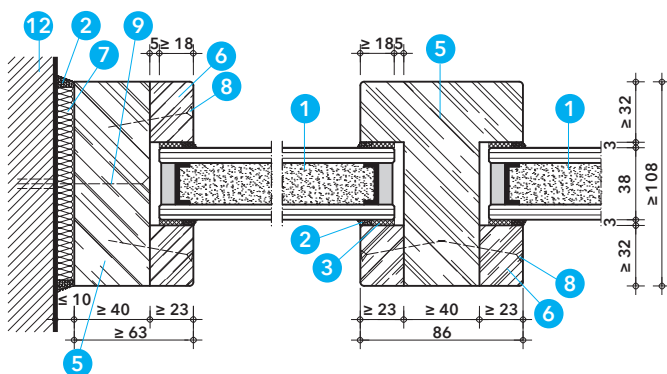
Jednotlivé zasklené plochy mohou být libovolně rozděleny podle architektonických a konstrukčních požadavků. Prosklená konstrukce může být tvořena z jednotlivých tabulí vedle sebe bez



Detail A - rozměry

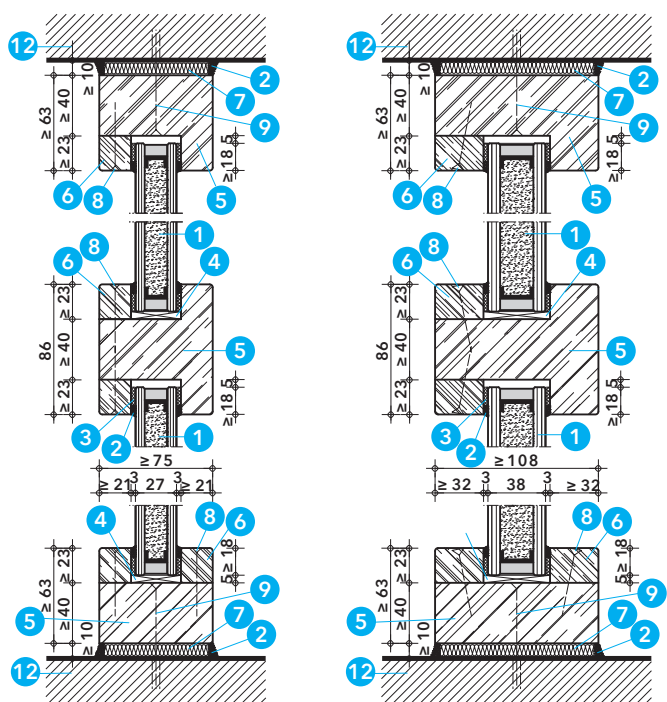


řez A-A (EI 30)



řez A-A (EI 45)

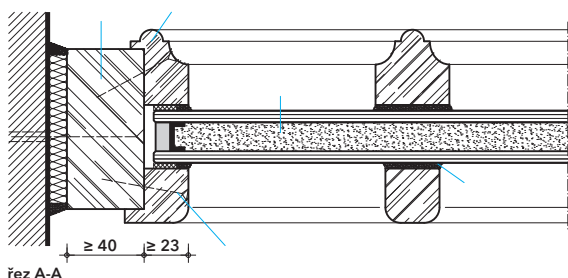
Detail B - vodorovný řez - připojení k masivní stěně



řez B-B (EI 30)

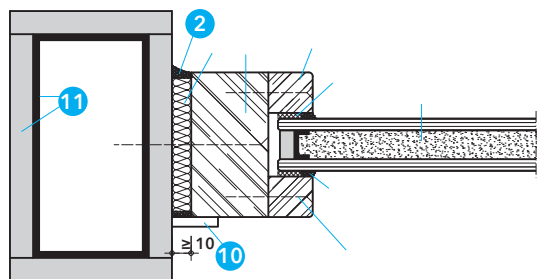
řez B-B (EI 45)

Detail C - svislý řez - připojení k podlaze a stropu



řez A-A

Detail D - varianty dřevěných lišt



řez A-A

Detail E - připojení k ocel. nosnému prvku s obkladem PROMATECT®

Aktualizace k 1. 10. 2024

vodorovných příčníků s výškou až 3350 mm nebo z více tabulí nad sebou s vodorovnými příčnými s výškou až 4900 mm. Délka prosklené konstrukce není omezena. Tabule požárních skel PROMAGLAS® F1-30 a PROMAGLAS® F1-60 (1) lze instalovat v rozměrech $\leq 1500 \times 3240$ mm nebo $\leq 3500 \times 1500$ mm, resp. 3500×1445 mm. V určitých případech lze rozměry tabulí i rozměry konstrukce ještě zvětšovat. Podrobné informace sdělí naše technické oddělení.

Detaily B a C

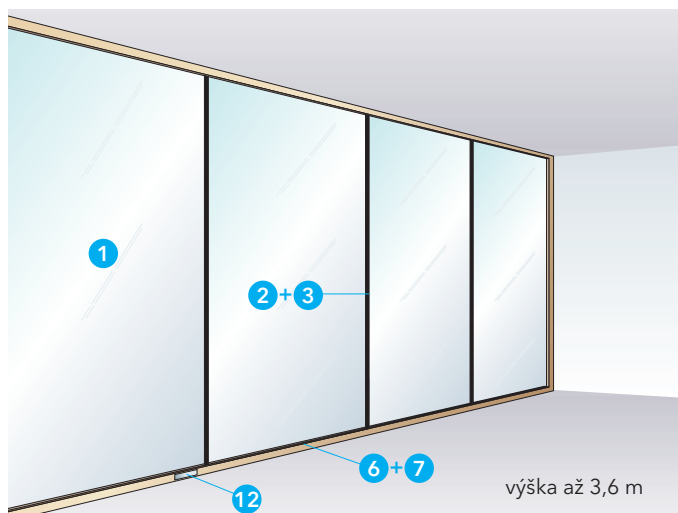
Rámový profil (5) a zasklívací lišty (6) musí být vyrobeny ze dřeva s objemovou hmotností ≥ 500 kg/m³, např. olše. Rozměry rámového profilu a zasklívacích lišt musí odpovídat vyobrazeným detailům pro dané varianty požárních odolností EI 30 a EI 45. Rozměry jsou minimální pro splnění uvedených požárních odolností. Je však nutné je také posoudit z hlediska statiky podle konkrétní výšky a členění konstrukce, rozměrů a hmotnosti jednotlivých tabulí, normových požadavků (např. vodorovné přímkové zatížení) atd. Svislé profily rámu musí být průběžné na celou výšku stěny, rohy rámu je nutné spojit pomocí čepu a slepit. Po obvodě konstrukce je rám připevněn k masivní stěně, stropu a podlaze pomocí plastových hmoždinek se šroubem (9) s roztečí ≤ 500 mm. Spára je dotěsněna minerální vlnou (7) a z vnějších stran uzavřena silikonem (2). Rámový profil (5) může být proveden buď se zasklívací polodrážkou (5) a doplněn z jedné strany zasklívací lištou (6) nebo bez polodrážky se zasklívacími lištami (6) z obou stran. Každá tabule skla (1) musí být v rámu osazena na 2 podložky (4) tak, aby mezi rámem a tabulí zůstala volná spára o šířce cca 5 mm. Spára mezi tabulí a zasklívací lištou je vymezena elastickým páskem (3) a z vnější strany uzavřena silikonem (2).

Detail D

Zasklívací lišty (6) je možné provést v libovolném tvaru, je však nutné dodržet předepsané minimální rozměry. Alternativně lze zasklené plochy opticky rozdělit pomocí dřevěných lišt přilepených na požární sklo (1) pomocí silikonu (2).

Detail E

Prosklená stěna může být po stranách a nahoře připevněna k nosným konstrukcím z ocelových profilů jejichž požární odolnost musí být zajištěna požárním obkladem z desek PROMATECT®-H, PROMATECT®-200 nebo PROMATECT®-XS s parametry REI (t) a hodnotou podle požární odolnosti prosklené stěny. Návrh obkladu ocelových konstrukcí se provádí podle katalogových listů 415/445, 215/245 nebo 315/345.



Technické údaje

- 1 sklo Promat®-SYSTEMGLAS F1-60 (8/22/8), d = 38 mm, ≤ 1500 x 3490 mm
- 2 Promat®-SYSTEMGLAS-silikon (chemicky neutrální)
- 3 izolační pásek PROMAGLAF®-A, d = 3 mm (2 vrstvy), b = 25 mm
- 4 elastický pásek 3 x 12 mm
- 5 podložka pod sklo ze dřeva s objemovou hmotností ≥ 500 kg/m³ nebo PROMATECT®, rozměr 5 x 40 x 80 mm, 2 ks na tabuli
- 6 rámový profil ze dřeva s objemovou hmotností ≥ 500 kg/m³, rozměr bez zasklívací polodrážky (lišty) ≥ 108 x 40 mm (š x v)
- 7 zasklívací lišta ze dřeva s objemovou hmotností ≥ 500 kg/m³, rozměr ≥ 32 x 23 mm (š x v)
- 8 minerální vlna, třída reakce na oheň min. B, bod tání ≥ 1000 °C, objemová hmotnost 120 kg/m³
- 9 ocelový vrut se zápustnou hlavou ≥ 5,5 x 45 mm, rozteč ≤ 400 mm
- 10 plastová hmoždinka s ocelovým šroubem ≥ 6 x 100 mm, rozteč ≤ 500 mm
- 11 krycí lišta z nerezové oceli, hliníku, dřeva nebo plastu
- 12 identifikační štítek

Úřední doklad: Informace na vyžádání.

Hodnota požární odolnosti

EI 60 dle ČSN EN 13501-2.

Výhody na první pohled

- maximální průhlednost bez vnitřních profilů
- výška stěny až 3,6 m při neomezené délce
- velké formáty tabulí

Důležité informace

Celoprosklená systémová stěna PROMAGLAS® F1 s dřevěným rámem a sklem Promat®-SYSTEMGLAS F1-60 umožňuje vytvořit velké prosklené plochy bez vnitřních příček s požární odolností EI 60 v neomezené délce a s výškou až 3,6 m. Konstrukce je určena do interiéru budov. Vyznačuje se maximální průhledností, neboť svislé spáry jsou vyplněny pouze izolačními pásky a silikonem a z hlediska požární ochrany nevyžadují žádné dodatečné krytí. Okraje tabulí skla Promat®-SYSTEMGLAS F1-60 jsou v místě tmelené spáry zevnitř opatřeny černým nebo šedým potiskem v šířce cca 18 mm. Do objednávky je nutné specifikovat okraje tabulí, které budou potiskem ve výrobě opatřeny.

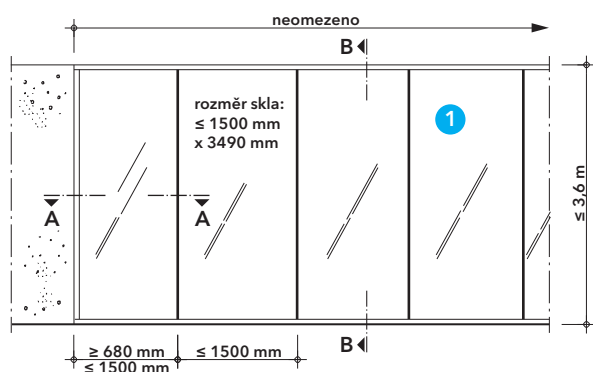
Detail A

Délka zasklení není omezena. Maximální rozměr tabule skla Promat®-SYSTEMGLAS F1-60 (1) je 1500 x 3490 mm. Rozměry lze v určitých případech zvětšovat - informace na vyžádání. Šířka tabule v místě připojení ke stěně musí být ≥ 680 mm.

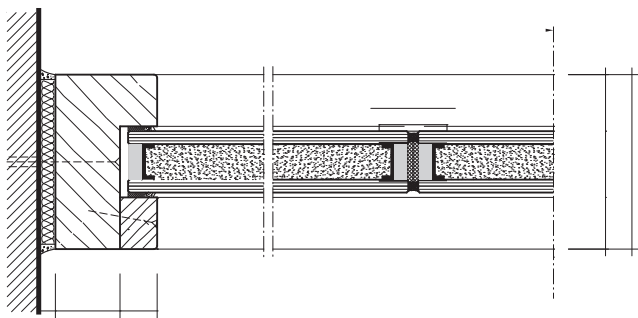
Detaily B a C

Rámový profil (6) může být proveden buď se zasklívací polodrážkou a doplněn z jedné strany zasklívací lištou (7) nebo bez polodrážky se zasklívacími lištami z obou stran podle detailu C (dole). Každá tabule skla (1) musí být v rámu osazena na 2 podložky (5) tak, aby mezi rámem a hranou tabulí zůstala volná spára o šířce 5 mm. Spára mezi tabulí a zasklívací lištou je omezena elastickým páskem (4) a z vnější strany uzavřena silikonem (2). Svislá spára mezi tabulemi (1) je vyplněna izolačními pásky (3) a z obou stran uzavřena silikonem (2). Šířka silikonové spáry je ≤ 6 mm a společně s potiskem okrajů tabulí vytváří viditelný svislý pruh o celkové šířce ≤ 42 mm. Spáry je možné zakrýt lištou (11), přilepenou na sklo pomocí silikonu (2).

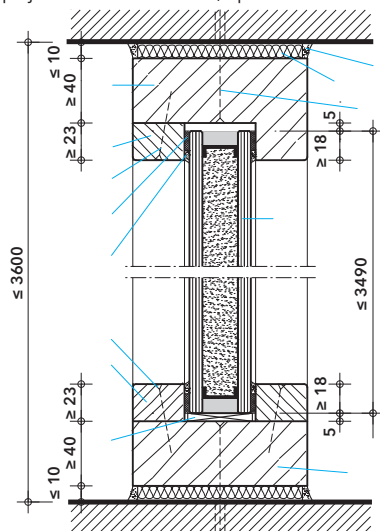
Vestavba musí být provedena do masivní stavební konstrukce s požární odolností ≥ REI 60, popř. EI 60. Nadpraží stavebního otvoru musí být navíc staticky a požárně řešeno tak, aby do prosklené konstrukce kromě její vlastní hmotnosti nebylo vnášeno další svislé zatížení. Spára mezi rámem a masivní stavební konstrukcí je dotěsněna minerální vlnou (8) a silikonem (2).



Detail A - pohled

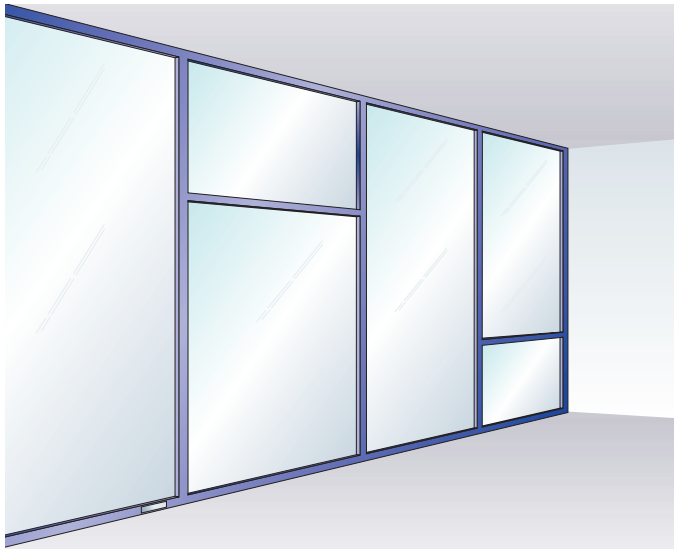


Detail B - boční připojení k masivní stěně, spára mezi tabulemi skla



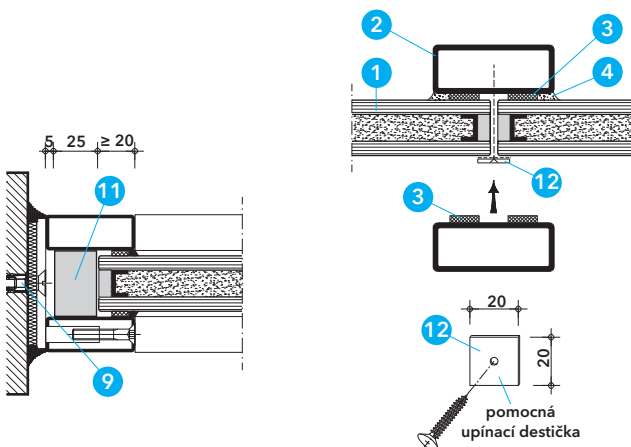
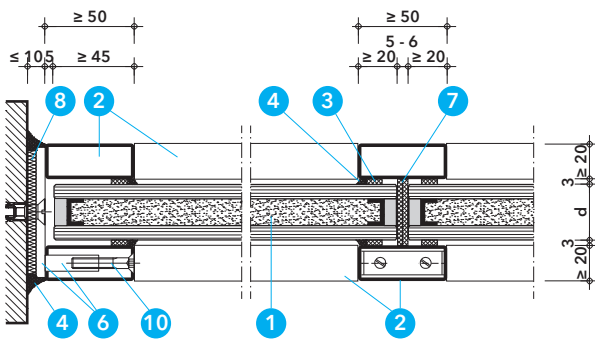
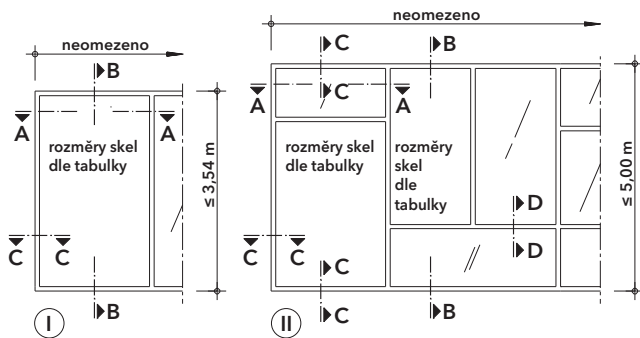
řez B-B

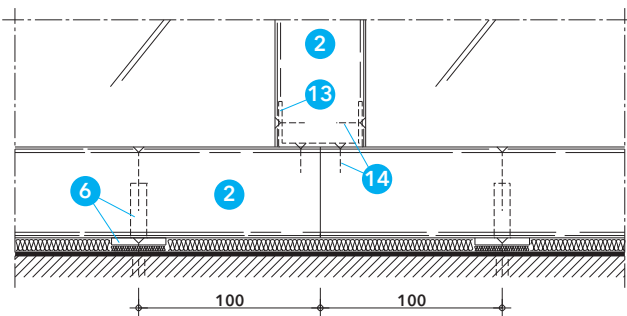
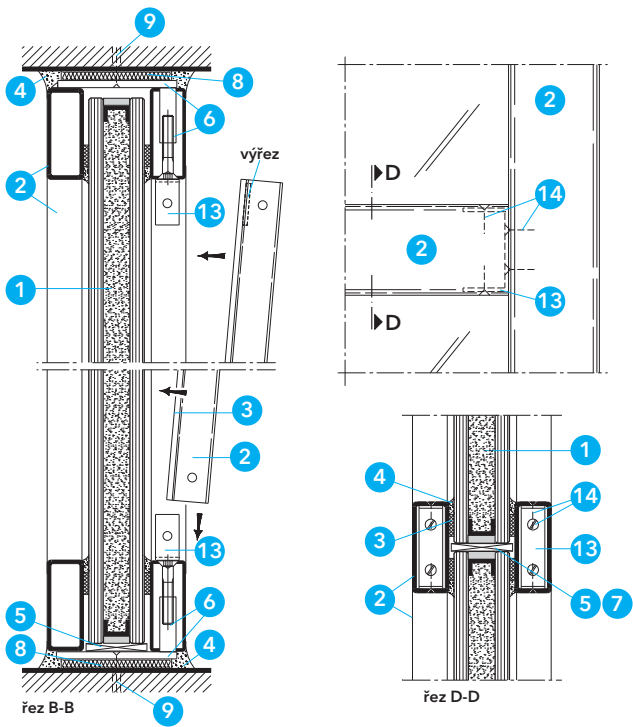
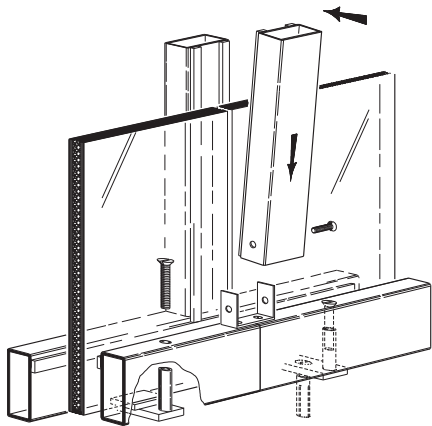
Detail C - svislý řez

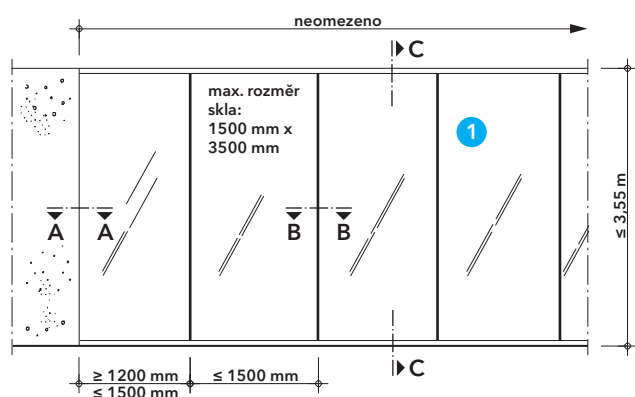
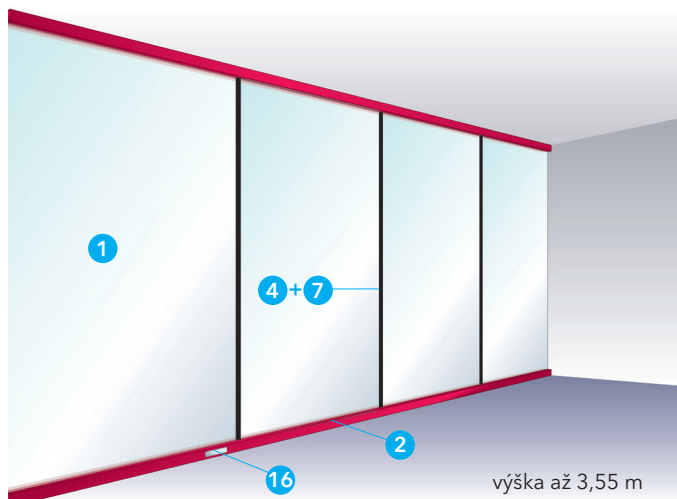


Technické údaje

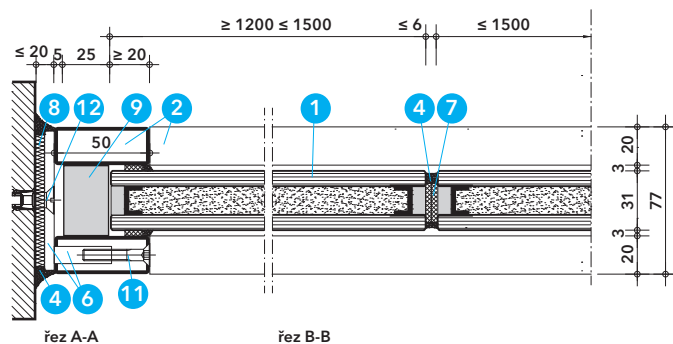
- 1 sklo PROMAGLAS® EW1-30 nebo PROMAGLAS® F1 - typ, tloušťka (d) a max. rozměry viz tabulka



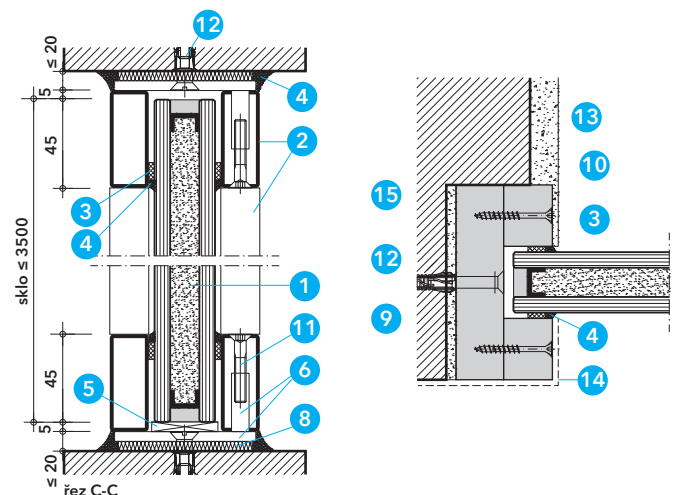




Detail A - pohled



Detail B - připojení ke stěně, spára mezi skly



Detail C - svislý řez

Aktualizace k 1. 10. 2024

Detail D - připojení ke stěně (alternativa)

Technické údaje

- 1 sklo Promat®-SYSTEMGLAS F1-30 (8/15/8), d = 31 mm, ≤ 1500 x 3500 mm
- 2 uzavřený profil z oceli nebo nerezové oceli ≥ 50/≥ 20/≥ 2 mm
- 3 elastický pásek 3 x 12 mm
- 4 Promat®-SYSTEMGLAS-silikon (chemicky neutrální)
- 5 podložka pod sklo PROMATECT® 5 x 35 x 80 mm, 2 ks na tabuli
- 6 ocelový spojovací plech ≥ 67 x 30 x 5 mm s ocelovým pouzdem s vnitřním závitem, rozteč ≤ 650 mm
- 7 izolační pásek PROMAGLAF®-A, d = 3 mm (2 vrstvy), b = 25 mm
- 8 minerální vlna, třída reakce na oheň min. B, bod tání ≥ 1000 °C
- 9 přířez PROMATECT®-H, d = 25 mm
- 10 ocelový vrut se zápusťnou hlavou 4 x 35 mm, rozteč ≤ 200 mm
- 11 ocelový šroub se zápusťnou hlavou ≥ M6 x 35
- 12 plastová hmoždinka ≥ Ø 8 mm se šroubem ≥ 6 x 100 mm, rozteč ≤ 650 mm
- 13 omítka
- 14 krycí lišta z nerezové oceli, hliníku, dřeva nebo plastu
- 15 vyrovnávací malta
- 16 identifikační štítek

Úřední doklad: Informace na vyžádání.

Hodnota požární odolnosti

EI 30 a EW 45 dle ČSN EN 13501-2.

Výhody na první pohled

- maximální průhlednost bez vnitřních profilů
- výška stěny až 3,55 m při neomezené délce
- velké formáty tabulí

Všeobecné informace

Celoprosklená systémová stěna PROMAGLAS® F1 s ocelovým rámem a sklem Promat®-SYSTEMGLAS F1-30 umožňuje vytvořit velké prosklené plochy bez vnitřních příček s požární odolností EI 30 a EW 45 v neomezené délce a s výškou až 3,55 m. Konstrukce je určena do interiéru budov. Vyznačuje se maximální průhledností, neboť svislé spáry jsou vyplněny pouze izolačními pásky a silikonem a z hlediska požární ochrany nevyžadují žádné dodatečné krytí. Okraje tabulí skla Promat®-SYSTEMGLAS F1-30 jsou v místě tmelené spáry zevnitř opatřeny černým nebo šedým potiskem v šířce cca 18 mm. Do objednávky je nutné specifikovat okraje tabulí, které budou potiskem ve výrobě opatřeny.

Detail A

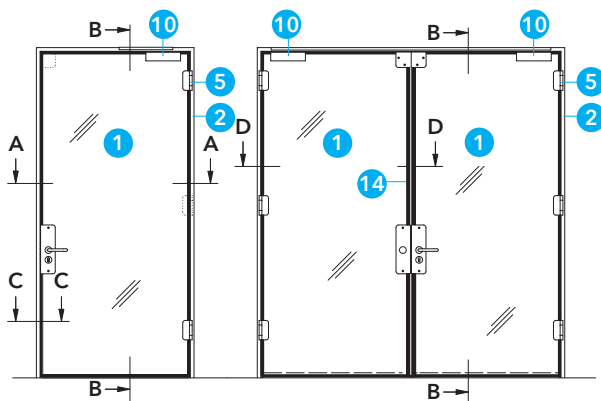
Délka zasklení není omezena. Maximální rozměr tabule skla Promat®-SYSTEMGLAS F1-30 je 1500 x 3500 mm. Šířka tabule v místě připojení ke stěně musí být ≥ 1200 mm. V určitých případech lze rozměry tabulí a výšku konstrukce zvětšovat - informace na vyžádání.

Detaily B a C

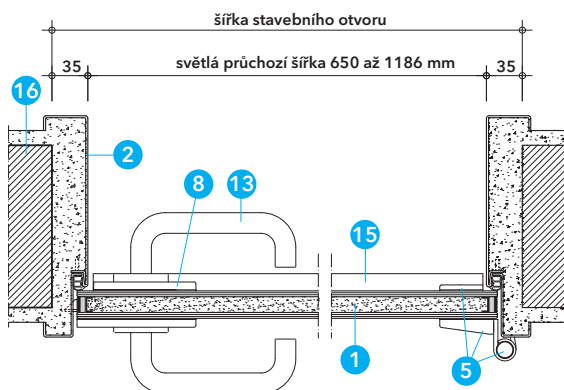
Tabule skel (1) jsou osazeny mezi dva obvodové rámy z uzavřených ocelových profilů (2). Ke spojení obou rámu a jejich připevnění ke stavební konstrukci slouží ocelový plech s navařeným ocelovým pouzdem (6). Podložky pod tabulemi skel (5) jsou umístěny v místě v těchto plechů. Podrobný popis provedení ocelového rámu včetně připojení k masivní stavební konstrukci a osazení skel je uvedeno v katalogovém listu 385.31. Svislá spára mezi tabulemi (1) je vyplněna izolačními pásky (7) a z obou stran uzavřena silikonem (4). Šířka silikonové spáry je ≤ 6 mm a společně s potiskem okrajů tabulí vytváří viditelný svislý pruh o celkové šířce ≤ 42 mm.

Detail D

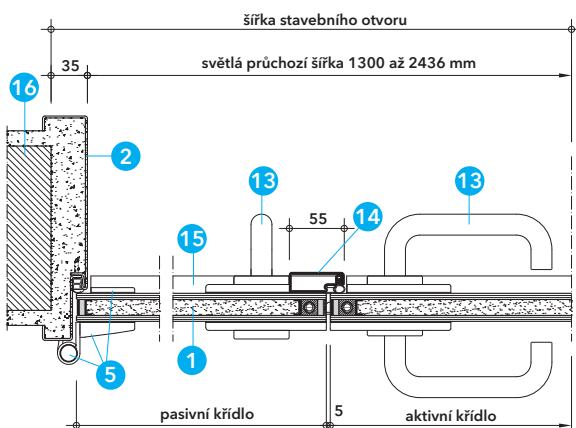
Alternativně je možné boční připojení k masivní stěně provést pomocí rámu z přířezů PROMATECT®-H (9) a plastových hmoždinek se šrouby (12). Přířezy (9) lze zapustit do konstrukce a jejich povrch lze libovolně povrchově upravit - nátěrem, omítkou (13) nebo zakrýt lištou (14).



Detail A - jednokřídlé a dvoukřídlé dveře v ocelové obložkové zárubni



Detail B - vodorovný řez A-A - jednokřídlé dveře



Detail C - vodorovný řez D-D - dvoukřídlé dveře

Technické údaje

Celoskleněné dveře PROMAGLAS® F1, jednokřídlé, světlý průchozí rozměr:

- šířka 650 - 1186 mm
- výška 1851 - 2668 mm

} větší rozměry na dotaz

Celoskleněné dveře PROMAGLAS® F1, dvoukřídlé, světlý průchozí rozměr:

- šířka 1300 - 2436 mm
- výška 2001 - 2668 mm

} větší rozměry na dotaz

1 dveřní křídlo ze skla Promat®-SYSTEMGLAS F1-30 (6/12/6), d = 27 mm

2 ocelová obložková zárubeň s polodrážkou, dvoudílná, z tloušťky plechu 2 mm

3 ocelová zárubeň s polodrážkou ze dvou uzavřených profilů:

3a ≥ 50/≥ 20/≥ 2 mm - na straně závěsů

3b ≥ 60/≥ 80/≥ 2 mm

3c ≥ 60/≥ 60/≥ 2 mm

3d ≥ 60/≥ 40/≥ 2 mm

} na protilehlé straně závěsů dle detailů F až I

4 uzavřený ocelový profil 10/10/1 mm

5 čepový závěs výšky 160 mm s přídržnou deskou a protikusem z nerezové oceli

6 zapuštěný zámek aktivního křídla s horním jištěním

7 zapuštěný zámek pasivního křídla s horním jištěním

8 přídržná deska zámku s protikusem a držákem zámku z nerezové oceli

9 přídržná deska horního zámku s protikusem a držákem zámku, z nerezové oceli

10 vrchní zavírač s kluznou lištou, popř. regulátorem pořadí zavírání pro 2-kř. dveře, s přídržnou deskou a protikusem z nerezové oceli

11 PROMASEAL®-GT - zpěňující těsnění

12 dorazová pryžová, popř. silikonová těsnění

13 dveřní kování (koule, klika, otočná klika)

14 dorazový ocelový profil připevněný k pasivnímu křídlu

15 automatické prahové těsnění

16 masivní stěna REI (t), popř. EI (t), d ≥ 175 mm

17 sklo PROMAGLAS® F1-30 (5/12/5), d = 22 mm

18 sklo Promat®-SYSTEMGLAS F1-30 (6/15/6), d = 27 mm

19 Promat®-SYSTEMGLAS-silikon (neutrální)

20 izolační pásek PROMAGLAF®-A, d = 3 mm (2 nebo 3 vrstvy), šířka 20 mm

21 přířezy PROMATECT®, popř. PROMAXON®, typ A

22 přířezy PROMATECT®-H, tloušťka 25 mm

23 podložka PROMATECT®-H, tloušťka 5 mm

24 elastický pásek 3 x 12 mm, popř. 5 x 12 mm

25 plastová hmoždinka ø 8 mm s ocelovým šroubem ø 5 mm

26 ocelový vrut 4 x 45 mm nebo ocelová sponka 44/11,2/1,53 mm, rozteč ≤ 100 mm

27 utěsnění z minerální vlny

28 minerální malta

Úřední doklad: PKO-18-005.

Hodnota požární odolnosti

EI 30/EW 45 DP1 dle ČSN EN 13501-1 - jednokřídlé a dvoukřídlé v ocelové obložkové zárubni do masivní stěny.

EI 30 dle ČSN EN 13501-1 - jednokřídlé a dvoukřídlé dveře s bočními světlíky a nadsvětlíkem.

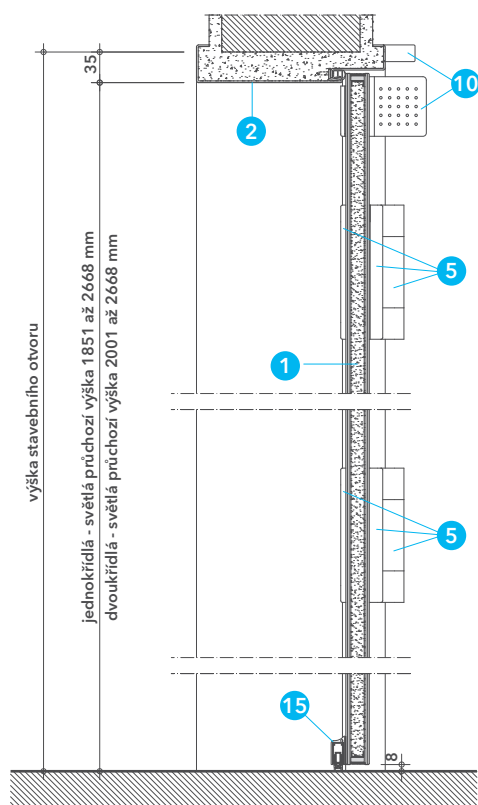
S - kouřotěsnost dle ČSN EN 1634-3.

Výhody na první pohled

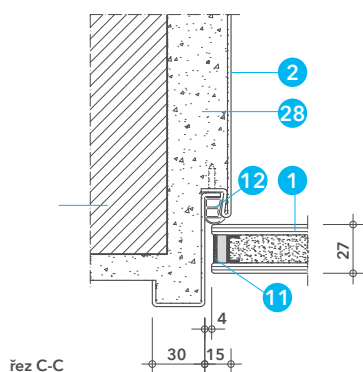
- celoskleněné dveřní křídlo bez nosného rámu - esteticky srovnatelné s nepožárními celoprosklenými dveřmi
- velké rozměry

Detail A

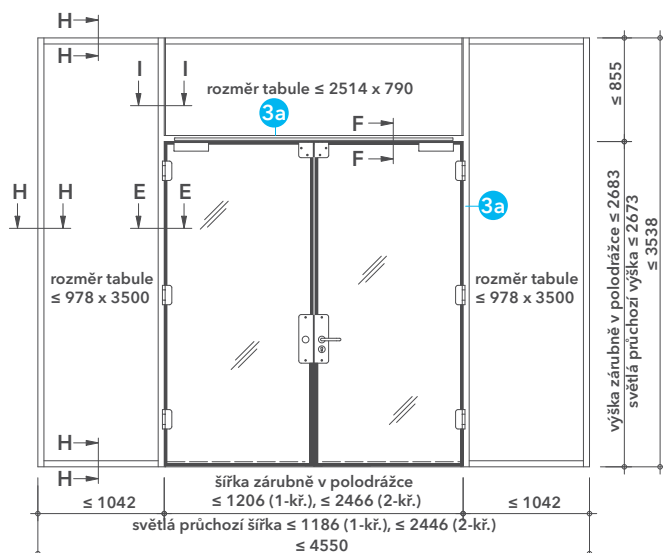
Celoskleněné dveře PROMAGLAS® F1 jsou určeny do interiéru budov, kde je nutné skloubit architektonické požadavky - maximální průhlednost a estetika - s požadavkem na požární odolnost. Provedení dveří může být jednokřídlé nebo dvoukřídlé. Celoskleněné dveře PROMAGLAS® F1 jsou dodávány vždy včetně ocelové zárubni. Dveřní křídlo je tvořeno sklem Promat®-SYSTEMGLAS F1-30 (18), tloušťky 27 mm, nerezovými deskami pro připevnění závěsů, vrchního zavírače, držáků zámku a dveřního kování. Sklo Promat®-SYSTEMGLAS F1-30 je čiré požárně ochranné sklo tvořené 2 tabulemi tepelně tvrzeného skla po obvodě slepenými přes distanční rámeček a vnitřní protipožární gelovou vrstvou. Hrany skleněných tabulí jsou broušené.



Detail D - svislý řez B-B - jednokřídlé a dvoukřídlé dveře



Detail E - doraz dveří



Detail F - jednokřídlé a dvoukřídlé dveře s bočními světlíky a nadsvětlíkem - varianta A

Po obvodě dveřního křídla (1) je nalepeno zpěňující těsnění. Okraje skleněné tabule jsou opatřeny potiskem v šířce 18 mm, resp. 35 mm. Základní barva potisku je černá nebo šedá. Jiné barevné odstíny je nutné konzultovat s naší technickou kanceláří. Pro vestavbu dveří přímo do masivní stěny se používá ocelová obložková zárubeň (2). Pro dveře s pevnými bočními světlíky a nadsvětlíkem je ocelová zárubeň vyrobena ze dvou uzavřených ocelových profilů (3). Pro zavěšení křídel jsou použity masivní čepové závěsy z nerezové oceli. Montáž zárubně, osazení křídla a seřízení závěsů a zavírače musí provést námi doporučená specializovaná firma dle montážního návodu.

Detail B

Jednokřídlé dveře s ocelovou obložkovou zárubní (2) s průchozí světloú výškou do 2468 mm jsou vybaveny pouze 2 závěsy (5) a mechanickým jednobodovým zámkem bez přidavného horního jištění (6). Z estetického hlediska se jedná o nejlepší variantu, protože vzhled dveří neruší přídržné nerezové desky horního přidavného zámku a jsou použity přídržné desky zámku (8) s menší výškou - 351 mm. Potisk okraje tabule skla na straně zámku je v tomto případě jen 18 mm. Jednokřídlé dveře s výškou nad 2468 mm musí být vybaveny 3 závěsy a mechanickým zámkem s horním jištěním. Horní jištění se skládá z rozvorové trubky s pružinou vedené uvnitř požárního skla, adaptérů a horního zámku (západky). Potisk okraje tabule na straně zámku je v tomto případě 35 mm. V obou případech lze použít mechanické zamky s normální i panikovou funkcí. Podrobné informace sdělíme na vyžádání.

Detail C

U dvoukřídlých dveří s ocelovou obložkovou zárubní (2) jsou obě křídla, aktivní i pasivní, vybavena 3 závěsy (5) a mechanickým panikovým zámkem s horním jištěním. Horní jištění pasivního křídla se skládá z rozvorové tyče, adaptérů a horního automatického uzavíracího zámku. Přídržné desky zámku (8) mají výšku 401 mm. Dorazový profil (14) je připevněn k pasivnímu křídlu.

Detail D

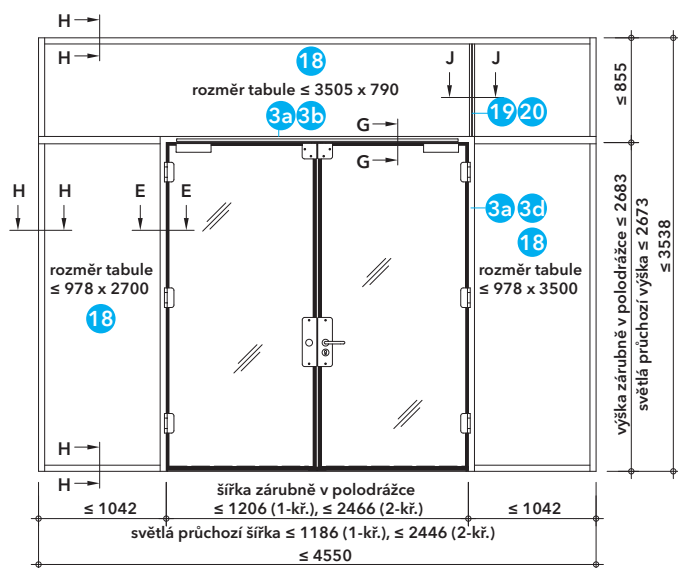
Křídlo skleněných dveří je zavěšeno na 2 nebo 3 masivních čepových nerezových závěsech (5) výšky 160 mm. Křídlový díl závěsu je připevněn k nerezové desce na křídle dveří sešroubované skrz sklo s protikusem. Zárubňový díl závěsu je připevněn v závěsové kapse zárubně. Vrchní zavírač (10) je připevněn ke křídlu dveří pomocí přídržné desky s protikusem z nerezové oceli, kluzná lišta je přišroubována k ocelové zárubni (2). Při požadavku na kouřotěsnost (S), je nutné dveře vybavit také automatickým prahovým těsněním (15).

Detail E

Ocelová obložková zárubeň (2) je vyrobena z tloušťky plechu 2 mm a je speciálně upravena pro velké zatížení. Zárubeň je dvoudílná, s polodrážkou o šířce 15 mm, ve které je umístěno obvodové dorazové těsnění (12). K zárubni jsou přivařeny závěsové kapsy a příslušný počet ocelových kotev pro připevnění k masivní stěně (16). Připevnění se provádí pomocí plastových hmoždinek s ocelovými šrouby (25). Spára mezi ostěním a zárubní je vyplněna minerální maltou (28). Dveřní skleněné křídlo je nutné seřídit tak, aby svíslá spára mezi hranou křídla a zárubní byla 4 mm (+2 mm, -1 mm).

Detaily F a G

Jednokřídlé a dvoukřídlé dveře mohou být provedeny s bočními pevnými světlíky a nadsvětlíkem podle variant v detailech F a G. Pro zasklení může být použito sklo PROMAGLAS® F1-30 (17), tloušťky 22 mm dle detailu F nebo sklo Promat®-SYSTEMGLAS F1-30 (18), tloušťky 27 mm dle detailu G, kde je možné svíslou spáru mezi tabulemi skel v prostoru nadsvětlíku vyplnit izolačními pásky PROMAGLAF®-A (20) a uzavřít Promat®-SYSTEMGLAS-silikonem (19) dle



Detail G - jednokřídlé a dvoukřídlé dveře s bočními světlíky a nadsvětříkem - varianta A

detailu K. Je nutné dodržovat uvedené maximální rozměry pevně zasklených částí a rozměry jednotlivých tabulí dle jednotlivých detailů.

Detail H a I

Ocelovou zárubeň pro dveře s bočními světlíky a nadsvětříkem tvoří dva uzavřené profily (3) s rozdílnou šířkou, které na jedné straně vytvářejí polodrážku o šířce ≥ 10 mm pro dveřní křídlo a na druhé straně zasklívací drážku pro požární sklo navazujících pevně zasklených ploch. Uzavřené profily (3) jsou sešroubovány pomocí spojovacích prvků. Vzájemné odsazení profilů (3) je dáno tloušťkou požárního skla (17 nebo 18). Prostor mezi uzavřenými profily je vyplněn přířezy (21) s drážkou pro dorazové těsnění (12). Proti hraně dveřního křídla a požárního skla (17 nebo 18) jsou na přířezu nalepena zpěňující těsnění (11). Sestavy závěsových kapes jsou vestavěny do uzavřeného profilu (3a). Uzavřené profily (3) musí odpovídat zvolené variantě dle detailů F a G. Uvedené dimenze profilů jsou minimální z hlediska deklarovaných požárně ochranných vlastností a jejich použití je nutné staticky posoudit pro konkrétní případ. Tabule skla (17 nebo 18) jsou vždy osazeny na 2 ks podložek (23). Svislá nebo vodorovná spára mezi tabulemi v místě ocelových profilů rámu je vyplněna izolačními pásy PROMAGLAF®-A (20).

Detail J

Po obvodě prosklené konstrukce je zasklení provedeno do přířezů PROMATECT®-H (22). Přířezy je možné zapustit do stavební konstrukce a libovolně povrchově upravit.

Detail K

V místě tmelené spáry jsou okraje tabulí skla Promat®-SYSTEMGLAS F1-30 (18) zevnitř opatřeny černým nebo šedým potiskem v šířce cca 18 mm.

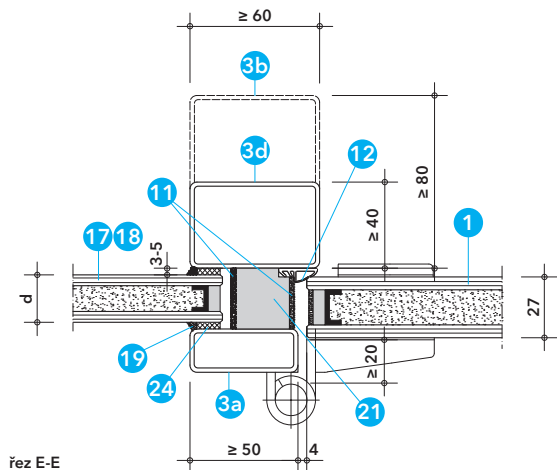
Popis dodávaných součástí dveří

Aktivní křídlo (jednokřídlé i dvoukřídlé dveře):

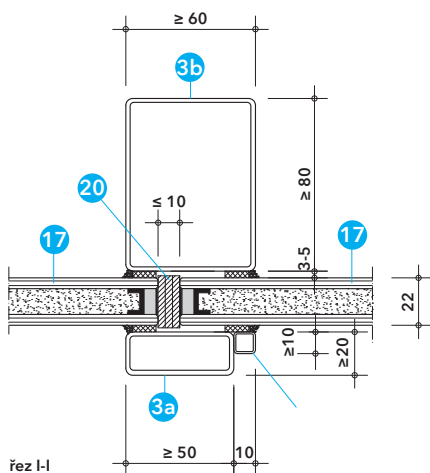
- sklo Promat®-SYSTEMGLAS F1-30 (6/15/6), tloušťky 27 mm s výřezem pro zámeček a otvory pro uchycení kování, závěsů a zavírače, okraje opatřené potiskem
- masivní závěs z nerezové oceli výšky 160 mm - 3 (2) ks
- přídržná deska závěsu s protikusem, z nerezové oceli - 3 (2) ks
- zapuštěný mechanický zámeček aktivního křídla pro cylindrickou vložku, s horním jištěním složeného z rozvorové trubky s pružinou, adaptérů a západky (u jednokřídlých dveří do výšky 2468 mm bez horního jištění)
- přídržná deska zámku s protikusem a držákem zámku, z nerezové oceli
- přídržná deska horního zámku s protikusem a držákem zámku, z nerezové oceli
- rozetové dveřní kování podle typu a funkce zámku (klika-klika, klika-koule), z nerezové oceli
- vrchní zavírač s kluznou lištou, stříbrná barva
- přídržná deska zavírače s protikusem, z nerezové oceli
- zpěňující těsnění PROMASEAL®-GT, na křídle a na zárubni
- automatické prahové těsnění, přilepené na sklo
- výplně kapes zámků z přířezů PROMATECT® nebo PROMAXON®
- silikonová těsnění pod přídržné desky

Pasivní křídlo dvoukřídlých dveří:

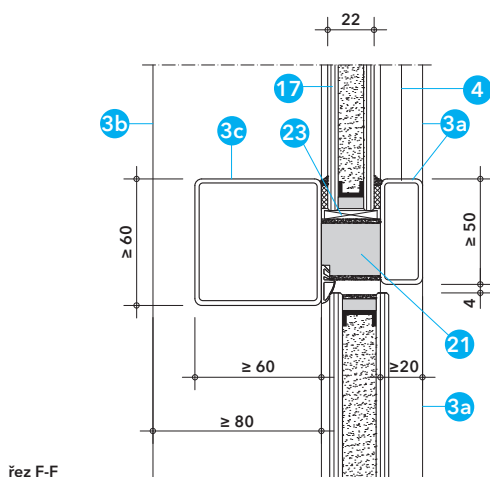
- sklo Promat®-SYSTEMGLAS F1-30 (6/15/6), tloušťky 27 mm s výřezem pro zámeček a otvory pro uchycení kování, závěsů a zavírače, okraje opatřené potiskem
- dorazový ocelový profil s těsněním
- masivní závěs z nerezové oceli výšky 160 mm - 3 ks
- přídržná deska závěsu s protikusem, z nerezové oceli - 3 ks



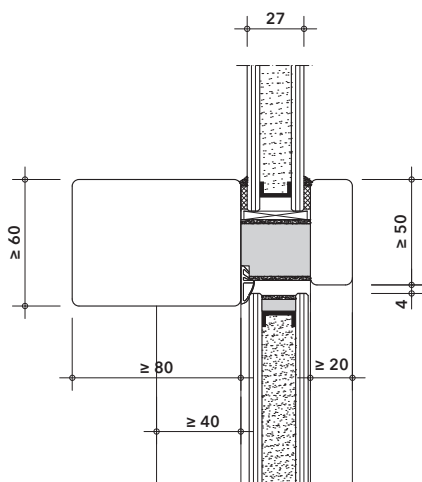
řez E-E



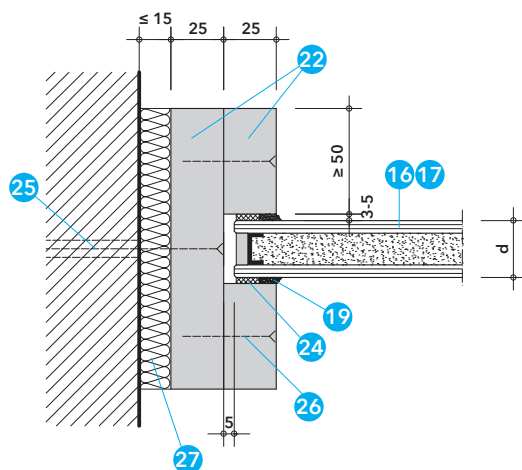
řez I-I



řez F-F

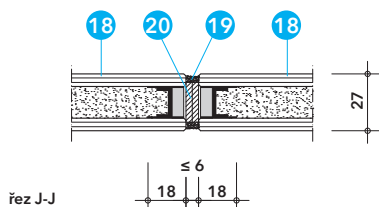


Detail I - napojení nadsvětlíku



řez H-H

Detail J - připojení pevně zasklených částí ke stěně, stropu nebo podlaze



řez J-J

Detail K - spára mezi tabulemi

- zapuštěný mechanický panikový zámek pasivního křídla, s horním jištěním složeného z rozvorové tyče, adaptérů a horního automatického uzavíracího zámku
- přídržná deska zámku s protikusem a držákem zámku, z nerezové oceli
- přídržná deska horního zámku s protikusem a držákem zámku, z nerezové oceli
- dveřní panikové kování pro pasivní křídlo (slepý štítek a otočná klika), z nerezové oceli
- vrchní zavírač s kluznou lištou a regulátorem pořadí zavírání, stříbrná barva
- přídržná deska zavírače s protikusem, z nerezové oceli
- zpěňující těsnění PROMASEAL®-GT, na hraně křídla
- automatické prahové těsnění, přilepené na skle
- výplně kapes zámků z přířezů PROMATECT® nebo PROMAXON®, typ A
- silikonová těsnění pod přídržné desky

Zárubeň:

A. Obložková dvoudílná zárubeň z ocelového plechu tloušťky 2 mm:

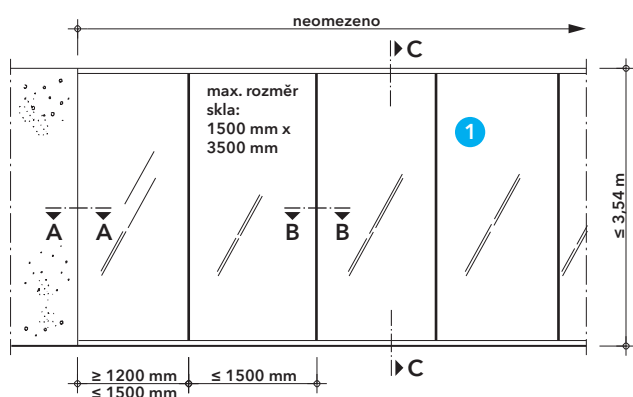
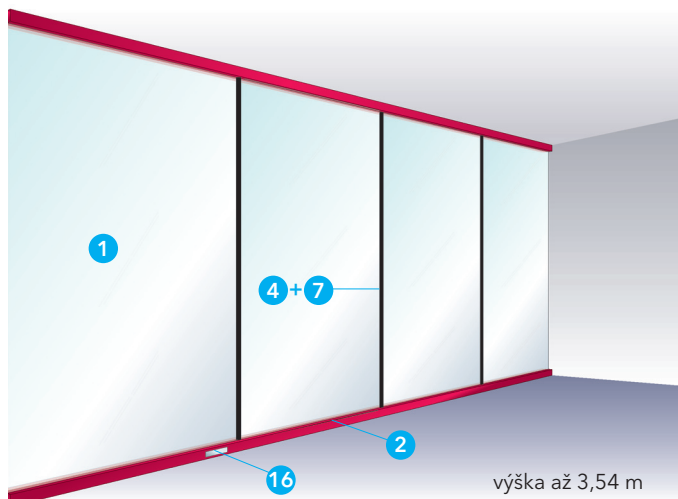
- s polodrážkou šířky 15 mm
- přední čelo profilu 30 mm
- zadní čelo profilu 45 mm
- přední a zadní lem šířky 15 mm
- závěsové kapsy
- ocelové kotvy
- obvodové dorazové těsnění

B. Ocelová zárubeň z uzavřených profilů:

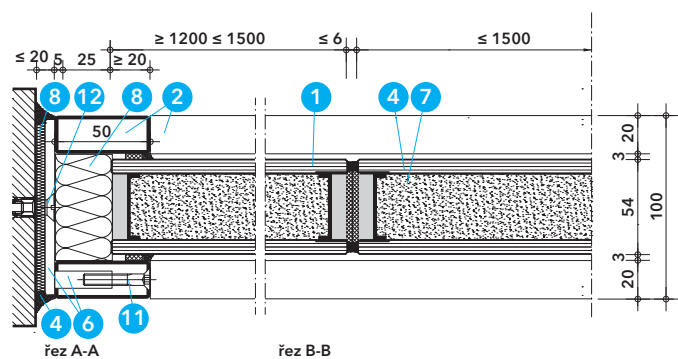
- přední rám s vestavěnými závěsovými kapsami a nerezovými krycími úhelníky
- zadní nosný rám na protilehlé straně závěsům
- spojovací prvky rámu
- výplň mezi rámy z přířezů PROMATECT® nebo PROMAXON®, typ A
- ocelové kotvy
- obvodové zpěňující těsnění PROMASEAL®-GT
- obvodové dorazové těsnění

Ostatní:

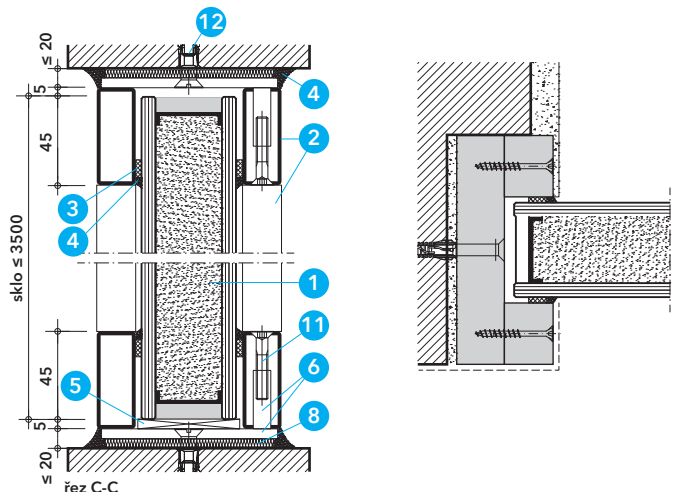
- technický návod k montáži
- štítek s označením
- doklad o požární odolnosti



10 Detail A - pohled



Detail B - připojení ke stěně, spára mezi skly



Detail C - svislý řez

Detail D - připojení ke stěně (alternativa)

Technické údaje

- 1 sklo Promat®-SYSTEMGLAS F1-120 (8/38/8), d = 54 mm, ≤ 1500 x 3500 mm
- 2 uzavřený profil z oceli nebo nerezové oceli ≥ 50/≥ 20/≥ 2 mm
- 3 elastický pásek 3 x 12 mm
- 4 Promat®-SYSTEMGLAS-silikon (chemicky neutrální)
- 5 podložka pod sklo PROMATECT® 5 x 55 x 80 mm, 2 ks na tabuli
- 6 ocelový spojovací plech ≥ 95 x 30 x 5 mm s ocelovým pouzdrem s vnitřním závitem, rozteč ≤ 650 mm, ve spodní části 150 mm od svislého okraje tabule
- 7 izolační pásek PROMAGLAF®-A, d = 3 mm (2 vrstvy), b = 40 mm
- 8 minerální vlna, třída reakce na oheň min. B, bod tání ≥ 1000 °C, obj. hm. ≤ 140 kg/m³
- 9 přířez PROMATECT®-H, d = 25 mm
- 10 ocelový vrut se zápustnou hlavou 4 x 45 mm, rozteč ≤ 200 mm
- 11 ocelový šroub se zápustnou hlavou ≥ M6 x 35 mm
- 12 plastová hmoždinka s turbošroubem 7,5 x 100 mm do ŽB překladu a 6 x 100 mm do stěn a podlahy, rozteč ≤ 450 mm
- 13 omítka
- 14 krycí lišta z nerezové oceli, hliníku, dřeva nebo plastu
- 15 vyrovnávací malta
- 16 identifikační štítek

Úřední doklad: PK2-05-20-917-C-0.

Hodnota požární odolnosti

EI 120 dle ČSN EN 13501-2.

Výhody na první pohled

- maximální průhlednost bez vnitřních profilů
- výška stěny až 3,54 m při neomezené délce
- velké formáty tabulí

Všeobecné informace

Celoprosklená systémová stěna PROMAGLAS® F1 s ocelovým rámem a sklem Promat®-SYSTEMGLAS F1-120 umožňuje vytvořit velké prosklené plochy bez vnitřních příček s požární odolností EI 120 v neomezené délce a s výškou až 3,54 m. Konstrukce je určena do interiéru budov. Vyznačuje se maximální průhledností, neboť svislé spáry jsou vyplněny pouze izolačními pásky a silikonem a z hlediska požární ochrany nevyžadují žádné dodatečné krytí. Okraje tabulí skla Promat®-SYSTEMGLAS F1-120 jsou v místě tmelené spáry zevnitř opatřeny černým nebo šedým potiskem v šířce cca 18 mm. Do objednávky je nutné specifikovat okraje tabulí, které budou potiskem ve výrobě opatřeny.

Detail A

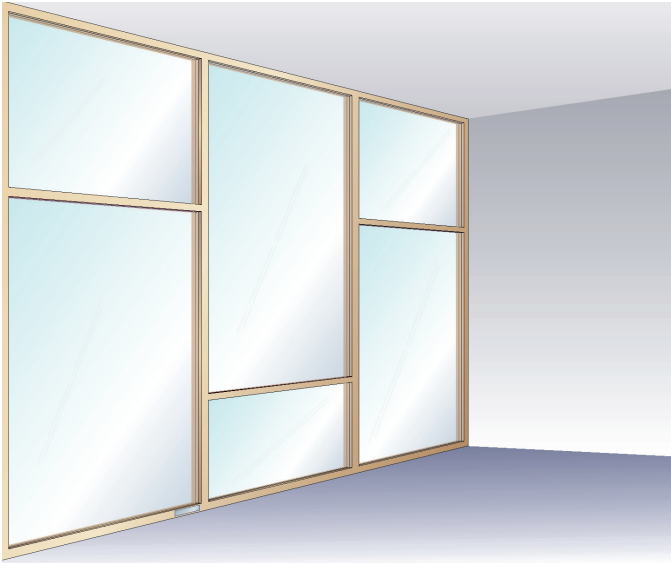
Délka zasklení není omezena. Maximální rozměr tabule skla Promat®-SYSTEMGLAS F1-120 (1) je 1500 x 3500 mm. Šířka tabule v místě připojení ke stěně musí být ≥ 1200 mm. V určitých případech lze rozměry tabulí a výšku konstrukce zvětšovat - informace na vyžádání.

Detaily B a C

Tabule skel (1) jsou osazeny mezi dva obvodové rámy z uzavřených ocelových profilů (2). Ke spojení obou rámu a jejich připevnění ke stavební konstrukci slouží ocelový plech s navařeným ocelovým pouzdrem (6). Podložky pod tabulemi skel (5) jsou umístěny v místě v těchto plechů. Podrobný popis provedení ocelového rámu včetně připojení k masivní stavební konstrukci a osazení skel je uvedeno v katalogovém listu 385.31. Svislá spára mezi tabulemi (1) je vyplněna izolačními pásky (7) a z obou stran uzavřena silikonem (4). Šířka silikonové spáry je ≤ 6 mm a společně s potiskem okrajů tabulí vytváří viditelný svislý pruh o celkové šířce ≤ 42 mm.

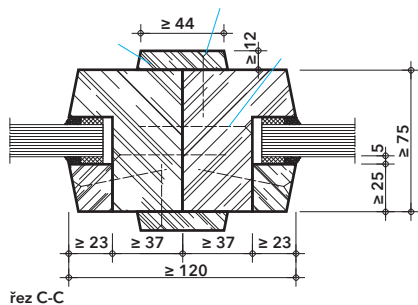
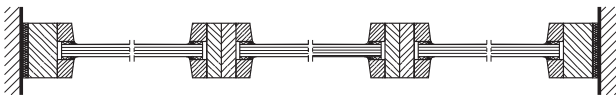
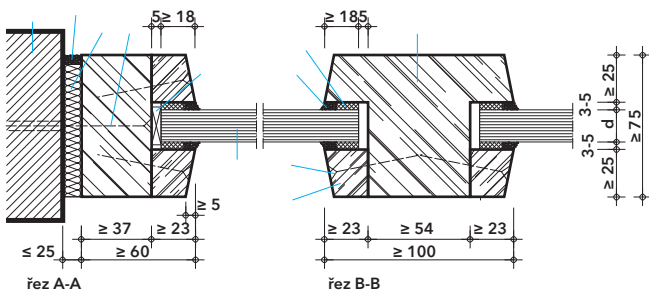
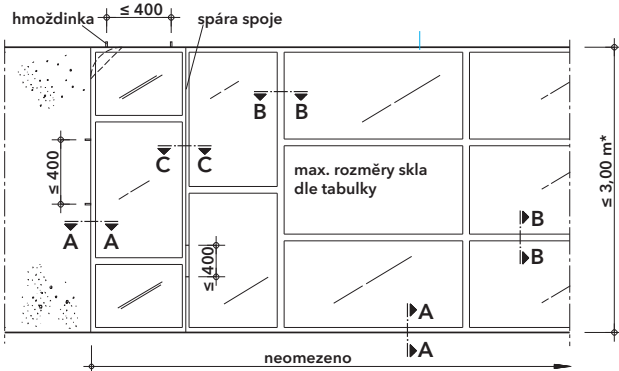
Detail D

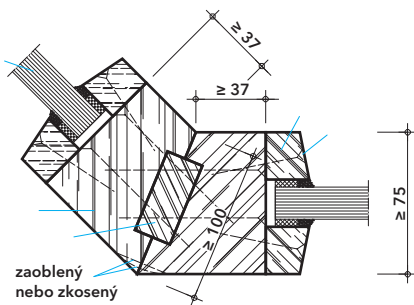
Alternativně je možné boční připojení k masivní stěně provést pomocí rámu z přířezů PROMATECT®-H (9) a plastových hmoždinek se šrouby (12). Přířezy (9) lze zapustit do konstrukce a jejich povrch lze libovolně povrchově upravit - nátěrem, omítkou (13) nebo zakryt lištou (14).



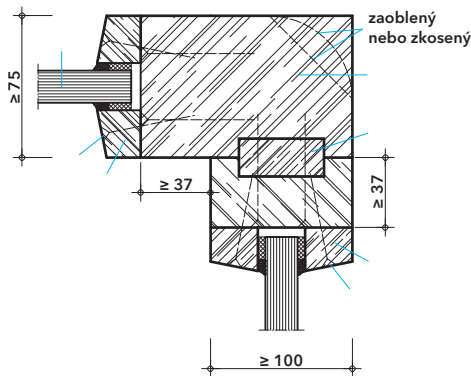
Technické údaje

- 1 sklo PROMAGLAS® - typ, tloušťka (d) a rozměry viz. tabulka
- 2 Promat®-SYSTEMGLAS-silikon (chemicky neutrální)
- 3 elastický pásek 5 x 12 mm, popř. 3 x 12 mm
- 4 podložka pod sklo PROMATECT®, tloušťka 5 mm, šířka \geq d skla (1), délka \geq 70 mm, 2 ks na tabuli
- 5 rámový profil ze dřeva meranti, objemová hmotnost \geq 550 kg/m³
- 6 přítláčná zasklívací lišta ze dřeva meranti, objemová hmotnost \geq 550 kg/m³
- 7 ocelový vřut 4 x 50 mm, rozteč \leq 250 mm
- 8 minerální vlna, objemová hmotnost \geq 100 kg/m³
- 9 ocelová kotva \geq 10 x 112 mm, rozteč \leq 400 mm
- 10 krycí lišta ze dřeva meranti, rozměr \geq 12 x 44 mm
- 11 ocelový vřut 5 x 60 mm, rozteč \leq 400 mm
- 12 ocelový vřut 3,5 x 35 mm, rozteč \leq 250 mm
- 13 pero ze dřeva meranti, objemová hmotnost \geq 550 kg/m³, vlepené do drážky
- 14

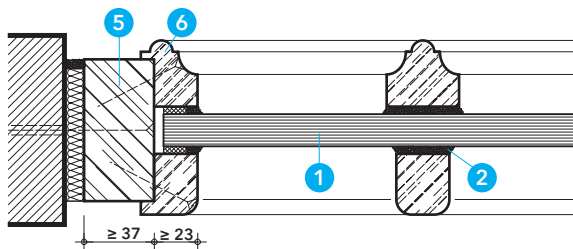




Detail E - rohové spojení > 90° až < 180° (≤ EI 45)

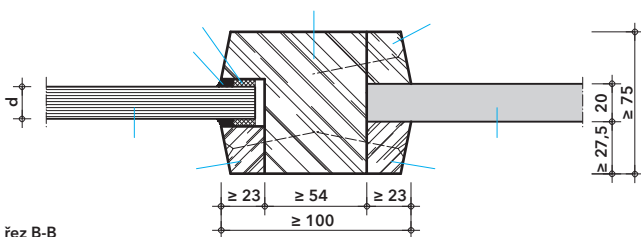


Detail F - rohové spojení 90° (≤ EI 45)



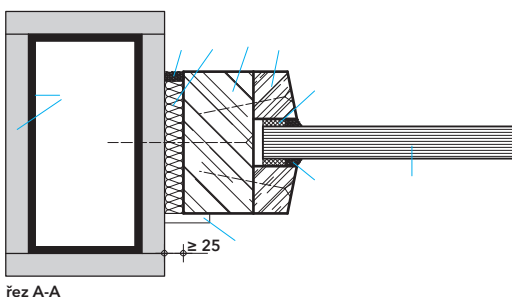
řez A-A

Detail G - varianty dřevěných lišt (≤ EI 45)



řez B-B

Detail H - plná výplň PROMATECT®-H (≤ EI 30/EW 45)



řez A-A

Detail I - připojení k ocelovému nosnému prvku s obkladem PROMATECT®

Typ požárního skla (1)	Tloušťka (d)	Požární odolnost	Rozměr tabule*
PROMAGLAS® G30	8 mm	EW 30	≤ 1100 x 2874 mm ≤ 1782 x 802 mm
PROMAGLAS® 15	9 mm	EI 15/EW 30	≤ 1000 x 2000 mm ≤ 1782 x 802 mm
PROMAGLAS® 30	17 mm	EI 30/EW 45	≤ 1400 x 2700 mm

* V určitých případech lze rozměry skel i celých konstrukcí zvětšovat. Podrobné informace sdělíme na vyžádání.

Detail B

Rámový profil (5) a zasklívací lišty (6) mohou být vyrobeny z několika druhů dřeva - smrk, meranti nebo dub. Uvedené rozměry rámového profilu a zasklívacích lišt jsou minimální z požárního hlediska a platí pouze pro variantu ze dřeva meranti nebo dřeva s objemovou hmotností $\geq 550 \text{ kg/m}^3$ a požární odolnost konstrukce $\leq \text{EI } 30/\text{EW } 45$. Rozměry rámového profilu je nutné staticky posoudit podle výšky a členění konstrukce, rozměrů a hmotnosti jednotlivých tabulí, normových požadavků (např. vodorovné přímkové zatížení) atd. Min. rozměry rámového profilu a zasklívacích lišt pro pož. odolnost až EI 60 nebo pro varianty z jiného druhu dřeva sdělíme na vyžádání. Svislé profily rámu musí být průběžné na celou výšku stěny, rohy rámu je nutné spojit pomocí čepu a slepit. Po obvodě konstrukce je rám připevněn k masivní stěně pomocí ocel. kotev (rozpěrných hmoždinek se šroubem) (9) s roztečí $\leq 400 \text{ mm}$. Spára je dotěsněna minerální vlnou (8). Z vnější strany může být uzavřena silikonem (2) nebo lištou (15).

Detaily C a D

Konstrukce může být zhotovena z několika předem připravených rámu, které je možné sesadit až na stavbě a navzájem sešroubovat pomocí vrutů (11) s roztečí $\leq 400 \text{ mm}$. Spára mezi rámy je následně zakryta dřevěnými lištami (10).

Detaily E a F

PROMAGLAS® - rámová konstrukce ze dřeva může být individuálně přizpůsobena architektonickým a konstrukčním požadavkům. Je možné provést rohová spojení v různých úhlech. Rohy profilu mohou být zaobleny nebo zkoseny. Alternativně lze v místě napojení jednotlivých rámu upustit od krycích dřevěných lišt (10) podle detailu D a spoj provést pomocí dřevěného pera (13) vlepěného do drážek rámových profilů (5) a následně rámové profily sešroubovat pomocí vrutů. Tloušťka konstrukce v takovém spoji musí být $\geq 100 \text{ mm}$.

Detail G

Zasklívací dřevěné lišty (6) je možné provést v libovolném tvaru, je však nutné dodržet předepsané minimální rozměry. Alternativně lze zasklené plochy opticky rozdělit pomocí dřevěných lišt přilepených na požární sklo (1) pomocí silikonu (2).

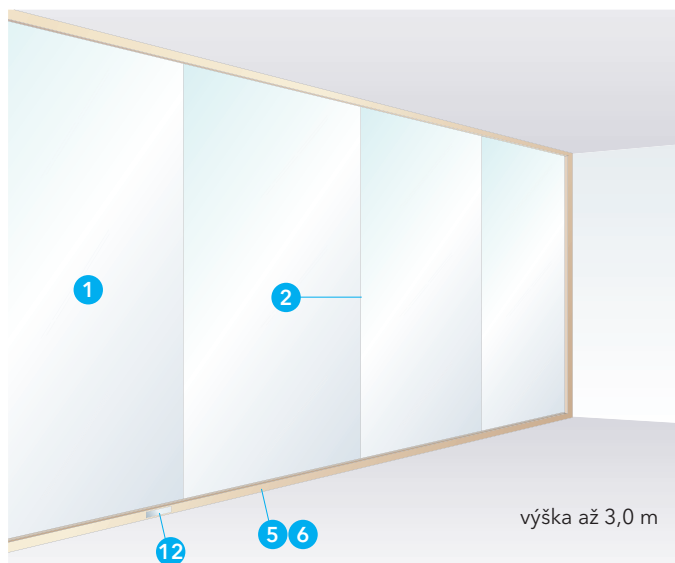
Detail H

Pro požární odolnost $\leq \text{EI } 30/\text{EW } 45$ mohou být namísto tabulí skel (1) osazeny plně výplně z desek PROMATECT®-H, tloušťky 20 mm (14), s libovolnou povrchovou úpravou. Rozměry plně výplně nesmí překročit rozměry skleněných tabulí pro dané požární odolnosti.

Detail I

Prosklená stěna může být po stranách a nahore připevněna k nosným konstrukcím z ocelových profilů, jejíž požární odolnost musí být zajištěna požárním obkladem z desek PROMATECT® s parametry REI (t), popř. REW (t) (16) a hodnotou podle požární odolnosti prosklené stěny. Návrh obkladu ocelových konstrukcí se provádí podle katalogových listů 415 a 445.

Podrobné informace sdělí na vyžádání naše technické oddělení.



Technické údaje

- 1 sklo Promat®-SYSTEMGLAS 30, broušená hrana, typ 1-0, d = 17 mm, ≤ 1200 x 2874 mm
- 2 Promat®-SYSTEMGLAS-silikon (chemicky neutrální)
- 3 izolační pásek PROMAGLAF®-papír 5 x 20 mm
- 4 podložka pod sklo ze dřeva s objemovou hmotností ≥ 527 kg/m³, např. meranti, nebo PROMATECT®, rozměr 5 x 20 x 70 mm, 2 ks na tabuli
- 5 rámový profil ze dřeva s objemovou hmotností ≥ 527 kg/m³, např. meranti, rozměr (bez zasklívací lišty) ≥ 75 x 33 mm (š x v)
- 6 zasklívací lišta ze dřeva s objemovou hmotností ≥ 500 kg/m³, např. meranti, rozměr ≥ 25 x 27 mm (š x v)
- 7 ocelový vrut se zápusťnou hlavou ≥ 4 x 50 mm, rozteč ≤ 210 mm
- 8 PROMAGLAF®-rohož, objemová hmotnost ≥ 96 kg/m³, tloušťka dle potřeby
- 9 ocelová kotva ≥ 10 x 112 mm, rozteč ≤ 500 mm
- 10 krycí lišta z nerezové oceli, hliníku, dřeva nebo plastu
- 11 masivní stěna nebo strop REI (t)
- 12 identifikační štítek

Úřední doklad: Informace na vyžádání.

Hodnota požární odolnosti

EI 30 dle ČSN EN 13501-2.

Důležité pokyny

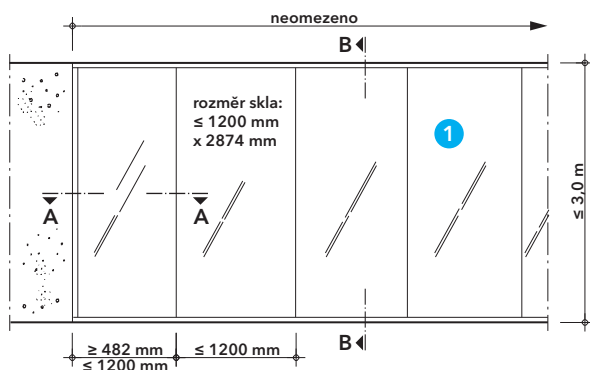
Celoprosklená systémová stěna PROMAGLAS® s dřevěným rámem a sklem Promat®-SYSTEMGLAS 30 umožňuje vytvořit velké zasklené plochy bez vnitřních příček, neboť svislé spáry mezi skly jsou vyplněny pouze silikonem a z hlediska požární ochrany nevyžadují žádné dodatečné krytí. Konstrukce je určena do interiéru budov. Je nutné zajistit ochranu požárních skel před UV-zářením, teplotami mimo rozmezí -40 až +50 °C a ochranu řezné hrany před vlhkostí. Řezná hrana skla je ve výrobě oplepena ochrannou hliníkovou páskou, která nesmí být při manipulaci a instalaci skel porušena. Montáž konstrukce mohou provádět pouze námi proškolení pracovníci. Je nutné dodržovat podmínky v tomto katalogovém listu, technickém listu příslušných požárních skel a všeobecné pokyny a podmínky pro manipulaci, dopravu, skladování a instalaci skel Promat®-SYSTEMGLAS. Konstrukce musí být trvale označena samolepícím identifikačním štítkem Promat.

Detail A

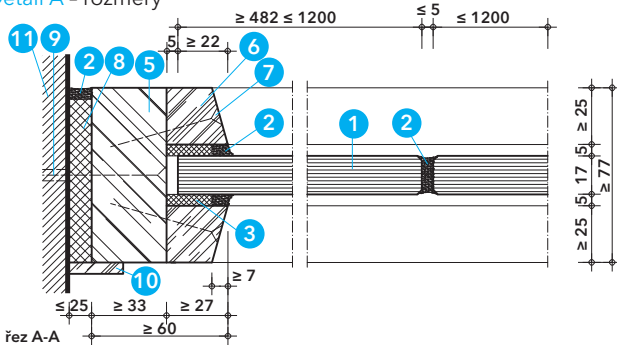
Výška prosklené konstrukce nesmí překročit 3000 mm. Délka zasklení není omezena. Maximální rozměr tabule skla Promat®-SYSTEMGLAS 30 (1) je 1200 x 2874 mm. Šířka tabule v místě připojení ke stěně musí být ≥ 482 mm. V určitých případech lze rozměry tabulí a výšku konstrukce zvětšovat - informace na vyžádání. Prosklenou konstrukci lze také postavit na zděný nebo betonový parapet.

Detail B a C

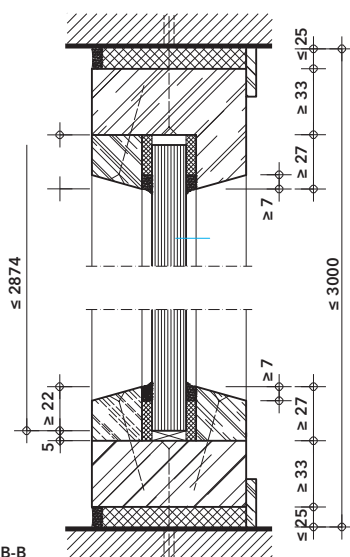
Rámový profil (5) může být proveden buď se zasklívací polodrážkou a doplněn z jedné strany zasklívací lištou (6) nebo bez polodrážky se zasklívacími lištami z obou stran. Každá tabule skla (1) musí být v rámu osazena na 2 podložky (4) tak, aby mezi rámem a tabulí zůstala volná spára o šířce 5 mm. Spára mezi tabulí a zasklívací lištou je omezena izolačním páskem (3) a z vnější strany uzavřena silikonem (2). Šířka svislých spár mezi tabulemi skel (1) musí být ≤ 5 mm. Spára je v celé hloubce vyplněna silikonem (2). Hrana požárního skla (1) musí být v místě silikonové spáry broušená (nutno uvést do objednávky). Z architektonických nebo estetických důvodů je možné spáry z obou stran zakrýt libovolnou lištou (10). Krycí lišta je nutné na sklo přilepit pomocí silikonu (2). Vestavba prosklené konstrukce musí být provedena do masivní konstrukce (11) s minimální požární odolností REI 30, popř. EI 30. Nadpraží stavebního otvoru musí být navíc staticky a požárně řešeno tak, aby do prosklené konstrukce kromě její vlastní hmotnosti nebylo vnášeno další svislé zatížení. Spára mezi rámem a stavební konstrukcí musí být dotěsněna rohoží (8) a z vnější strany libovolně uzavřena silikonem (2) nebo lištou (10).



Detail A - rozměry

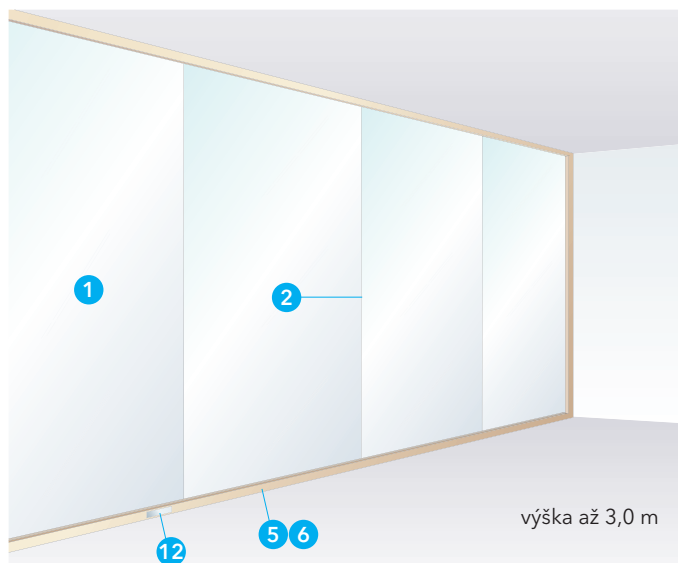


Detail B - boční připevnění k masivní stěně, spára mezi skly



řez B-B

Detail C - svislý řez



Technické údaje

- 1 sklo Promat®-SYSTEMGLAS 60, broušená hrana, typ 1-0, $d = 26 \text{ mm}$, $\leq 1200 \times 2874 \text{ mm}$
- 2 Promat®-SYSTEMGLAS-silikon (chemicky neutrální)
- 3 izolační pásek PROMAGLAF®-papír $5 \times 20 \text{ mm}$
- 4 podložka pod sklo PROMATECT®-H, rozměr $5 \times 30 \times 70 \text{ mm}$, 2 ks na tabuli
- 5 rámový profil ze dřeva s objemovou hmotností $\geq 431 \text{ kg/m}^3$, např. meranti, rozměr (bez zasklívací lišty) $\geq 96 \times 33 \text{ mm}$ ($\text{š} \times \text{v}$)
- 6 zasklívací lišta ze dřeva s objemovou hmotností $\geq 431 \text{ kg/m}^3$, např. meranti, rozměr $\geq 30 \times 27 \text{ mm}$ ($\text{š} \times \text{v}$)
- 7 ocelový vrut se zápusťnou hlavou $\geq 4 \times 50 \text{ mm}$, rozteč $\leq 230 \text{ mm}$
- 8 PROMAGLAF®-rohož, objemová hmotnost $\geq 96 \text{ kg/m}^3$, tloušťka dle potřeby
- 9 ocelová kotva $\geq 10 \times 112 \text{ mm}$, rozteč $\leq 500 \text{ mm}$
- 10 krycí lišta z nerezové oceli, hliníku, dřeva nebo plastu
- 11 masivní stěna nebo strop REI (t)
- 12 identifikační štítek

Úřední doklad: Informace na vyžádání.

Hodnota požární odolnosti

EI 60 dle ČSN EN 13501-2.

Důležité pokyny

Celoprosklená systémová stěna PROMAGLAS® s dřevěným rámem a sklem Promat®-SYSTEMGLAS 60 umožňuje vytvořit velké zasklené plochy bez vnitřních příček, neboť svislé spáry mezi skly jsou vyplněny pouze silikonem a z hlediska požární ochrany nevyžadují žádné dodatečné krytí. Konstrukce je určena do interiéru budov. Je nutné zajistit ochranu požárních skel před UV-zářením, teplotami mimo rozmezí -40 až $+50 \text{ }^\circ\text{C}$ a ochranu řezné hrany před vlhkostí. Řezná hrana skla je ve výrobě oplepena ochrannou hliníkovou páskou, která nesmí být při manipulaci a instalaci skel porušena. Montáž konstrukce mohou provádět pouze námi proškolení pracovníci. Je nutné dodržovat podmínky v tomto katalogovém listu, technickém listu příslušných požárních skel a všeobecné pokyny a podmínky pro manipulaci, dopravu, skladování a instalaci skel Promat®-SYSTEMGLAS. Konstrukce musí být trvale označena samolepícím identifikačním štítkem Promat.

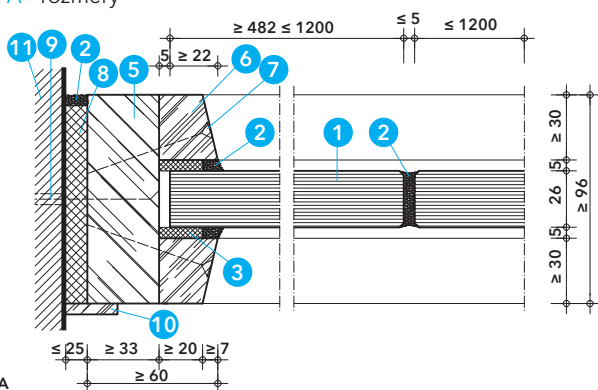
Detail A

Výška prosklené konstrukce nesmí překročit 3000 mm. Délka zasklení není omezena. Max. rozměr tabule skla Promat®-SYSTEMGLAS 60 je $1200 \times 2874 \text{ mm}$. Šířka tabule musí být $\geq 482 \text{ mm}$. V určitých případech lze rozměry tabulí a výšku konstrukce zvětšovat - informace na vyžádání. Prosklenou konstrukci lze také postavit na zděný nebo betonový parapet.

Detaily B a C

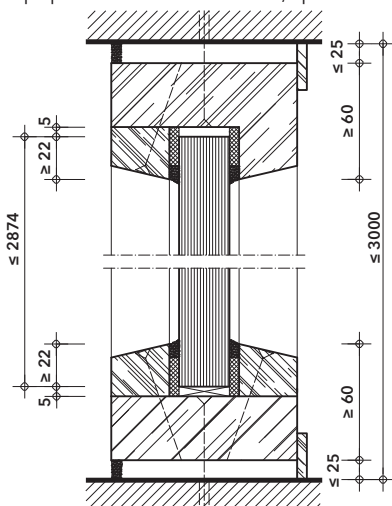
Rámový profil (5) může být proveden buď se zasklívací polodrážkou a doplněn z jedné strany zasklívací lištou (6) nebo bez polodrážky se zasklívacími lištami z obou stran. Každá tabule skla (1) musí být v rámu osazena na 2 podložky (4) tak, aby mezi rámem a hranou tabule zůstala volná spára o šířce 5 mm . Spára mezi tabulí a zasklívací lištou je vymezena izolačním páskem (3) a z vnější strany uzavřena silikonem (2). Šířka svislých spár mezi tabulemi skel (1) musí být $\leq 5 \text{ mm}$. Spára je v celé hloubce vyplněna silikonem (2). Hrana požárního skla (1) musí být v místě silikonové spáry broušená (nutno uvést do objednávky). Z architektonických nebo estetických důvodů je možné spáry z obou stran zakrýt libovolnou lištou. Krycí lištu je nutné na sklo přilepit pomocí silikonu (2). Vestavba prosklené konstrukce musí být provedena do masivní konstrukce (11) s minimální požární odolností REI 60, popř. EI 60. Nadpraží stavebního otvoru musí být navíc staticky a požárně řešeno tak, aby do prosklené konstrukce kromě její vlastní hmotnosti nebylo vnášeno další svislé zatížení. Spára mezi rámem a stavební konstrukcí musí být dotěsněna rohoží (8) a z vnější strany libovolně uzavřena silikonem (2) nebo lištou (10). Alternativně lze vestavbu provést i do lehké přičky, detaily jsou na vyžádání v našem tech. oddělení.

Detail A - rozměry



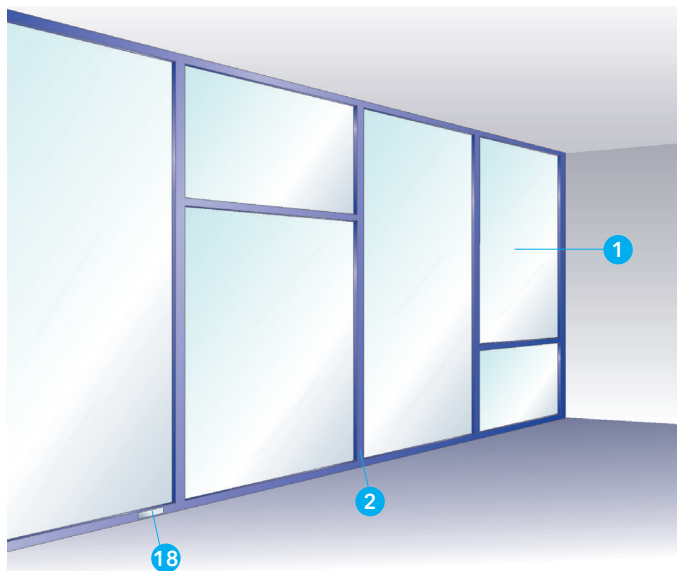
řez A-A

Detail B - boční připevnění k masivní stěně, spára mezi skly



řez B-B

Detail C - svislý řez



Technické údaje

- 1 sklo PROMAGLAS®, typ, tloušťka (d) a rozměry viz tabulka
- 2 přířez PROMATECT®-H, tloušťka 15 mm
- 3 přířez PROMATECT®-H, tloušťka (t) dle potřeby
- 4 uzavřený ocelový profil, $\geq 50/\geq 30/\geq 3$ mm, popř. $\geq 50/\geq 50/\geq 3$ mm
- 5 Promat®-SYSTEMGLAS-silikon (chemicky neutrální)
- 6 elastický pásek 3 x 12 mm, popř. 5 x 12 mm
- 7 podložka pod sklo PROMATECT®, tloušťka 5 mm, šířka $\geq d$ skla (1), délka ≥ 60 mm, 2 ks na tabuli (pouze dole)
- 8 plastová hmoždinka \varnothing 8 mm s vrutem 6 x 80 mm, rozteč ≤ 500 mm
- 9 tmel Promat® nebo tmel Promat® Ready Mix PRO
- 10 minerální vlna, třída reakce na oheň A1 nebo A2, bod tání ≥ 1000 °C
- 11 ocelový samořezný šroub se zápuštnou hlavou ≥ 5 x 50 mm, rozteč ≤ 250 mm
- 12 masivní stěna nebo strop REI (t)
- 13 ocelový šroub M12 s maticí, rozteč ≤ 500 mm
- 14 ocelový vrut nebo sponka, rozměr dle tabulky spojovacích prostředků v kapitole 2
- 15 ocelový zásuvný díl pro připojení ke stropní konstrukci
- 16 ocelový úhelník
- 17 krycí lišta z nerezové oceli, hliníku, dřeva nebo plastu
- 18 identifikační štítek

Úřední doklad: Informace na vyžádání.

Hodnota požární odolnosti

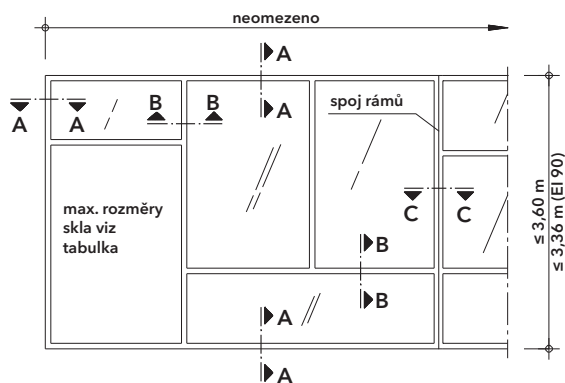
EI 15 až EI 90, EW 30 dle ČSN EN 13501-2.

Výhody na první pohled

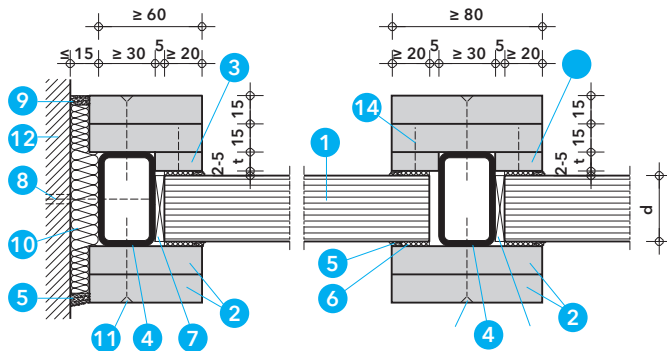
- stejná konstrukce pro různé požární odolnosti
- běžné ocelové prvky (žádné speciální profily)
- libovolná povrchová úprava

Důležité pokyny

PROMAGLAS® - rámová konstrukce z oceli je určena zejména pro použití v interiéru budov. Detaily konstrukce pro použití v exteriéru jsou na vyžádání. Je-li vzhledem k umístění skel nutno počítat s UV-zářením, např. od svítidel nebo způsobeným slunečním zářením (i reflexí), musí být použito skla PROMAGLAS® (1), typ 2 s jednostranným UV-filtrem nebo typ 10 s oboustranným UV-filtrem, popř. jako izolační dvojskla - typ 3 nebo 4. Při instalaci skel je nutné dbát na správnou stranovou orientaci UV-filtru. Skla PROMAGLAS® je nutné chránit před teplotami mimo rozmezí - 40 až + 50 °C a řeznou hranu před vlhkostí. Řezná hrana skla je ve výrobě olepna ochrannou hliníkovou páskou, která nesmí být při manipulaci a instalaci skel porušena. Skla PROMAGLAS® lze dodat v různých speciálních provedeních podle konkrétních požadavků na bezpečnost, statiku, akustiku a estetiku. Při návrhu prosklené konstrukce je nutné počítat s hmotností daného typu skla PROMAGLAS® (1) a možností přepravy po staveništi. Montáž konstrukce mohou provádět pouze námi proškolení pracovníci. Je třeba dodržovat podmínky v tomto katalogovém listu, technickém listu skel a všeobecné pokyny a podmínky pro manipulaci, dopravu, skladování a instalaci skel PROMAGLAS®. Konstrukce musí být trvale označena samolepícím identifikačním štítkem Promat.

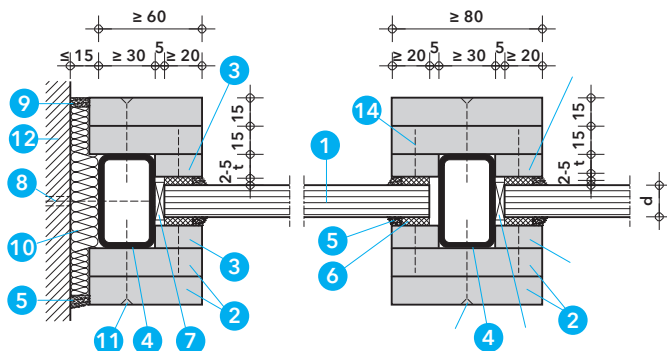


Detail A - rozměry



řez A-A

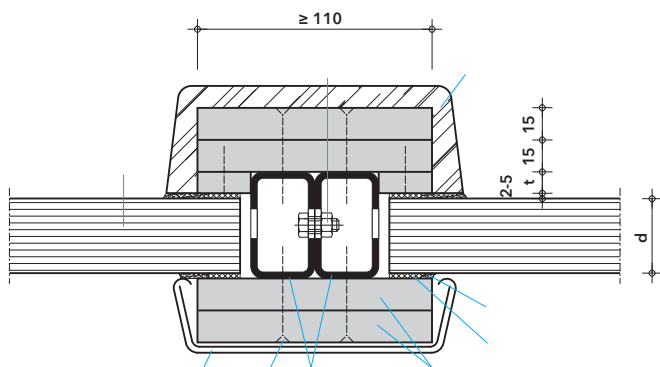
řez B-B



řez A-A (varianta)

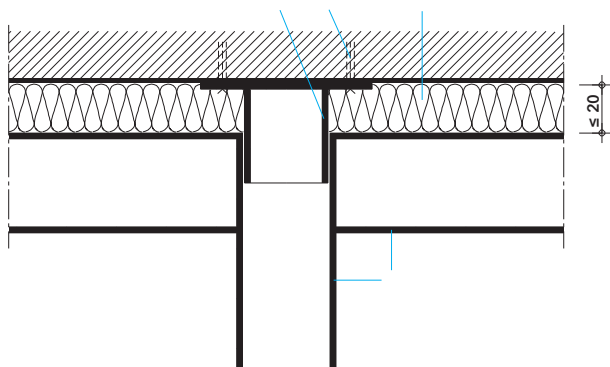
řez B-B (varianta)

Detail B - připojení k masivní konstrukci, osazení skel

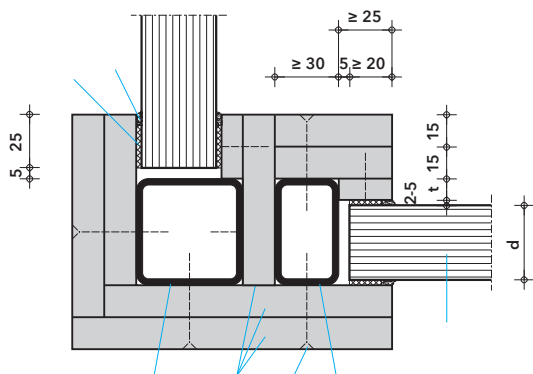


řez C-C

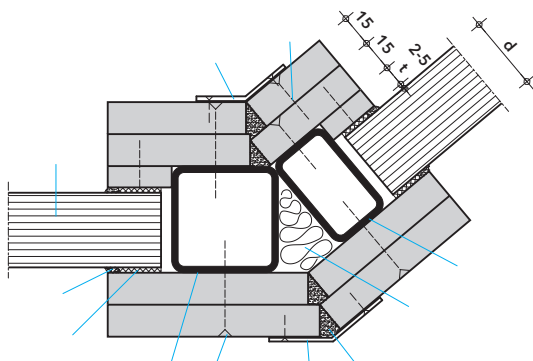
Detail C - zakrytí, vazební profil



Detail D - posuvné připojení k masivnímu stropu



Detail E - rohové spojení 90°



Detail F - rohové spojení > 90°

Typ požárního skla (1)	Tloušťka	Požární odolnost	Rozměr tabule*
PROMAGLAS® 15	9 mm	EI 15/EW 30	≤ 880 x 1620 mm
PROMAGLAS® 30	17 mm	EI 30/EW 45	≤ 2050 x 3050 mm
PROMAGLAS® 60/25	26 mm	EI 60	≤ 1290 x 2963 mm
PROMAGLAS® 90/35	35 mm	EI 90	≤ 1400 x 2700 mm

* V určitých případech lze rozměry skel i celých konstrukcí zvětšovat. Podrobné informace sdělíme na vyžádání.

Při výšce konstrukce > 3000 mm (> 2800 mm pro EI 90) a zároveň délce > 3000 mm musí být v rozteči ≤ 3000 mm provedeny zesílené (dvojité) sloupky podle detailu C (řez C-C). Ocelový rám z uzavřených profilů 50/30/3 mm lze použít pro konstrukce s výškou ≤ 3000 mm (≤ 2800 mm pro EI 90) s tím, že rozměry profilů jsou minimální z hlediska splnění uvedených požárních odolností. U vyšších konstrukcí je nutné pro každý případ zvlášť stanovit rozměry profilů statickým výpočtem a posoudit statické namáhání jednotlivých dílů a spojů. Při návrhu každé konstrukce je nutné zohlednit konkrétní požadavky projektanta.

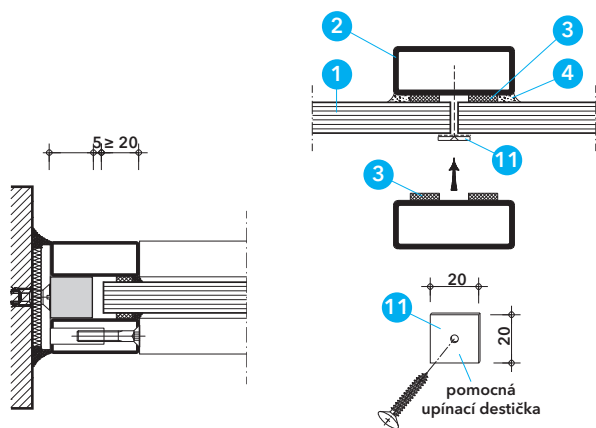
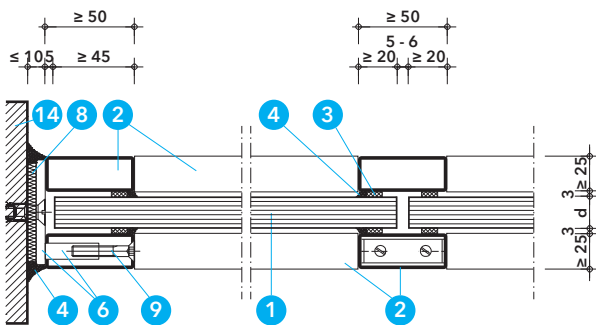
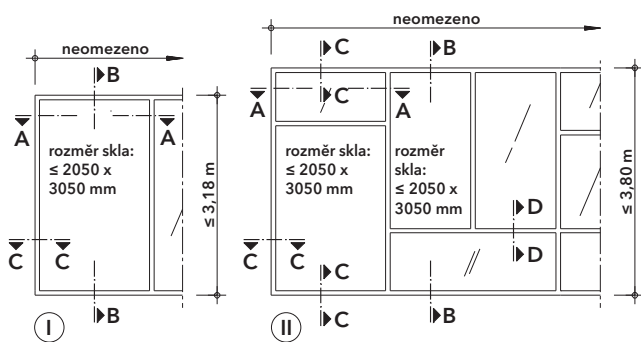
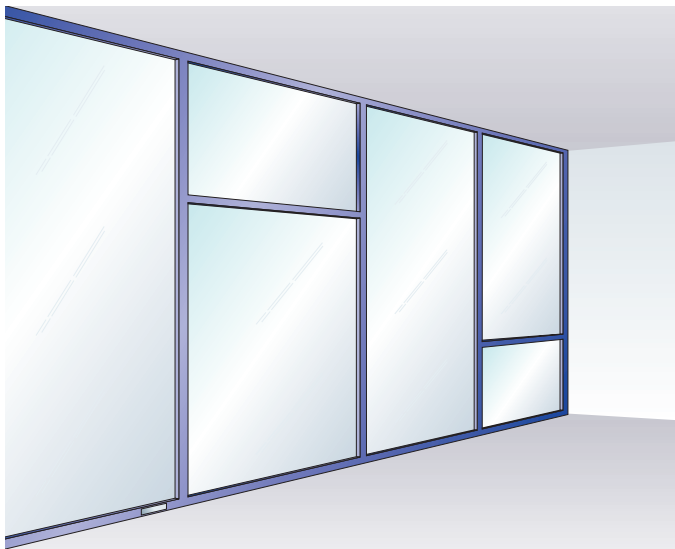
Detail B

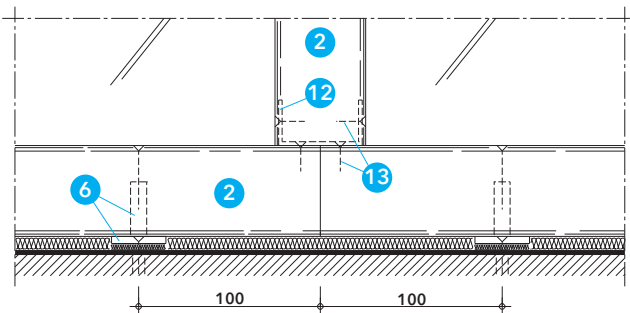
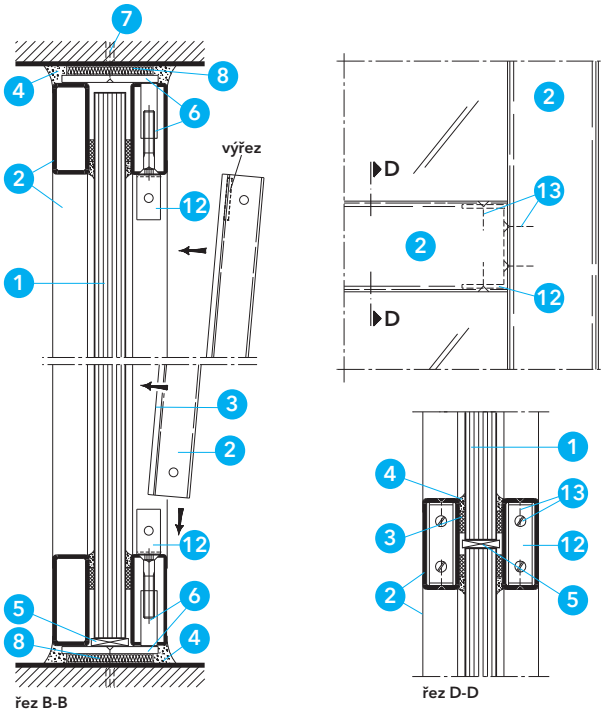
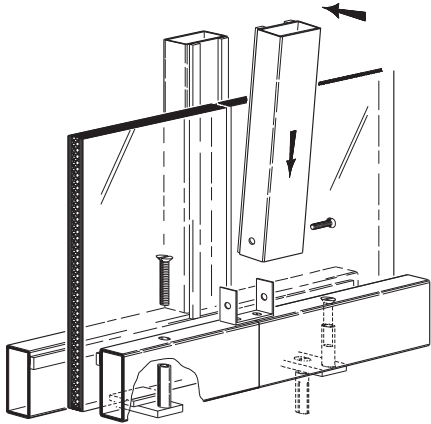
Ocelové profily (4) jsou z obou stran obloženy přířezy PROMATECT®-H, tloušťky 2 x 15 mm (2). Připevnění se provádí pomocí šroubů (11). Přířezy PROMATECT®-H (2) slouží zároveň jako zasklívací lišty pro vestavbu tabulí skel PROMAGLAS® (1). Šířka zasklívací drážky musí být podle tloušťky skla (1) upravena pomocí vložených přířezů PROMATECT®-H (3), z jedné nebo obou stran. Hloubka zasklení musí být ≥ 20 mm. Každá tabule skla (1) je osazena na 2 podložky (7) umístěné cca 100 mm od okrajů tabule. Připevnění konstrukce k masivní stěně, stropu nebo podlaze se provádí pomocí plastových hmoždinek a vrutů (8). Spára po obvodě konstrukce je dotěsněna minerální vlnou (10) a z vnějších stran libovolně uzavřena silikonem (5) nebo tmelem (9).

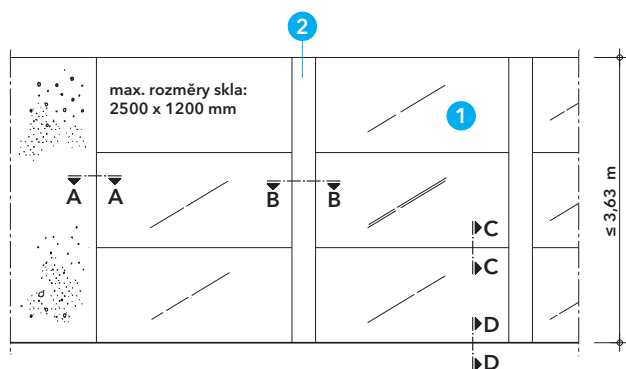
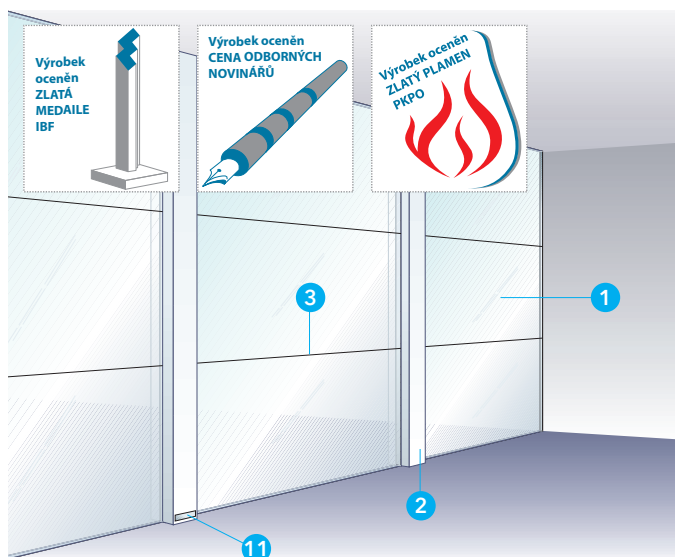
Detail C

Nosná ocelová konstrukce z uzavřených profilů (4) může být zhotovena z jednoho svařeného rámu nebo několika menších. Spoj jednotlivých rámu se provádí pomocí ocelových šroubů s maticí (13). Přířezy PROMATECT®-H (2 a 3) není nutné z požárního hlediska dále povrchově upravovat. Je možné provést pouze tmelení spojů desk pomocí tmelu (9) a vrchní nátěr. Alternativně je možné provést dodatečný obklad ze dřeva, hliníku nebo oceli (17).

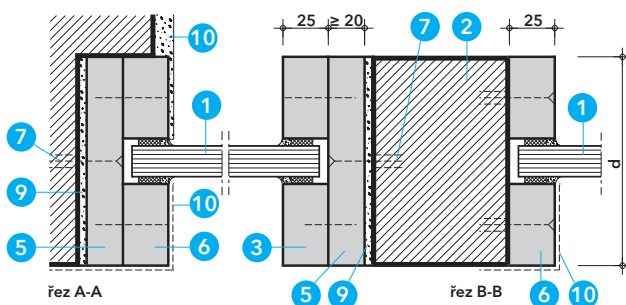
Detail D



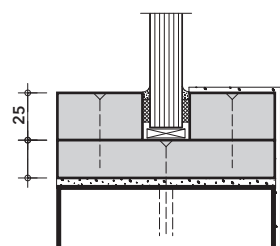




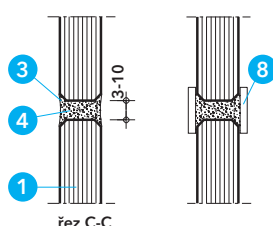
Detail A - rozměry



Detail B - připojení ke stěně, sloupek



Detail C - připojení k podlaze



Detail D - spáry mezi skly

Technické údaje

- 1 sklo Promat®-SYSTEMGLAS 30, broušená hrana, typ 1, $d = 17 \text{ mm}$, $\leq 2500 \times 1200 \text{ mm}$
- 2 sloupky dle statického výpočtu ze zdiva, $d \geq 115 \text{ mm}$ nebo železobetonu, $d \geq 100 \text{ mm}$
- 3 Promat®-SYSTEMGLAS-silikon (chemicky neutrální)
- 4 špalíčky z tvrdého dřeva nebo PROMATECT®-H
- 5 přířez PROMATECT®-H, $d \geq 20 \text{ mm}$
- 6 přířez PROMATECT®-H, $d = 25 \text{ mm}$
- 7 plastové hmoždinky s vruty
- 8 krycí lišta z nerezové oceli, hliníku, dřeva nebo plastu
- 9 vyrovnávací malta
- 10 omítka, alternativně zakrytí z nerezové oceli, hliníku, dřeva nebo plastu
- 11 identifikační štítek

Úřední doklad: Informace na vyžádání.

Hodnota požární odolnosti

EI 30 - pouze informativně, podrobnosti sdělí technické oddělení.

Výhody na první pohled

- maximální výška 3,63 m
- bezrámová vestavba mezi masivní prvky
- vodorovné spáry jsou vyplněny silikonem

Důležité pokyny

Celoprosklená stěna se používá v interiéru budov. Je-li vzhledem k umístění skel nutno počítat s UV-zářením, např. ze svítidel nebo způsobeným slunečním zářením (i reflexí), musí být osazena skla Promat®-SYSTEMGLAS, typ 2 s jednostranným nebo integrovaným UV-filtrem, popř. typ 10 s oboustranným UV-filtrem. Při vestavbě je třeba dbát na správnou stranovou orientaci.

Celoprosklená stěna může být vyrobena bez viditelných zasklívacích lišt. Za pomoci podložek (4) jsou na sebe postaveny jednotlivé tabule až do max. výšky 3,63 m. Vodorovné spáry jsou vyplněny silikonem (3). Každá konstrukce musí být trvale označena samolepícím identifikačním štítkem (na vyžádání).

Detail A

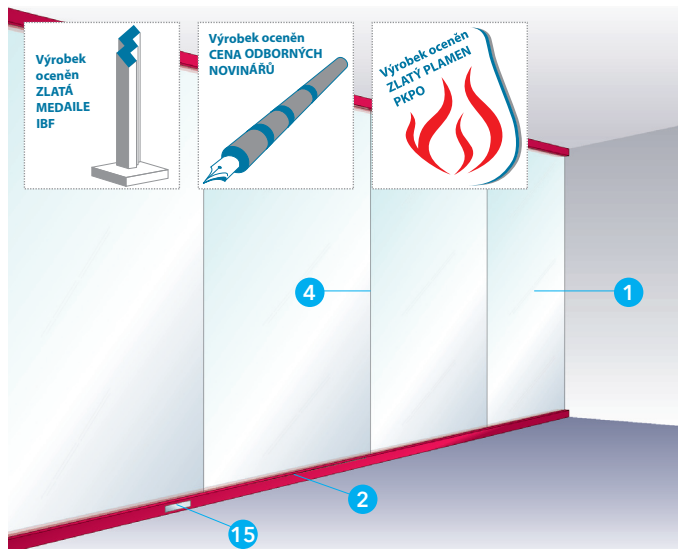
Maximální formáty skla Promat®-SYSTEMGLAS 30 jsou 2500 x 1200 mm. Při použití sloupků (2) může být vytvořeno zasklení neomezené délky.

Detaily B a C

Tabule skla Promat®-SYSTEMGLAS (1) budou osazeny do předem připravených otvorů. Pokud jsou vytvořeny otvory dodatečně, je nutné ostění vyrovnat pomocí malty (9) a přířezů PROMATECT®-H (5). Tabule budou osazeny mezi zasklívací lišty z přířezů PROMATECT®-H (6). Povrch přířezů PROMATECT®-H může být upraven jako okolní povrch stěn a stropů, může být ztmelen a opatřen nátěrem nebo omítkou, popř. tapetou. Alternativně lze dodatečně nalepit nebo přišroubovat krycí profily (10). Stejným způsobem jsou tabule připevněny na sloupcích (2). V případě hladkého ostění mohou být přířezy (5) a vyrovnávací malta (9) vynechány (řez B-B vpravo).

Detail D

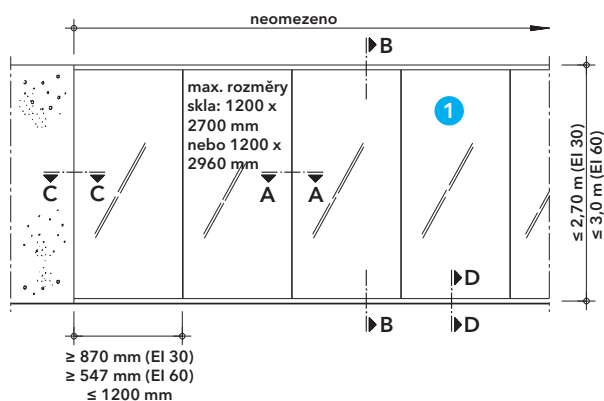
Horizontální spáry jsou vyplněny silikonem (3) dle detailu D. Pro všechna zasklení se silikonovou spárou jsou dodávány tabule skla Promat®-SYSTEMGLAS s broušenou hranou (nutno uvést v objednávce). Takto upravené sklo má řezné hrany chráněny ochrannou hliníkovou páskou, která nesmí být odstraněna ani poškozena. Šířka horizontálních spár je 3 - 10 mm. Spáry je třeba zcela vyplnit silikonem, dobře utěsnit a vyhladit. Po vytvrzení lze odstranit přebytečný silikon. Je-li z optických důvodů požadováno zvýraznění spár, mohou být opatřeny krycí lištou libovolné tloušťky a šířky (8). Krycí lišta se přilepí na sklo pomocí silikonu (3).



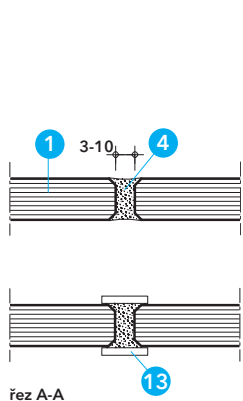
Technické údaje

- 1 El 30: sklo Promat®-SYSTEMGLAS 30, broušená hrana, typ 1, d = 17 mm, ≤ 1200 x 2700 mm
El 60: sklo Promat®-SYSTEMGLAS 60, broušená hrana, typ 1, d = 26 mm ≤ 1200 x 2960 mm
- 2 uzavřený ocelový profil ≥ 50/≥ 20/≥ 2 mm
- 3 elastický pásek, 3 x 12 mm
- 4 Promat®-SYSTEMGLAS-silikon (chemicky neutrální)
- 5 minerální vlna, min. třída reakce na oheň B, bod tání ≥ 1000 °C
- 6 přířez PROMATECT®-H, d = 25 mm
- 7 přířez PROMATECT®-H, d ≥ 20 mm
- 8 špálíčky z tvrdého dřeva nebo PROMATECT®-H, jen dole (2 ks na tabuli)
- 9 pásek PROMASEAL®-PL
- 10 plastové hmoždinky s vruty
- 11 omítka
- 12 případné krycí profily z nerezové oceli, hliníku, dřeva nebo plastu
- 13 krycí lišta z nerezové oceli, hliníku, dřeva nebo plastu
- 14 vyrovnávací malta
- 15 identifikační štítek

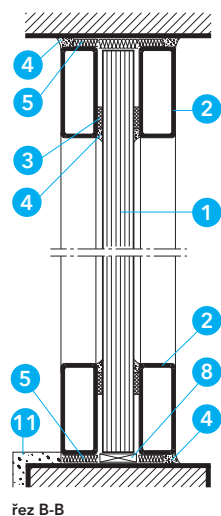
Úřední doklad: Informace na vyžádání



Detail A - rozměry



Detail B - spára mezi skly



Detail C - svislý řez

Hodnota požární odolnosti

El 30/EI 60 - pouze informativně, podrobnosti sdělí technické oddělení.

Důležité pokyny

Celoprosklená systémová stěna PROMAGLAS® umožňuje vytvořit prosklenou požárně dělicí příčku s výškou až 2,7 m při neomezené délce. Konstrukce se vyznačuje maximální průhledností a splňuje veškeré architektonické požadavky, neboť svislé spáry jsou vyplněny pouze silikonem a z hlediska požární ochrany nevyžadují žádná dodatečná krytí.

Celoprosklená systémová stěna PROMAGLAS® je určena do interiéru budov. Je-li vzhledem k umístění skel nutno počítat s UV-zářením, např. ze svítidel nebo způsobeným slunečním zářením (i reflexí), musí být osazena skla Promat®-SYSTEMGLAS, typ 2 s jednostranným nebo integrovaným UV-filtrem, popř. typ 10 s oboustranným UV-filtrem. Při vestavbě je třeba dbát na správnou stranovou orientaci UV-filtru. Montáž mohou provádět pouze námi vyškolení pracovníci. Je třeba dodržovat podmínky v tomto katalogovém listu a všeobecné podmínky pro manipulaci, dopravu, skladování a instalaci skel Promat®-SYSTEMGLAS. Konstrukce musí být trvale označena samolepícím identifikačním štítkem Promat®.

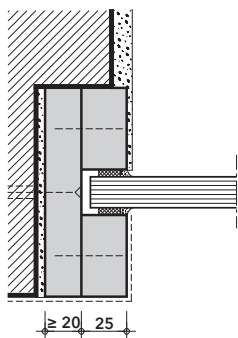
Detail A

Maximální formát skla Promat®-SYSTEMGLAS 30 pro EI 30 je 1200 x 2700 mm, šířka tabule v místě připojení ke stěně musí být ≥ 870 mm. Maximální formát skla Promat®-SYSTEMGLAS 60 pro EI 60 je 1200 x 2960 mm, šířka tabule v místě připojení ke stěně musí být ≥ 547 mm. Konstrukce může být postavena na zděný nebo betonový parapet (viz detail D).

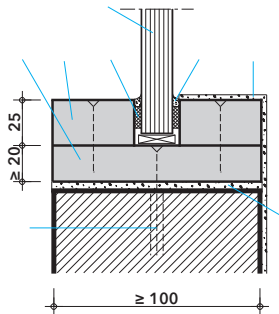
Detail B

Šířka svislých spár je 3 - 10 mm. V místě všech viditelných silikonových spár musí mít sklo Promat®-SYSTEMGLAS (1) speciálně broušenou hranu (nutno uvést v objednávce!). V žádném případě nesmí být odstraněna ochranná hliníková páska na řezné hraně skla. Spáry je třeba zcela vyplnit silikonem (4), dobře utěsnit a vyhladit. Teprve po zatvrdnutí je možné odstranit přebytečný silikon.

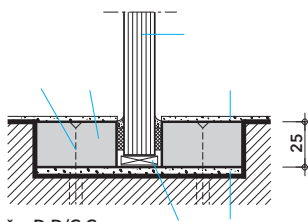
Je-li z optických důvodů požadováno zvýraznění spár, mohou být opatřeny krycí lištou libovolné tloušťky a šířky (13). Krycí lišta se přilepí na sklo pomocí silikonu (4).



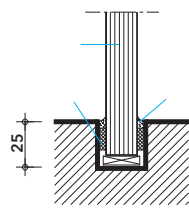
řez C-C



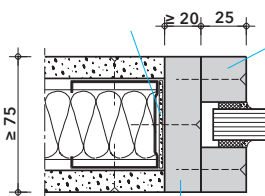
řez E-E



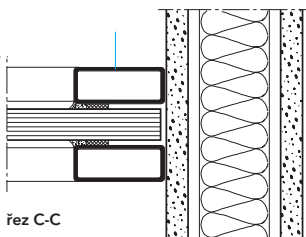
řez D-D/C-C



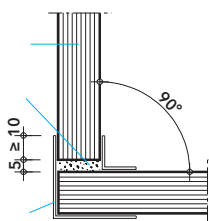
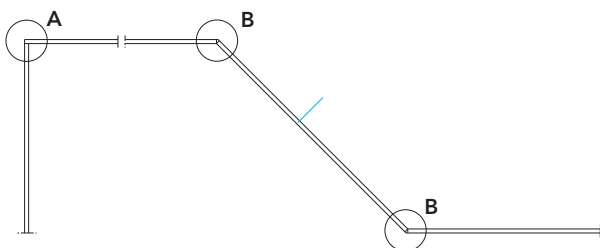
řez D-D/C-C



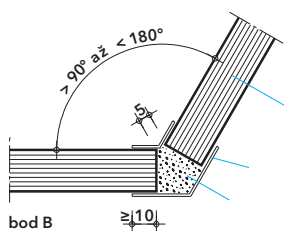
řez C-C



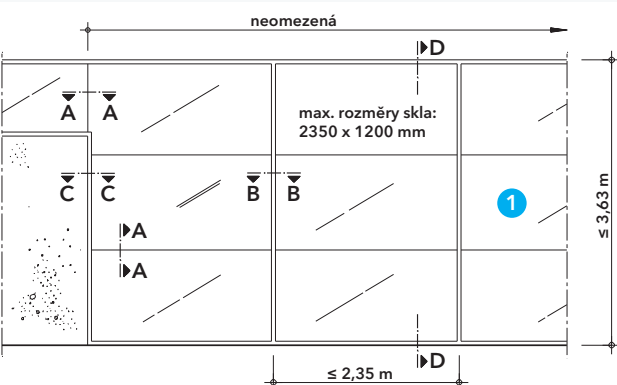
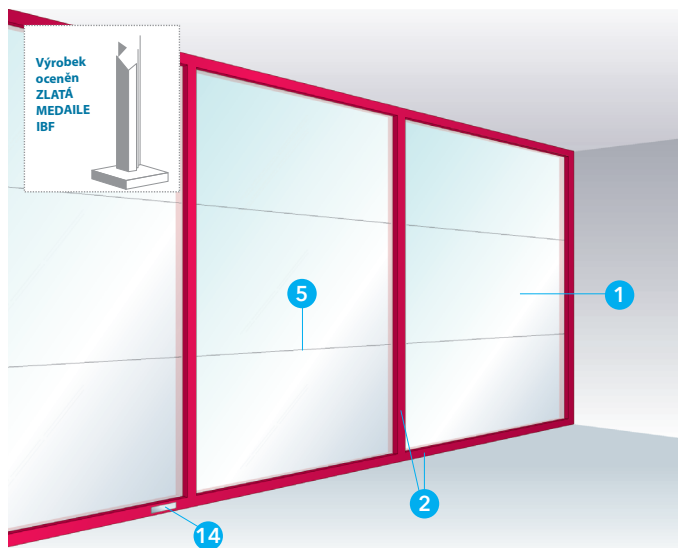
řez C-C



bod A



bod B



Technické údaje

- 1 sklo Promat®-SYSTEMGLAS 30, broušená hrana, typ 1, $d = 17 \text{ mm}$, $\leq 2350 \times 1200 \text{ mm}$
- 2 uzavřený ocelový profil, popř. z nerezové oceli $\geq 50/\geq 20/\geq 2 \text{ mm}$
- 3 přířez PROMATECT®-H, $d = 25 \text{ mm}$
- 4 přířez PROMATECT®-H, $d \geq 20 \text{ mm}$
- 5 Promat®-SYSTEMGLAS-silikon (chemicky neutrální)
- 6 elastický pásek, $3 \times 12 \text{ mm}$
- 7 krycí lišta z nerezové oceli, hliníku, dřeva nebo plastu
- 8 špalíčky z tvrdého dřeva nebo PROMATECT®-H
- 9 masivní stavební dílec
- 10 plastové hmoždinky s vruty
- 11 minerální vlna, min. třída reakce na oheň B, bod tání $\geq 1000 \text{ °C}$
- 12 vyrovnávací malta
- 13 omítka nebo zakrytí z nerezové oceli, hliníku, dřeva nebo plastu
- 14 identifikační štítek

Úřední doklad: Informace na vyžádání

Hodnota požární odolnosti

EI 30 - pouze informativně, podrobnosti sdělí technické oddělení.

Důležité pokyny

Celoprosklená systémová stěna PROMAGLAS® je určena do interiéru budov. Je-li vzhledem k umístění skel nutno počítat s UV-zářením, např. ze svítidel nebo způsobeným slunečním zářením (i reflexí), musí být osazena skla Promat®-SYSTEMGLAS, typ 2 s jednostranným nebo integrovaným UV-filtrem, popř. typ 10 s oboustranným UV-filtrem. Při vestavbě je třeba dbát na správnou stranovou orientaci UV-filtru. Osazení smí provádět pouze námi vyškolení pracovníci.

Detail A

Délka zasklení není omezena. Maximální formáty skla Promat®-SYSTEMGLAS 30 jsou $2350 \times 1200 \text{ mm}$. Maximální výška konstrukce je $3,63 \text{ m}$ (rozměr rámu).

Detail B

Konstrukce tvoří přední a zadní rám z uzavřených ocelových profilů (2), mezi kterými jsou umístěny tabule skla (1). Oba rámy jsou dodávány na stavbu jako předem připravená svařená konstrukce nebo mohou být rámy sešroubovány přímo na místě z jednotlivých uzavřených ocelových profilů. Pro vytvoření a připevnění rámu existují různé možnosti. Konstruktivní detaily ke spojovacím profilům viz konstrukce 485.31. Rozměry uzavřených ocelových profilů (2) musí být stanoveny podle statického výpočtu. Minimální rozměry použitého profilu jsou $50/20/2 \text{ mm}$.

Detail C

Tabule skla je osazena vždy na 2 podložkách (8). Pro horní tabuli jsou podložky umístěny ve vodorovné spáře, jejíž šířka je $3 - 10 \text{ mm}$. V žádném případě nesmí být odstraněna AL-páska na řezné hraně skla. Spára je třeba zcela vyplnit silikonem (5), dobře utěsnit a vyhladit. Je-li z optických důvodů požadováno zvýraznění spár, mohou být tyto opatřeny zakrytím (7). V místě veškerých viditelných silikonových spár musí mít sklo Promat®-SYSTEMGLAS speciálně broušenou hranu (nutno uvést v objednávce!).

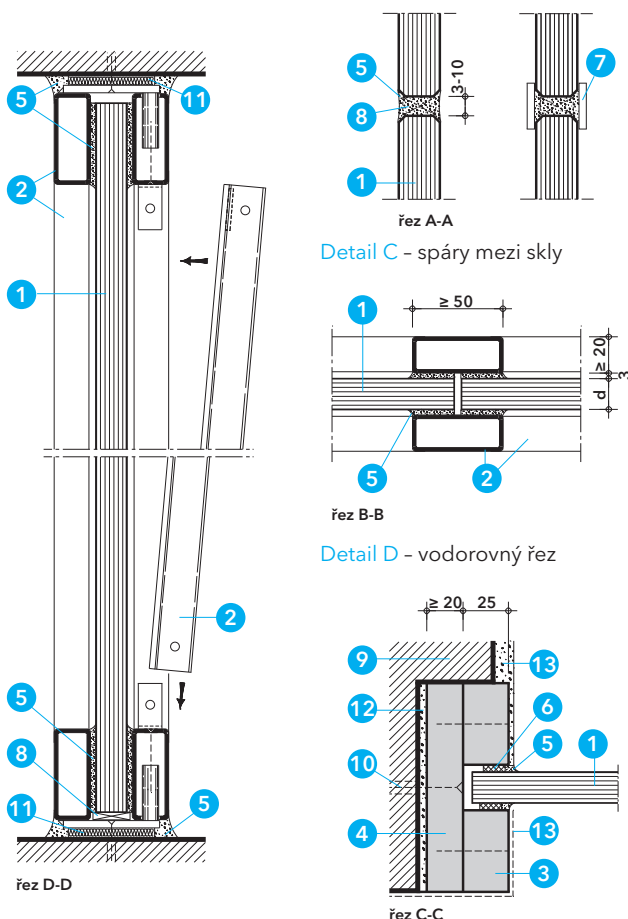
Detail D

Svislé spáry budou zakryty uzavřenými ocelovými profily (2) a nebudou vyplněny silikonem.

Detail E

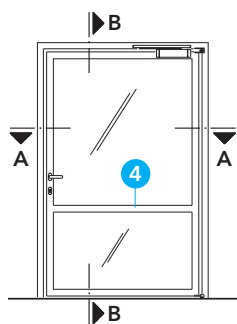
Boční připojení může být provedeno pomocí uzavřených ocelových profilů (2) (viz konstrukce 485.31, detail B) nebo pomocí přířezů PROMATECT®-H (3, 4) viz konstrukce 485.33, detail D.

10 Detail A - rozměry

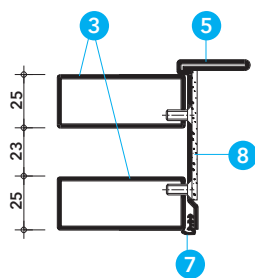


Detail B - svislý řez

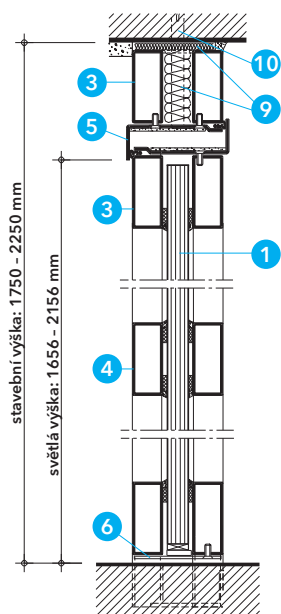
Detail E - připojení ke stěně



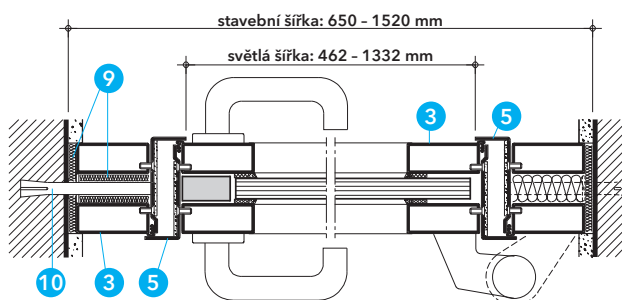
Detail A - pohled



Detail B - doraz



Detail C - svislý řez B-B



Detail D - vodorovný řez A-A

Technické údaje

- 1 sklo Promat®-SYSTEMGLAS 30, typ 1, $d = 17 \text{ mm}$
- 2 systémové dveře PROMAGLAS®, jednokřídlé, složené z požárního skla, rámu dveřního křídla a rámové ocelové zárubně: stavební rozměr: šířka 650 - 1520 mm a výška 1750 - 2250 mm světlý rozměr: šířka 462 - 1332 mm a výška 1656 - 2156 mm
- 3 uzavřené ocelové profily 60/25/2 mm
- 4 příčné výtuhy z uzavřených ocelových profilů
- 5 dorazový profil, hraněný nebo tažený, přišroubovaný
- 6 ocelová příložka
- 7 dorazové těsnění
- 8 pásky PROMASEAL®-PL
- 9 minerální vlna, min. třída reakce na oheň B, bod tání $\geq 1000 \text{ °C}$
- 10 kovové rozpěrné hmoždinky a šrouby

Úřední doklad: Informace na vyžádání.

Hodnota požární odolnosti

EI 30 DP1 - pouze informativně, podrobnosti sdělí technické oddělení.

Důležité pokyny

V Evropě patentované systémové dveře PROMAGLAS®, jednokřídlé, se skládají ze svařených uzavřených ocelových profilů (šířka pouze 60 mm), mezi kterými jsou osazeny tabule čirého požárního skla Promat®-SYSTEMGLAS 30 (1). Dveře jsou dodávány včetně ocelové zárubně připravené k vestavbě. Dveřní rám a zárubeň mohou být dodány s různou povrchovou úpravou (např. komaxit), alternativně mohou být také vyrobeny z nerezové oceli. Maximální světlá šířka je 1332 mm. Tím je umožněna přeprava poměrně širokých předmětů. Požární dveře se používají v interiéru budov. Je-li vzhledem k umístění skel nutno počítat s UV-zářením, např. ze svítidel nebo způsobným slunečním zářením (i reflexí), musí být osazena skla Promat®-SYSTEMGLAS 30, typ 2 nebo 10 (viz technické údaje k požárním sklům). Dveře mohou být vyráběny pouze v autorizovaných dílnách. Výrobní pokyny jsou k dispozici na vyžádání v našem technickém oddělení. Dveře s nadsvětlíkem, popř. s pevným bočním prosklením viz katalogový list 485.37 nebo 485.38.

Detail A

Výplň dveřního křídla je tvořena vždy jednou velkoplošnou tabulí požárního skla (1). Z optických důvodů nebo z hlediska ochrany proti nárazu mohou být v křídle libovolně umístěny příčky z uzavřených ocelových profilů (4). Vrchní zavírač může být nahrazen případně i zemním zavíračem.

Detail B

Rám dveřního křídla se skládá ze dvou rámců z běžných svařených uzavřených ocelových profilů (3), které jsou po stranách a shora sešroubovány dorazovým profilem (5) a zdola ocelovou příložkou (6). Dorazový profil (5) může být dodán jako hraněný nebo jako tažený.

Detail C

Ocelová zárubeň je složena ze dvou rámců s přišroubovaným dorazovým profilem (5). Zárubeň se připevňuje k masivním stavebním dílcům kovovými hmoždinkami a šrouby (10). Dveře mohou být dodatečně opatřeny prahovým těsněním.

Detail D

Pro montáž, popř. demontáž skla lze povolením šroubů na protější straně závěsů dveří odstranit rám dveří. K požárním dveřím mohou být dodány různé druhy uzavíracích mechanismů s příslušným dokladem, stejně tak jsou k dispozici různé závěsy.



Technické údaje

- 1 sklo Promat®-SYSTEMGLAS 30, typ 1, d = 17 mm
- 2 systémové dveře PROMAGLAS®, dvoukřídlé, složené z požárního skla, rámu dveřního křídla a rámové ocelové zárubně: stavební rozměr: šířka 1375 - 2500 mm a výška 1750 - 2250 mm světlý rozměr: šířka 1178 - 2312 mm a výška 1656 - 2156 mm
- 3 uzavřené ocelové profily 60/25/2 mm
- 4 příčné výtuhy z uzavřených ocelových profilů
- 5 dorazový profil, hraněný nebo tažený, přišroubovaný
- 6 ocelová příložka
- 7 dorazové těsnění
- 8 pásky PROMASEAL®-PL
- 9 minerální vlna, min. třída reakce na oheň B, bod tání ≥ 1000 °C
- 10 kovové rozpěrné hmoždinky a šrouby
- 11 koordinátor postupného zavírání

Úřední doklad: Informace na vyžádání.

Hodnota požární odolnosti

El 30 DP1 - pouze informativně, podrobnosti sdělí technické oddělení.

Důležité pokyny

Systémové dveře PROMAGLAS®, dvoukřídlé, se skládají ze svařených uzavřených ocelových profilů (šířka pouze 60 mm), mezi kterými jsou osazeny tabule čirého požárního skla Promat®-SYSTEMGLAS 30 (1). Dveře jsou dodávány včetně ocelové zárubně připravené k vestavbě. Dveřní rám a zárubeň mohou být dodány s povrchovou úpravou (např. komaxit), alternativně mohou být také vyrobeny z nerezové oceli. Maximální světlá šířka je 2312 mm. Tím je umožněna přeprava poměrně širokých předmětů.

V případě asymetrických křídel je nutné si vyžádat informace o min. a max. rozměrech jednotlivých křídel v našem technickém oddělení.

Požární dveře se používají v interiéru budov. Je-li vzhledem k umístění skel nutno počítat s UV-zářením, např. ze svítidel nebo způsobeným slunečním zářením (i reflexí), musí být osazena skla Promat®-SYSTEMGLAS 30, typ 2 nebo 10 (viz technické údaje k požárním sklům). Dveře mohou být vyráběny pouze v autorizovaných dílnách. Výrobní pokyny jsou k dispozici na vyžádání v našem technickém oddělení. Dveře s nadsvětlíkem, popř. s pevným bočním prosklením viz katalogový list 485.37 nebo 485.38.

Detail A

Výplň dveřního křídla je tvořena vždy jednou velkoplošnou tabulí požárního skla (1). Z optických důvodů nebo z hlediska ochrany proti nárazu mohou být v křídle libovolně umístěny příčky z uzavřených ocelových profilů (4). Vrchní zavírač může být nahrazen případně i zemním zavíračem.

Detail B

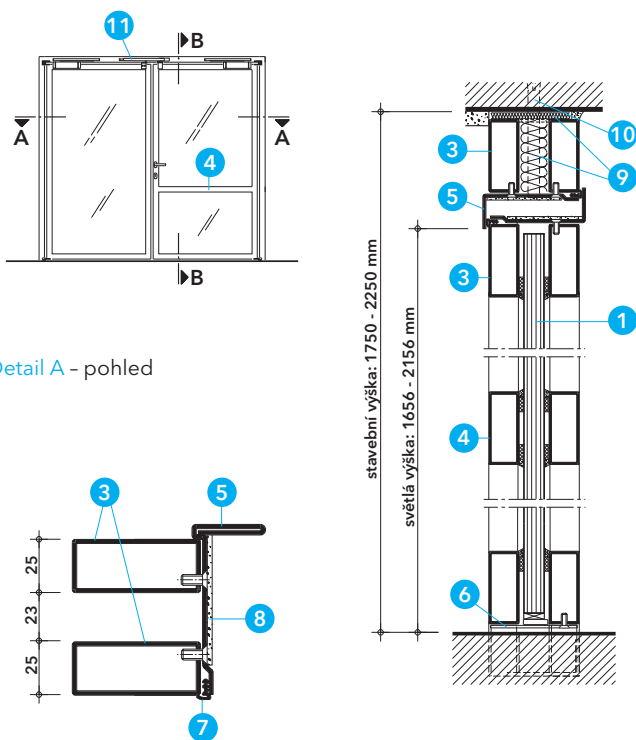
Rám dveřního křídla se skládá ze dvou rámu z běžných svařených uzavřených ocelových profilů (3), které jsou po stranách a shora sešroubovány dorazovým profilem (5) a zdola ocelovou příložkou (6). Dorazový profil (5) může být dodán jako hraněný nebo jako tažený.

Detail C

Ocelová zárubeň je složena ze dvou rámu s přišroubovaným dorazovým profilem (5). Zárubeň se připevňuje k masivním stavebním dílcům kovovými hmoždinkami a šrouby (10). Dveře mohou být dodatečně opatřeny prahovým těsněním.

Detail D

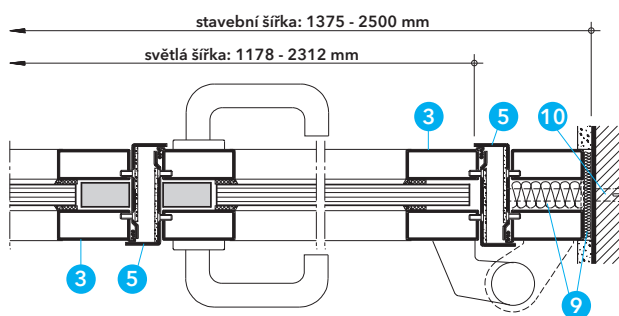
Pro montáž, popř. demontáž skla lze s povolením šroubů na protější straně závěsů dveří odstranit rám dveří. K požárním dveřím mohou být dodány různé druhy uzavíracích mechanismů s příslušným dokladem, stejně tak jsou k dispozici různé závěsy.



10 Detail A - pohled

Detail B - doraz (sklo tl. 17 mm)

Detail C - svislý řez B-B



Detail D - vodorovný řez A-A



Technické údaje

- 1 sklo PROMAGLAS®, typ a max. rozměry podle k.l. 485.31
- 2 systémové dveře PROMAGLAS® EI 30, jednokřídlé nebo dvoukřídlé, rozměry podle k.l. 485.35 a 485.36
- 3 systémová konstrukce PROMAGLAS® až EI 30 podle k.l. 485.31 s uzavřenými ocelovými profily $\geq 60/\geq 25/\geq 2$ mm
- 4 uzavřený ocelový profil $\geq 60/\geq 25/\geq 2$ mm (protilehlá strana závěsům)
- 5 dveřní závěsy
- 6 dorazový profil tažený, přišroubovaný (viz k. l. 485.35/36)
- 7 dorazový profil hraněný, přišroubovaný (viz k. l. 485.35/36)
- 8 ocelová příložka
- 9 příčné výtuhy z uzavřených ocelových profilů

Úřední doklad: Informace na vyžádání.

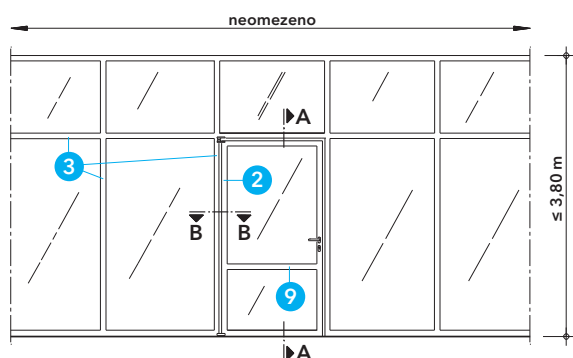
Hodnota požární odolnosti

Až EI 30/EW 45 (stěna), EI 30 (dveře) - pouze informativně, podrobnosti na vyžádání.

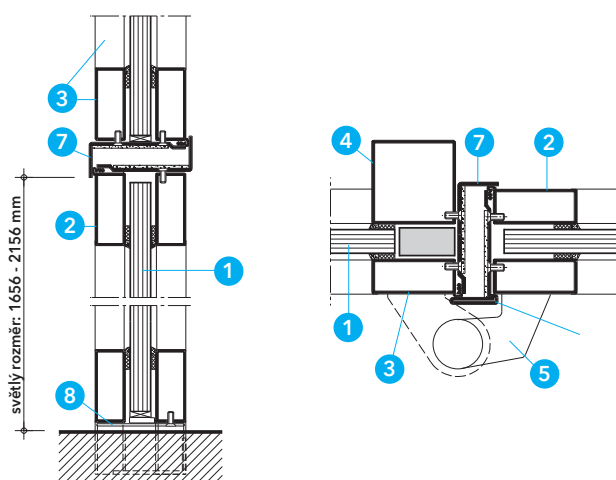
Důležité pokyny

Systémové dveře PROMAGLAS®, jednokřídlé (485.35) a dvoukřídlé (485.36) mohou být také vestavěny do systémové konstrukce PROMAGLAS® (485.31).

Zárubeň, rám křídla a rám prosklené konstrukce jsou tvořeny dvojicí uzavřených ocelových profilů $\geq 60/\geq 25/\geq 2$ mm. Zárubeň slouží zároveň pro zasklení navazujících skleněných ploch na stranách i nahoře. Na straně protilehlé závěsům je možné svislý uzavřený profil zárubně (4) kvůli lepší stabilitě provést s větší hloubkou. Velikost průřezu profilů musí být stanovena na základě statického výpočtu. Povrchová úprava ocelových profilů může být libovolná, např. komaxit. Alternativně je možné na ocelové profily naklapnout předem připravené hliníkové profily nebo je možné použít ocelové profily z nerezové oceli. Podrobnější informace jsou uvedeny v příslušných katalogových listech 485.35/36 a 485.31.

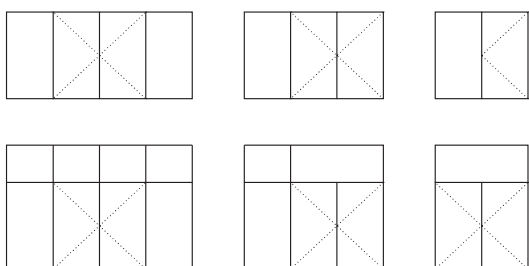


Detail A - pohled



Detail B - svislý řez A-A

Detail C - vodorovný řez B-B



Detail D - varianty vestavby

Detail A

Délka prosklené stěny s dveřmi není omezena, maximální výška je 3,80 m. Rozměry dveří jsou uvedeny v katalogových listech 485.35 a 485.36. Dveře mohou být vyrobeny s dělicími příčkami nebo bez nich (9).

Detail B

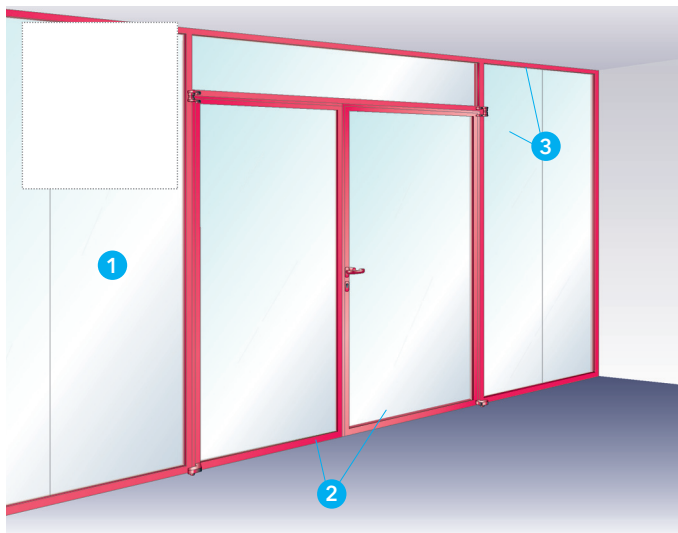
Dveře mohou být vybaveny automatickým podlahovým těsněním. Je možné volit mezi vrchním a podlahovým zavíračem.

Detail C

Závěsy (5) jsou přivařeny přímo k uzavřeným ocelovým profilům zárubně, která je také součástí navazujícího pevného zasklení. Dorazový profil může být proveden jako tažený (6) nebo jako hraněný (7). U konstrukcí s vyšší konstrukční výškou je uzavřený ocelový profil (4) na straně protilehlé závěsům dimenzován tak, aby byly vibrace od dveřního křídla sníženy na minimum. V tomto případě je třeba použít hraněný dorazový profil (7).

Detail D

Požární uzávěry, např. v únikových cestách, se obvykle skládají z prosklených dveří s navazujícími pevně zasklenými částmi. Detail D ukazuje některé možné kombinace jedno- a dvoukřídlých systémových dveří PROMAGLAS® se systémovou konstrukcí PROMAGLAS®.



Technické údaje

- 1 sklo Promat-SYSTEMGLAS® 30, broušená hrana, typ 1, $d = 17 \text{ mm}$, $\leq 1200 \times 2700 \text{ mm}$
- 2 systémové dveře PROMAGLAS® EI 30, jednokřídlé nebo dvukřídlé, rozměry podle k.l. 485.35 a 485.36
- 3 celoprosklená systémová stěna PROMAGLAS® 30 podle k.l. 485.33
- 4 uzavřený ocelový profil $\geq 60/\geq 25/\geq 2 \text{ mm}$ (strana závěsů)
- 5 uzavřený ocelový profil $\geq 60/\geq 25/\geq 2 \text{ mm}$ (protilehlá strana závěsům)
- 6 dveřní závěsy
- 7 dorazový profil tažený, přišroubovaný (viz k.l. 485.35/36)
- 8 dorazový profil hraněný, přišroubovaný (viz k.l. 485.35/36)
- 9 Promat®-SYSTEMGLAS-silikon (chemicky neutrální)
- 10 krycí lišta z nerezové oceli, hliníku, dřeva nebo plastu

Úřední doklad: Informace na vyžádání.

Hodnota požární odolnosti

Až EI 30/EW 45 (stěna), EI 30 (dveře) - pouze informativně, podrobnosti na vyžádání.

Důležité pokyny

Systémové dveře PROMAGLAS®, jednokřídlé (k.l. 485.35) a dvukřídlé (485.36) mohou být také vestavěny do celoprosklené systémové stěny PROMAGLAS® (k.l. 485.33).

Zárubeň a rám křídla jsou tvořeny dvojicí uzavřených ocelových profilů $\geq 60/\geq 25/\geq 2 \text{ mm}$ (4 a 5). Zárubeň slouží zároveň pro zasklení navazujících skleněných ploch na stranách i nahoře. Na straně protilehlé závěsům je možné svislý uzavřený profil zárubně (5) kvůli lepší stabilitě provést s větší hloubkou. Velikost průřezu profilů musí být stanovena na základě statického výpočtu. Povrchová úprava ocelových profilů může být libovolná, např. komaxit. Alternativně je možné na ocelové profily naklapnout předem připravené hliníkové profily nebo je možné použít profily z nerezové oceli. Podrobnější informace jsou uvedeny v příslušných katalogových listech 485.35/36 a 485.33.

Detail A

Délka prosklené stěny s dveřmi není omezena, maximální výška je 2,70 m. Maximální formát tabule skla (1) v pevně zasklených částích je 1200 x 2700 mm. Rozměry dveří jsou uvedeny v katalogových listech 485.35 a 485.36.

Detail B

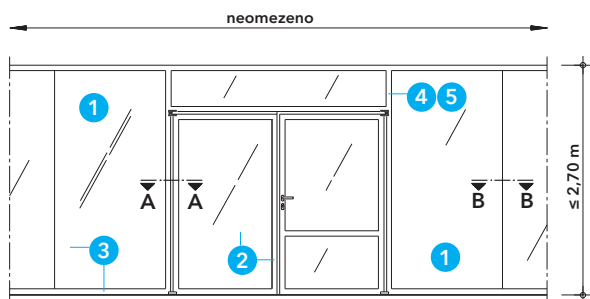
Je-li výška stavebního otvoru $> 2,70 \text{ m}$ a $\leq 3,80 \text{ m}$ je možné pevně zasklení (3) osadit na zděný nebo betonový parapet.

Detail C

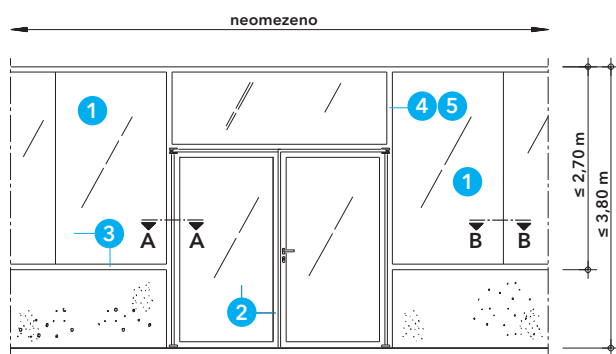
Závěsy (6) jsou přivařeny přímo k uzavřeným ocelovým profilům (4) zárubně, která zároveň slouží pro zasklení skleněných tabulí (1) navazujícího pevného zasklení (3). Dorazový profil může být proveden jako tažený (7) nebo jako hraněný (8). U konstrukcí s vyšší konstrukční výškou je uzavřený ocelový profil (5) na straně protilehlé závěsům dimenzován tak, aby byly vibrace od dveřního křídla sníženy na minimum. V tomto případě je třeba použít hraněný dorazový profil (8).

Detail D

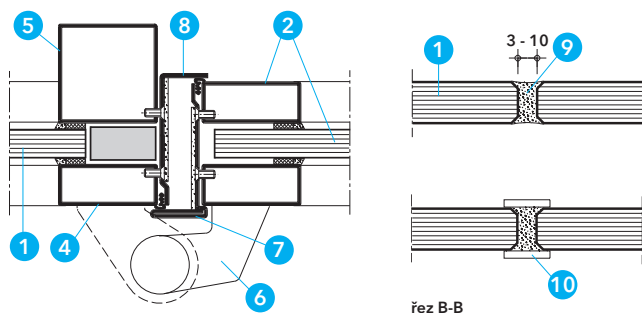
Šířka svislých spár může být 3 - 10 mm. V žádném případě nesmí být odstraněna ochranná hliníková páska na řezné hraně skla. Spáry je třeba zcela vyplnit silikonem (9), dobře utěsnit a vyhladit. Je-li z optických důvodů požadováno zvýraznění spár, mohou být spáry zakryty lištou (10). V místě veškerých viditelných silikonových spár musí mít sklo Promat®-SYSTEMGLAS speciálně broušenou hranu (nutno uvést v objednávce!).



Detail A - rozměry

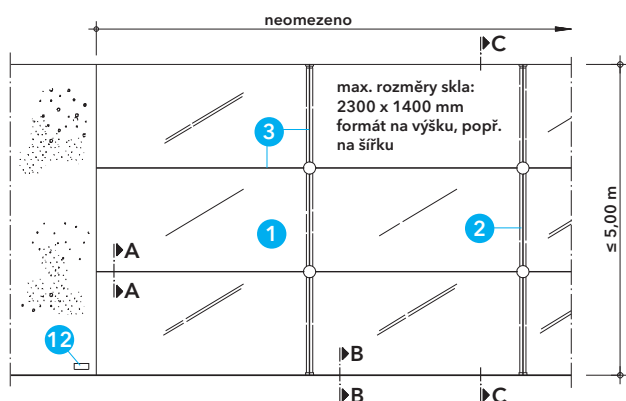
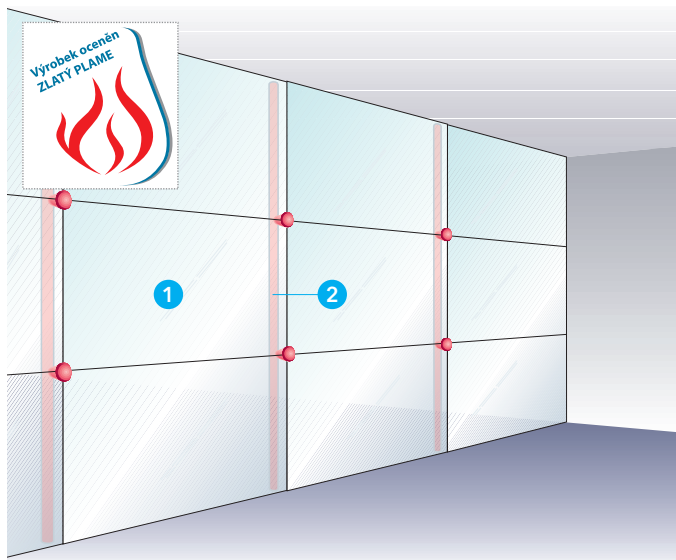


Detail B - připojení ke stěně, sloupek

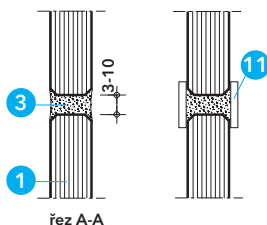


Detail C - řez A-A
270

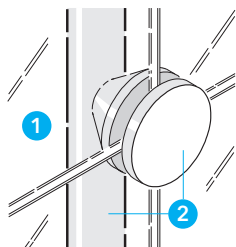
Detail D - spáry mezi skly



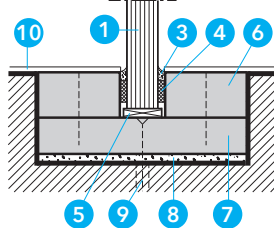
Detail A - rozměry



Detail B - spáry mezi skly

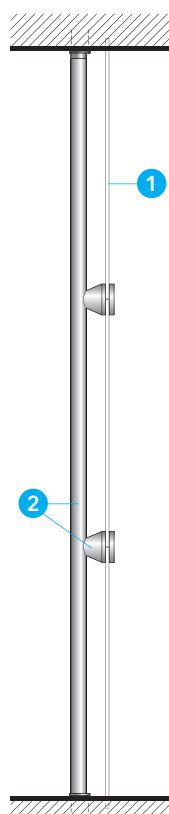


Detail C - nosná konzole



řez B-B

Detail D - připojení k masivnímu stavebnímu dílci



řez C-C

Detail E - svislý řez

Technické údaje

- 1 sklo Promat®-SYSTEMGLAS 30, broušená hrana, typ 1, d = 17 mm, ≤ 2300 mm x 1400 mm
- 2 sloupky z ocelových trubek (popř. z nerezové oceli) s dolní a nastavitelnou horní patkou a konzole k fixaci skla
- 3 Promat®-SYSTEMGLAS-silikon (chemicky neutrální)
- 4 elastický pásek, 3 x 12 mm
- 5 špalíčky z tvrdého dřeva nebo PROMATECT®-H
- 6 přířez PROMATECT®-H, d = 25 mm
- 7 přířez PROMATECT®-H, d ≥ 20 mm
- 8 vyrovnávací malta
- 9 plastové hmoždinky s vruty
- 10 libovolná konstrukce podlahy
- 11 krycí lišta z nerezové oceli, hliníku, dřeva nebo plastu
- 12 identifikační štítek

Úřední doklad: Informace na vyžádání.

Hodnota požární odolnosti

El 30 - pouze informativně, podrobnosti sdělí technické oddělení.

Důležité pokyny

Patentovaná celoprosklená stěna je tvořena volně stojícími sloupkami (2) s ocelovými terčí pro fixaci tabulí skel (1) v rozích. Všechny vodorovné a svislé spáry jsou vyplněny silikonem (3). Celoprosklená systémová stěna PROMAGLAS® je určena do interiéru budov. Je-li vzhledem k umístění skel nutno počítat s UV-zářením, např. ze svítidel nebo způsobeným slunečním zářením (i reflexí), musí být osazena skla Promat®-SYSTEMGLAS 30, typ 2 s jednostranným nebo integrovaným UV-filtrem, popř. typ 10 s oboustranným UV-filtrem. Při vestavbě je třeba dbát na správnou stranovou orientaci UV-filtru. Celoprosklená stěna je speciální konstrukce, která vyžaduje specifické znalosti pro výrobu sloupků z ocelových trubek (2) a zavěšení a připevnění skla. Dokumentace na vyžádání v našem technickém oddělení.

Detail A

Délka prosklené stěny není omezena. Maximální rozměry tabule skla (1) jsou 2300 x 1400 mm. Maximální výška konstrukce je 5,0 m.

Detail B

Šířka svislých a vodorovných spár může být 3 - 10 mm. V žádném případě nesmí být odstraněna stříbrná páska na řezné hraně skla. Spáry je třeba zcela vyplnit silikonem (3), dobře utěsnit a vyhladit. Je-li z optických důvodů požadováno zvýraznění spár, mohou být opatřeny krycí lištou (11). V místě veškerých viditelných silikonových spár musí mít sklo Promat®-SYSTEMGLAS speciálně broušenou hranu (nutno uvést v objednávce!).

Detail C

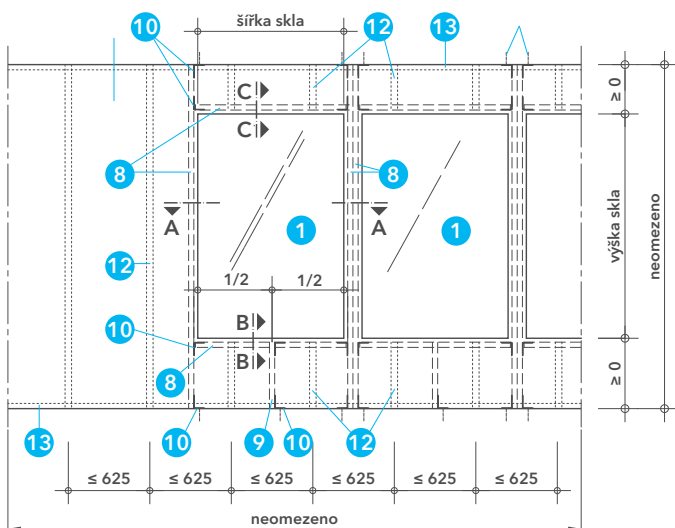
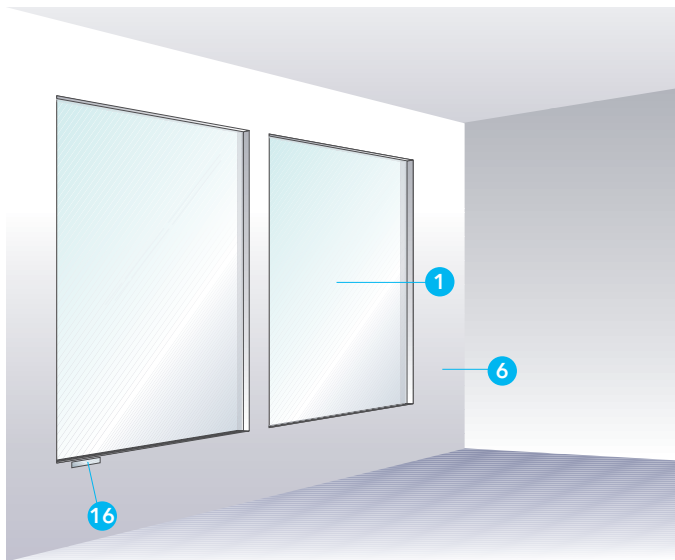
V detailu C je zobrazeno připevnění tabulí (1) ke sloupkům z ocelových trubek (2) pomocí konzolí. Sloupky mohou být v různém provedení a lze je přizpůsobit různým architektonickým a konstrukčním požadavkům. Velikost jejich průřezu je nutné stanovit podle statického výpočtu. Konzole byly vyvinuty speciálně pro tuto prosklenou konstrukci a budou součástí dodávky příslušenství.

Detail D

Připevnění k podlaze, stěnám a stropu může být provedeno pomocí skrytého rámu z přířezů PROMATECT®-H (6 a 7) nebo pomocí uzavřených ocelových profilů viz katalog, list 485.31.

Detail E

V detailu E je schematicky zobrazeno připevnění sloupků z ocelových trubek (2) k podlaze a stropu, taktéž i fixace tabulí skla (1) ke konzolám.



Technické údaje

- 1 pro EI 30/EW 45: sklo PROMAGLAS® 45, typ 1, tloušťka 18 mm, rozměr ≤ 1740 x 3150 mm a zároveň plocha ≤ 4,85m²
pro EI 45: sklo PROMAGLAS® 45, typ 1, tloušťka 18 mm, rozměr ≤ 1450 x 2790 mm
- 2 zasklívací lišta PROMATECT®-H, tl. 25 mm, šířka ≥ 50 mm
- 3 elastický pásek 3 x 9 mm
- 4 Promat®-SYSTEMGLAS-silikon (chemicky neutrální)
- 5 podložka PROMATECT®, tl. 6 mm, rozměr 20 x 80 mm, 2 ks/tabuli, cca 100 mm od okraje
- 6 lehká montovaná příčka s PO ≥ EI 60, se sloupky a oboustranným opláštěním (≥ 2 vrstvy s celkovou tl. ≥ 25 mm) a celkovou tl. ≥ 125 mm, nebo masivní stěna s PO ≥ EI 60 a celkovou tl. ≥ 125 mm
- 7 olemování ostění ze sádkartonových desek typu F (≥ 2 vrstvy s celkovou tl. ≥ 25 mm)
- 8 UA profil ≥ 75/40/2 mm
- 9 UA profil ≥ 50/40/2 mm
- 10 ocelový úhelník ≥ 90/65/1,5 mm, délka 65 mm, pro spojení UA profilů a připevnění UA profilů do podlahy/stropu
- 11 ocelový šroub ≥ M8 x 20 mm s podložkou a maticí, 2 ks/spoj
- 12 CW profil ≥ 75/50/0,6 mm
- 13 UW profil ≥ 75/40/0,6 mm
- 14 ocelový samořezný šroub se zápustnou hlavou ≥ 4,8 x 70 mm, rozteč cca 200 mm
- 15 ocelový samořezný šroub s plochou hlavou ≥ 5,85 x 40 mm nebo ocelový šroub Ø 6 mm s plastovou hmoždinkou ≥ 8 x 30 mm, 2 ks pro připevnění úhelníku (10)
- 16 identifikační štítek

Úřední doklad: Protokol o klasifikaci PK2-05-23-902-C-0.

Hodnota požární odolnosti

Až EI 45 dle ČSN EN 13501-2.

Důležité pokyny

Lehká stavební konstrukce PROMAGLAS® je kombinace lehké montované příčky (6) a prosklení s jednoduchým čířým požárním sklem PROMAGLAS® (1). Lehká příčka může být libovolná, ale musí splňovat požadované vlastnosti a musí být klasifikována podle ČSN EN 13501-2 na požární odolnost ≥ EI 60. Lehká příčka může být nahrazena masivní stěnou se stejnou tloušťkou a požární odolností. Je třeba dodržovat také podmínky v příslušném technickém listu skel a všeobecné pokyny a podmínky pro manipulaci, dopravu, skladování a instalaci skel PROMAGLAS®.

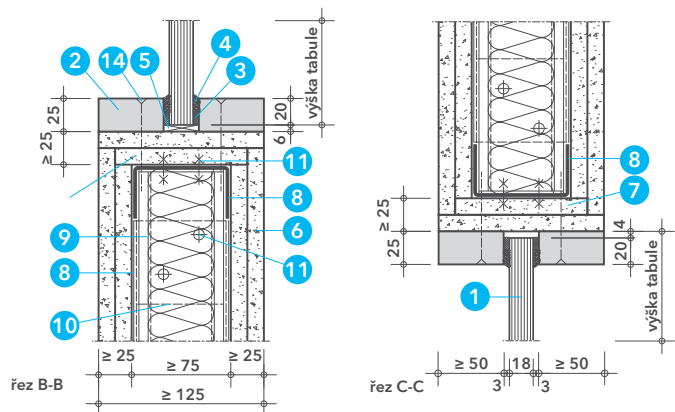
Detail A

Nosná konstrukce lehké příčky může být zhotovena z běžných CW (12) a UW profilů (13). Pro osazení požárního skla (1) musí být v příčce vytvořena samostatná nosná konstrukce z UA profilů (8 a 9), která lemuje obvod otvoru. Spojení sloupků a nosníků z UA profilů je provedeno pomocí systémových spojovacích úhelníků (10) a šroubů s maticemi a podložkami (11). Stejných úhelníků (10) je použito také k upevnění sloupků k podlaze a stropu, popř. nadpraží. Úhelníky jsou k podlaze a stropu připevněny vhodnými kotevními prostředky (15). Je nutné dodržet maximální rozměry tabule skla PROMAGLAS® (1) podle požární odolnosti.

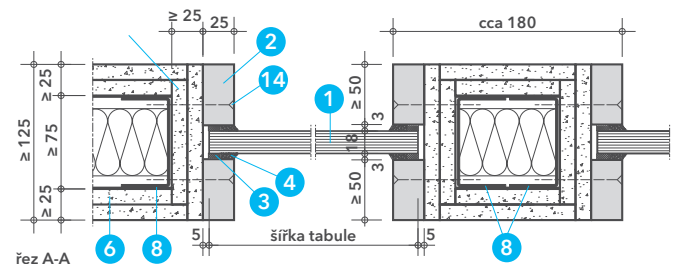
Detaily B a C

Ostění otvoru pro vestavbu požárního skla PROMAGLAS® (1) musí být obloženo sádkartonovými deskami (7). Tabule požárního skla (1) je osazena do otvoru na 2 podložky (5) mezi zasklívací lišty z desek PROMATECT®-H (2). Spáry mezi sklem a zasklívacími lištami jsou omezeny elastickým páskem (3) a z vnější strany uzavřeny Promat®-SYSTEMGLAS-silikonem (4). Povrch desek PROMATECT®-H a hlavy ocelových šroubů je možné přetmelit a opatřit nátěrem, popř. zakrýt přilepenými nebo přišroubovanými krycími lištami ze dřeva, hliníku nebo nerezové oceli.

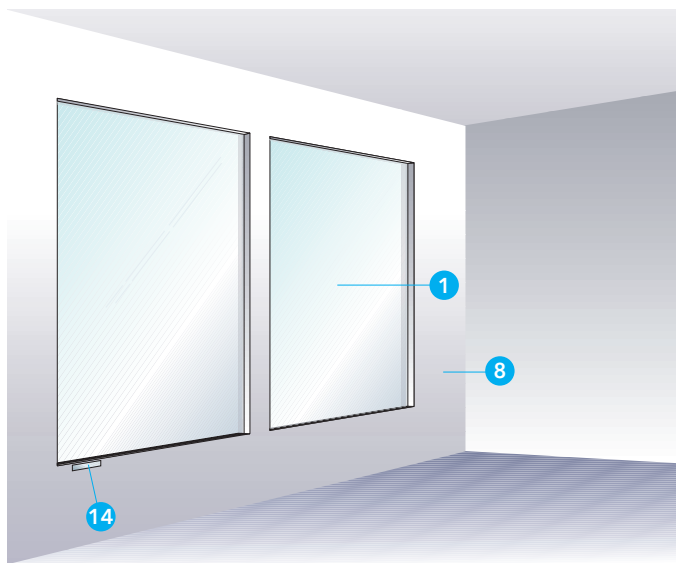
Detail A - rozměry a uspořádání



Detail B - svislý řez



Detail C - vodorovný řez



Technické údaje

- 1 pro EI 30/EW 45: sklo PROMAGLAS® 30, typ 1, $d = 17$ mm, rozměr $\leq 2050 \times 3050$ mm
pro EI 15/EW 30: sklo PROMAGLAS® 15, typ 1, $d = 9$ mm, rozměr $\leq 1056 \times 1944$ mm a zároveň plocha $\leq 1,72$ m²
pro EW 30/E 45: sklo PROMADRAHT®, typ 1, $d = 7$ mm, rozměr $\leq 1500 \times 2000$ mm
- 2 podkladní přířez PROMATECT®-H, $d \geq 15$ mm, $b \geq 125$ mm
- 3 zasklívací lišta PROMATECT®-H, $d = 25$ mm, $b \geq 50$ mm
- 4 elastický pásek 5 x 12 mm, popř. 3 x 12 mm nebo zpěňující pásek PROMASEAL®-PL 1,8 SK, šířka 10 mm (pouze u skla PROMADRAHT®)
- 5 Promat®-SYSTEMGLAS-silikon (chemicky neutrální)
- 6 podložka PROMATECT®, tl. 5 mm, šířka $\geq d$ skla 1, délka ≥ 40 mm, 2 ks na tabuli
- 7 vyrovnávací malta
- 8 masivní stěna REI (t), objemová hmotnost ≥ 613 kg/m³
- 9 masivní sloupek dle statického výpočtu
- 10 nadpraží dle statického výpočtu
- 11 ocelový vrut nebo samořezný šroub $\geq 6 \times 80$ mm, rozteč ≤ 400 mm
- 12 ocelový vrut $\geq 4 \times 40$ mm, rozteč ≤ 200 mm
- 13 omítka nebo krycí lišta z nerezové oceli, hliníku, dřeva nebo plastu
- 14 identifikační štítek

Úřední doklad: Informace na vyžádání.

Hodnota požární odolnosti

Až EI 30/EW 45 dle ČSN EN 13501-2.

Výhody na první pohled

- jednoduchá a rychlá montáž
- možnost provedení tzv. „skrytého“ rámu
- libovolná povrchová úprava rámu

Důležité pokyny

PROMAGLAS® - stavební konstrukce do masivní stěny je určena do interiéru budov. Je-li vzhledem k umístění skel nutno počítat s UV-zářením, např. od svítidel nebo způsobeným slunečním zářením (i reflexí), musí být osazena skla PROMAGLAS® s UV-filtrem, např. typ 2 nebo 10. Při instalaci skel je nutné dbát na správnou stranovou orientaci UV-filtru. Při návrhu prosklené konstrukce a skladby skel je také nutné vycházet z konkrétních požadavků na bezpečnost, statiku, akustiku nebo estetiku. Při manipulaci, dopravě, skladování a instalaci skel je nutné dodržovat všeobecné pokyny v příslušných tech. listech.

Detail A

Příklady možného uspořádání stavebních otvorů pro osazení tabule skel PROMAGLAS® nebo PROMADRAHT® (1).

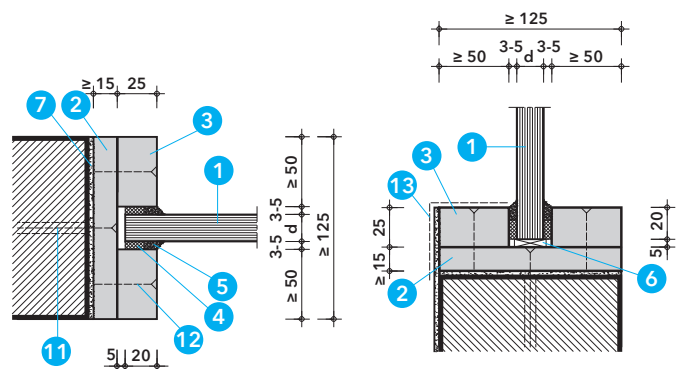
Detail B

Tabule skel PROMAGLAS® nebo PROMADRAHT® (1) budou osazeny do připravených stavebních otvorů. Ostění je nutné vyrovnat pomocí malty (7) a přířezů PROMATECT®-H (2). Tabule skel (1) budou osazeny do zasklívacích lišt z přířezů PROMATECT®-H (3) vždy na 2 podložky (6). Spára mezi tabulí skla a zasklívací lištou je omezena elastickým páskem (4) nebo zpěňujícím páskem PROMASEAL®-PL (u skla PROMADRAHT®) a z vnější strany uzavřena Promat®-SYSTEMGLAS-silikonem (5). Hloubka zapuštění skel je ≥ 20 mm. Povrchová úprava přířezů PROMATECT®-H (2, 3) může být libovolná. Může být provedeno pouze tmelení a nátěr nebo tenkovrstvá omítka. Případně lze rám zakrýt přilepenými nebo přišroubovanými lištami ze dřeva, hliníku nebo nerezové oceli (13).

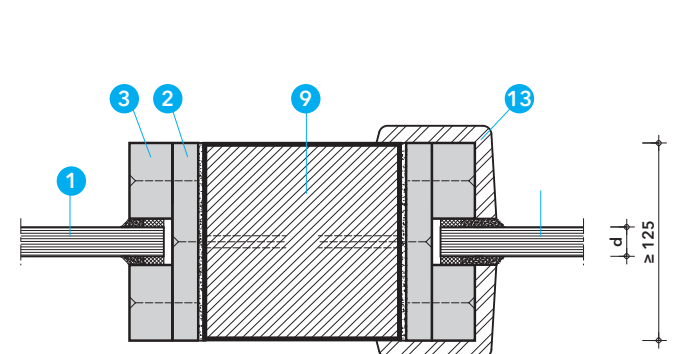
Detail C

Při uspořádání prosklení s masivními sloupkou (9) je možné vytvořit souvislý prosklený pás v neomezené délce. Rozměry sloupků je nutné stanovit statickým výpočtem. Tabule skla PROMAGLAS® (1) lze osadit i nad sebe (viz detail A). V takovém případě je nutné správně navrhnout parametry nadpraží (10).

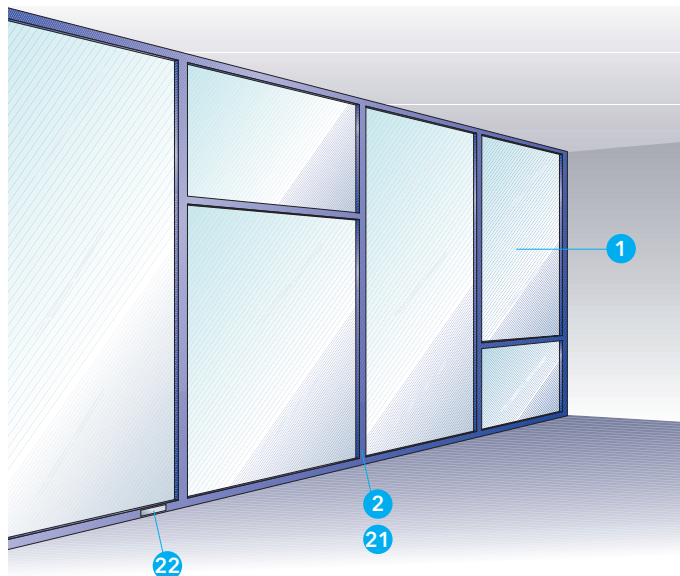
Detail A - pohled



Detail B - vestavba do masivní stěny



Detail C - masivní sloupek



Technické údaje

- 1 sklo PROMAGLAS® 120/53, typ 1, d = 53 mm, rozměr ≤ 1300 x 2600 mm
- 2 přířez PROMATECT®-H, d = 15 mm
- 3 uzavřený ocelový profil, ≥ 60/≥ 40/≥ 4 mm, popř. ≥ 60/≥ 60/≥ 4 mm
- 4 izolační pásek PROMAGLAF®-A 3 x 20 mm
- 5 Promat®-SYSTEMGLAS-silikon (chemicky neutrální)
- 6 podložka pod sklo PROMATECT®, tloušťka 5 mm, rozměr ≥ 55 x 70 mm, 2 ks na tabuli (pouze dole)
- 7 PROMAGLAF®-rohož, objemová hmotnost ≥ 96 kg/m³, tloušťka dle potřeby
- 8 ocelová kotva ≥ 10 x 112 mm, rozteč ≤ 500 mm
- 9 tmel Promat®, popř. tmel Promat® Ready Mix PRO
- 10 ocelový samořezný šroub se zápustnou hlavou ≥ 3,5 x 35 mm, rozteč ≤ 250 mm
- 11 ocelový samořezný šroub se zápustnou hlavou ≥ 3,5 x 45 mm, rozteč ≤ 250 mm
- 12 ocelový samořezný šroub ≥ 5 x 50 mm, rozteč ≤ 400 mm
- 13 masivní stěna nebo strop, požární odolnost ≥ REI 120
- 14 lehká příčka, tloušťka ≥ 125 mm, požární odolnost ≥ EI 120
- 15 CW profil 50/50/0,6 mm, rozteč ≤ 600 mm
- 16 UW profil 50/40/0,6 mm
- 17 UA profil 50/40/2,0 mm
- 18 minerální vlna, třída reakce na oheň A1 nebo A2, bod tání ≥ 1000 °C
- 19 ocelový šroub M12 s maticí, rozteč ≤ 500 mm
- 20 ocelový úhelník
- 21 krycí lišta z nerezové oceli, hliníku, dřeva nebo plastu
- 22 identifikační štítek

Úřední doklad: Informace na vyžádání.

Hodnota požární odolnosti

EI 120 dle ČSN EN 13501-2.

Výhody na první pohled

- velké formáty tabulí
- běžné ocelové prvky (žádné speciální profily)
- libovolná povrchová úprava

Důležité pokyny

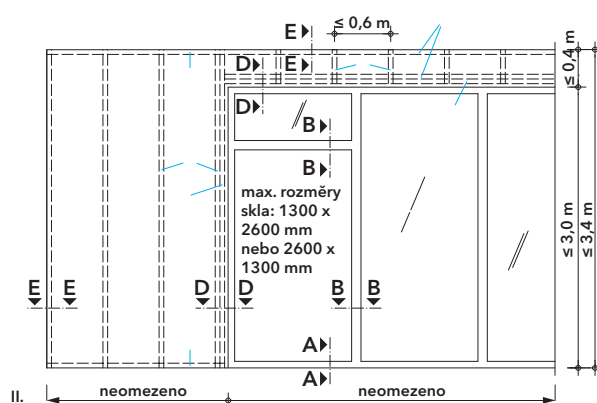
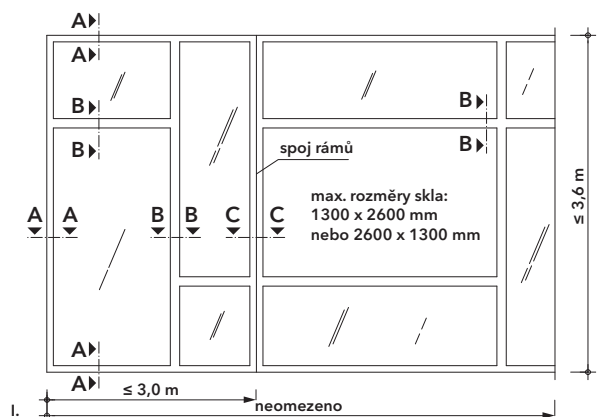
PROMAGLAS® - rámová konstrukce z oceli je určena zejména pro použití v interiéru budov. Detaily konstrukce pro použití v exteriéru jsou na vyžádání. Je-li vzhledem k umístění skel nutno počítat s UV-zářením, např. od světel nebo způsobeným slunečním zářením (i reflexí), musí být použito sklo PROMAGLAS® 120/53, typ 2 s jednostranným UV-filtrem nebo typ 10 s oboustranným UV-filtrem, popř. jako izolační dvojskla - typ 3 nebo 4. Při instalaci skel je nutné dbát na správnou stranovou orientaci UV-filtru.

Skla PROMAGLAS® je nutné chránit před teplotami mimo rozmezí - 40 až + 50 °C a řeznou hranu před vlhkostí. Řezná hrana skla je ve výrobě olepena ochrannou hliníkovou páskou, která nesmí být při manipulaci a instalaci skel porušena.

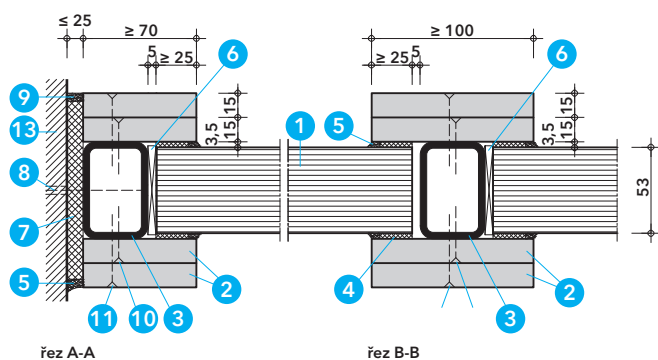
Skla PROMAGLAS® lze dodat v různých speciálních provedeních podle konkrétních požadavků na bezpečnost, statiku, akustiku a estetiku. Při návrhu prosklené konstrukce je nutné počítat s velkou hmotností skla PROMAGLAS® 120/53 a možností přepravy po staveništi. Montáž konstrukce mohou provádět pouze námi proškolení pracovníci. Je třeba dodržovat podmínky v tomto katalogovém listu, technickém listu skel a všeobecné pokyny a podmínky pro manipulaci, dopravu, skladování a instalaci skel PROMAGLAS®. Konstrukce musí být trvale označena samolepícím identifikačním štítkem Promat®.

Detail A

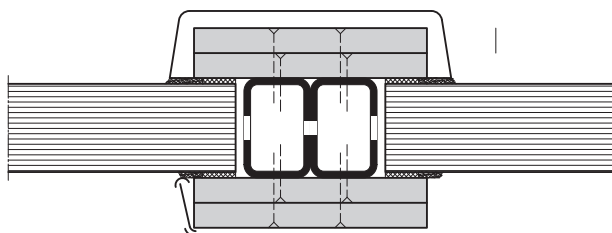
PROMAGLAS® - rámová konstrukce z oceli může být libovolně členěna podle architektonických a konstrukčních požadavků. Maximální rozměry tabulí skla PROMAGLAS® 120/53 (1) jsou 1300 x 2600 mm. V určitých případech lze rozměry tabulí ještě zvětšit, informace sdělíme na vyžádání. Maximální výška prosklené stěny je 3600 mm. Délka prosklené konstrukce není omezena. Při výšce > 3000 mm a zároveň délce > 3000 mm musí být v rozteči ≤ 3000 mm provedeny zesílené (dvojitě) sloupky podle detailu C (řez C-C).



Detail A - rozměry

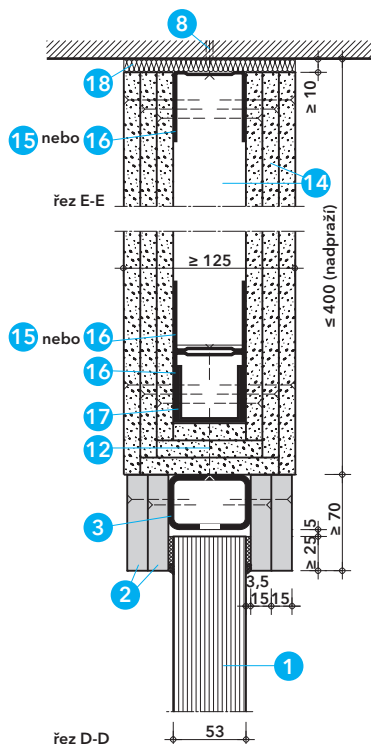


Detail B - připojení k masivní stěně, stropu nebo podlaze

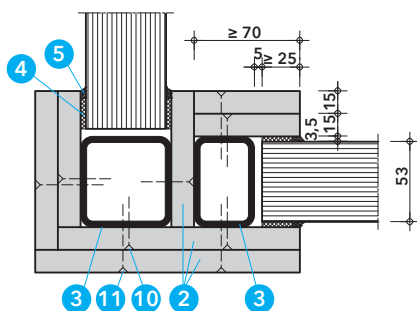


řez C-C

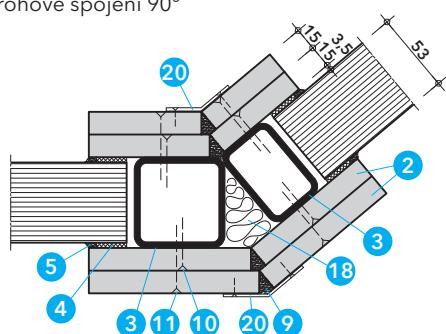
Detail C - spojení jednotlivých ráků, alternativní zakrytí



Detail D - připojení k lehké příčce



Detail E - rohové spojení 90°



Detail F - rohové spojení > 90°

V případě instalace do lehké příčky je výška prosklené stěny omezena na 3000 mm. Výška nadpraží tvořeného lehkou příčkou nesmí překročit 400 mm. Ocelový rám z uzavřených profilů 60/40/4 mm lze použít pro konstrukce s výškou ≤ 3000 mm s tím, že rozměry profilů jsou minimální z hlediska splnění uvedené požární odolnosti. U vyšších konstrukcí je nutné pro každý případ zvlášť stanovit rozměry profilů statickým výpočtem a posoudit statické namáhání jednotlivých dílů a spojů. Při návrhu každé konstrukce je nutné zohlednit konkrétní požadavky projektanta.

Detail B

Ocelové profily (3) jsou z obou stran obloženy přířezy PROMATECT®-H, tl. 2 x 15 mm (2). Připevnění se provádí pomocí šroubů (10 a 11). Přířezy PROMATECT®-H slouží zároveň jako zasklívací lišty pro vestavbu tabulí skel PROMAGLAS® 120/53 (1). Hloubka zasklení musí být ≥ 25 mm. Každá tabule skla (1) je osazena na 2 podložky (6) umístěné cca 100 mm od okrajů tabule. Připevnění konstrukce k masivní stěně, stropu nebo podlaze se provádí pomocí ocelových kotev (kovové rozpěrné hmoždinky se šroubem) (8). Spára po obvodě konstrukce je dotěsněna rohoží PROMAGLAF® (7) a z vnějších stran libovolně uzavřena silikonem (5) nebo tmelem (9).

Detail C

Nosná ocelová konstrukce z uzavřených profilů (3) může být zhotovena z jednoho svařeného rámu nebo několika menších. Spoj jednotlivých ráků se provádí pomocí ocelových šroubů s maticí (19). Přířezy PROMATECT®-H (2) není nutné z požárního hlediska dále povrchově upravovat. Je možné provést pouze tmelení spojů desk pomocí tmelu (9) a vrchní nátěr. Alternativně je možné provést dodatečný obklad ze dřeva, hliníku nebo oceli (21).

Detail D

PROMAGLAS® - rámovou konstrukci z oceli s výškou ≤ 3000 mm je možné vestavět do lehké příčky (14) s tloušťkou ≥ 125 mm a požární odolností $\geq EI 120$. Nosná konstrukce příčky, skladba a tloušťka musí vždy odpovídat parametrům použité požární příčky s tím, že rozteč sloupků (15) nesmí překročit 600 mm. V místě připojení - na stranách i v nadpraží - musí být okraj lehké příčky vyztužen UA profilem (17) a dvěma UW (16), popř. CW (15) profily. Připevnění ocelového rámu k UA profilu se provádí pomocí šroubů (12).

Detaily E a F

Je možné provést rohová spojení ráků pod různými úhly $\geq 90^\circ$ až $< 180^\circ$. Sloupek jednoho z ocelových ráků je tvořen uzavřeným profilem $\geq 60/40/4$ mm a druhý $\geq 60/60/4$ mm (3). Profily musí být vzájemně sešroubovány. V případě úhlu $> 90^\circ$ je nutné použít ocelové spojky. Volný prostor mezi ocelovými profily je vyplněn minerální vlnou (18). Rohové spoje přířezů PROMATECT®-H (2) jsou vyplněny tmelem (9) a překryty ocelovým úhelníkem (20).

Podrobné informace sdělí na vyžádání naše technické oddělení.



Technické údaje

- 1 dveře PROMAGLAS®-SR
jednokřídlé: stavební rozměr: $\xi = 650 - 1250 \text{ mm}$, $v = 1750 - 2250 \text{ mm}$
světlý rozměr: $\xi = 585 - 1186 \text{ mm}$, $v = 1718 - 2218 \text{ mm}$
dvoukřídlé: stavební rozměr: $\xi = 1375 - 2475 \text{ mm}$, $v = 1750 - 2250 \text{ mm}$
světlý rozměr: $\xi = 1311 - 2411 \text{ mm}$, $v = 1718 - 2218 \text{ mm}$
- 2 čepové závěsy
- 3 vrchní zavírač
- 4 regulátor pořadí zavírání
- 5 profil křídla z nerezové oceli
- 6 dorazový profil z nerezové oceli
- 7 ocelová zárubeň, rohová nebo obložková

Úřední doklad: Informace na vyžádání.

Hodnota požární odolnosti

EI 30 DP1 - pouze informativně, podrobnosti na vyžádání.

Výhody na první pohled

- celoprosklené dveře s velmi úzkým obvodovým rámem
- volitelně vrchní nebo podlahový zavírač
- dodávané připravené k vestavbě

Všeobecné informace

Celoprosklené požární dveře PROMAGLAS®-SR (1) jsou dodávány včetně příslušné ocelové zárubně (7) připravené k vestavbě. Zárubeň je třeba na místě ukotvit k masivní stěně a dozdit cementovou maltou. Kompletně vybavené dveřní křídlo se zavěsí a seřídí. Dveře PROMAGLAS®-SR poskytují kromě uvedených požárně ochranných vlastností také maximální průhlednost a velkou průchodnou šířku. Úzký obvodový profil dveřního křídla (5) není v zárubni (7) téměř vidět, zejména ze strany protilehlé závěsům, a díky tomu se celoprosklené dveře PROMAGLAS®-SR v zavřeném stavu téměř neliší od běžných skleněných dveří bez požadavků na požární odolnost. Volitelně mohou být dveře dodány i jako kouřotěsné (pouze podle DIN 18 095) vybavené automatickým podlahovým těsněním nebo v provedení bez požární odolnosti, čímž je možné sjednotit vzhled jednotlivých dveří v objektu při různých požadavcích. Je třeba respektovat technické údaje ke sklu Promat®-SYSTEMGLAS 30 a při instalaci postupovat podle technického montážního návodu. Montáž mohou provádět pouze námi proškolení pracovníci.

Detail A

Dveře PROMAGLAS®-SR (jedno- nebo dvoukřídlé) (1) mohou být vestavěny do masivních stěn nebo do lehkých přiček, s použitím příslušného typu ocelové zárubně (7), která je vždy součástí dodávky. Dveře (1) mohou být vybaveny vrchním nebo podlahovým zavíračem (3), u dvoukřídlých dveří včetně regulátoru pořadí zavírání (4).

Detail B

Dveře se skládají z tabule skla Promat®-SYSTEMGLAS 30 osazené do obvodového rámu z nerezového profilu (5). Pro montáž do masivní stěny je možné použít rohovou nebo obložkovou ocel. zárubeň (7).

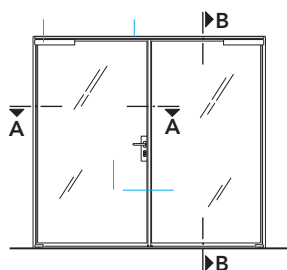
Detail C

Dveřní křídlo je k zárubni (7) připevněno nahoře pomocí přivařených čepových závěsů (2). Dolní upevnění je provedeno také pomocí čepových závěsů v případě použití vrchního zavírače, jinak je provedeno na podlahovém zavírači.

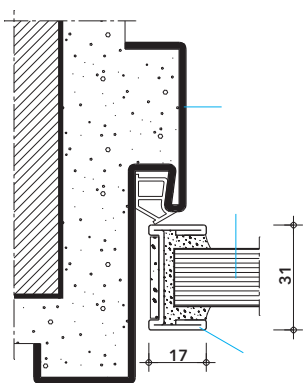
Detail D

Je možné zvolit různé typy schválených zámků a vrchního kování. Kryty závěsů a lůžko zámků jsou vyráběny z nerezové oceli.

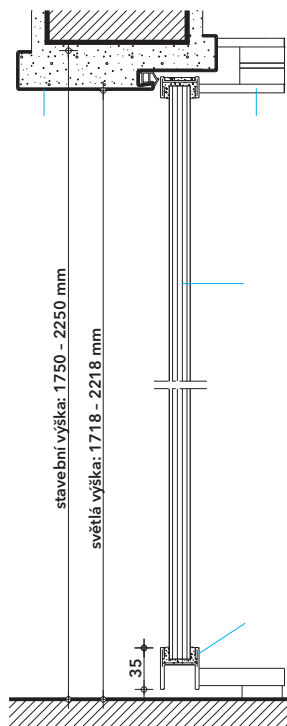
Podrobné informace Vám na požádání sdělí technické oddělení.



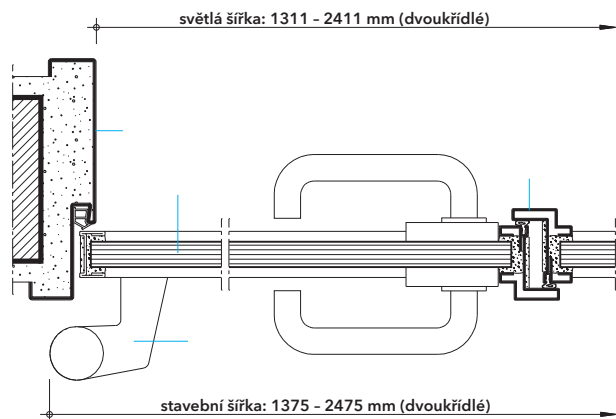
Detail A - pohled



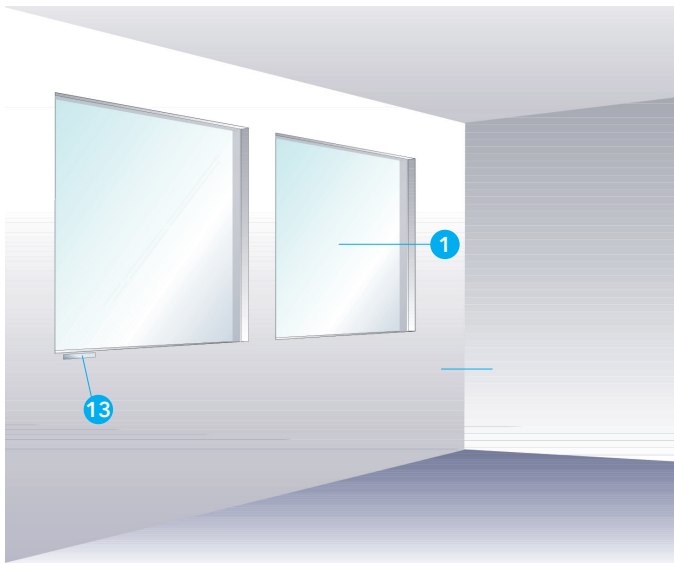
Detail B - rohová zárubeň s dorazem dveří



Detail C - svislý řez B-B



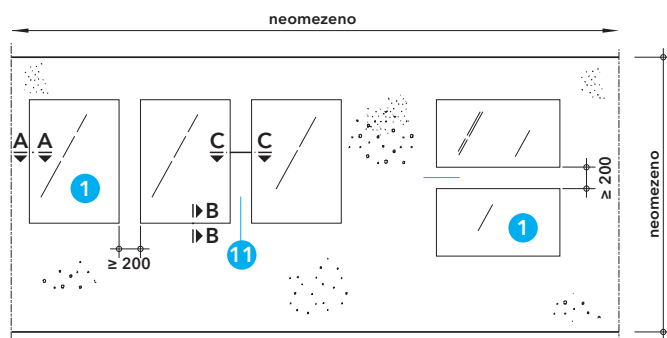
Detail D - vodorovný řez A-A



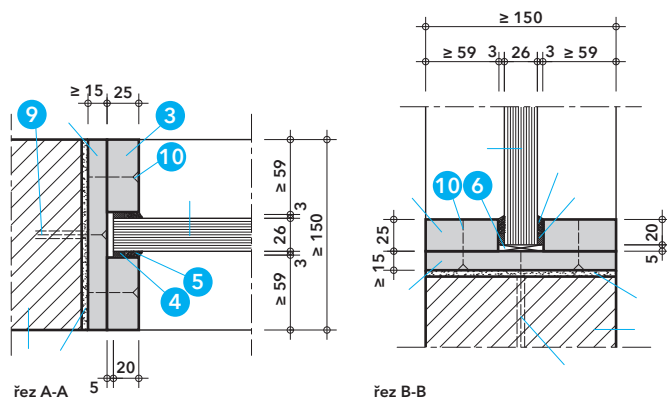
Technické údaje

- 1 pro EI 45: sklo PROMAGLAS® 60, typ 1, tloušťka 26 mm rozměr ≤ 1740 x 3150 mm a zároveň plocha ≤ 4,89 m²
pro EI 60: sklo PROMAGLAS® 60, typ 1, tloušťka 26 mm rozměr ≤ 1595 x 3091 mm a zároveň plocha ≤ 4,48 m²
- 2 podkladní přířez PROMATECT®-H, tloušťka ≥ 15 mm, šířka ≥ 150 mm
- 3 zasklívací lišta PROMATECT®-H, tloušťka 25 mm, šířka ≥ 59 mm
- 4 elastický pásek 3 x 9 mm, popř. 3 x 12 mm
- 5 Promat®-SYSTEMGLAS-silikon (chemicky neutrální)
- 6 podložka PROMATECT®, tloušťka 6 mm, rozměr 30 x 80 mm, 2 ks/tabuli, cca 100 mm od okraje
- 7 vyrovnávací malta nebo stavební lepidlo
- 8 masivní stěna, objemová hmotnost ≥ 500 kg/m³
- 9 ocelový vrut se zápustnou hlavou ≥ 6 x 80 mm nebo ocelový rámový šroub se zápustnou hlavou ≥ 7,5 x 80 mm, rozteč ≤ 400 mm
- 10 ocelový vrut se zápustnou hlavou ≥ 4 x 40 mm, rozteč ≤ 200 mm
- 11 masivní sloupek dle statického výpočtu
- 12 nadpraží dle statického výpočtu
- 13 identifikační štítek

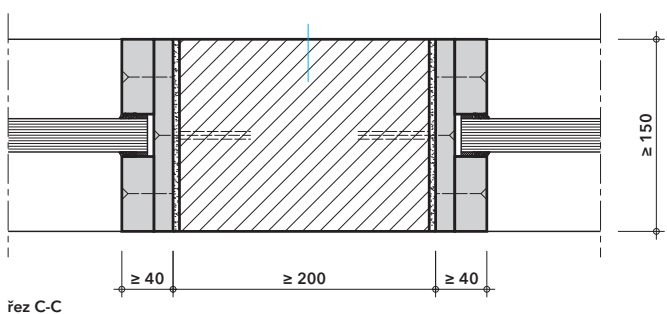
Úřední doklad: Protokol o klasifikaci PK2-05-23-901-C-0.



Detail A - pohled



Detail B - vestavba do masivní stěny



Detail C - masivní sloupek

Hodnota požární odolnosti

EI 60 nebo EI 45 podle ČSN EN 13501-2.

Důležité pokyny

PROMAGLAS® - stavební konstrukce do masivní stěny je určena pouze do interiéru budov. Je-li vzhledem k umístění skel nutno počítat s UV-zářením, např. od svítidel nebo způsobeným slunečním zářením (i reflexí), musí být osazena skla PROMAGLAS®, typ 2 s jednostranným UV-filtrem nebo typ 10 s oboustranným UV-filtrem. Při instalaci skel je nutné dbát na správnou stranovou orientaci UV-filtru. Při návrhu prosklené konstrukce je nutné zohlednit i ostatní technické parametry skel podle konkrétních požadavků. Při manipulaci, dopravě, skladování a instalaci skel je nutné dodržovat všeobecné pokyny. Tyto informace jsou uvedeny v příslušných technických listech.

Detail A

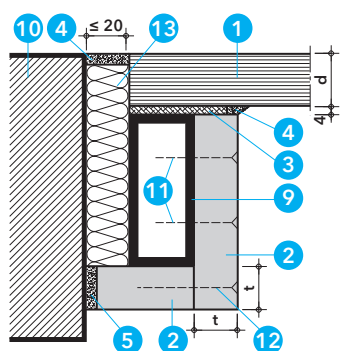
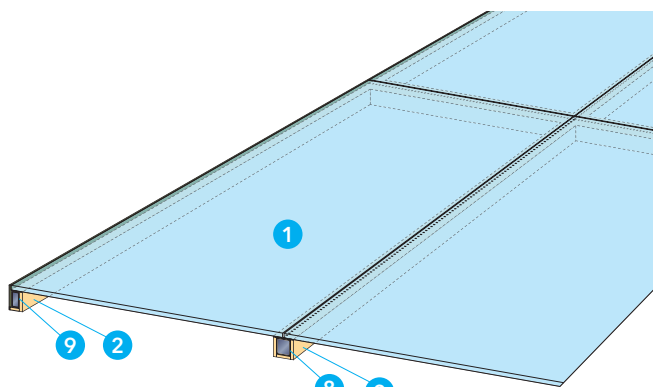
Příklady možného uspořádání stavebních otvorů pro osazení tabulí skel PROMAGLAS® (1).

Detail B

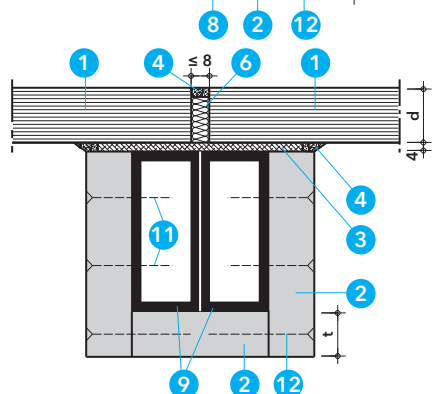
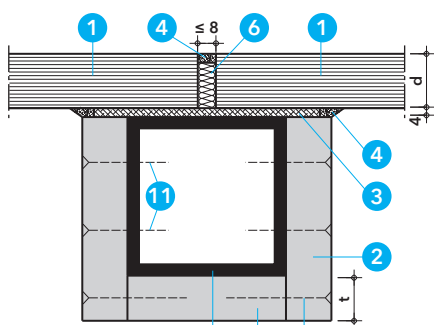
Prosklená konstrukce je instalována do předem připravených stavebních otvorů. Ostění otvorů musí být rovné, případně je možné ho vyrovnat pomocí malty nebo stavebního lepidla (7). Nejprve jsou osazeny podkladní přířezy PROMATECT®-H (2) a připevněny pomocí vrutů nebo šroubů (9). Tabule skla PROMAGLAS® (1) je osazena do otvoru na 2 podložky (6) mezi zasklívací lišty z desek PROMATECT®-H (3), které jsou připevněny pomocí vrutů (10) k podkladním přířezům (2). Spáry mezi sklem (1) a zasklívací lištou (3) jsou omezeny elastickým páskem (4) a z vnější strany uzavřeny Promat®-SYSTEMGLAS-silikonem (5). Povrch desek PROMATECT®-H a hlavy ocelových šroubů je možné přetmelit a opatřit nátěrem, popř. zakrýt přilepenými nebo přišroubovanými krycími lištami ze dřeva, hliníku nebo nerezové oceli.

Detail C

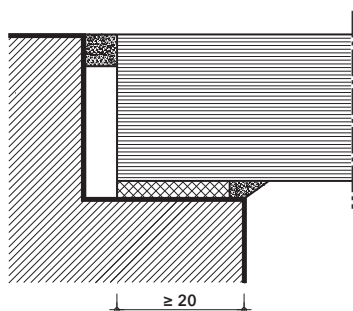
Při uspořádání prosklení s masivními sloupkami (11) je možné vytvořit souvislý prosklený pás v neomezené délce. Rozměry sloupků, je nutné stanovit statickým výpočtem. Tabule skla PROMAGLAS® (1) lze osadit i nad sebe (viz detail A). V takovém případě je nutné správně navrhnout parametry nadpraží (12).



Detail A - obvodový profil



Detail B - středový profil (alternativy)



Detail C - osazení tabule skla do masivní stropní konstrukce

Technické údaje

- 1 sklo PROMAGLAS®, typ, tloušťka (d) a rozměry viz tabulka
- 2 přířezy PROMATECT®-H, tloušťka (t) na vyžádání
- 3 izolační pásek PROMAGLAF®-papír, tloušťka 4 mm, šířka dle potřeby
- 4 Promat®-SYSTEMGLAS-silikon (chemicky neutrální)
- 5 tmel PROMASEAL®-A
- 6 PROMAGLAF®-rohož
- 7 technická pryž, tloušťka 4 mm, šířka 20 mm
- 8 uzavřený ocelový profil $\geq 70/\geq 70/\geq 5$ mm
- 9 uzavřený ocelový profil $\geq 70/\geq 30/\geq 4$ mm
- 10 masivní stropní konstrukce REI (t), popř. ocelové stropní prvky R (t)
- 11 samořezné šrouby se zápustnou hlavou 3,9 x 25 mm nebo delší
- 12 ocelové vruty nebo sponky, rozměry dle tabulky spojovacích prostředků v kapitole 2
- 13 utěsnění z minerální vlny

Úřední doklad: PKO-22-071.

Hodnota požární odolnosti

Až EI 30, až REI 60 dle ČSN EN 13501-2.

Důležité pokyny

PROMAGLAS® - rámová konstrukce z oceli se používá pro vodorovné prosklení v interiéru budov. Konstrukce může být nenosná (nepochozí) s požární odolností až EI 60 nebo nosná (pochozí) s požární odolností až REI 60. Prosklení může být tvořeno jednou nebo více tabulemi skla PROMAGLAS® (1), osazenými přímo do masivní stropní konstrukce nebo na nosnou ocelovou konstrukci. Každá tabule musí být po celém obvodu podepřena. Pro zasklení se používají speciální požární skla PROMAGLAS®:

Tabulka speciálních požárních skel PROMAGLAS®

požární odolnost	typ skla	tloušťka (d)	max. rozměr
EI 30	EI 30 H1-02	24 mm	1040 x 2040 mm
EI 45	EI 45 H2-02	25 mm	1100 x 2100 mm
EI 60	EI 60 H4-02	28 mm	1100 x 2100 mm
REI 45	REI 45 HN1-10	57 mm	1040 x 2040 mm
REI 60	REI 60 HN5-10	66 mm	1040 x 2040 mm

Další varianty typů skel jsou na vyžádání. U nosného prosklení REI (t) je povoleno maximální bodové zatížení 400 kg/tabuli nebo maximální plošné zatížení 200 kg/m². Nosná skla je nutné staticky posoudit pro konkrétní řešení. U nosných (pochozích) skel ve veřejných prostorách je nutné splnit požadavky na protiskluznou úpravu.

Detaily A a B

Nosná ocelová konstrukce je vyrobena z běžných čtvercových nebo obdélníkových uzavřených profilů (8, 9). Uvedené profily jsou minimální z požárního hlediska. Přesný profil je nutné vždy stanovit podle statického výpočtu pro konkrétní řešení. Šířka uložení skel musí být upřesněna statickým výpočtem, nesmí však být zmenšena. Ocelové profily (8, 9) musí být zespodu a bočních stran obloženy přířezy PROMATECT®-H (2). Návrh tloušťky obkladu provede na vyžádání naše technické oddělení. Připevnění přířezů (2) se provádí pomocí šroubů (11). V místě uložení skel je na ocelovou konstrukci přilepen izolační pásek (3). Spára v místě izolačního pásku je z vnější strany uzavřena silikonem (4). Spára po obvodě prosklení je vyplněna minerální vlnou (13), shora uzavřena silikonem (4) a zdola v místě obkladu (2) uzavřena tmelem (5). Spára mezi jednotlivými tabulemi je vyplněna rohoží (6) a uzavřena silikonem (4).

Detail C

Jednotlivé tabule skla (1) je také možné osadit přímo do masivní stropní konstrukce (10). V místě uložení skel je umístěn pryžový pásek (7). Spára mezi hranou skla a stropní konstrukcí je vyplněna minerální vlnou (13). Z vnějších stran jsou spáry uzavřeny silikonem (4). Šířka uložení skel musí být upřesněna statickým výpočtem.

