

Promat

Zařízení pro usměrňování pohybu kouře,
odvod kouře a tepla

**Kouřové zábrany a potrubí pro odvod
kouře a tepla**

Požární bezpečnost staveb



Zařízení pro usměrňování pohybu kouře, odvod kouře a tepla

Kouřové zábrany a potrubí pro odvod kouře a tepla

Prvním nebezpečným faktorem při požáru, který ohrožuje unikající osoby, jsou zplodiny hoření a jejich viditelná složka - kouř. Cílem požárního větrání je usměrnit tok zplodin a kouře tak, aby jedovaté zplodiny neohrožovaly osoby při evakuaci a umožnění zásahu jednotek HZS. Současně jde o odvedení podstatného množství tepla mimo objekt, snížení tepelného namáhání stavebních konstrukcí a omezení rozsahu hmotných ztrát.

Kouřové zábrany

Požární větrání je přirozené, nucené, nebo kombinace obou způsobů, pokud byl posouzen podrobně tok plynů. Základní prostorovou jednotkou, pro kterou se požární odvětrání navrhuje, je odvětrávaná sekce. Každá kouřová sekce je ohraničena buď stěnami na celou výšku prostoru, nebo jen kouřovou zábranou (kouřovou přepážkou) bránící šíření zplodin hoření a kouře (akumulační vrstvy) mimo kouřovou sekci. Jako kouřové zábrany máme odzkoušen ucelený systém kouřových zábran - neprůhlednou zábranu PROMATECT®-H a průhlednou PROMADRAHT®.

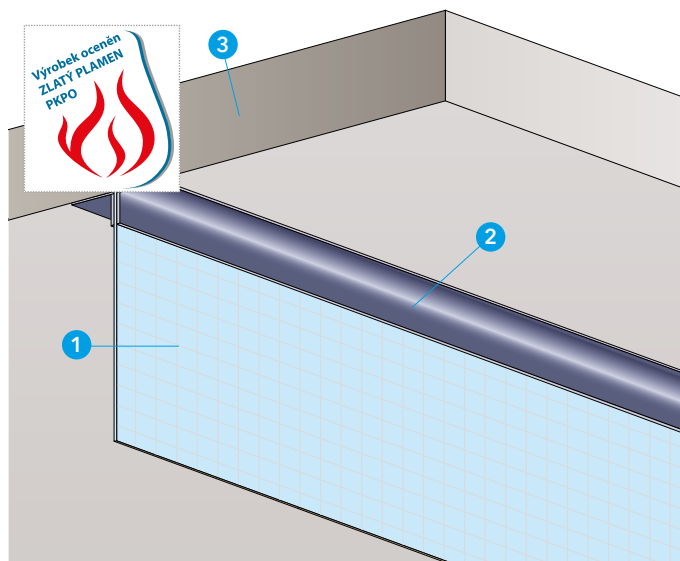
Potrubí pro odvod kouře a tepla

Pokud je potřeba, aby kouř a teplo byly odváděny na delší vzdálenosti a tam, kde nejde použít střešních nebo stěnových odvětrávacích klapek, je nutné použít odpovídající ventilační potrubí.

Potrubí pro odvod kouře a tepla z více požárních úseků se klasifikuje EI_{multi} . Podle stupně požární bezpečnosti požárních úseků, kterými potrubí prochází, se stanoví klasifikační třída požární odolnosti potrubí, a to pro I. až V. stupeň požární bezpečnosti EI_{multi} 30, v ostatních případech EI_{multi} 60.

Potrubí se montuje z protipožárních desek PROMATECT®-L500. Provádí se jako samonosné (bez vnitřního plechového potrubí).

Maximální průřez potrubí je 1250 x 1000 mm nebo 2300 x 850 mm, maximální přetlak +500 Pa, maximální podtlak -1000 Pa.



Technické údaje

- 1 PROMADRAHT®, ≤ 3300 x 1980 mm, d = 7 mm
- 2 ocelový válcovaný L profil 50/30/4 mm
- 3 masivní stavební dílec s odpovídající požární odolností
- 4 šroub M8 x 30 DIN 912 A2, matice M8 DIN 493 A2, podložka 8 x 30 DIN – 125 A2
- 5 izolační pásek PROMAGLAF®, 50 x 2 mm
- 6 turbošroub Ø 6 x 70 nebo kovová hmoždinka s vrutem Ø 8 x 80 mm

Úřední doklad: PK4-03-09-901-C-2 a PKO-21-065.

Hodnota požární odolnosti

D₆₀₀ 120 podle ČSN EN 13501-4:2017, čl.7.4. Druh konstrukce DP1.

Důležité pokyny

Konstrukce kouřové zábrany musí být připevněna k masivní stavební konstrukci s odpovídající požární odolností REI, RE popř. R (t).

Maximální výška kouřové zábrany je 1980 mm, šířka je neomezená. Kouřová zábrana se skládá z tabulí skla s drátěnou vložkou PROMADRAHT®, tl. 7 mm. Mezi jednotlivými tabulemi skla nebo mezi sklem a sousední stavební konstrukcí jsou přípustné spáry 5 – 20 mm bez dalšího zakrytí. Kouřové zábrany mají co nejtěsněji doléhat k jiným stavebním konstrukcím zajišťujícím členění požárního úseku do kouřových sekcí. Plocha případných spár či jiných netěsností nemá přesáhnout 3 % plochy kouřové přepážky. Přesnější pravidla výpočtu netěsnosti jsou uvedena v ČSN EN 12101-1/2006 v příloze E. Směr namáhání ohněm není rozhodující – jedná se o souměrnou konstrukci.

Detail A

V detailu je znázorněno uspořádání jednotlivých tabulí skla s využitím maximálního rozměru jedné tabule 3300 x 1980 mm.

Detail B.1

Jednotlivá skla jsou kotvena pomocí ocelových profilů tvaru L (2) o rozměrech 50 x 30 x 4 mm, umístěných z obou stran.

Mezi stěnou L profilu a sklem je vložen proužek těsnění PROMAGLAF® (5). Ocelové profily jsou k sobě staženy pomocí šroubů (4) M8 x 30 a matic M8 s podložkami 8 x 30.

Ve sklech jsou pro spojovací šrouby vyvrtány otvory o průměru 12 mm ve vzdálenosti 25 mm od hrany skla, rozteč otvorů je 250 mm. Ke stropní konstrukci je kouřová zábrana připevněna přes kratší strany L profilu pomocí turbošroubů 6 x 70 mm.

Variantně může být použito kovových hmoždinek se šroubem 8 x 80 mm.

Rozteče turbošroubů/kovových hmoždinek

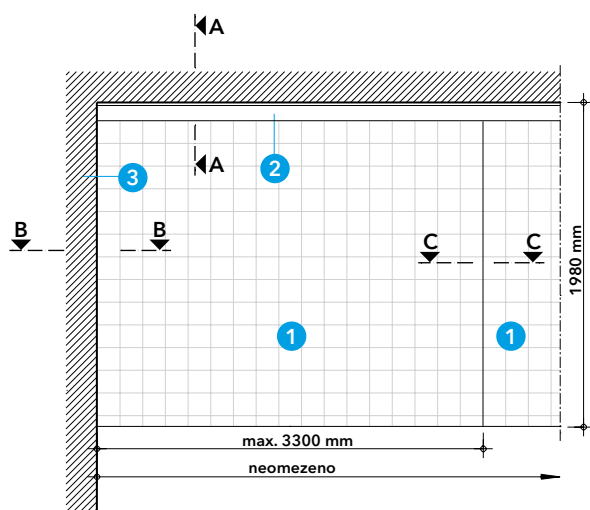
Výška skla	Rozteč turbošroubů/kovových hmoždinek
< 500 mm	1000 mm
501 až 1000 mm	700 mm
1001 až 1990 mm	400 mm

Detail B.2

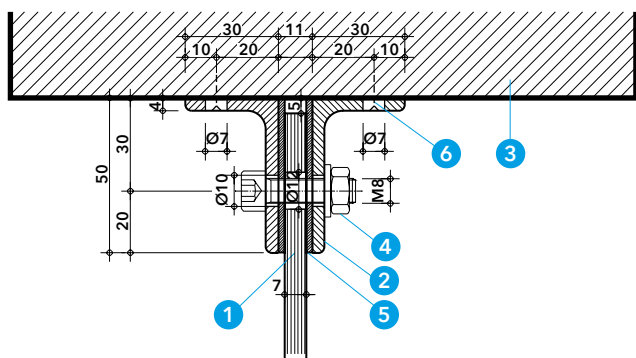
Napojení skla k okolním konstrukcím ve svislém směru se provede co nejtěsněji, přičemž je přípustná spára s šířkou 2 - 20 mm.

Detail B.3

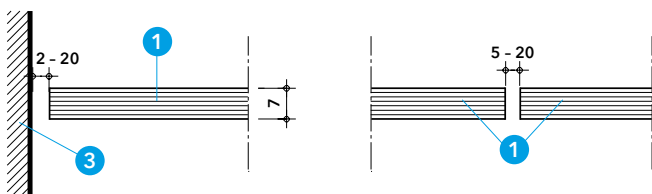
Jednotlivá skla se navzájem k sobě ve svislých spojích nespojují. Spáry se nechávají volné, šířka spáry se doporučuje v rozmezí 5 - 20 mm.



Detail A - pohled - příklad uspořádání tabulí skel

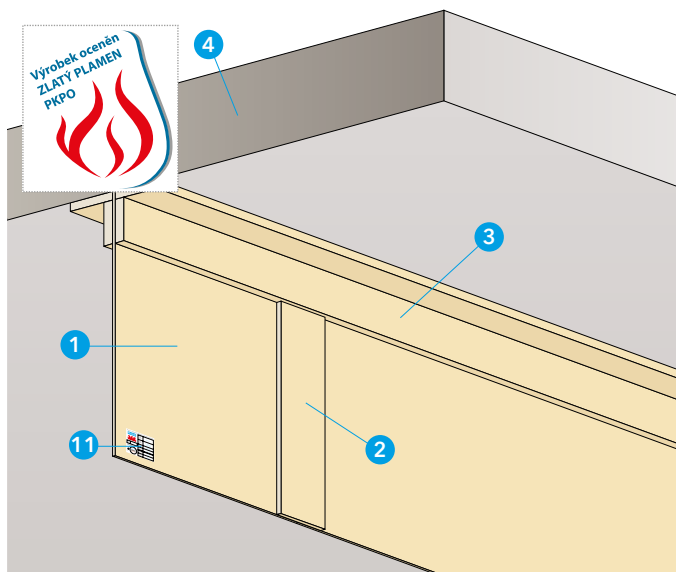


Detail B.1 - (řez A-A)



Detail B.2

Detail B.3



Technické údaje

- 1 deska PROMATECT®-H, $d \geq 6$ mm
- 2 přířez PROMATECT®-H, $d \geq 10$ mm, $b \geq 100$ mm
- 3 přířez PROMATECT®-H, $d \geq 20$ mm, $b \geq 100$ mm
- 4 masivní stavební dílec s odpovídající požární odolností REI, popř. R (t)
- 5 turbošroub 8 x 80 mm, rozteč ≤ 500 mm (dle detailu B.2 pouze do výšky zábrany 1,5 m)
- 6 ocelová svorka 50/11,2/1,53 mm, rozteč ≤ 100 mm
- 7 ocelová svorka 44/11,2/1,53 mm, rozteč ≤ 100 mm
- 8 ocelová svorka 22/10,7/1,2 mm, rozteč ≤ 100 mm
- 9 ocelová svorka 16/10,7/1,2 mm, rozteč ≤ 100 mm, střídavé uspořádání, šikmé nastřelení
- 10 ocelová svorka 12/10,2/1,2 mm, v místě spojů desek rozteč ≤ 100 mm, střídavé uspořádání, v ploše rozteč vodorovně ≤ 400 mm, svisle ≤ 300 mm, šikmé nastřelení
- 11 identifikační štítek

Úřední doklad: PK4-03-08-901-C-2 a PKO-21-064.

Hodnota požární odolnosti

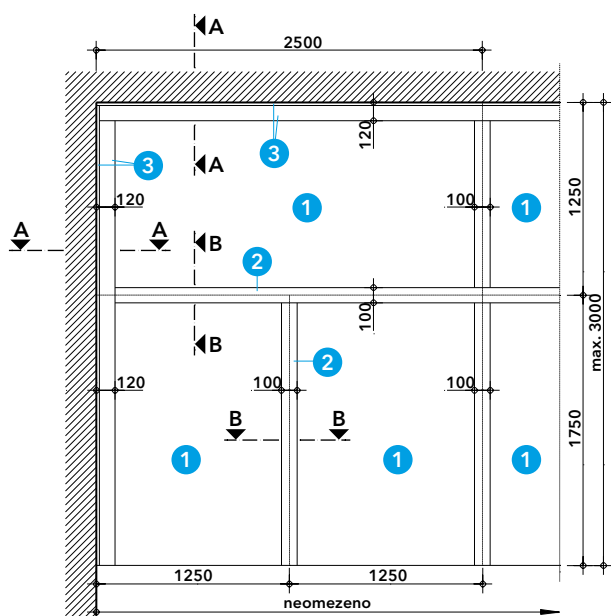
DH 180 podle ČSN EN 13501-4:2017, čl.7.4. Druh konstrukce DP1.

Důležité pokyny

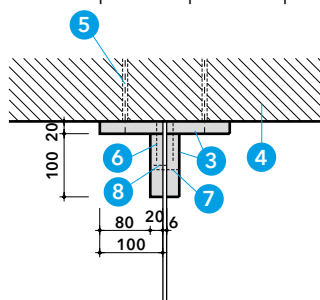
Konstrukce kouřové zábrany z desek PROMATECT®-H musí být připevněna (zavěšena) k masivnímu stavebnímu dílcí s odpovídající požární odolností REI (t), popř. R (t). Maximální výška kouřové zábrany je 3,0 m, délka je neomezená. Kouřová zábrana je provedena z desek PROMATECT®-H, tl. 6 mm (detaily B.1 a C.1) nebo tl. 2 x 6 mm (detaily B.2 a C.2). Při navrhování kouřové zábrany z desek PROMATECT®-H je nutné zohlednit mechanické namáhání kouřové zábrany při provozu, především proudění vzduchu, a to vzhledem k navrhovanému rozměru zábrany a použité tloušťce desky PROMATECT®-H. Informace sdělí naše technické oddělení.

Detail A

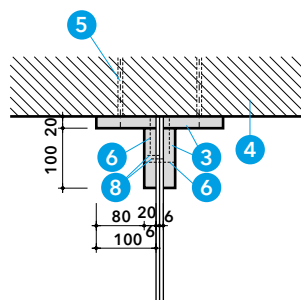
V detailu je vyobrazeno možné uspořádání desek PROMATECT®-H (1) při maximální výšce zábrany 3,0 m. Desky mohou být uspořádány vedle sebe i nad sebou v libovolném formátu až 1250 x 2500 mm (na šířku nebo na výšku). Spoje desek tak mohou být svislé i vodorovné.



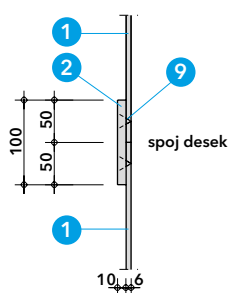
Detail A - pohled - příklad uspořádání desek



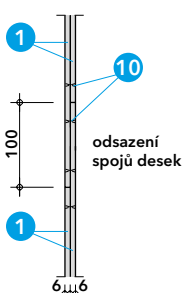
Detail B.1 - (řez A-A)



Detail B.2 - (alternativa)



Detail C.1 - (řez B-B)



Detail C.2 - (alternativa)

Detail B.1

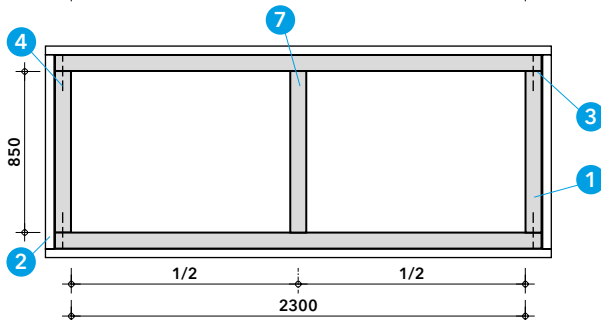
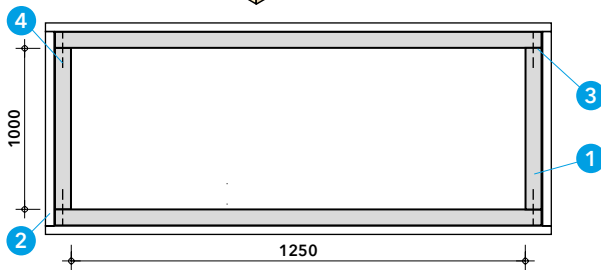
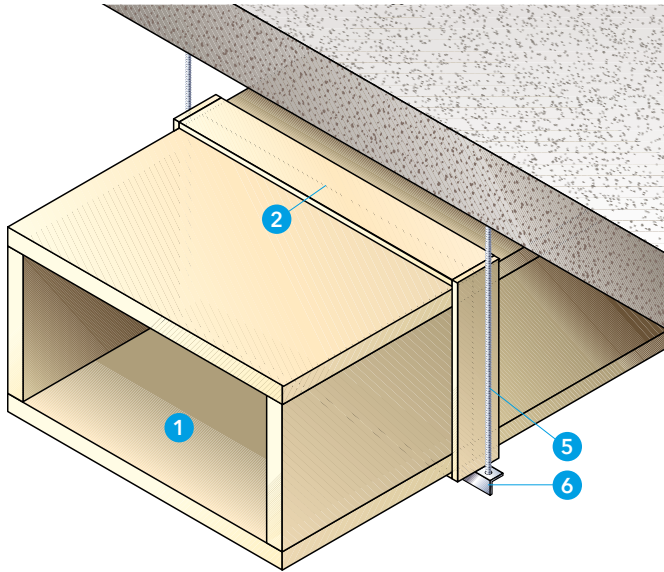
Připevnění kouřové zábrany k masivním stavebním dílcům (4) je provedeno pomocí dvou L-profilů sestavených z přířezů PROMATECT®-H, tl. 20 mm a šířky 100 mm (3). L-profilů jsou připevněny ke stavebním dílcům pomocí turbošroubů 8 x 80 mm (5) (zápustná hloubka min. 60 mm) s roztečí max. 500 mm. Ke stěnám z plynosilikátu je možné provést připevnění pomocí ocelových svorek 90/12,2/2,03 mm s roztečí max. 100 mm. Vlastní deska kouřové zábrany PROMATECT®-H, tl. 6 mm je umístěna mezi L-profilů, k nimž je připevněna pomocí ocelových svorek (7, 8) s roztečí max. 100 mm.

Detail B.2

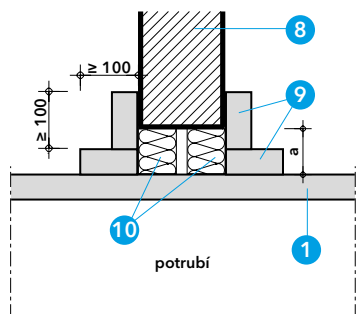
Při provedení kouřové zábrany z desek PROMATECT®-H, tl. 2 x 6 mm je připevnění provedeno podobným způsobem jako v detailu B.1 při výšce kouřové zábrany do 1,5 m. Při výšce zábrany nad 1,5 m je nutné upravit rozteče spojovacích prostředků. Informace sdělí naše technické oddělení.

Detaily C.1 a C.2

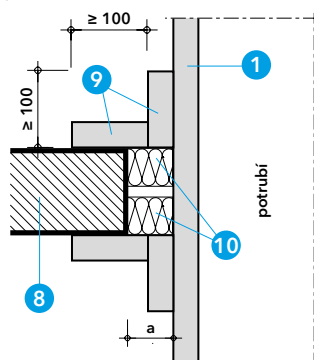
Kouřovou zábranu je možné provést z jedné nebo ze dvou vrstev desek PROMATECT®-H, 6 mm. Desky jsou k sobě připevněny pomocí ocelových svorek 12/10,2/1,2 mm, v místě spoje desek s roztečí max. 100 mm, v ploše s vodorovnou roztečí max. 400 mm a svislou roztečí max. 300 mm. Svorky jsou nastřeleny šikmo se střídavým uspořádáním. Detaily provedení obou variant jsou v řezu B-B.



Detail A – příčný řez ventilačním kanálem, základní a velký rozměr



Detail B – prostup potrubí stěnou



Detail C – prostup potrubí stropem

Technické údaje

hmotnost (materiál potrubí) cca 13 kg/m², PROMATECT®-L500, 25 mm
tepelný odpor 1/λ, 0,30 m² K/W

vzduchová neprůzvučnost R'_w (prostý průchod plochou): cca 25 dB

- 1 deska PROMATECT®-L500, tloušťka dle požární odolnosti
- 2 přířez PROMATECT®-H (objímka), b = 100 mm, d = 10 mm
- 3 lepidlo Promat® K84
- 4 ocelová sponka nebo vrut, rozměry dle tabulky spojovacích prostředků v kap. 2
- 5 zavěšení, závitová tyč, připevňená do kovové hmoždinky
- 6 ocelový nosný profil, rozměr stanoven statickým výpočtem
- 7 vnitřní výztuha u potrubí s šířkou větší než 1250 mm - provedení dle technického listu 470.03
- 8 masivní stěna nebo strop
- 9 přířez PROMATECT®-L500, šířka ≥ 100 mm, tloušťka shodná se stěnou potrubí
- 10 minerální vlna, tloušťka min. 50 mm, objemová hmotnost min. 90 kg/m³

Úřední doklad: PKO-16-004/O, PK4-01-16-904-C-1 a PKO-19-093.

Hodnoty požární odolnosti dle ČSN EN 13501-4:2010, čl. 7.2

Požární odolnost	PROMATECT®-L500	Max. vnitřní rozměr potrubí
EI 30 (v _e - h _o) S 1000 multi	25 mm	1250 x 1000 mm
EI 60 (v _e - h _o) S 1500 multi	30 mm	1250 x 1000 mm
EI 120 (h _o) S 1500 multi	50 mm	1250 x 1000 mm
EI 60 (h _o) S 1500 multi	30 mm	2300 x 850 mm
EI 120 (h _o) S 1500 multi	50 mm	2300 x 850 mm

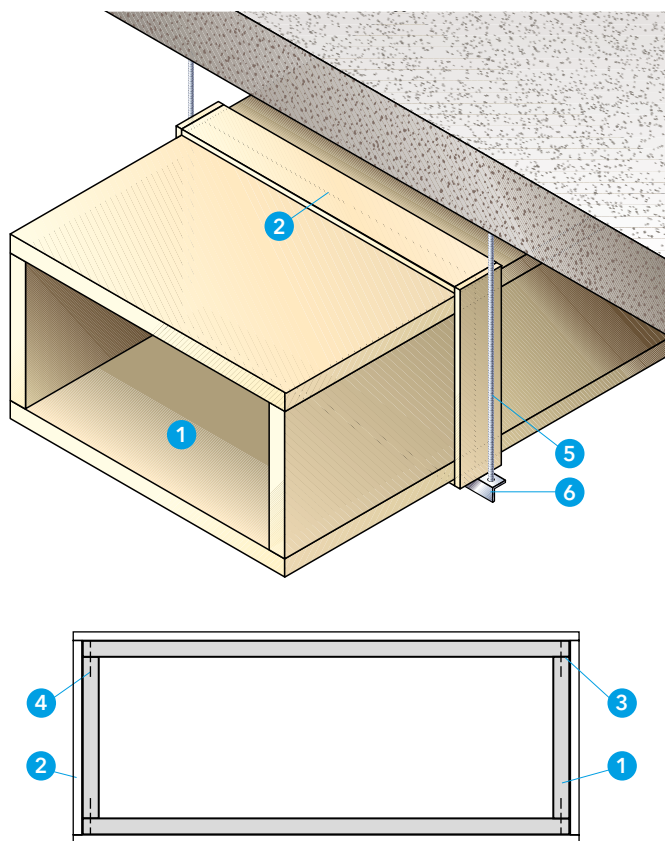
Základní požadavky na odvod kouře a tepla jsou uvedeny v ČSN 73 0810/2016, kapitola 10. Potrubí pro odvod kouře a tepla z více požárních úseků se klasifikuje **EI_{multi}**. Podle stupně požární bezpečnosti požárních úseků, kterými potrubí prochází, se stanoví klasifikační třída požární odolnosti potrubí **EI 30 (v_e - h_o) S 1000 multi** nebo **EI 60 (v_e - h_o) S 1000 multi**. Potrubí pro odvod kouře a tepla z jednoho požárního úseku, které však dále vede jinými požárními úseky, se klasifikuje shodně - **EI 30 (v_e - h_o) S 1000 multi** nebo **EI 60 (v_e - h_o) S 1000 multi**.

Důležité pokyny

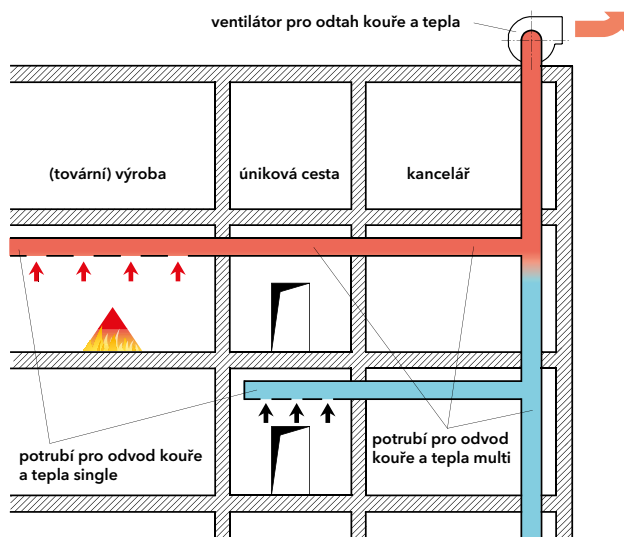
- potrubí může být provedeno jako vodorovné (h_o) nebo svislé (v_e)
- maximální přetlak **+500 Pa**
- maximální podtlak **-1000 Pa pro tloušťky desek 25 mm a -1500 Pa pro tloušťky desek 30 a 50 mm**
- pro závěsné systémy platí stejné podmínky jako pro potrubí VZT s požární odolností (viz katalogové listy 470), závěsy musí být zhotoveny z oceli a musí mít takové rozměry, aby vypočítaná napětí nepřesáhla hodnoty uvedené v tab. 8 normy ČSN EN 1366-1
- délka potrubí není omezena, výška svislého potrubí není omezena pokud vzdálenost mezi podpěrnými konstrukcemi nepřekročí 5 m
- v místech prostupů přes požárně dělící konstrukce musí být tyto prostupy utěsněny, šířka spáry „a“ je max. 50 mm pro tloušťku desek 25 a 30 mm, pro tloušťku desek 50 mm pak 30 mm
- výška svislého potrubí není omezena pokud vzdálenost mezi podpěrnými konstrukcemi nepřekročí 5 m, je dodržena mez vybočení, kdy poměr mezi exponovanou délkou potrubí a nejmenším rozměrem vnější strany nepřesáhne 8:1, pokud nejsou zajištěny přídatné podpěry

Nejvyšší hodnoty napětí v závěsných zařízeních v závislosti na době požární odolnosti t

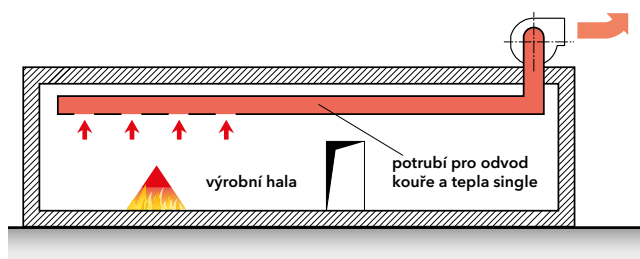
Druh zatížení	Nejvyšší napětí (N.mm ⁻²)	
	t ≤ 60 min.	60 min. < t ≤ 120 min.
Napětí v tahu ve všech svisle orientovaných součástech	9	6
Smykové napětí šroubů třídy vlastností 4.6 dle EN 20898-1	15	10



Detail A – příčný řez ventilačním kanálem



Základní náčrt nuceného odvádění kouře pomocí ventilátoru. Možnost použití potrubí single u vícepodlažního objektu s více požárními úseky - kombinace s potrubím multi.



Příklad odvětrání jednoho požárního úseku.

Aktualizace k 19. 10. 2020

Technické údaje

- hmotnost (pouze obklad) cca 12 kg/m²
- součinitel tepelné vodivosti λ 0,175 W/mk
- 1 deska PROMATECT®-H, d = 12 mm
- 2 přířez PROMATECT®-H (objímka), b = 100 mm, d = 10 mm
- 3 lepidlo Promat® K84
- 4 ocelová sponka 28/10,7/1,2 mm rozteč 100 mm
- 5 zavěšení, závitová tyč, připevněná do kovové hmoždinky
- 6 ocelový nosný profil dle statického výpočtu

Úřední doklad: PK4-01-10-901-C-2.

Hodnota požární odolnosti

E₆₀₀ 120 (h_o) S 1000 single dle ČSN EN 13501-4:2010, čl. 7.2 - potrubí pro odvod kouře a tepla z jednoho požárního úseku.

Základní požadavky na odvod kouře a tepla jsou uvedeny v ČSN 73 0810, kapitola 10. Potrubí pro odvod kouře a tepla z jednoho požárního úseku, aniž by dále prostupovalo jinými požárními úseky, se musí klasifikovat podle předpokládané teploty odváděných horkých plynů do 300 °C jako **E₃₀₀ single**, nebo přes 300 °C jako **E₆₀₀ single**; za postačující se považuje třída E 30, a to bez ohledu na stupeň požární bezpečnosti požárního úseku, v němž se potrubí nachází. Zařízení pro odvod kouře a tepla se navrhuje na přirozený nebo nucený odtok kouře a tepla.

Funkčnost systémů je podmíněna přítokem odpovídajícího množství vzduchu do kouřové sekce. Pokud tento přítok vzduchu zajišťuje VZT potrubí, navrhuje se podle ČSN 73 0872 s požární odolností odpovídající stupni požární bezpečnosti požárního úseku, odolnost potrubí - z vnější strany.

Podmínky pro provedení VZT potrubí Vám na vyžádání sdělí technické oddělení.

Důležité pokyny

- potrubí může být provedeno jako vodorovné
- pro přímou aplikaci platí maximální rozměry potrubí **1250 x 1000 mm**
- maximální přetlak **+500 Pa**
- maximální podtlak **-1000 Pa**
- tepoty spalin odváděné potrubím do **600 °C**
- pro závěsné systémy platí stejné podmínky jako pro potrubí VZT s požární odolností (viz katalogové listy 470), závěsy musí být zhotoveny z oceli a musí mít takové rozměry, aby vypočítaná napětí nepřesáhla hodnoty uvedené v tab. 8 normy ČSN EN 1366-1
- délka potrubí není omezena
- v místech prostupů přes požární dělicí konstrukce musí být tyto prostupy utěsněny

Nejvyšší hodnoty napětí v závěsných zařízeních v závislosti na době požární odolnosti t

Druh zatížení	Nejvyšší napětí (N.mm ⁻²)	
	t ≤ 60 min.	60 min. < t ≤ 120 min.
Napětí v tahu ve všech svisle orientovaných součástech	9	6
Smykové napětí šroubů třídy vlastností 4.6 dle EN 20898-1	15	10