

## Podhledy

Zavěšené a samonosné požární podhledy ve funkci samostatných požárních předělů, revizní dvířka

Požární bezpečnost staveb



# Podhledy

## Zavěšené a samonosné požární podhledy ve funkci samostatných požárních předělů, revizní dvířka

V případě požáru musí být zajištěna rychlá a bezpečná evakuace osob z hořícího objektu, popř. umožněn přístup k jejich záchraně. Přitom je nutno zajistit, aby ohrožený prostor mohla opustit každá osoba.

### Požární ochrana únikových cest

Hlavním předpokladem je tedy správné vytvoření únikové cesty v budově. Především musí být zajištěno, že do těchto únikových či zásahových cest nebude po určitou dobu pronikat kouř ani oheň. U únikových cest se setkáváme s tímto problémem velmi často, jelikož přímo pod stropem je nutno umístit instalace (elektrické kabely a potrubí) z hořlavých hmot. Při požáru rozvodné sítě by se úniková cesta stala v krátkém časovém období neprůchodnou, neboť dochází ve zvýšené míře k šíření toxických zplodin a kouře. Naše firma vyvinula zvlášť pro tento účel podhledy, jež udržují po určitý časový úsek únikovou cestu plně funkční.

### Požární ochrana inženýrských sítí v mezistropní dutině

Požárně ochranné podhledy PROMATECT® ve funkci samostatného požárního předělu jsou vhodné i k ochraně inženýrských sítí ležících v mezistropní dutině. V tomto případě je zaručeno, že při působení ohně zdola zůstávají elektroinstalace plně funkční během určitého časového období a v případě požáru instalací je chráněna úniková cesta pod nimi.

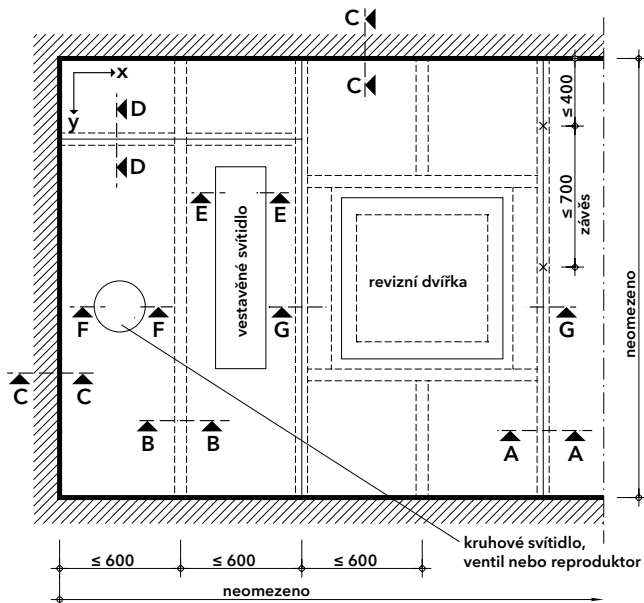
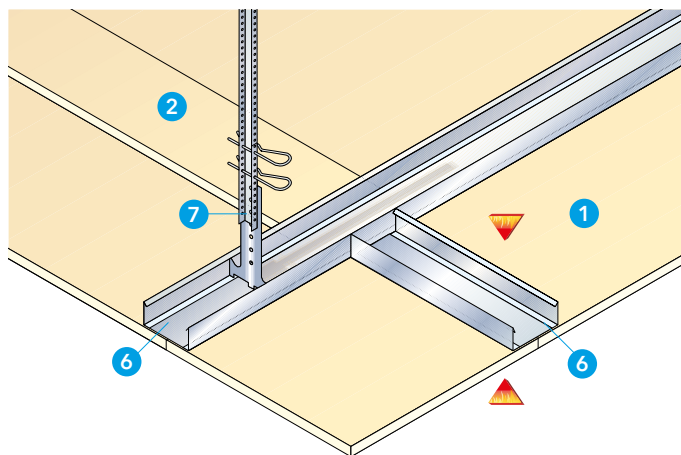
### Podhledy PROMATECT®

Firma Promat nabízí množství úředně odzkoušených požárně odolných konstrukcí tvořících ucelený systém, jenž splňuje všechny bezpečnostní a architektonické požadavky, které jsou na požární bezpečnost staveb kladeny:

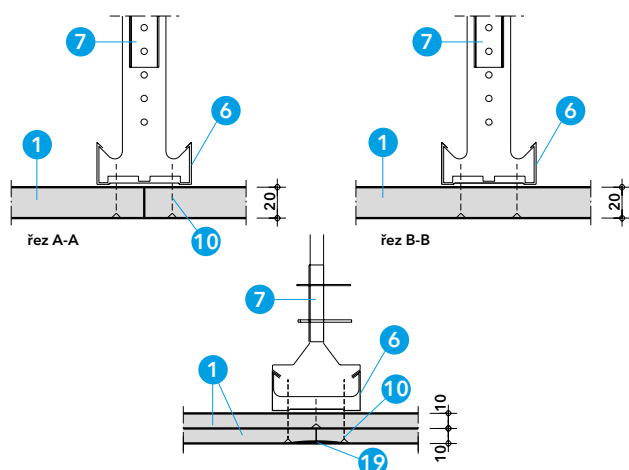
- hladké celoplošné podhledy PROMATECT®
- podhledy s vkládanou deskou
- rastrové pásové podhledy
- konstrukčně variabilní podhledy s deskami z minerálních vláken
- kovové kazetové podhledy

Hlavním komponentem jsou vždy nehořlavé, požárně ochranné desky PROMATECT®.

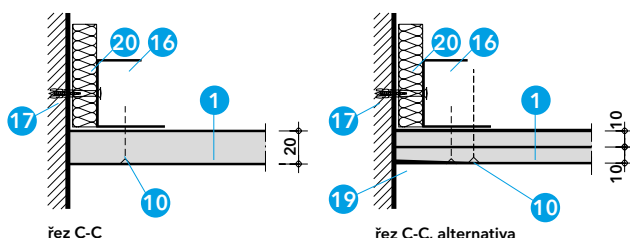
V závislosti na místních podmínkách jsou naše podhledy dodávány v provedení se závěsnou konstrukcí nebo samonosné. Dle typu konstrukce mohou být k údržbě elektroinstalací do podhledu vestavěny revizní otvory, případně lze vyjmout jednotlivé stropní desky či tyto sklopit.



Detail A - schema



Detail B - zavěšení



Detail C - připojení ke stěně

### Technické údaje

- 1 požárně ochranná deska PROMATECT®-100, d = 20 mm
- 2 přířezy z desek PROMATECT®-100, d = 20 mm
- 3 tmel Promat®
- 4 požárně ochranný tmel PROMASEAL®-AG
- 5 silikon PROMASEAL®-S
- 6 stropní CD profil 60/27/0,6
- 7 závěs tvořený závěsem noniovým, závěsem kotvovým, popř. závěsné páskové oceli, využití nosnosti  $\leq 9 \text{ N/mm}^2$  při požárním zatížení shora
- 8 stěnový úhelník  $\geq 40/40/0,7 \text{ mm}$
- 9 závěsná pásková ocel pro vestavěné svítidlo
- 10 vruty 4,0 x 35, rozteč cca 200 mm
- 11 umělohmotná hmoždinka s vrutem, rozteč cca 500 mm
- 12 vrut nebo ocelová svorka
- 13 revizní dvířka Promat®, typ SP
- 14 ocelový úhelník L 40/20/0,75 mm
- 15 vrut 4,2 x 35 mm, rozteč cca 300 mm
- 16 ocelový U-profil
- 17 natloukáci hmoždinka
- 18 papírová páska 0,3 x 53 mm
- 19 výplň Promat® READY MIX
- 20 těsnicí páska ALSIJOINT

Úřední doklad: PK2-07-19-903, PK2-07-19-906, PK2-07-19-910.

### Výhody na první pohled

- možnost jednovrstvého opláštění
- nízká hmotnost desek: cca 17,3 kg/m<sup>2</sup>
- stejné provedení při požárním zatížení shora i zdola
- vestavěná svítidla nebo reproduktory, revizní dvířka
- větrání mezistropní dutiny
- připojení k masivním stěnám nebo lehkým příčkám
- napojení s přiznanou spárou
- z požárnětechnického hlediska není nutné tmelení
- běžně prodávaná spodní konstrukce

### Všeobecné informace

K větrání mezistropní dutiny lze kromě VZT ventilů použít také těsnicí větrací výústkovou tvarovku PROMASEAL® (490.6).

### Detail A

Rozměry pohledu jsou v obou směrech neomezené. Vzdálenost stropních C profilů činí  $\leq 600 \text{ mm}$ , rozteč závěsů ve směru  $x \leq 600 \text{ mm}$  a ve směru  $y \leq 700 \text{ mm}$  (příp.  $\leq 400 \text{ mm}$  od stěny). Při zabudování revizní dvířek je třeba přidat další závěsy.

### Detail B

Připevnění závěsů k masivnímu stropu se provádí při požárním zatížení zdola pomocí schválených hmoždinek, při požárním zatížení shora pomocí schválených kovových hmoždinek  $\geq \text{M8}$  (dvojnásobná montážní hloubka, min. 60 mm, max. 500 N/hmoždinku) nebo odzkoušenými požárními hmoždinkami.

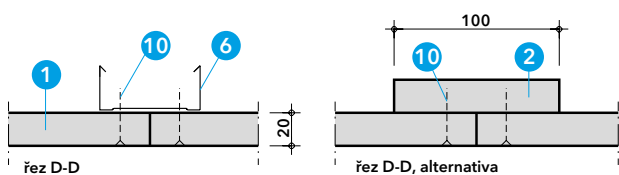
Požárně ochranné desky PROMATECT®-100 (1) se připevňují vruty (10b nebo 10a) přímo do stropních C profilů (6). Nosnou konstrukci lze vyztužit přidáním stropních C profilů v příčném směru (osy x). Spoje desek musí být umístěny vždy pod stropními C profily. Z požárnětechnického hlediska není tmelení spojů desek nutné.

### Detail C

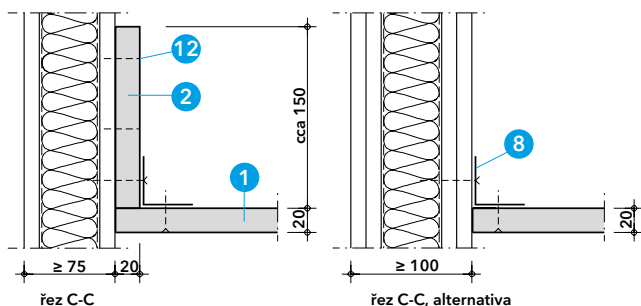
Připojení ke stěně se provádí pomocí ocelového U-profilu (16), natloukáci hmoždinky (17) a těsnicí pásky ALSIJOINT (20).

### Detail D

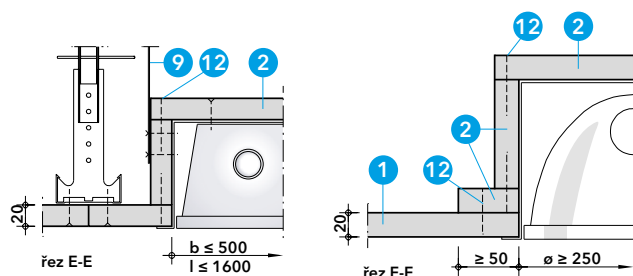
Příčné spáry (řez D-D) lze zakrýt buď stropními C profily (6), nebo přířezy (2).



Detail D - zakrytí spojů desek

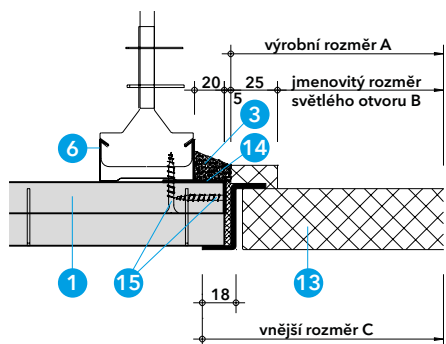


Detail E - připojení k lehkým příčkám  $\geq$  EI 30

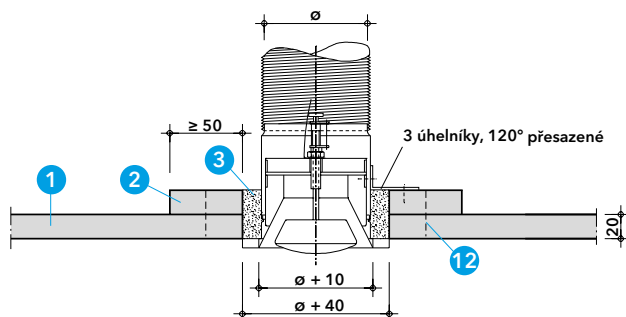


Detail F - vestavěné svítidlo

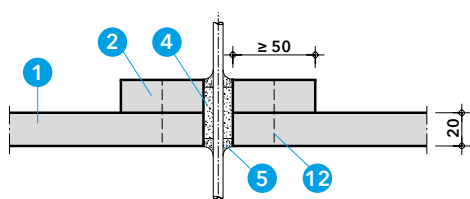
Detail G - kruhové svítidlo



Detail H - revizní dvířka



Detail I - montáž VZT ventilu



Detail J - jednotlivá kabelová průchodka

### Detail E

Podhled lze připojit k lehkým příčkám  $\geq$  EI 30. U příček opláštěných jednou vrstvou se na příčku pod úhelník připevňují přířezy (2). Upevnění úhelníků (8) se provádí zásadně vruty do kovových stojek a případně doplňkově hmoždinkami pro duté prostory v ploše stěny. Obvodové příznané spáry se provádějí podle detailu C.

### Detail F

Do podhledu lze osadit vestavěná svítidla do maximální velikosti 1600 x 500 mm. U výřezů ve stropě  $> 0,20 \text{ m}^2$  je třeba těleso svítidla z přířezů PROMATECT®-100 (2) zavěsit na závěsné pásky (9), vzdálenost závěsů  $\leq 500 \text{ mm}$ .

### Detail G

Kryty pro kruhová svítidla nebo vestavěné reproduktory atd. lze zhotovit také podle vyobrazeného detailu a upevnit na podhled. Průměr výřezu ve stropě  $\leq 250 \text{ mm}$ .

### Detail H

Do podhledu lze zabudovat revizní dvířka Promat®, typ SP. Montáž lze provádět při montáži podhledu nebo i dodatečně. Osové vzdálenosti stropních profilů je nutno dodržet, v případě nutnosti se provede výměna z dalších profilů a závěsů. Následující tabulka obsahuje standardní rozměry revizních dvířek Promat®, typ SP (mezilehlé velikosti po dohodě).

Typové rozměry revizních dvířek Promat®, typ SP	
Výrobní rozměr A (š x v)	Jmenovitý rozměr světlého otvoru B (š x v)
300 x 300 mm	250 x 250 mm
400 x 400 mm	350 x 350 mm
500 x 500 mm	450 x 450 mm
600 x 600 mm	550 x 550 mm
700 x 700 mm	650 x 650 mm
800 x 800 mm	750 x 750 mm

### Detail I

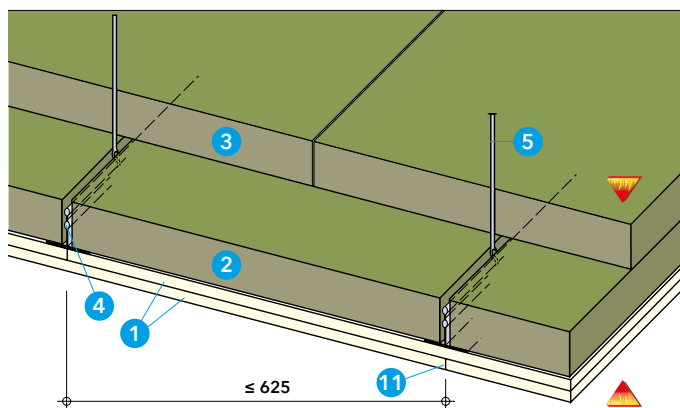
Do podhledu lze pro větrání chodeb nebo místností pod ním zabudovat VZT ventily různých výrobců. Obecně platí, že tyto musí být vždy odzkoušeny v akreditované zkušební laboratoři (požární odolnost). Konstrukční provedení VZT ventilů a jejich montáž do podhledu je třeba vyhledat v technických návodech. Na detailu I je příklad zabudování VZT ventilu.

### Detail J

Konstrukci podhledu smějí procházet jednotlivé elektrické kabely nebo nehořlavá vodovodní potrubí s větším průměrem  $< 34 \text{ mm}$ . Pro zajištění požární odolnosti a zamezení vzniku trhlin vlivem roztažnosti musí být otvory elasticky uzavřeny - viz obrázek. Z horní strany podhledu je nutno zhotovit kolem otvoru límeč z přířezů (2). Napájecí kabely vedoucí k vestavěným svítidlům musí být provedeny odpovídajícím způsobem.

### Zvláštní upozornění

Jsou-li další požadavky na konstrukci (např. zvuková či tepelná izolace, vlhkost), směrujte, prosím, své dotazy na naše technické oddělení.



### Technické údaje

- 1 požárně ochranná deska PROMATECT®-H, tl. 2 x 15 mm
- 2 deska z minerální vlny objemová hmotnost 30 kg/m<sup>2</sup>, tl. 60 mm
- 3 deska z minerální vlny objemová hmotnost 65 kg/m<sup>2</sup>, tl. 60 mm
- 4 nosný T-profil 60/49,5/0,7 popř. CD profil 60/27/0,6 mm
- 5 závěsná pásková ocel 20 x 1,5 mm
- 6 2 x šroub M4 x 25 mm + podložka a matice
- 7 vrut 4,2 x 35 mm, rozteč cca 300 mm
- 8 ocelová svorka 28/10,7/1,2 rozteč 200 - 300 mm
- 9 "L" profil 40 x 20 x 0,8 mm
- 10 vrut 6 x 80 mm
- 11 deskové spoje, zatmelené tmelem Promat®

Úřední doklad: PK2-07-19-924.

EI 90

### Hodnota požární odolnosti

EI 90 při působení ohně shora i zdola. Klasifikace jako samostatný stavební díl, tj. bez nosného stropu, dle ČSN EN 13501-2.

### Důležité pokyny

Výše popsané pohledy PROMATECT®-H splňují při stejné stavbě konstrukce požadavky pro hodnotu požární odolnosti EI 90 jak při působení ohně shora, tak při působení ohně zdola. Tím je zajištěno, že při působení ohně zdola zůstanou instalace ležící ve stropní dutině plně funkční po dobu 90 minut. Při působení ohně shora jsou chráněny únikové cesty ležící pod ní.

Při působení ohně shora je nutné k zavěšení k masivnímu stropu použít kovové rozpěrné hmoždinky. Hloubka zapuštění je minimálně 60 mm. Výpočtové zatížení v tahu na jednu hmoždinku je max. 500 N. U dvouvrstvé konstrukce jsou deskové spoje posunuty o polovinu běžné šířky desky.

### Revizní otvory

Do stropních ploch konstrukcí vyzkoušených pro působení ohně shora mohou být vestavěny revizní otvory o velikosti 600 x 600 mm. Další podrobnosti sdělí naše technické oddělení.

### Pokyny pro montáž

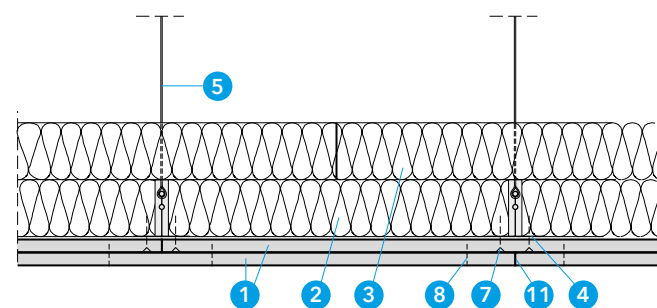
Přihlédnout k zatížení, které je způsobeno dodatečným vestavěním svítidel. Desky PROMATECT®-H (1) jsou zpracovávány ve standardních formátech 1250 x 2500 mm nebo 1250 x 3000 mm.

Před povrchovou úpravou jsou spoje desek zatmeleny tmelem Promat® (11). Pro vyztužení je možno vložit např. skelnou bandáž.

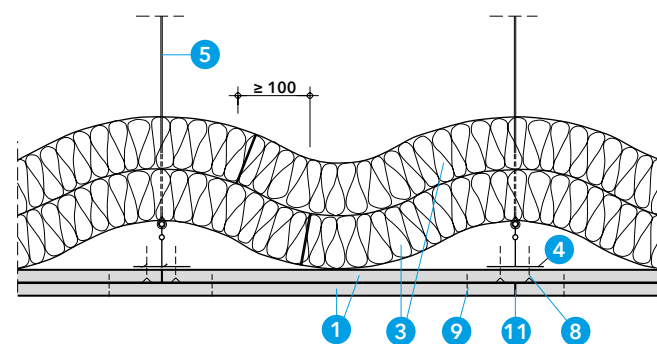
### Detail C

Popsané pohledy mohou být také připojeny k lehkým příčkám. Viz další údaje v katalogovém listu 450.70.

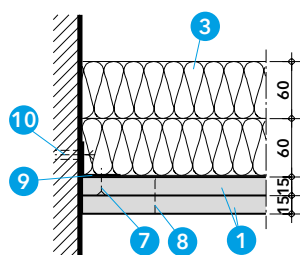
Při požáru shora MW 65 kg/m<sup>3</sup> - obě vrstvy.



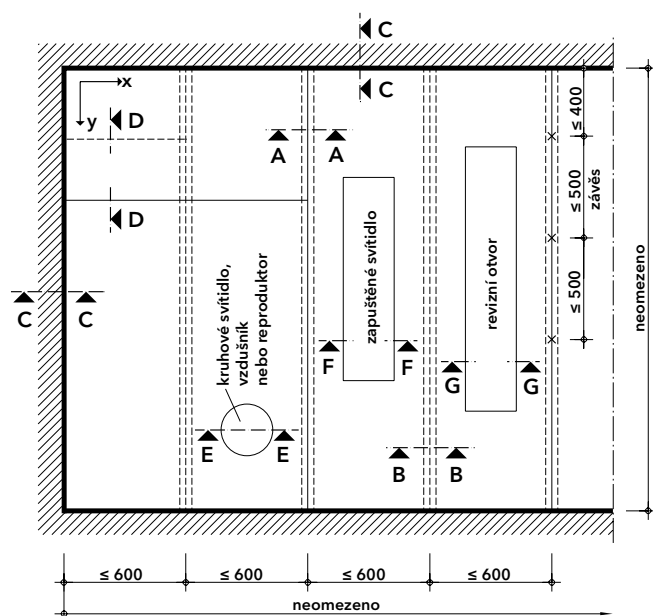
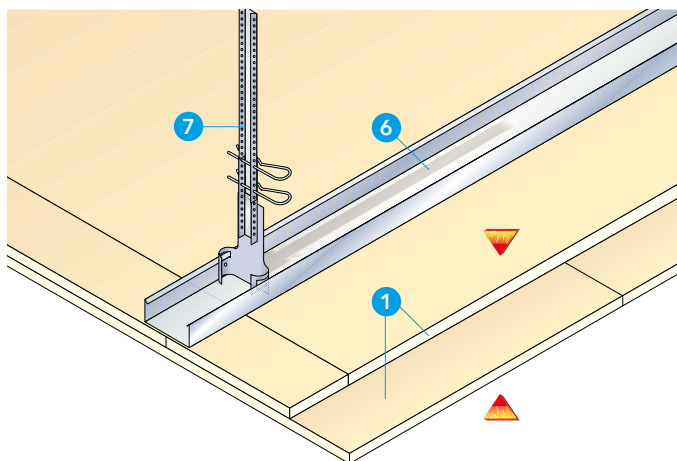
Detail A - EI 90



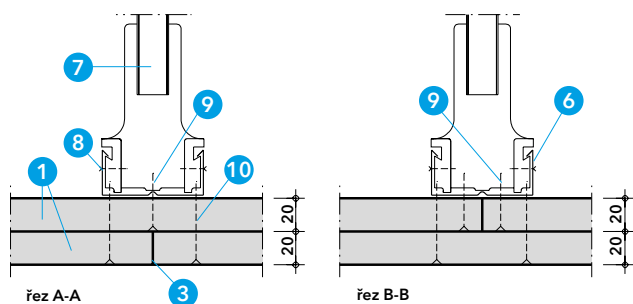
Detail B - EI 90



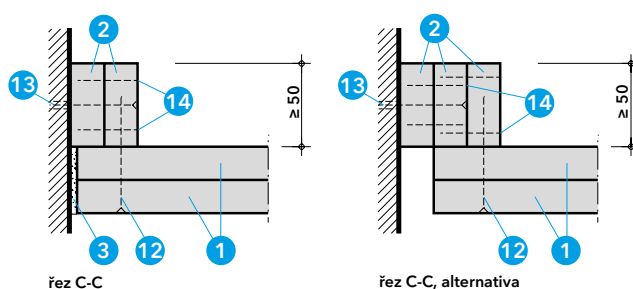
Detail C - připojení ke stěně



Detail A - stropní pohled



Detail B - zavěšení



Detail C - připojení ke stěně

Aktualizace k 26. 7. 2021

### Technické údaje

- 1 požárně ochranná deska PROMAXON®, typ A, tloušťka (d):  
2 x 15 mm - EI 60 zdola, EI 45 shora  
2 x 20 mm - EI 90 zdola i shora  
2 x 25 mm - EI 120 zdola  
3 x 15 mm - EI 120 zdola  
3 x 20 mm - EI 180 zdola
- 2 přířezy z desek PROMAXON®
- 3 tmel Promat®
- 4 požárně ochranný tmel PROMASEAL®-AG
- 5 silikon PROMASEAL®-S
- 6 stropní CD profil 60/27/0,6 osová vzdálenost 600 mm
- 7 závěs tvořený závěsem noniovým, závěsem kotvovým, popř. závěsné páskové oceli
- 8 LB šroub
- 9 vrut 3,0 x 35, rozteč cca 200 mm
- 10 vrut 3,5 x 55, rozteč cca 200 mm
- 11 ocelová svorka 38/10,7/1,2, rozteč cca 200 mm
- 12 ocelová svorka 80/12,2/2,03, rozteč cca 100 mm
- 13 vruty 5 x 100 mm, rozteč cca 500 mm
- 14 ocelové svorky nebo vruty
- 15 vrut 4,0 x 50
- 16 ocelový úhelník 40/20/0,7

Úřední doklad: PK2-07-19-907, PK2-07-19-912, PK2-07-19-915, PK2-07-19-916, PK2-07-19-917, PK2-07-19-918, PK2-07-19-919, PK2-07-19-920, PK2-07-19-926-C-0, PK2-07-19-914-C-0 a PK2-07-19-913-C-0.

### Výhody na první pohled

- stejné provedení při požárním zatížení shora i zdola
- nízká skladebná výška
- připojení k masivním stěnám nebo lehkým příčkám
- vestavěná svítidla, reproduktory, revizní klapky, VZT ventily
- není potřeba vrstva minerální vlny

### Všeobecné informace

K větrání mezistropní dutiny lze kromě VZT ventilů použít také těsnící větrací výústkovou tvarovku PROMASEAL® (490.6).

### Detail A

Rozměry pohledu jsou v obou směrech neomezené. Vzdálenost stropních C profilů činí  $\leq 600$  mm, rozteč závěsů ve směru  $x \leq 600$  mm a ve směru  $y \leq 500$  mm (příp.  $\leq 400$  mm od stěny).

### Detail B

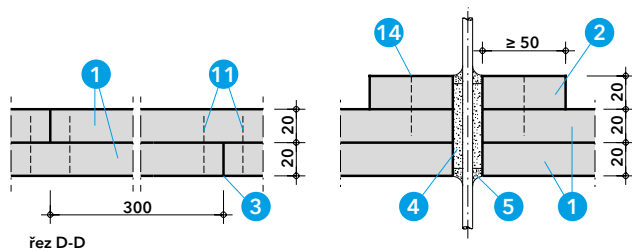
Přípevnění závěsů k masivnímu stropu se provádí při požárním zatížení zdola pomocí odzkoušených hmoždinek, při požárním zatížení shora pomocí odzkoušených kovových hmoždinek  $\geq M8$  (dvojnásobná montážní hloubka, min. 60 mm, max. 500 N/hmoždinku). Požárně ochranné desky PROMAXON®, typ A (1) se připevňují vruty (9) a (10) přímo do stropních C profilů (6). Spoje desek v první vrstvě musejí být umístěny vždy pod stropními C profily. Nosnou konstrukci lze vyztuzit přidáním stropních C profilů v příčném směru (osy  $x$ ). Spoje desek se přetmelí tmelem Promat®. Pro armování lze použít běžně prodávanou spárovou výplň.

### Detail C

Připojení ke stěně se provádí podle detailu C. Alternativně je možná montáž s příznanou spárou. Z konstrukčních důvodů lze také k masivní stěně do hmoždinek připevnit ocelový úhelník 40/40/0,7 nebo 40/60/0,7, který se následně zakryje přířezy (2).

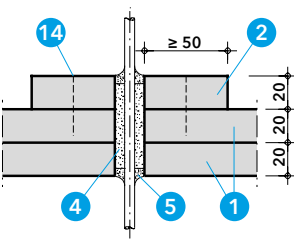
### Detail D

Podélné a příčné spoje druhé vrstvy desek se přesadí o 100 mm vzhledem ke spojům první vrstvy. Obě vrstvy se u spojů spojí svorkami nebo vruty (11).

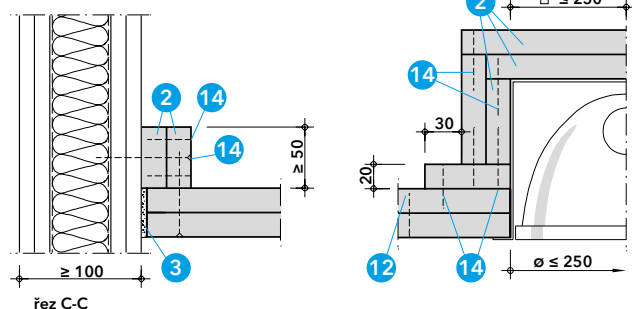


řez D-D

Detail D - přesazení desek



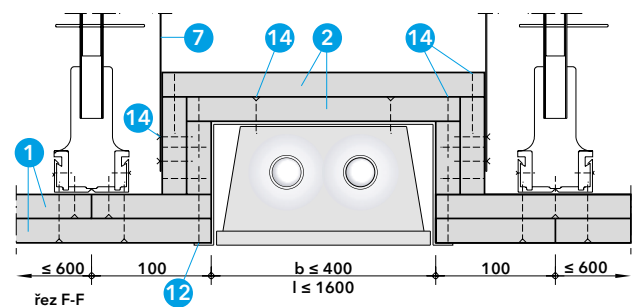
Detail E - jednotlivá kabelová průchodka



řez C-C

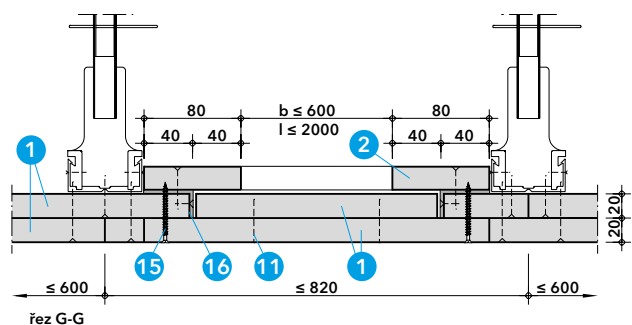
Detail F - připojení k lehkým příčkám  $\geq$  REI 90

Detail G - kruhové svítidlo



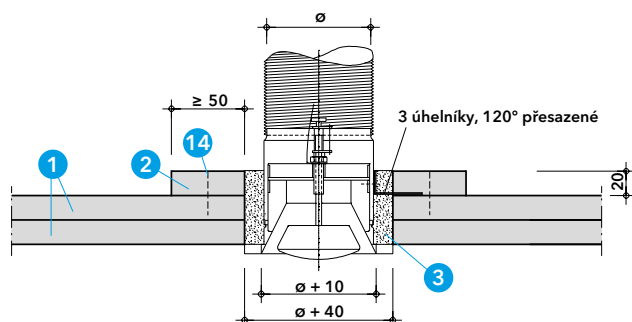
řez F-F

Detail H - vestavné svítidlo



řez G-G

Detail I - revizní otvor



Detail J - montáž VZT ventilu

### Detail E

Vedení jednotlivých elektrických kabelů podhledem je úředně odzkoušeno. Pro zajištění požární odolnosti a kvůli zamezení vzniku trhlin vlivem roztažnosti musíte průchozí otvor elasticky uzavřít - viz obrázek. Z horní strany podhledu zhotovte kolem otvoru límeč z přířezů (2). Kabelové výstupy z vestavěných svítidel proveďte odpovídajícím způsobem.

### Detail F

Upevnění přířezů (2) se provádí zásadně vruty do C profilů a případně doplňkově hmoždinkami pro duté prostory v ploše stěny. Obvodové přiznané spáry se provádějí podle detailu C. Alternativně je možné provedení s ocelovými úhelníky (viz detail C).

### Detail G

Kryty pro kruhová svítidla nebo vestavěné reproduktory, atd. lze zhotovit také podle vyobrazeného detailu a upevnit na podhled. Průměr výřezu ve stropě  $\leq 250$  mm.

### Detail H

Do podhledu lze montovat vestavná svítidla do maximální velikosti 1600 x 400 mm. U výřezů ve stropě  $> 0,20$  m<sup>2</sup> je nutné svítidlo spolu s přířezy PROMAXON®, typ A (2) zavěsit na závěsnou páskovou ocel (7), vzdálenost závěsů  $\leq 500$  mm.

### Detail I

Do mezistropu lze na místě zhotovit revizní otvory. Upevnění se provádí pomocí rychlovrutů (15) a ocelového úhelníku (16). Maximální světlý otvor činí 600 x 2000 mm. Detaily týkající se rozmístění závěsů obdržíte na vyžádání.

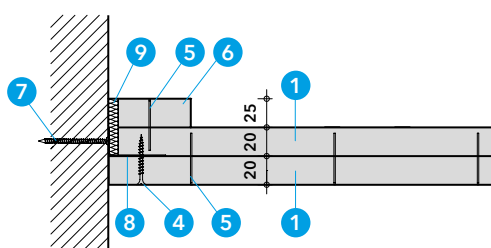
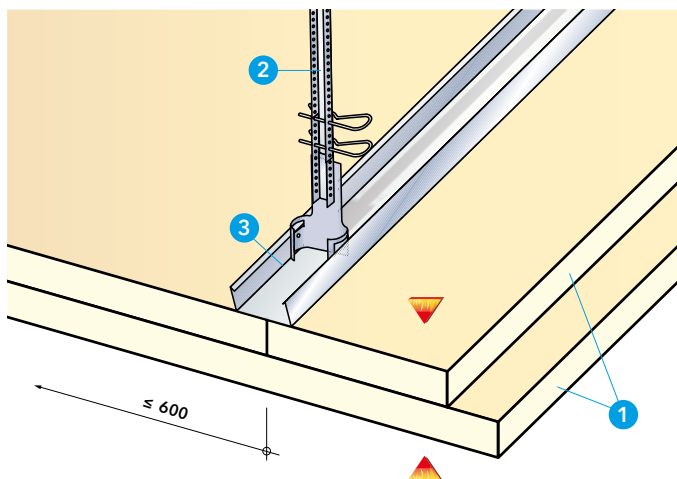
### Detail J

Do podhledu lze pro větrání chodeb nebo místností pod ním zabudovat odzkoušené VZT ventily různých výrobců. Konstruktivní provedení VZT ventilů a jejich montáž do podhledu je třeba vyhledat v technickém návodu.

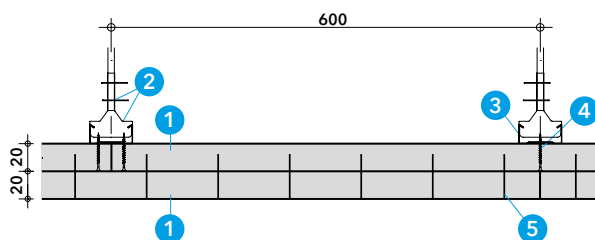
Na detailu J je příklad zabudování VZT ventilu.

### Zvláštní upozornění

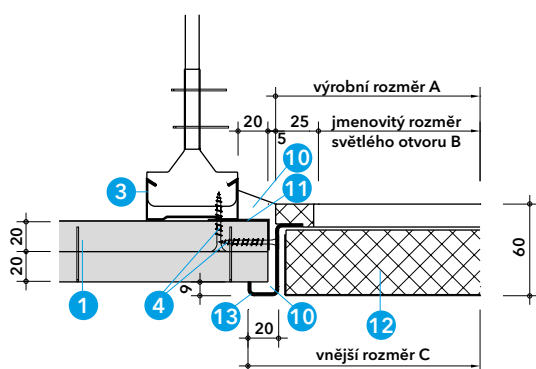
Máte-li další požadavky na konstrukci (např. zvuková či tepelná izolace, vlhkost), směrujte prosím své dotazy na naše technické oddělení.



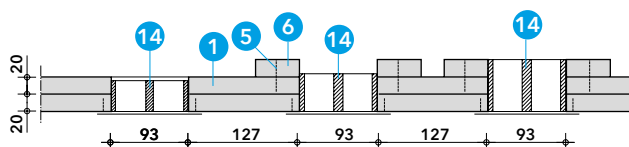
Detail A - s nosným T profilem



Detail B - se stropním C profilem



Detail C - revizní dvířka Promat®, typ SP



Detail D - těsnící větrací tvarovky PROMASEAL®

Aktualizace k 26. 7. 2021

### Technické údaje

- 1 deska PROMATECT®-L, tl. 2 x 20 mm
- 2 závěs tvořený závěsem noniovým
- 3 stropní CD profil 60/27/0,6 mm
- 4 vrut 4,2 x 35 mm, rozteč 300 mm
- 5 ocelová svorka 38/10,7/1,2 mm
- 6 přířez PROMATECT®-L, tl. 25 mm, šířka 50 mm
- 7 vrut 6 x 80 mm
- 8 stěnový L-úhelník 40 x 20 x 0,8 mm
- 9 utěsnění z minerální vlny
- 10 protipožární tmel PROMASEAL®-A, popř. tmel Promat® nebo Promat® Ready Mix PRO
- 11 kotvicí plech 30 x 130 mm, tl. 2 mm
- 12 křídlo revizních dvířek Promat®, typ SP
- 13 rám revizních dvířek Promat®, typ SP
- 14 tvarovky PROMASEAL®, tl. 35, 45, 60, 75 mm

Úřední doklad: FIRES 050/02 CP, FIRES 020/04 CP, PKO-20-096.

### Hodnota požární odolnosti

EI 60 jako samostatný stavební díl, tj. klasifikace jako podhled avšak bez nosného stropu, dle ČSN EN 13501-2 pro působení ohně shora i zdola.

### Důležité pokyny

Výše popsané podhledy PROMATECT®-L splňují při stejné stavbě konstrukce požadavky pro hodnotu požární odolnosti EI 60 jak při působení ohně shora, tak při působení ohně zdola. Tím je zajištěno, že při působení ohně zdola zůstanou instalace ležící ve stropní dutině plně funkční po dobu 60 minut. Při působení ohně shora jsou chráněny únikové cesty ležící pod ní.

Při působení ohně shora je nutné k upevnění závěšení k masivnímu stropu použít kovové hmoždinky. Hloubka zapuštění je minimálně 60 mm. Výpočtové zatížení v tahu na jednu hmoždinku je max. 500 N. Nosné profily (2) a (3) je nutno osazovat podle směrnic pro montáž stanovených výrobcem.

Připojení k lehkým příčkám viz katalogový list 450.70.

### Detaily A a B

Alternativně mohou být vsazeny nosné T profily nebo stropní C profily (5). Při použití stropních C profilů se z konstrukčních důvodů závěsná pásková ocel (8) připevňuje šrouby s maticemi na stropní profil. Podélné spoje první vrstvy desky jsou uspořádány na nosném profilu. Podélné a příčné spoje druhé vrstvy jsou posunuty o 100 mm. Je nutno přihlídnout k zatížení, které je způsobeno dodatečným vestavěním svítidel.

### Detaily C

Revizní dvířka Promat®, typ SP se do lehkých montovaných podhledů připevní pomocí vrutů 4,2 x 35 mm (4) do ocelových L profilů (11), které jsou pevně spojeny se stropním CD profilem (3) pomocí vrutů 4,2 x 35 (4) mm v rozteči 300 mm.

### Detail D

Do stropních konstrukcí mohou být instalovány společně s revizními dvířky Promat®, typ SP i těsnící větrací tvarovky PROMASEAL® (14) s namáháním shora.

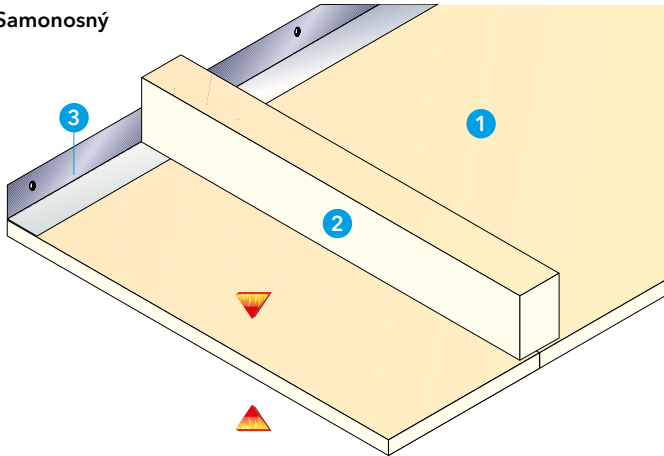
### Pokyny pro montáž

Desky PROMATECT®-L jsou zpracovávány ve standardních formátech 1200 x 2500 mm nebo 1200 x 3000 mm. K řezání desek PROMATECT® doporučujeme pilové listy obložené slinutým karbidem. Při řezání odsávat piliny.

Další detaily k vestavěným svítidlům a napojení k lehkým příčkám sdělí naše technické oddělení.



Samonosný



### Technické údaje

- 1 požárně ochranná deska PROMATECT®-100, d = 18 mm (namáhání ohněm zdola i shora) a d = 20 mm (namáhání ohněm pouze shora)
- 2 nosníky Promat®,  
pro rozpon ≤ 2,70 m: typ G, h = 101 mm  
pro rozpon ≤ 3,00 m: typ A, h = 101 mm  
pro rozpon ≤ 4,75 m: typ H, h = 151 mm  
pro rozpon ≤ 5,00 m: typ B, h = 151 mm
- 3 stěnový úhelník ≥ 40/40/1,0 mm, rozměry dle statického výpočtu
- 4 přířez z desek PROMATECT®-100, d = 18 mm
- 5 vruty 3,5 x 35, rozteč cca 200 mm nebo ocelové svorky 38/10,7/1,2, rozteč cca 150 mm
- 6 vruty 3,5 x 30, rozteč cca 200 mm nebo ocelové svorky 32/10,7/1,2, rozteč cca 150 mm
- 7 umělohmotná hmoždinka s vrutem, rozteč cca 500 mm
- 8 pouzdro se závitem se šroubem se zápustnou hlavou M6
- 9 pianový závěs s ocelovými úhelníky
- 10 uzavřený ocelový profil, rozměry dle statického výpočtu
- 11 požárně ochranný tmel PROMASEAL®-AG
- 12 silikon PROMASEAL®-S
- 13 vrut 4,0 x 35, rozteč cca 250 mm

Úřední doklad: PK2-07-19-901-C-0, PK2-07-19-902-C-0, PK2-07-19-905-C-0.

### Výhody na první pohled

- jednovrstvé opláštění
- nízká hmotnost desek: cca 15,6 kg/m<sup>2</sup>
- stejné stavební provedení při požárním zatížení shora a zdola
- vestavěná svítidla nebo reproduktory
- možnost revizních otvorů a revizních dvířek
- větrání mezistropní dutiny
- prefabrikované nosníky Promat® k dodání na míru ze skladu
- není nutné tmelení z požárnětechnického hlediska
- odzkoušené připojení k masivním stěnám nebo lehkým příčkám
- samonosný, rozpon až 5 m
- rychlá a snadná montáž:
  - připevnit stěnový úhelník (3)
  - uložit nosník (2)
  - připevnit stropní desky (1)

### Všeobecné informace

K větrání mezistropní dutiny lze kromě VZT ventilů použít také těsnící větrací výústková tvarovky PROMASEAL® (490.6).

### Detail A

Podhled se používá pro chodby nebo místnosti až do šířky 5,00 m, při napojení na lehké příčky až do šířky 3,00 m. Osová vzdálenost nosníků činí maximálně 600 mm.

### Detail B

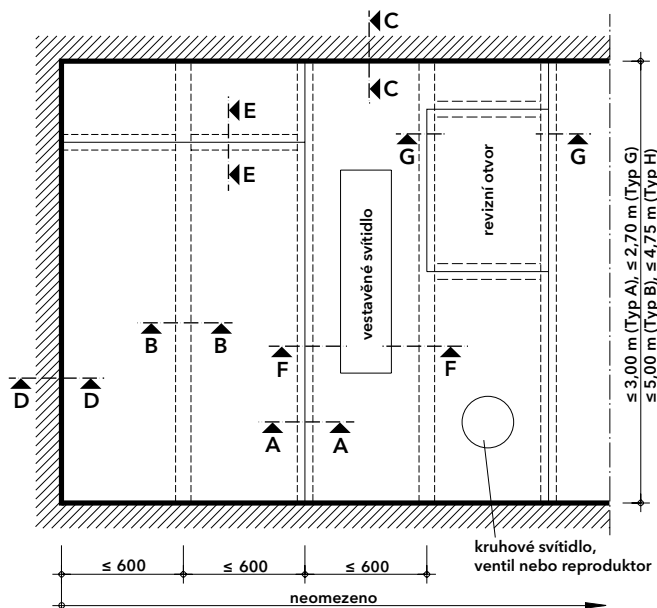
Nosníky Promat® (2) se dodávají prefabrikované a přizpůsobují se na místě na přesnou délku. K zakrácování použijte pily na kov. Maximální možné šířky místností činí 2,70 m (typ G), 3,00 m (typ A), 4,75 m (typ H) a 5,00 m (typ B). Desky PROMATECT®-100 (1) se kotví k nosníkům zdola vruty nebo svorkami.

### Detail C

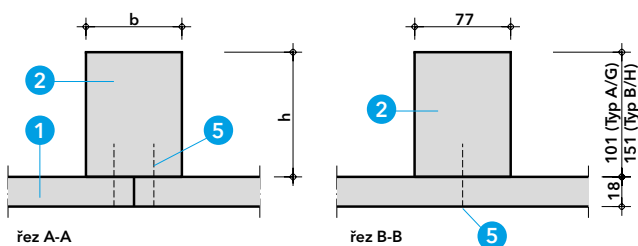
Nosníky (2) se ukládají na stěnové úhelníky (3), které je nutno dimenzovat dle statického výpočtu (řez C-C). Připojení na stěnu (řez D-D) se řeší přišroubováním desek PROMATECT®-100 (1) ke stěnovému úhelníku (3), alternativně lze přímo ke stěně přiložit nosník Promat®. Příčné spáry se zakryjí přířezy (4) (řez E-E).

### Detail D

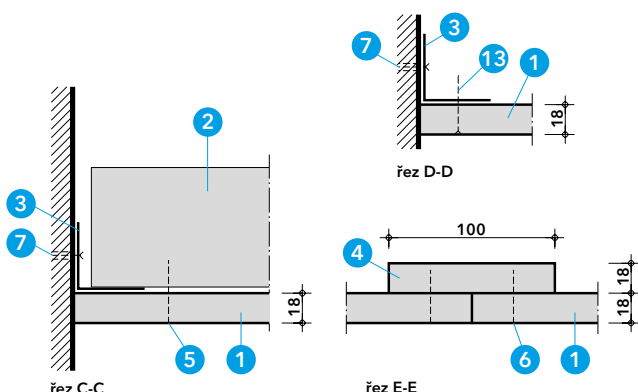
Do podhledu lze montovat vestavěná svítidla do maximální velikosti 500 x 1600 mm. Maximální hmotnost svítidla činí 12 kg. Svítidlo se šroubuje buď k nosníku (2), nebo k hornímu přířezu PROMATECT®-100 (4).



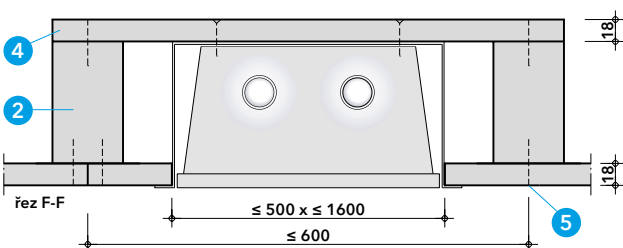
Detail A - schema



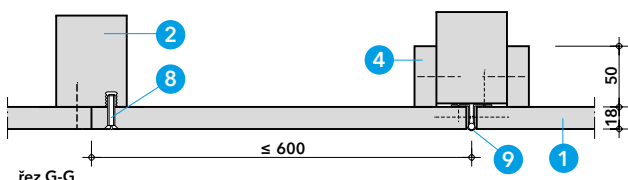
Detail B - nosník Promat®



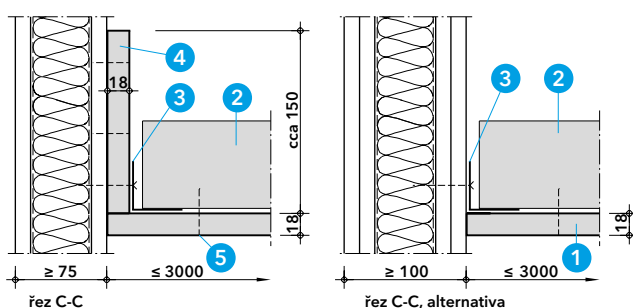
Detail C - připojení ke stěně a spoj desek



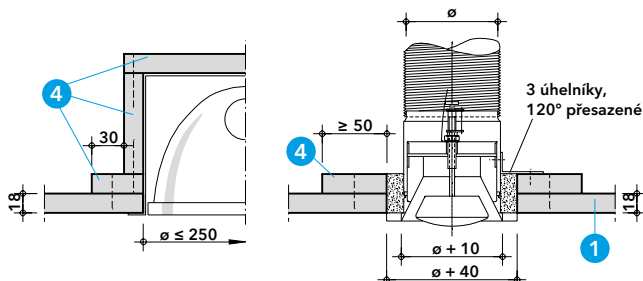
Detail D - vestavěné svítidlo



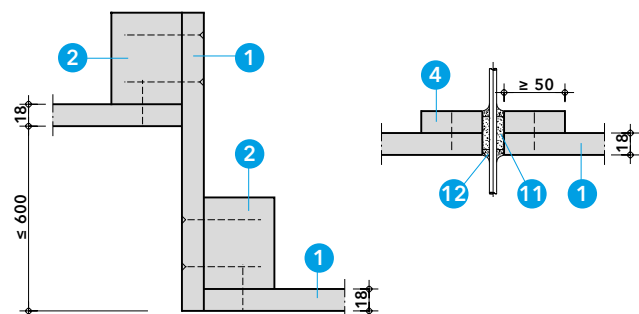
Detail E - revizní otvor



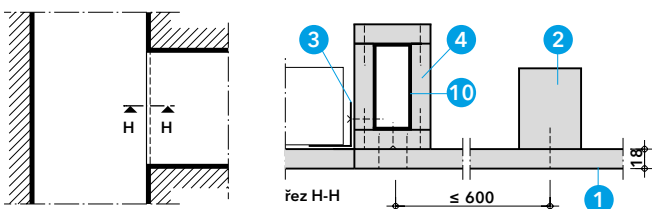
Detail F - připojení k lehkým příčkám  $\geq$  EI 30



Detail G - kruhové svítidlo a VZT ventil



Detail H - výškové přesazení a kabelová průchodka



Detail I - změna směru ukládání nosníků

### Detail E

Do podhledu lze na místě zhotovit revizní otvory. Uzávěr otvoru může být otvíravý nebo přišroubovaný. Přišroubování se provádí pomocí pouzder se závitem (8) osazených do nosníků (2) (maximální velikost otvoru 523 x 1060 mm).

Pro otvíravou klapku použijte pianový závěs s ocelovými úhelníky. Přířezy (4) zakrývají spáru (maximální velikost otvoru 505 x 860 mm). Příčné spáry se zakrývají jako v řezu E-E, avšak přířezy šířky 140 mm, které se jednostranně upevňují svorkami.

Do podhledu PROMATECT®-100 je rovněž možno osadit dvířka Promat®, typ SP dle katalogového listu 420.57. Podrobnosti sdělí na vyžádání naše technické oddělení.

### Detail F

Podhled lze připojit k lehkým příčkám  $\geq$  EI 30. U příček opláštěných jednou vrstvou se na příčku pod úhelník připevňují přířezy (4). Upevnění úhelníků (3) se provádí zásadně vruty do C profilů a případně doplňkově speciálními hmoždinkami pro duté prostory v ploše stěny. Při připojování k lehkým příčkám činí maximální rozpon nosníků 2,70 m (typ G) nebo 3,00 m (typ A).

### Detail G

Kryty pro kruhová svítidla nebo vestavěné reproduktory, atd. lze zhotovit také podle vyobrazeného detailu a upevnit na podhled. Průměr výřezu podhledem  $\leq$  250 mm. Do podhledu lze pro větrání chodeb nebo místností pod ním zabudovat požárně odolné VZT ventily různých výrobců. Konstruktivní provedení VZT ventilů a jejich montáž do podhledu je třeba vyhledat v technickém návodu. Na detailu G je příklad zabudování VZT ventilu.

### Detail H

Změna výškové úrovně podhledu je možná do maximálně 600 mm a provádí se podle detailu H.

Podhledem se smějí vést jednotlivé elektrické kabely nebo nehořlavá vodovodní potrubí s vnějším průměrem  $<$  34 mm.

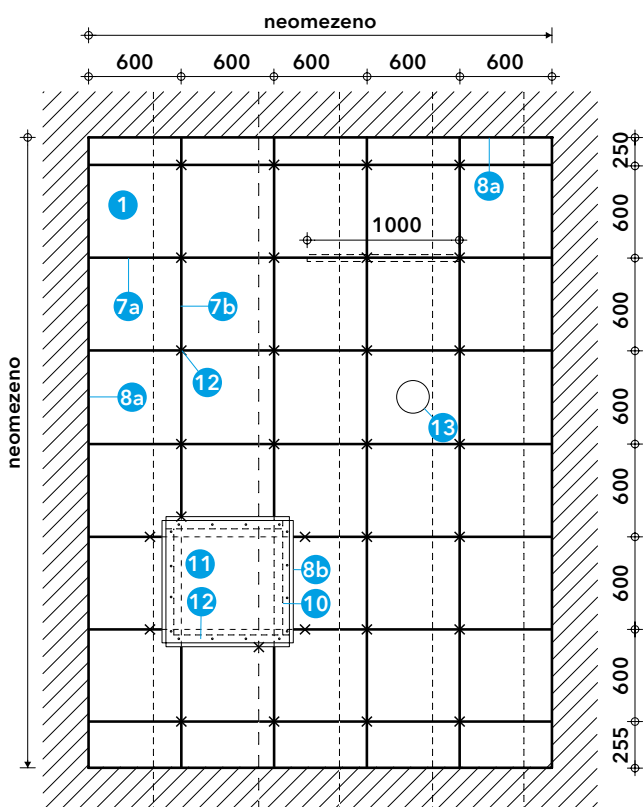
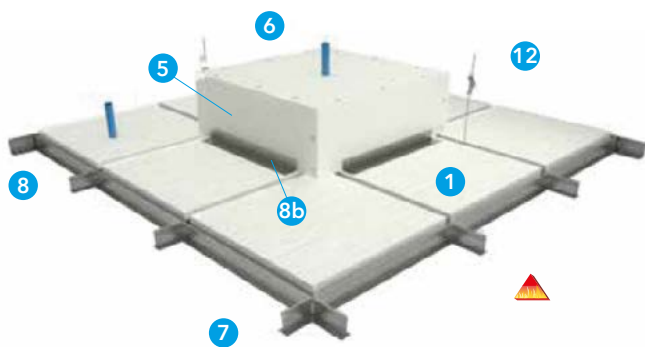
Pro zajištění požární odolnosti a kvůli zamezení vzniku trhlin vlivem roztažnosti je nutno průchozí otvor elasticky uzavřít podle obrázku. Z horní strany podhledu se provede kolem otvoru límeč z přířezů (4). Kabelové výstupy ze svítidlových kazet se provedou odpovídajícím způsobem.

### Detail I

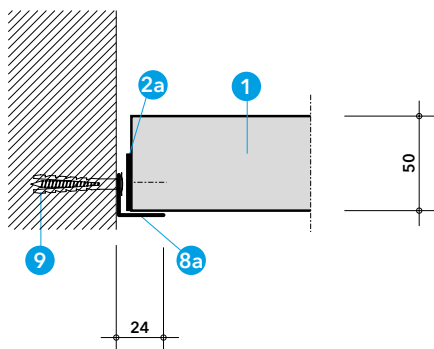
Při změně směru ukládání nosníků (např. zaústění chodeb) použijte opláštěný uzavřený ocelový profil (10) dle statického výpočtu. Úložný úhelník (3) se spojuje přímo s uzavřeným ocelovým profilem.

### Zvláštní upozornění

Máte-li další požadavky na konstrukci (např. zvuková či tepelná izolace, vlhkost), směrujte prosím své dotazy na naše technické oddělení.



Detail A - schéma



Detail B - připojení ke stěně

### Technické údaje

- 1 desky PROMATECT®-L500, tl. 50 mm, rozměr 587 x 587 mm pro rastr 600 x 600 mm
- 2a zpěňující pásek PROMASEAL®-PL, 30 x 1,8 mm; k hraně desky (1) připevněný hřebíkem
- 2b zpěňující pásek PROMASEAL®-PL, 50 x 1,8 mm; k hraně desky (1) připevněný hřebíkem
- 3 silikon PROMASEAL®-S, šedý
- 4 systém „PROMALUX® GM PLUS EI 120“
- 5 obvodový pás 750 x 120 mm (d x š) z desek PROMATECT®-L500, tl. 50 mm
- 6 horní uzavírací panel, rozměr 800 x 800 mm z desek PROMATECT®-L500, tl. 50 mm
- 7a hlavní nosný T-profil z pozin. plechu 35 x 38 mm (š x v), tl. plechu 0,4 mm, rozteč ≤ 600 mm; zavěšený pomocí závěsů (12)
- 7b příčný nosný T-profil z pozin. plechu 35 x 38 mm (š x v), tl. plechu 0,4 mm, délka profilu 600 mm, rozteč ≤ 600 mm; připevněný k hlavním profilům (7a)
- 8a nosný L-profil z pozinkového plechu, 24 x 20 mm (š x v), tl. plechu 0,4 mm (připojení k nosné stěně)
- 8b nosný L-profil z pozinkového plechu, 24 x 20 mm (š x v), tl. plechu 0,4 mm
- 9 připevnění na stěnu (kovová rozpěrná hmoždinka typ SBS 9/45 – průměr 9 mm, délka 45 mm; rozteč cca 500 mm)
- 10 připevňovací prvky – vruty nebo ocelové svorky (rozměr viz Tabulka připevňovacích prostředků v kapitole 2)
- 11 vrut 4,9 x 80 mm
- 12 ocelový závěs tvořený dvojitou pérovou spojkou a dvěma ocelovými dráty ø 4 mm (spodní drát s hákem), rozteč ≤ 600 mm v obou směrech (ve spojích hlavních a příčných profilů)
- 13 detektor kouře
- 14 ocelový vrut, délka 20 mm
- 15 el. napájecí kabel (detektoru kouře, stropního svítidla) průměru 10 mm
- 16 kovové stropní světlo 600 x 600 mm
- 17 ocelový vrut, délka 30 mm

Úřední doklad: PK2-07-20-901-C-0, 323261/3713FR.

### Hodnota požární odolnosti

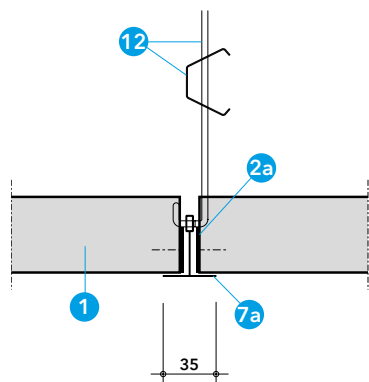
EI 120 zdola jako samostatný stavební díl, tj. klasifikace jako podhled, avšak bez nosného stropu, dle ČSN EN 13501-2, čl. 5.

### Výhody na první pohled

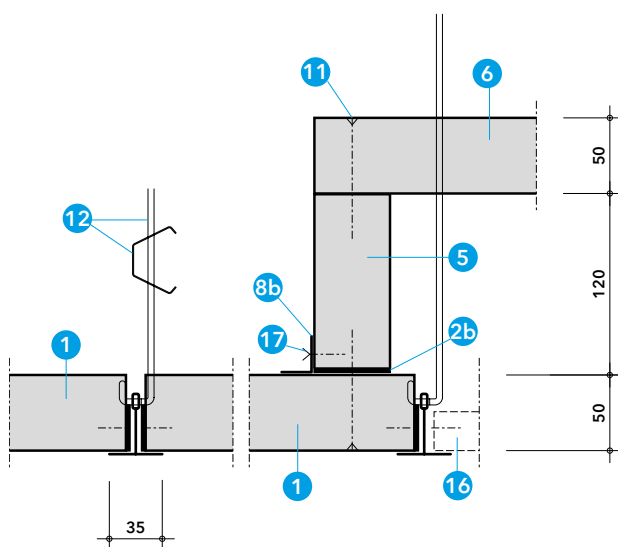
- řešení umožňující přístup do dutiny v libovolném místě podhledu
- mimořádně lehký podhled – kalcium silikátové desky s nízkou objemovou hmotností
- bez minerální vaty v dutině

### Detail A

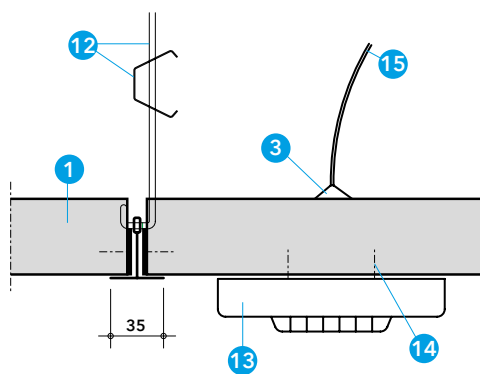
Zavěšený rastrový podhled s vkládanou deskou PROMATECT®-L500 lze aplikovat v libovolných rozměrech pokud budou dodrženy uvedené odzkoušené minimální rozteče nosných a závěsných prvků. Nosná konstrukce podhledu je tvořena hlavními a příčnými systémovými profily ve tvaru obráceného „T“ o rozměru 35 x 38 mm (š x v), vyrobených z ocelového pozinkovaného plechu tloušťky 0,4 mm (7). Hlavní profily (7a) jsou zavěšené pomocí systémových závěsů (12) s roztečí ≤ 600 mm k nosné stropní nebo střešní konstrukci. Příčné profily (7b) s délkou 600 mm jsou připevněné pomocí spojek kolmo k hlavním profilům (7a). Rozteč hlavních i příčných profilů je 600 mm, čímž tvoří rastr 600 x 600 mm, který zůstává zespoda viditelný. Do nosného rastru jsou zavěšeny požárně ochranné desky PROMATECT®-L500, tl. 50 mm a rozměru 587 x 587 mm. Desky mají rovné hrany, na kterých je po celém obvodu připevněn zpěňující pásek PROMASEAL®-PL (2).



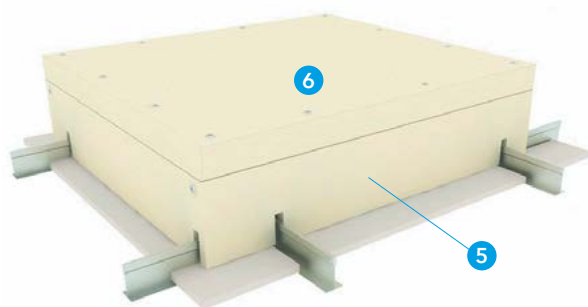
Detail C - příčný řez



Detail D - řez připojení protipožární skříňky na stropní svítidlo



Detail E



### Detail B

Připojení ke stěně se provádí pomocí L-profilu (8) 24 x 20 mm (š x v), tl. 0,4 mm a kovových rozpěrných hmoždinek (9), ve vzdálenosti 500 mm.

### Detail C

Hlavní konstrukce je zavěšena na ocelové závěsy (12) s roztečí 600 mm. Závěsy tvoří dvojitá pérová spojka, do které se zasouvají 2 dráty (spodní s hákem) o průměru 4 mm. Přes horní drát je závěs připevněn k nosné stropní nebo střešní konstrukci.

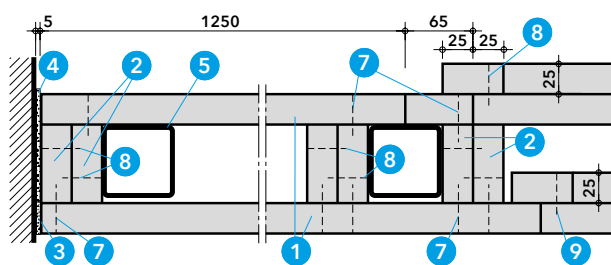
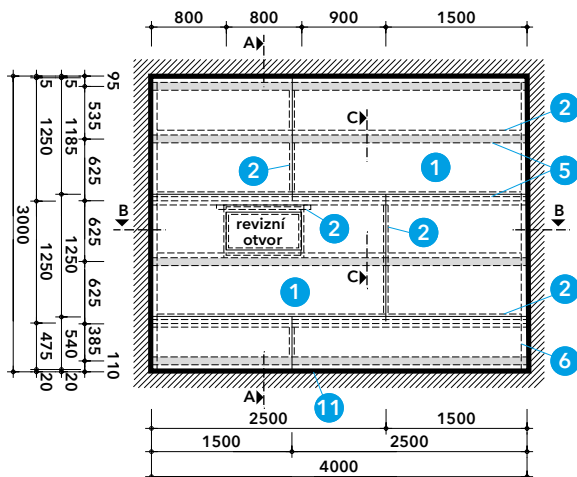
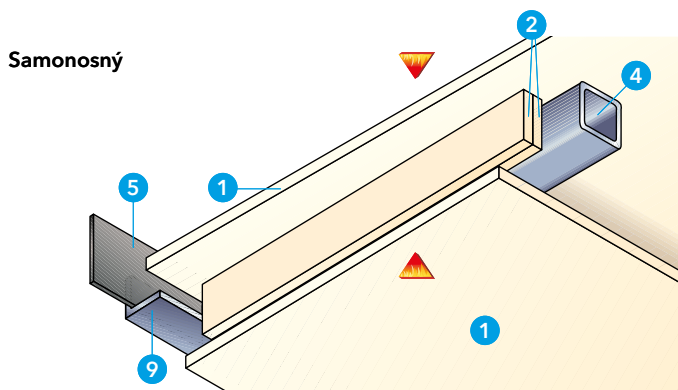
### Detail D

PROMALUX®-GM Plus je protipožární kastlík určený na ochranu světelných instalací, který je vyrobený z desek PROMATECT®-L500, tloušťky 50 mm. PROMALUX®-GM Plus se dodává předem smontovaný.

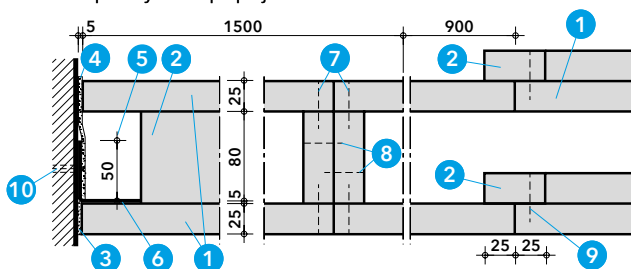
### Detail E

Detail připevnění a dotěsnění detektoru kouře (13). Připevnění s pomocí ocelového šroubu délky 20 mm (14). Dotěsnění elektrického napájecího kabelu (15) se provede shora silikonem PROMASEAL®-S (3).

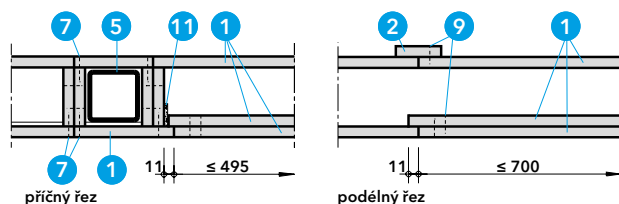
### Samonosný



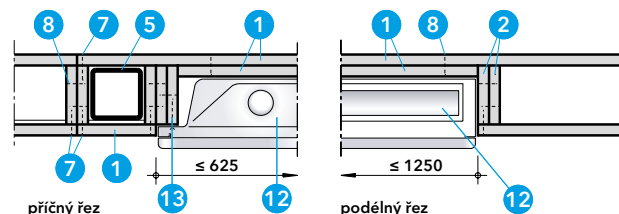
Detail A - příčný řez s připojením ke stěně



Detail B - podélný řez s připojením ke stěně



Detail C - řez revizním otvorem



Detail D - řez vestavěným světlem

### Technické údaje

- 1 desky PROMATECT®-H, d = 25 + 25 mm
- 2 přířezy PROMATECT®-H, d = 25 mm, b = výška + 5 mm
- 3 tmel Promat® Ready Mix PRO
- 4 pásy PROMASEAL®-PL d = 2,5 mm, b = 120 mm
- 5 uzavřený ocelový profil 80 x 80 x 4,5
- 6 stěnový úhelník 50 x 50 x 5
- 7 ocelové svorky 63/11,2/2 rozteč 150 mm
- 8 ocelové svorky 38/10,7/1,2 rozteč 250 mm
- 9 ocelové svorky 33/10,7/1,2 rozteč 150 mm
- 10 kovové rozpěrné hmoždinky se šrouby M8, rozteč 500 mm
- 11 pásy PROMASEAL®-PL d = 2,5 mm, b = 25 mm
- 12 vestavěné světlo
- 13 vruty 4,0 x 35, rozteč 100-150 mm
- 14 lepidlo Promat® K84

Úřední doklad: PK2-07-19-923, PK2-07-19-928.

### Hodnota požární odolnosti

EI 90 jako samostatný stavební díl, tj. klasifikace jako podhled avšak bez nosného stropu, dle ČSN EN 13501-2 pro působení ohně shora i zdola.

### Důležité pokyny

V případech, kdy se mezi stropem a podhledem nachází velké množství instalací a tím je ztiženo zavěšení podhledu, je vhodné použít tento samonosný podhled jako samostatný požární předěl. U zobrazených detailů A a B byly použity uzavřené ocelové profily 80 x 80 mm. Při použití profilů s větší popř. menší výškou je nutno odpovídajícím způsobem přizpůsobit šířku přířezů PROMATECT®-H (2).

### Detaily A a B

Nosná konstrukce se skládá z uzavřených ocelových profilů (5), které leží na stěnovém úhelníku (6). Rozpětí ocelových profilů není ohraničeno, rozměry příčného řezu lze stanovit podle statického výpočtu. Uzavřené ocelové profily jsou umístěny mezi deskami PROMATECT®-H (1), které jsou připevněny svorkami k přířezům PROMATECT®-H (2).

Poznámka: Ocelové profily doporučujeme před zaklopením podhledu ošetřit antikoročním nátěrem. Šířka přířezů PROMATECT®-H (2) musí být o 5 mm větší než výška uzavřených ocelových profilů (5), aby spodní deska PROMATECT®-H (1) zakrývala stěnový úhelník (6). Stěnový úhelník (6) je dále zakryt přilepenými pásy PROMASEAL®-PL (4). Rozteč ocelových profilů je ≤ 625 mm. Přířezy PROMATECT®-H (2) se nacházejí na jedné straně vedle ocelových profilů a jsou situovány u příčných spojů desek PROMATECT®-H (1) (viz detail B).

### Detail C

Do stropních konstrukcí mohou být instalovány revizní otvory, světlé rozměry ≤ 495 x ≤ 700 mm. Při otevření jsou desky jednoduše přemístěny do stropní dutiny popř. na podhled.

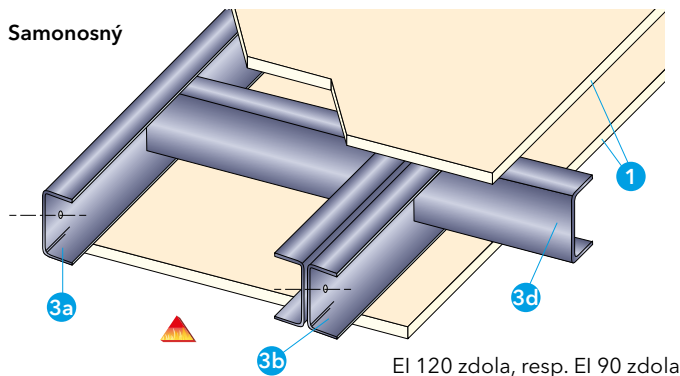
### Detail D

Vytvoření dutiny pro vestavbu světla se provádí podle detailu D. Vestavěná světla (12) se připevňují vruty (13).

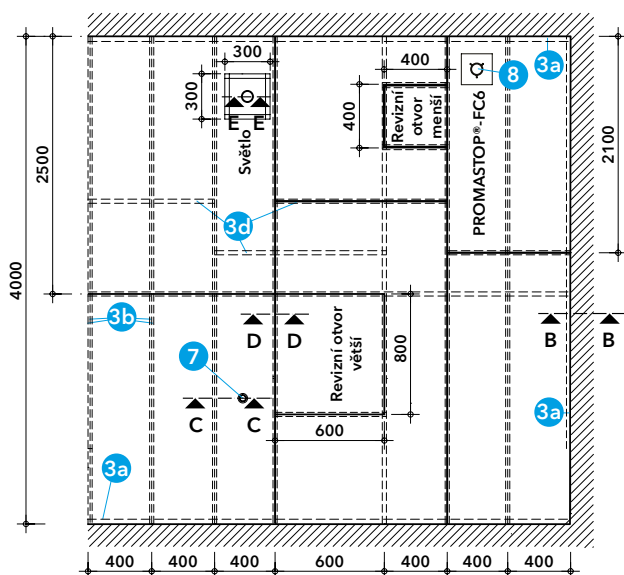
### Montážní postup

- připevnit stěnový úhelník (6)
  - nalepit pásy PROMASEAL®-PL (4) lepidlem Promat® K84 (14)
  - položit uzavřené ocelové profily (5) na stěnový úhelník
  - přiložit horní desky PROMATECT®-H (1) s přisvorkovanými přířezy (2)
  - přisvorkovat spodní desky PROMATECT®-H (1)
- Rozměry uzavřených ocelových profilů dle rozponu - viz k.l. 420.51.

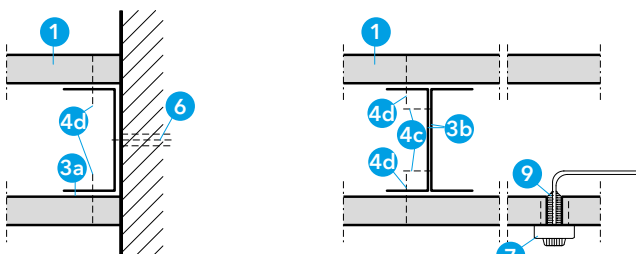
### Samonosný



EI 120 zdola, resp. EI 90 zdola

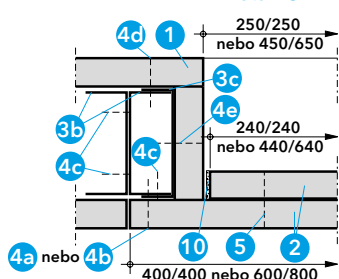


### Detail A

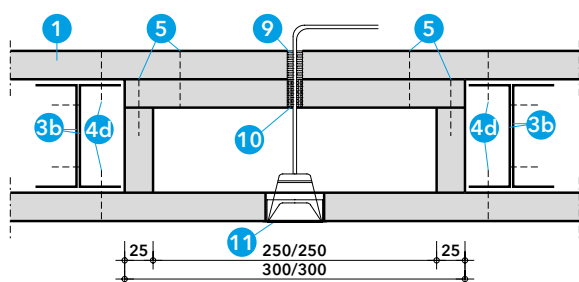


### Detail B

### Detail C



### Detail D



### Detail E



Aktualizace k 23. 11. 2020

### Technické údaje

- 1 desky PROMATECT®-L500, tl. 25 mm
- 2 odnímatelný kryt z desky PROMATECT®-L500 (přířezy PROMATECT®-L500, tl. 2 x 25 mm slepené lepidlem Promat® K84 a sesponkované)
- 3 stropní profily: 3a obvodový 100 x 50 x 1,0 mm; 3b podélný 100 x 40 x 1,0 mm (spojené zády k sobě samořeznými vruty 4,2 x 25 mm); 3c profil 100 x 30 x 1 mm; 3d příčný 100 x 40 x 1 mm
- 4 vrut: 4a vrut 4,2 x 45 mm (u menšího revizního otvoru); 4b závitová vložka s šestihranným šroubem z niki-chrom-molybdenové oceli, 6 x 50 mm (u většího revizních otvorů); 4c vrut 4,2 x 25 mm; 4d vrut 3,9 x 45 mm; 4e vrut 4,2 x 45 mm
- 5 ocelové sponky – délka 50 mm
- 6 kovové rozpěrné hmoždinky, rozteč max. 800 mm
- 7 detektor kouře
- 8 manžeta PROMASTOP®-FC6
- 9 silikon PROMASEAL®-S
- 10 PROMASEAL®-PL, zpěňující pásek 25 x 1,8 mm
- 11 vestavěné bodové svítidlo

Úřední doklad: PK2-07-19-921-C-0.

### Hodnota požární odolnosti

EI 120 zdola (resp. EI 90 zdola) jako samostatný stavební díl, tj. klasifikace jako podhled, avšak bez nosného stropu, ČSN EN 13 501-2.

### Důležité pokyny

Rozpětí podhledu 4 m; pro rozpětí podhledu 4 až 4,4 m je požární podhled klasifikován jako EI 90 zdola.

### Detail A

Konstrukce podhledu je tvořena rámem z obvodových ocelových profilů (3a), podélných nosných profilů (3b) a příčných výtuzných profilů (3d). Příčné profily jsou od sebe vzdálené 400 až 500 mm. Zaklopení podhledu je oboustranné. Spoje desek nejsou kryté a jsou k profilům připevněny samořeznými vruty (4d), rozteč 250 mm. Prostup měděného potrubí s izolací - podrobnosti na vyžádání.

### Detail B

Obvodový profil (3a) je ke stěnové konstrukci kotven pomocí kovových rozpěrných hmoždinek ve vzdálenosti 800 mm.

### Detail C

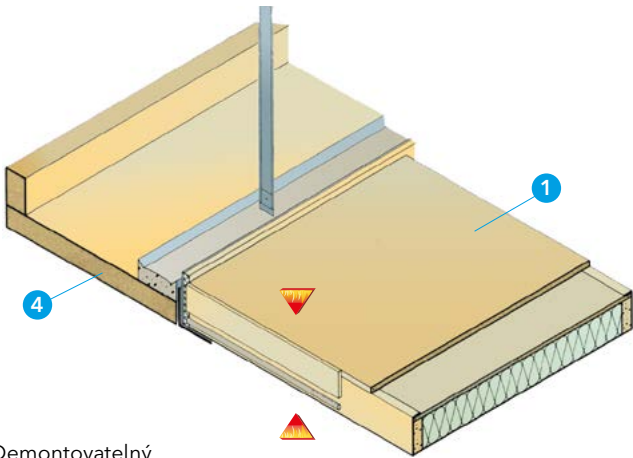
Podélné prvky podhledu jsou tvořeny dvěma ocelovými profily (3b), zády k sobě spojené ocelovými vruty (4c) v rozteči 400 mm. Příčné prvky (3d) tvoří ocelové profily, jsou zkosené a zasunuté do profilů tvořících podélnou konstrukci. Přívodní kabel k detektoru kouře je utěsněn silikonem PROMASEAL®-S (9) z horní strany.

### Detail D

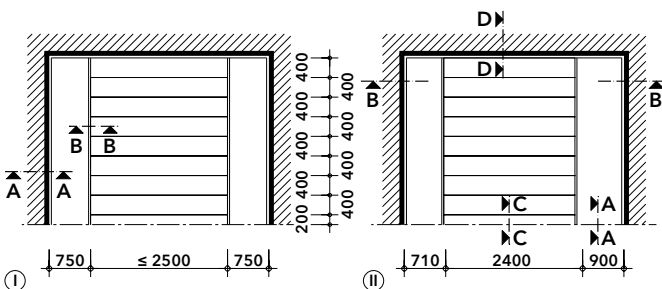
Standardní osová vzdálenost podélných profilů je 400 mm (čistý rozměr revizního otvoru 250 x 250 mm), osová vzdálenost max. 600 mm. Na podélné (3b) i příčné profily (3d) je nasazen zkosený profil (3c), přikotvený vruty (4c), lemovaný přířezem desky (1). Tyto přířezy jsou přikotveny k profilu samořeznými vruty (4e). Odnímatelný kryt tl. 50 mm je tvořen ze dvou desek PROMATECT®-L500, 2 x 25 mm, které jsou spojeny lepidlem Promat® K84 a sesponkovány k sobě sponkami (5) v rozteči 100 mm, od okraje 20 mm. Spodní strana menšího odnímatelného krytu je upevněna k podélným (3b) a příčným profilům (3d) 8 ks samořeznými vruty (4a), u většího odnímatelného krytu 12 ks šrouby (4b). Po obvodu odnímatelného krytu je osazen zpěňující pásek PROMASEAL®-PL (10).

### Detail E

Zapuštěné bodové svítidlo chráněné krytem z desek (1), velikost krytu svítidla je 300 x 300 x 100 mm. Otvor kolem kabelu je vyplněn zpěňujícím páskem PROMASEAL®-PL (10) a z horní strany uzavřen silikonem PROMASEAL®-S (9).

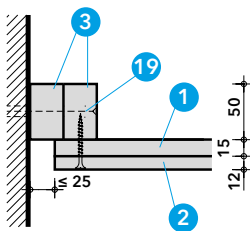


Demontovatelný

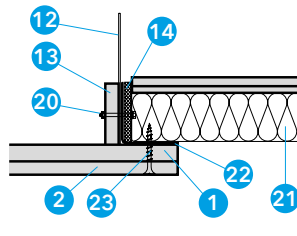


Panel kovového podhledu PROMATECT® - demontovatelná částipojení ke stěně

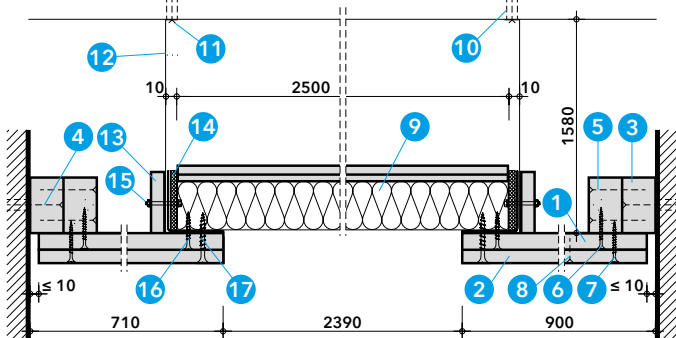
Podhled PROMATECT®-H, tl. 15 + 12 mm - pevná část



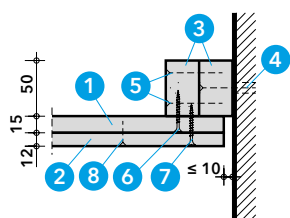
Detail A - připojení ke stěně



Detail B - napojení demontovatelné části



Detail C - zavěšení



Detail D - připojení ke stěně

### Technické údaje

- 1 desky PROMATECT®-H, d = 15 mm
- 2 desky PROMATECT®-H, d = 12 mm
- 3 přířezy PROMATECT®-L, d = 30 mm, š = 50 mm
- 4 vrut 6 x 80 mm, rozteč cca 500 mm
- 5 ocelová svorka 50/11,2/1,53 mm
- 6 vrut 4 x 40 mm, rozteč cca 300 mm
- 7 vrut 6 x 60 mm, rozteč cca 300 mm
- 8 ocelová svorka 22,10,7/1,2
- 9 stropní prvek dle KL.420.87
- 10 kovová hmoždinka FMD 6 x 80 mm
- 11 vrut 6 x 60 mm
- 12 závěsná pásková ocel 20 x 1,5 mm rozteč cca 600 mm
- 13 přířezy PROMATECT®-H, tl. 12 mm, š = 50 mm
- 14 přípojovací pás PROMASEAL®-PL 12,5 x 50 mm, přilepen lepidlem Promat®-K84
- 15 šroub M6 x 25 s podložkou a matkou
- 16 vrut 3,5 x 25, rozteč cca 300 mm
- 17 vrut 3,5 x 35, rozteč cca 300 mm
- 18 PROMASEAL®-PL, tl. 2,5 mm, š = 35 mm
- 19 vrut 5 x 150 mm, rozteč 500 mm
- 20 šrouby s šestihrannou hlavou M 6 x 20, s maticemi a podložkami
- 21 kovový podhled
- 22 L-profil 50/50/1 mm
- 23 samořezný vrut do plechu 3,9 x 35 mm, rozteč 250 mm

Úřední doklad: PK2-07-19-908.

### Hodnota požární odolnosti

EI 30 jako samostatný stavební prvek, tj. klasifikace jako podhled avšak bez nosného stropu dle ČSN EN 13501-2 pro působení ohně shora a zdola.

### Důležité pokyny

Samonosný kovový podhled PROMATECT®-H konstruovaný dle katalogového listu 420.88 lze uspořádat s jednostranně nebo oboustranně vloženou deskou. Šířkové tolerance chodby jsou tímto pokryty, a proto je toto variantní uspořádání určeno především pro chodby s velkými šířkovými tolerancemi popř. pro chodby s proměnlivou šířkou. Volné rozpětí prvku činí 2,50 m, šířka vložené desky je max. 750 mm po obou stranách při namáhání ohněm zdola. Při namáhání ohněm shora činí volné rozpětí prvku 2,40 m, šířka vložené desky je max. 710 mm z jedné a 900 mm z druhé strany.

### Spojení stěna/vložená deska

Může být provedeno alternativně podle detailu A nebo D, v závislosti na tom, zda je připojení prováděno na masivní stěnu či lehkou příčku. Je možno rovněž volit mezi provedením se spárou nebo bez ní. Další detaily připojení na vyžádání.

### Spojení vložená deska/celoplošné desky

Detail A - připojení ke stěně pomocí přířezů z desek PROMATECT®-H (3), při namáhání ohněm zdola

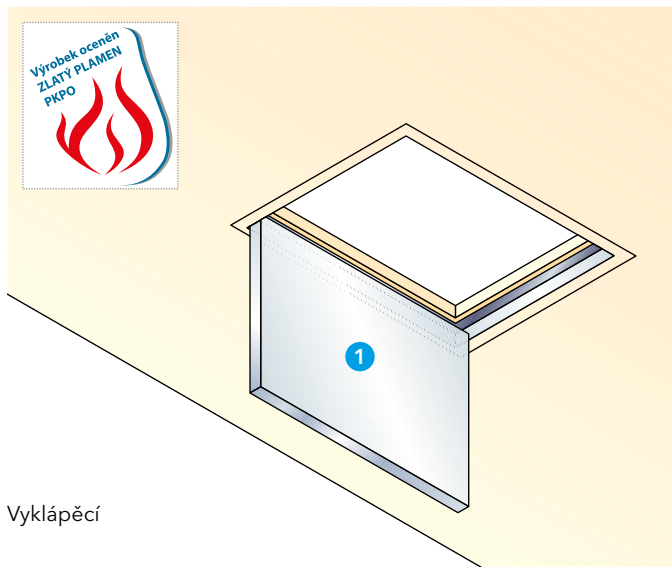
Detail B - napojení demontovatelné části

Detail C - stropní prvky jsou zavěšeny, čímž je zjednodušena demontáž

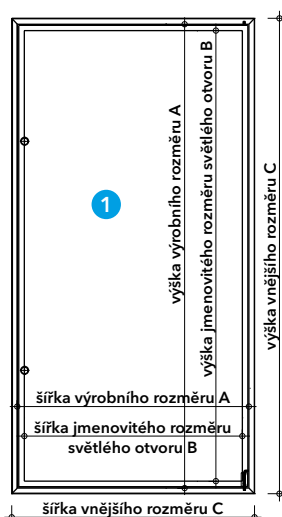
Detail D - připojení ke stěně pomocí přířezů z desek PROMATECT® (3) namáhání ohněm shora.

### Detail E

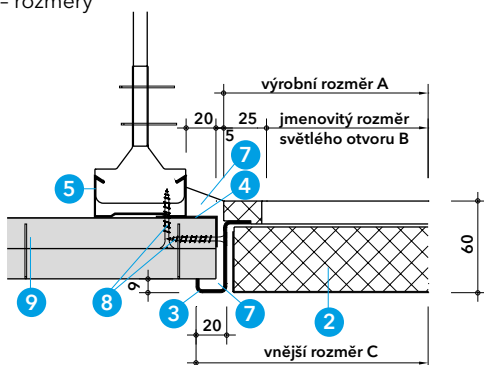
Demontáž nebo vytvoření revizního otvoru lze provést vyjmutím libovolné celoplošné desky



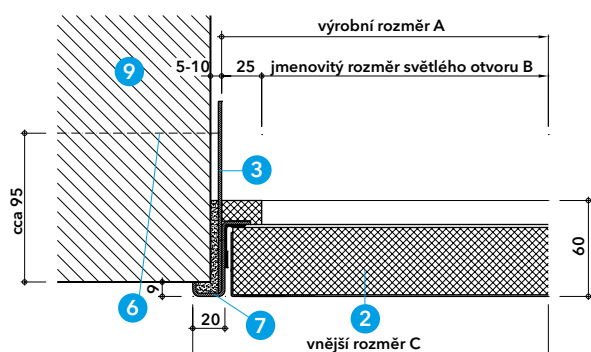
Vyklápěcí



Detail A - rozměry



Detail B - osazení do podhledu



Detail C - osazení do masivního stropu

Aktualizace k 26. 7. 2021

### Technické údaje

- 1 revizní dvířka Promat®, typ SP
- 2 křídlo revizních dvířek Promat®, typ SP
- 3 rám revizních dvířek Promat®, typ SP
- 4 kotvicí plech 30 x 130 mm, tl. 2 mm
- 5 stropní C-profil CD 60/27/0,6
- 6 hmoždinka s vrutem, popř. pouze vrut (viz detail C) 6 x 120 mm, rozteč cca 500 mm
- 7 protipožární tmel PROMASEAL®-A, popř. tmel Promat® nebo Promat® Ready Mix PRO
- 8 vrut 4,2 x 35 mm, rozteč cca 300 mm
- 9 lehký montovaný podhled EI (t) nebo masivní strop EI (t), popř. REI (t)

Úřední doklad: PKO-17-054, PKO-17-056 a PK2-09-12-904-C-0.

### Hodnota požární odolnosti

**Zdola:** EW 15 až EW 90, EI 15 až EI 60.

**Shora:** EW 15 až EW 60, EI 15 až EI 60.

Revizní dvířka Promat®, typ SP jsou zkoušena podle ČSN EN 1634-1 (požární odolnost) a ČSN EN 1634-3 (kouřotěsnost).

### Důležité pokyny

Revizní dvířka včetně rámu jsou sestavena z desek a přířezů PROMATECT® pevně spojených s ocelovou konstrukcí křídla a rámu dvířek. Křídlo dvířek (2) je ocelovým čepem přichyceno k rámu (3). K zajištění křídla v zavřené poloze slouží závory umístěné na křídle dvířek a ovládané čtyřhranným klíčem. Mezi rámem a křídlem jsou osazeny pásky PROMASEAL®-PL, které v případě požáru zpění a uzavřou spáru mezi nimi. U kouřotěsného provedení je navíc na křídle dvířek osazeno těsnění proti průniku studeného kouře. K jednomu kusu revizních dvířek Promat®, typ SP je vždy dodáván jeden čtyřhranný klíč.

### Detail A

Max. rozměry revizních dvířek Promat®, typ SP jsou 900 x 1200 mm (výrobní rozměr A). Stavební otvor je třeba zvětšit vždy o cca 10 mm oproti výrobním rozměrům. Jmenovitý rozměr světlého otvoru B je o 50 mm menší (max. 850 x 1150 mm) než výrobní.

### Detail B

Revizní dvířka Promat®, typ SP se do lehkých montovaných podhledů připevní pomocí vrutů 4,2 x 35 mm (8) do ocelových L profilů (4), které jsou pevně spojeny se stropním CD profilem (5) pomocí vrutů 4,2 x 35 mm (8) v rozteči 300 mm.

### Detail C

Do masivních stropů (9) se revizní dvířka Promat®, typ SP kotví pomocí hmoždinek s vruty 6 x 120 mm (6). Do stropu z lehkého betonu je možno kotvit vruty bez hmoždinek.

### Těsnění spáry

Spára mezi rámem revizních dvířek Promat®, typ SP (3) a stavební konstrukcí je vyplněna tmelem Promat® Ready Mix PRO (7). Alternativně může být spára vyplněna minerální vlnou, pevně stlačenou, třídy reakce na oheň B dle ČSN EN 13501-1 a do hloubky 10 mm uzavřena protipožárním tmelem PROMASEAL®-A (7). Takto dotěsněná spára splňuje požadavek i na kouřotěsnost.

### Typové rozměry revizních dvířek Promat®, typ SP

Výrobní rozměr A (š x v)	Jmenovitý rozměr světlého otvoru B (š x v)
300 x 300 mm	250 x 250 mm
400 x 400 mm	350 x 350 mm
500 x 500 mm	450 x 450 mm
600 x 600 mm	550 x 550 mm
700 x 700 mm	650 x 650 mm
800 x 800 mm	750 x 750 mm