

Promat

Ocelové nosné konstrukce Požární obklady, nátěry a nástřiky sloupů a nosníků

Požární bezpečnost staveb



Ocelové nosné konstrukce

3

Požární obklady, nátěry a nástřiky sloupů a nosníků

Ocel je anorganická stavební hmota a lze ji tedy bez zvláštních zkoušek zařadit mezi nehořlavé materiály. Při přímém působení ohně je možné podle normové teplotní křivky ISO předpokládat zvýšení teploty o 556 K již po 5 minutách. Následkem toho ztrácí stavební díl z oceli po několika minutách svoji únosnost a dochází k porušení stability stavební konstrukce. Má-li být dosažena určitá hodnota požární odolnosti, musí být na základě této skutečnosti všechny ocelové části odpovídajícím způsobem chráněny.

Požárně ochranné obklady pomocí desek PROMATECT®

Obklad pravouhlého průřezu z požárně ochranných desek PROMATECT® zajišťuje, že kritické teploty oceli bude dosaženo teprve po uplynutí stanoveného časového úseku. K obkládání ocelových nosných konstrukcí požárně ochrannými deskami PROMATECT® nejsou zapotřebí žádné nosné a závěsné konstrukce. Ocelové sloupy se obkládají požárně ochrannými deskami PROMATECT® ve tvaru pravouhlého průřezu. Poté jsou desky na čelní straně sesvorkovány nebo sešroubovány. U ocelových průvlaků jsou desky v oblasti spoje podloženy, aby zde mohl být připevněn obklad pravouhlého průřezu. Obklad již pak nemusí být připevněn na ocel či beton.

Má-li z architektonických důvodů zůstat ocelová konstrukce viditelná, pak lze obklad tvořený požárně ochrannými deskami nahradit nátěrem PROMAPAINTE® SC4.

Obklad ocelových nosných prvků kruhového průřezu

Díky vysokému podílu ocelových konstrukcí u novostaveb a také velkému využití ocelových prvků u stávajících budov se stále dostává do popředí i ochrana těchto konstrukcí před požárem. Ochránit otevřený či uzavřený profil čtvercovým či obdélníkovým obkladem je záležitost standardní, u kruhových prvků to již tak jednoduché není. Je-li z architektonických důvodů požadováno zachování kruhového průřezu prvku, lze použít kalciumsilikátové segmenty PROMATECT®-FS nebo obkladový systém PROMATUBEX® pro jejich obklad. Jedná se o segmentové prvky, které jsou k nosnému prvku přilepeny. Poté je provedena libovolná povrchová úprava.

Nátěr na ocel PROMAPAINTE® SC4

Další možností požární ochrany ocelových stavebních dílců je systém PROMAPAINTE® SC4, nátěr vytvářející za požáru izolační vrstvu, určený k ochraně ocelových nosníků, sloupů a prutů příhradoviny. Působením požáru nátěr PROMAPAINTE® SC4 napění a vytvoří tak tepelně izolační ochrannou vrstvu.

Požárně ochranné nástřiky

Další alternativou k výše uvedeným ochranám ocelových konstrukcí jsou požárně ochranné nástřiky. Velkou výhodou je zajištění vysokých požadavků požární odolnosti (až do 240 minut), trvanlivost, rychlá aplikace a příznivá cena. Některé nástřiky velmi dobře tepelně izolují, zejména při spodní aplikaci na stropní konstrukci. Výběr vhodného požárně ochranného nástřiku závisí na prostředí, kde má být použit (vnitřní nebo venkovní). Některé z nástřiků je možno použít i v petrochemickém průmyslu a při renovaci nebo inovaci stávajících tunelových konstrukcí. K dispozici jsou nástřiky Cafco FENDOLITE® MII, PROMASPRAY® F250 a PROMASPRAY® P300.

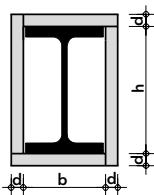
3

Z teoretických šetření je známo, že potřebnou tloušťku obkladu pro určitou hodnotu požární odolnosti lze zjistit z poměru A_p/V , tj. z rozměrů profilu.

V poměru A_p/V představuje „ A_p “ obvod a „ V “ plochu příčného průřezu ocelového profilu.

Výpočet poměru A_p/V při namáhání ohněm ze 4 stran

Volně stojící sloup



$$\frac{A_p}{V} = \frac{2h + 2b}{V} \times 100 \text{ [m}^{-1}\text{]}$$

$$\begin{aligned} b & \text{ v cm} \\ h & \text{ v cm} \\ V & \text{ v cm}^2 \end{aligned}$$

Zásadně platí, že subtilní profily mají při shodném obvodu vysokou hodnotu A_p/V a masivní profily nízkou hodnotu A_p/V . Při požáru dochází u subtilních profilů k dosažení kritické teploty oceli rychleji, proto je u těchto profilů nutná větší tloušťka obkladu.

Ocelové sloupy, I-profilů následujících rozměrů:

Výška profilu $h = 22,0 \text{ cm}$

Šířka profilu $b = 20,6 \text{ cm}$

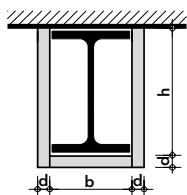
Plocha příčného průřezu ocel. sloupu $V = 131 \text{ cm}^2$

$$\frac{A_p}{V} = \frac{2h + 2b}{V} \times 100 = \frac{2 \times 22,0 \text{ cm} + 2 \times 20,6 \text{ cm}}{131 \text{ cm}^2} \times 100 = \frac{85,2 \text{ cm}}{131 \text{ cm}^2} \times 100 = 65 \text{ m}^{-1}$$

Na základě stanoveného poměru A_p/V vybraného ocelového profilu a použitím tabulky 1 lze stanovit tloušťku obkladu pro požadované hodnoty požární odolnosti. V tabulce hledáme nejbližší vyšší hodnotu k číslu 65 m^{-1} , což je 90 m^{-1} (PROMATECT®H) nebo 80 m^{-1} (PROMATECT®-200). Hodnoty platné pro kritickou teplotu $500 \text{ }^\circ\text{C}$. V našem případě požární odolnost R 90 lze dosáhnout pomocí obkladu PROMATECT®-H, $d = 20 \text{ mm}$ nebo pomocí obkladu PROMATECT®-200, $d = 18 \text{ mm}$ (kat. list 215).

Výpočet poměru A_p/V při namáhání ohněm ze 3 stran

Nosník z horní strany krytý masivní konstrukcí



$$\frac{A_p}{V} = \frac{2h + b}{V} \times 100 \text{ [m}^{-1}\text{]}$$

$$\begin{aligned} b & \text{ v cm} \\ h & \text{ v cm} \\ V & \text{ v cm}^2 \end{aligned}$$

Ocelové sloupy, I-profilů následujících rozměrů:

Výška profilu $h = 22,0 \text{ cm}$

Šířka profilu $b = 20,6 \text{ cm}$

Plocha příčného průřezu ocel. sloupu $V = 131 \text{ cm}^2$

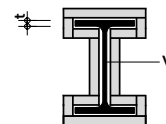
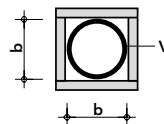
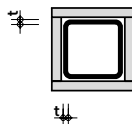
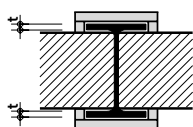
$$\frac{A_p}{V} = \frac{2h + b}{V} \times 100 = \frac{2 \times 22,0 \text{ cm} + 20,6 \text{ cm}}{131 \text{ cm}^2} \times 100 = \frac{64,6 \text{ cm}}{131 \text{ cm}^2} \times 100 = 49 \text{ m}^{-1}$$

Na základě stanoveného poměru A_p/V vybraného ocelového profilu a použitím tabulky 1 lze stanovit tloušťku obkladu pro požadované hodnoty požární odolnosti. V tabulce hledáme nejbližší vyšší hodnotu k číslu 49 m^{-1} , což je 50 m^{-1} (PROMATECT®-H) nebo 60 m^{-1} (PROMATECT®-200). Hodnoty platné pro kritickou teplotu $500 \text{ }^\circ\text{C}$. V našem případě požární odolnost R 90 lze dosáhnout pomocí obkladu PROMATECT®-H, $d = 12 \text{ mm}$ nebo pomocí obkladu PROMATECT®-200, $d = 18 \text{ mm}$ (kat. list 245).

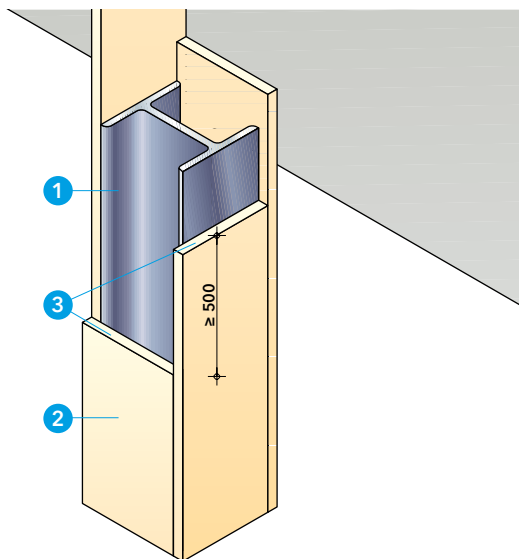
Výpočet poměru A_p/V ve zvláštních případech

Příklady výpočtu poměru A_p/V . Bližší informace sdělit na vyžádání naše technické oddělení.

Rozměry b , h a t v cm
plocha V v cm^2
obvod průřezu v m



Působení požáru	jednostranné	čtyřstranné	čtyřstranné	čtyřstranné
$A_p/V \text{ (m}^{-1}\text{)}$	$\frac{100}{t}$	$\frac{100}{t}$	$\frac{4b \times 10^2}{V}$	$\frac{\text{obvod průřezu}}{V} \times 10^4$ nebo $\frac{200}{t}$ (vyšší hodnota je určující)



Technické údaje

- 1 ocelový sloup
- 2 obklad, tloušťka desek PROMATECT®-200 dle poměru A_p/V a hodnoty požární odolnosti
- 3 spoje desek, přesadit o cca 500 mm
- 4 ocelové svorky, popř. samořezné vruty (viz tabulka spojovacích prostředků)
- 5 umělohmotné hmoždinky s vruty
- 6 úhelník z ocelového plechu 20/40/0,7

Úřední doklad: 2014-Efectis-R0363bRev.2.

Hodnota požární odolnosti

R 30 až R 180 dle ČSN EN 13501-2 na základě sérií zkoušek ke zjištění závislosti požární odolnosti na poměru A_p/V .

Výhody na první pohled

- rychlá a snadná montáž bez pomocné nosné konstrukce

Důležité pokyny

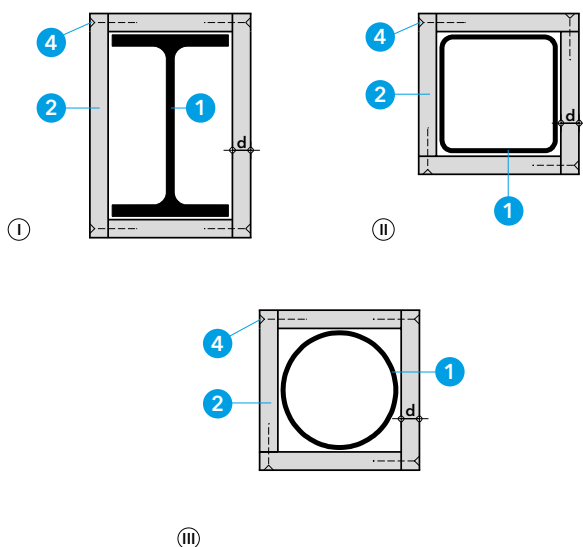
Tloušťka obkladu PROMATECT®-200 (2) závisí na požadované hodnotě požární odolnosti a poměru A_p/V a také na návrhové teplotě. Údaje pro výpočet hodnoty A_p/V jsou uvedeny v úvodu této kapitoly. Pro stanovení šířky přířezů je nutné přihlídnout k montážní toleranci a odchylkám ocelových profilů. Tmelení spojů a řezných hran není z protipožárního hlediska nutné.

Detail A

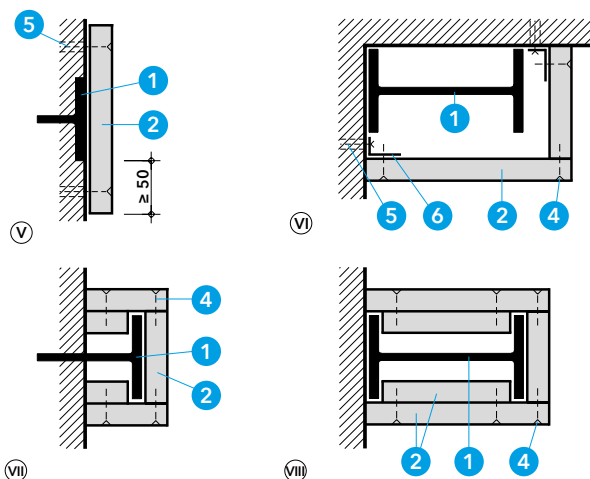
Nákresy (I), (II) a (III) znázorňují pravoúhle tvarovaný obklad různých ocelových profilů. Vysoká stabilita desek PROMATECT®-200 (2) umožňuje sesvorkování, popř. sešroubování (4) na čelní straně. Pomocná nosná konstrukce nebo připevnění k oceli nejsou nutné.

Detail B

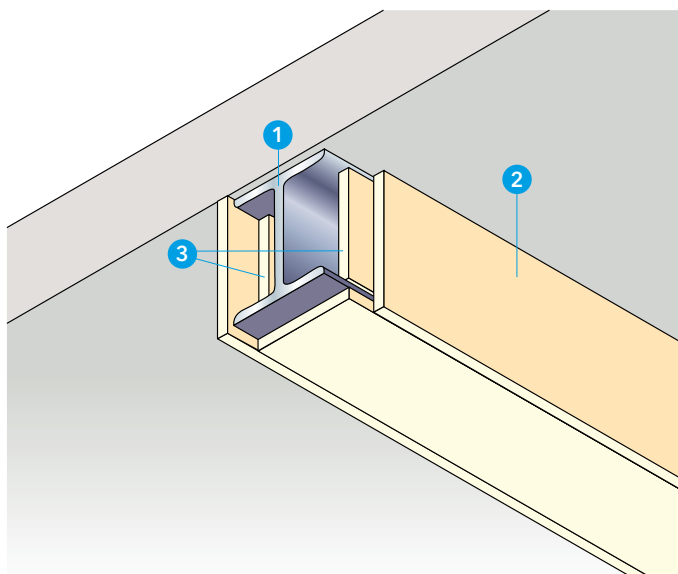
Nákresy (V) - (VIII) představují vzorová technická provedení jednostranných, dvoustranných a třístranných obkladů ocelových sloupů. Údaje k výpočtu A_p/V a určení odpovídající tloušťky obkladů jsou uvedeny v úvodu této kapitoly.



Detail A - příklady provedení



Detail B - jedno-, dvou- a třístranná obložení



Technické údaje

- 1 ocelový nosník
- 2 desky PROMATECT®-200, stanovení tloušťky obkladu d dle poměru A_p/V a hodnoty požární odolnosti
- 3 přířez PROMATECT®-200, $b \geq 100$ mm, $d = 20$ mm (svislé podložení spoje)
- 4 stabilizační stojina PROMATECT®-200, $b \geq 100$ mm, $d = 20$ mm
- 5 styk desek, rozeč = šířka desky = 1200 mm
- 6 spojovací prostředky (viz tabulka spojovacích prostředků)

Úřední doklad: 2014-Efectis-R0363bRev.2.

Hodnota požární odolnosti

R 30 až R 180 dle ČSN EN 13501-2 na základě sérií zkoušek ke zjištění závislosti požární odolnosti na poměrné hodnotě A_p/V .

Výhody na první pohled

- rychlá a snadná montáž bez pomocné nosné konstrukce

Důležité pokyny

Tloušťka obkladu PROMATECT®-200 (2) závisí na požadované hodnotě požární odolnosti a poměru A_p/V a také na návrhové teplotě. Údaje pro výpočet hodnoty A_p/V jsou uvedeny v úvodu této kapitoly. Pro stanovení šířky přířezů je nutné přihlídnout k montážní toleranci a odchylkám ocelových profilů.

Pokyny pro montáž

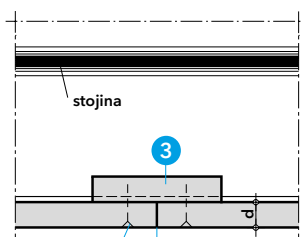
Před zhotovením přířezů stanovit montážní tolerance a přípustné odchylky ocelových nosníků (1).
Přířezy PROMATECT®-200 zasadit tak, aby vnější plocha byla předsazena cca 5 mm před přírubou nosníku.
Desky PROMATECT® nezpracovávat v celé délce, protože vzdálenost spár nesmí překročit šířku desky 1200 mm.
U nerovných masivních stropů zatmelit spáry mezi obkladem PROMATECT® a stropem. K řezání desek PROMATECT® doporučujeme použít pilové listy obložené slinutým karbidem. Při řezání odsávat piliny.

Detail A

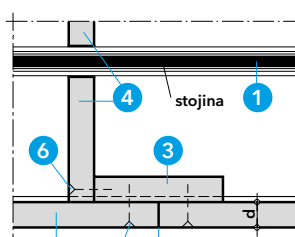
U výšky nosníku přes 600 mm na každé svislé podložení (3) umístit cca 100 mm širokou stabilizační stojinu (7) a společně se svislým podložním (3) pevně zasadit do profilu nosníku.

Detail D

U vícevrstvého obkladu je přesah pro horizontální i vertikální desky 600 mm.

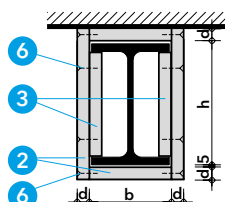
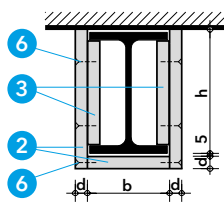


výška nosníku <math>< 600\text{ mm}</math>



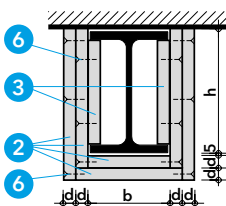
výška nosníku $\ge 600\text{ mm}$

Detail A



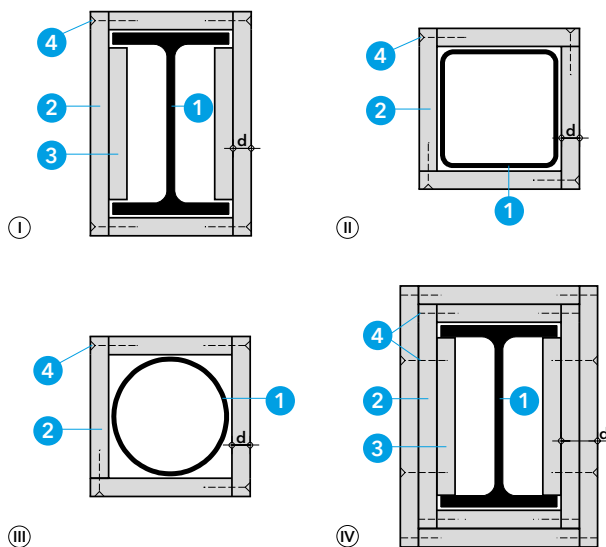
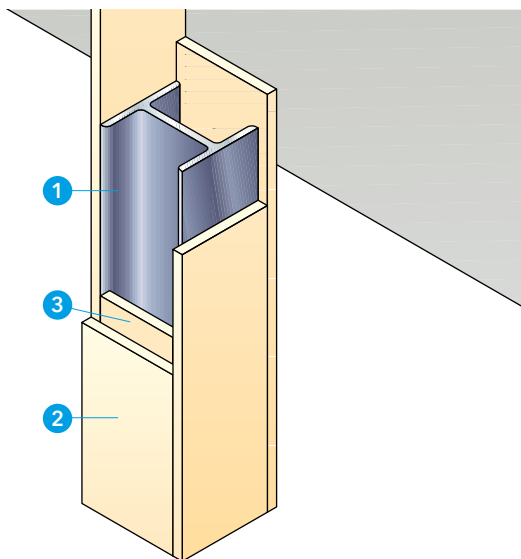
Detail B - obložení třístranné pravouhlé

Detail C - obložení čtyřstranné pravouhlé

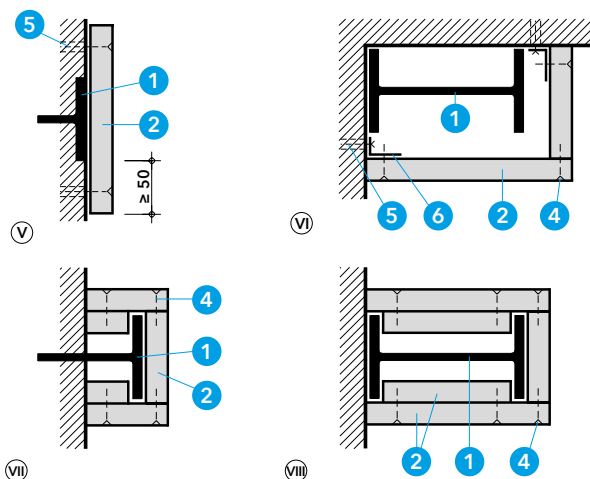


Detail D - obložení vícevrstvé třístranné

Ocelový sloup a nosník	Obklad PROMATECT®-200 - jednovrstvý - metoda numerické regrese									
Hodnota požární odolnosti	Návrhová teplota ≤ 450 °C					Návrhová teplota ≤ 500 °C				
Minimální tloušťky obkladu (mm)	15	18	20	25	30	15	18	20	25	30
R 30	378,4					378,4				
R 45	160	270	370	378,4		210	378,4			
R 60	90	140	170	310	378,4	110	170	220	378,4	
R 90	50	70	80	130	180	60	80	100	150	230
R 120		45,9	50	80	110		50	60	90	130
R 180					60				50	70
Hodnota požární odolnosti	Návrhová teplota ≤ 550 °C					Návrhová teplota ≤ 600 °C				
Minimální tloušťky obkladu (mm)	15	18	20	25	30	15	18	20	25	30
R 30	378,4					378,4				
R 45	290	378,4				378,4				
R 60	140	220	280	378,4		170	270	370	378,4	
R 90	60	90	120	190	280	70	110	140	220	340
R 120	45,9	60	70	110	150	50	70	80	130	180
R 180				60	80			50	70	90



Detail A - příklady provedení



Detail B - jedno-, dvou- a třístranná obložení

Technické údaje

- 1 ocelový sloup
- 2 obklad, tloušťka desek PROMATECT®-XS dle poměru A_p/V a hodnoty požární odolnosti
- 3 přířez z desky PROMATECT®-XS, š = 100 mm a tloušťky ≥ 20 mm
- 4 ocelové svorky, popř. samořezné vruty nebo hřebky (viz tab. spojovacích prostředků)
- 5 umělohmotné hmoždinky s vruty
- 6 úhelník z ocelového plechu 20/40/0,7

Úřední doklad: ETA 18/0645, verze 1.

Hodnota požární odolnosti

R 15 až R 240 dle ČSN EN 13 501-2 na základě sérií zkoušek ke zjištění závislosti požární odolnosti na poměru A_p/V .

Výhody na první pohled

- Rychlá a snadná montáž bez pomocné nosné konstrukce.
- Desky PROMATECT®-XS se vyznačují velmi dobrými mechanickými vlastnostmi, jako je odolnost proti nárazu, tuhost, pevnost v ohybu a pevnost v tlaku. Desky PROMATECT®-XS mají přímou nebo zaoblenou podélnou hranu. Neobsahují nebezpečné látky - jsou šetrné k životnímu prostředí a recyklovatelné.
- Vysoká účinnost při požáru - umožňuje jejich použití v interiéru v jakémkoliv typu budovy s vysokými požadavky na požární bezpečnost. Díky své nejvyšší třídě reakce na oheň A1 jsou tyto desky klasifikovány jako zcela nehořlavý výrobek. Obklad ocelových sloupů a nosníků nevyžaduje žádné doplňkové dílčí konstrukce, což výrazně zvyšuje účinnost řešení a snižuje náklady na montáž. Vynikající finální estetický vzhled této protipožární ochrany odstraňuje potřebu další povrchové úpravy. Nízká hmotnost systému (desek) má příznivý vliv na rychlost a komfort instalace. Inovativní výrobní proces zajišťuje stabilitu technických parametrů a opakovatelnost rozměrů.

Důležité pokyny

Požární obklad ocelových sloupů závisí na požadované hodnotě požární odolnosti a poměru A_p/V a také na návrhové teplotě. Tloušťka obkladu PROMATECT®-XS (2) i údaje pro výpočet hodnoty A_p/V jsou uvedeny v úvodu této kapitoly. Pro stanovení šířky přířezů je nutné přihlídnout k montážní toleranci a odchylkám ocelových profilů. Tmelení spojů a řezných hran není z protipožárního hlediska nutné.

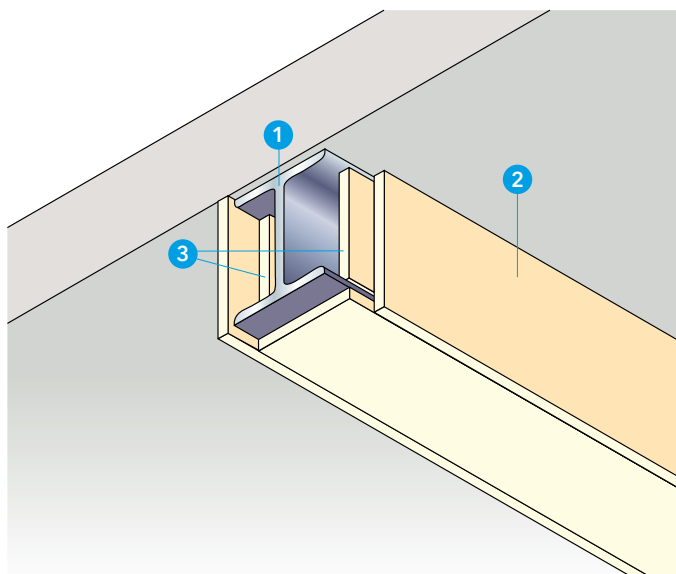
Přeprava a montáž desek musí být provedena v souladu s obecnými doporučeními výrobce. V případě řezání desky vysokootáčkovou pilou je nutno použít ochrannou masku. Desky se spojují pomocí běžných komerčně dostupných upevňovacích prvků, jako jsou spony, hřebíky nebo vruty. Ke zpracování desek se používají stejné standardní nástroje jako pro práci se dřevem. Uložení desek PROMATECT®-XS se provádí metodou přímého obkladu. Podrobné pokyny k montáži a podrobné výkresy pro požární ochranu ocelových konstrukcí Vám sdělí naše technické oddělení.

Detail A

Nákresy (I), (II), (III) a (IV) znázorňují pravouhle tvarovaný obklad různých ocelových profilů. Vysoká stabilita desek PROMATECT®-XS (2) umožňuje sesvorkování, popř. sešroubování (4) či použití hřebků na čelní straně. Pomocná nosná konstrukce nebo připevnění k oceli není nutné.

Detail B

Nákresy (V) - (VIII) představují vzorová technická provedení jednostranných, dvoustranných a třístranných obkladů ocelových sloupů. Údaje k výpočtu A_p/V a určení odpovídající tloušťky obkladů jsou uvedeny v úvodu této kapitoly



Technické údaje

- 1 ocelový nosník
- 2 desky PROMATECT®-XS, stanovení tloušťky obkladu d dle poměru A_p/V a hodnoty požární odolnosti
- 3 přířez PROMATECT®-XS, $b \geq 100$ mm, $d = 20$ mm (svislé podložení spoje)
- 4 stabilizační stojina PROMATECT®-XS, $b \geq 100$ mm, $d = 20$ mm
- 5 styk desek, rozteč = šířka desky = 1200 mm
- 6 spojovací prostředky (viz tabulka spojovacích prostředků)

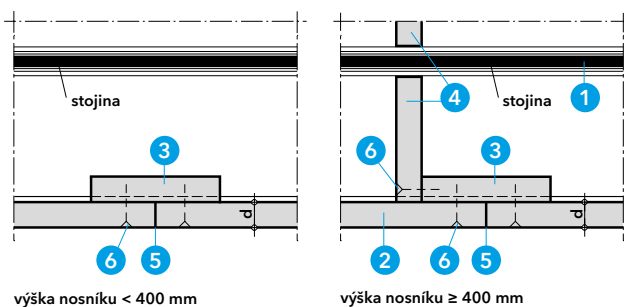
Úřední doklad: ETA 18/0645, verze 1.

Hodnota požární odolnosti

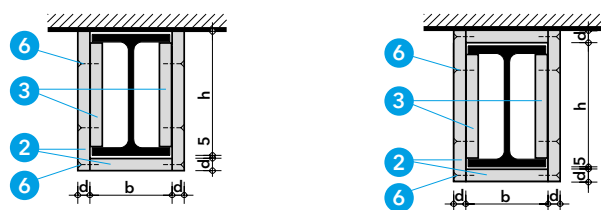
R 15 až R 240 dle ČSN EN 13 501-2 na základě sérií zkoušek ke zjištění závislosti požární odolnosti na poměrné hodnotě A_p/V .

Výhody na první pohled

- Rychlá a snadná montáž bez pomocné nosné konstrukce.
- Desky PROMATECT®-XS se vyznačují velmi dobrými mechanickými vlastnostmi, jako je odolnost proti nárazu, tuhost, pevnost v ohybu a pevnost v tlaku. Desky PROMATECT®-XS mají přímou nebo zaoblenou podélnou hranu. Neobsahují nebezpečné látky - jsou šetrné k životnímu prostředí a recyklovatelné.
- Vysoká účinnost při požáru - umožňuje jejich použití v interiéru v jakémkoliv typu budovy s vysokými požadavky na požární bezpečnost. Díky své nejvyšší třídě reakce na oheň A1 jsou tyto desky klasifikovány jako zcela nehořlavý výrobek. Obklad ocelových sloupů a nosníků nevyžaduje žádné doplňkové dílčí konstrukce, což výrazně zvyšuje účinnost řešení a snižuje náklady na montáž. Vynikající finální estetický vzhled této protipožární ochrany odstraňuje potřebu další povrchové úpravy. Nízká hmotnost systému (desek) má příznivý vliv na rychlost a komfort instalace. Inovativní výrobní proces zajišťuje stabilitu technických parametrů a opakovatelnost rozměrů.

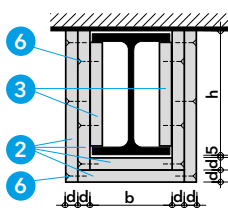


Detail A



Detail B - obložení třístranné pravouhlé

Detail C - obložení čtyřstranné pravouhlé



Detail D - obložení vícevrstvé třístranné

Důležité pokyny

Požární obklad ocelových nosníků závisí na požadované hodnotě požární odolnosti a poměru A_p/V a také na návrhové teplotě. Tloušťka obkladu PROMATECT®-XS (2) i údaje pro výpočet hodnoty A_p/V jsou uvedeny v úvodu této kapitoly. Pro stanovení šířky přířezů je nutné přihlídnout k montážní toleranci a odchylkám ocelových profilů.

Pokyny pro montáž

Před zhotovením přířezů stanovit montážní tolerance a přípustné odchylky ocelových nosníků (1). Přeprava a montáž desek musí být provedena v souladu s obecnými doporučeními výrobce. V případě řezání desky vysokootáčkovou pilou je nutno použít ochrannou masku. Desky se spojují pomocí běžných komerčně dostupných upevňovacích prvků, jako jsou spony, hřebíky nebo vruty. Ke zpracování desek se používají stejné standardní nástroje jako pro práci se dřevem. Uložení desek PROMATECT®-XS se provádí metodou přímého obkladu. Podrobné pokyny k montáži a podrobné výkresy pro pož. ochranu ocelových konstrukcí vám sdělí naše technické oddělení. Desky PROMATECT®-XS nezpracovávat v celé délce, protože vzdálenost spár nesmí překročit šířku desky 1200 mm. U nerovných masivních stropů zatmelit spáry mezi obkladem PROMATECT®-XS a stropem. K řezání desek PROMATECT®-XS doporučujeme použít pilové listy obložené slinutým karbidem. Při řezání odsávat piliny.

Detail A

U výšky nosníku přes 400 mm na každé svislé podložení (3) umístit cca 100 mm širokou stabilizační stojinu (4) a společně se svislým podložním (3) pevně zasadit do profilu nosníku.

3

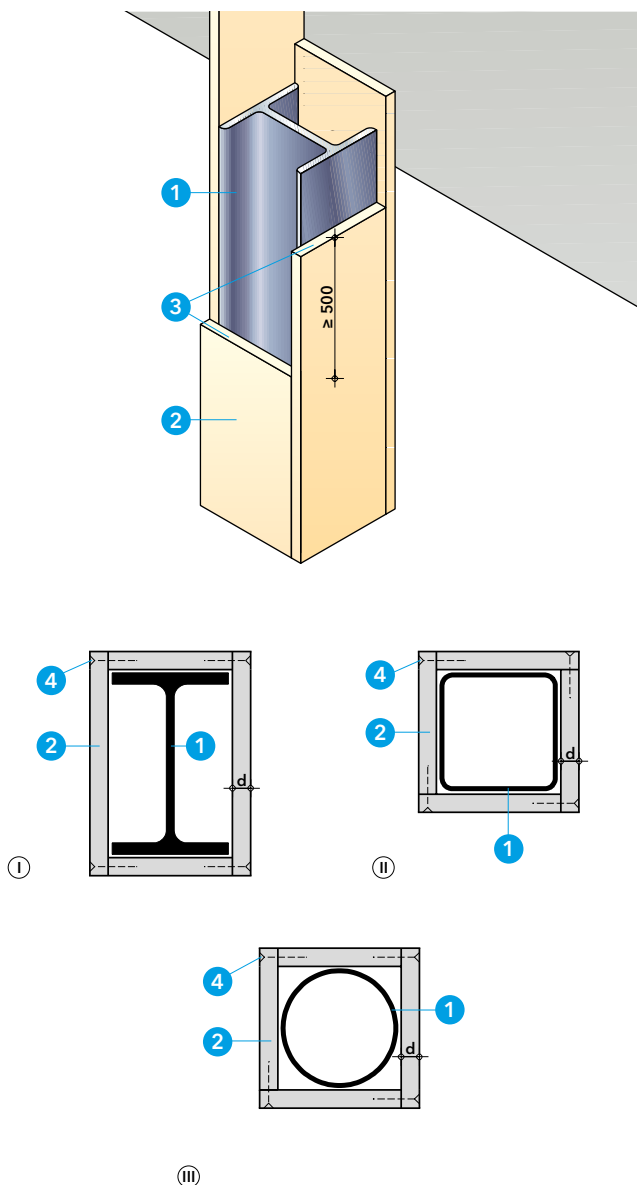
Ocelový sloup a nosník	Obklad PROMATECT®-XS - jednovrstvý									
Hodnota požární odolnosti	Návrhová teplota ≤ 450 °C					Návrhová teplota ≤ 500 °C				
Minimální tloušťky obkladu (mm)	12,7	15	18	20	25	12,7	15	18	20	25
R 15	390,5					390,5				
R 30	390,5					390,5				
R 45	240	390,5				390,5				
R 60	110	150	260	390,5		150	220	390,5		
R 90	50	60	80	100	170	60	80	130	160	240
R 120			50	60	80	44,1	50	60	70	100
Hodnota požární odolnosti	Návrhová teplota ≤ 550 °C					Návrhová teplota ≤ 600 °C				
Minimální tloušťky obkladu (mm)	12,7	15	18	20	25	12,7	15	18	20	25
R 15	390,5					390,5				
R 30	390,5					390,5				
R 45	390,5					390,5				
R 60	200	310	390,5			280	390,5			
R 90	80	100	150	180	320	100	130	180	220	390,5
R 120	50	60	80	90	130	60	70	90	110	160

Ocelový sloup a nosník	Obklad PROMATECT®-XS - vícevrstvý																						
Hodnota požární odolnosti	Návrhová teplota ≤ 450 °C										Návrhová teplota ≤ 500 °C												
Minimální tloušťky obkladu (mm)	25,4	27,7	30	30,7	32,7	33	35	36	37,7	43	45	25,4	27,7	30	30,7	32,7	33	35	36	40	43	45	
R 15	380,6																						
R 30	380,6											380,6											
R 45	380,6											380,6											
R 60	380,6											380,6											
R 90	150	220	380,6									210	340	380,6									
R 120	80	100	120	130	170	180	250	310	380,6			90	120	160	170	240	260	380,6					
R 180		45	50		60		70		80	130	160	45	50	60		70		80	90	120	170	220	
Hodnota požární odolnosti	Návrhová teplota ≤ 550 °C										Návrhová teplota ≤ 600 °C												
Minimální tloušťky obkladu (mm)	25	27,7	30	30,7	32,7	33	35	36	40	43	45	25	27,7	30	30,7	32,7	33	35	36	40	43	45	
R 15	380,6											380,6											
R 30	380,6											380,6											
R 45	380,6											380,6											
R 60	380,6											380,6											
R 90	300	380,6										380,6											
R 120	110	150	210	240	380,6							140	190	300	360	380,6							
R 180	50	60	70	80	100				170	240	350	60	70	80		90	100	120	130	210	380,6		

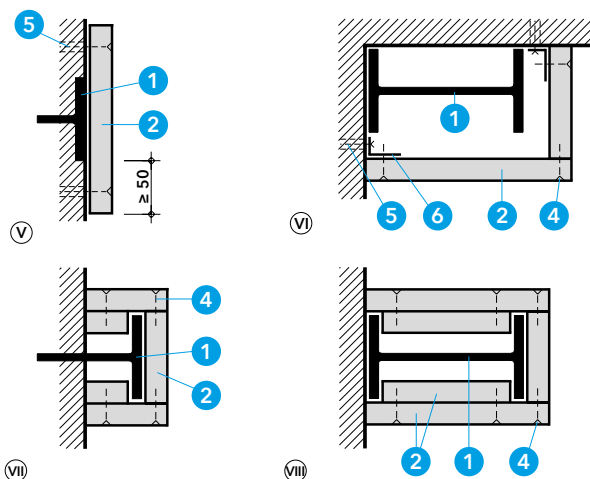
* Tloušťku obkladu PROMATECT®-XS pro vyšší požární odolnosti než R 180 a pro ostatní návrhové teploty Vám sdělí naše technické oddělení. V případě vícevrstvého obkladu je nutné kladení desek PROMATECT®-XS od nejsilnější po nejslabší (v lici konstrukce) a je nutno prostrýdat spáry. Podrobnosti Vám sdělí naše technické oddělení.

Tabulka spojovacích prostředků - rozměry a rozteče

Tloušťka desky d	Ocelové svorky, podélná hrana cca 100 mm, obíhající spoj cca 50 mm	Samořezné vruty, rozteč 200 mm, koncová rozteč 50 mm
12,7 mm	28/10,7/1,2	—
15 mm	38/10,7/1,2	—
20 mm	44/11,2/1,53	4,0 x 45
25 mm	50/11,2/1,53	5,0 x 50



Detail A - příklady provedení



Detail B - jedno-, dvou- a třístranná obložení

Aktualizace k 1. 6. 2020

Technické údaje

- 1 ocelový sloup
- 2 obklad, tloušťka desek PROMATECT®-H dle poměru A_p/V a hodnoty požární odolnosti
- 3 spoje desek, přesadit o cca 500 mm
- 4 ocelové svorky, popř. samořezné vruty (viz tabulka spojovacích prostředků)
- 5 umělohmotné hmoždinky s vruty
- 6 úhelník z ocelového plechu 20/40/0,7

Úřední doklad: 2014-Efectis-R0363cRev.3.

Hodnota požární odolnosti

R 15 až R 180 dle ČSN EN 13501-2 na základě sérií zkoušek ke zjištění závislosti požární odolnosti na poměru A_p/V .

Výhody na první pohled

- rychlá a snadná montáž bez pomocné nosné konstrukce

Důležité pokyny

Tloušťka obkladu PROMATECT®-H (2) závisí na požadované hodnotě požární odolnosti a poměru A_p/V a také na návrhové teplotě. Údaje pro výpočet hodnoty A_p/V jsou uvedeny v úvodu této kapitoly. Pro stanovení šířky přířezů je nutné přihlídnout k montážní toleranci a odchylkám ocelových profilů. Tmelení spojů a řezných hran není z protipožárního hlediska nutné.

Detail A

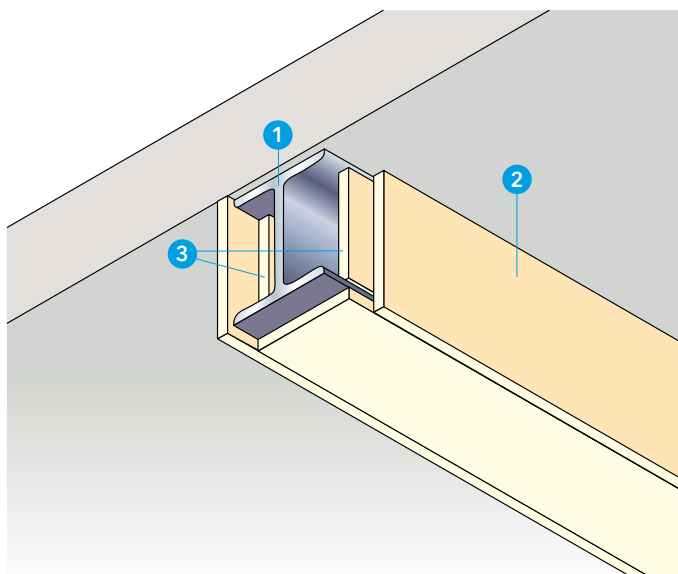
Nákresy (I), (II) a (III) znázorňují pravoúhle tvarovaný obklad různých ocelových profilů. Vysoká stabilita desek PROMATECT® (2) umožňuje sesvorkování, popř. sešroubování (4) na čelní straně. Pomocná nosná konstrukce nebo připevnění k oceli nejsou nutné.

Detail B

Nákresy (V) - (VIII) představují vzorová technická provedení jednostranných, dvoustranných a třístranných obkladů ocelových sloupů. Údaje k výpočtu A_p/V a určení odpovídající tloušťky obkladů jsou uvedeny v úvodu této kapitoly.

Tabulka spojovacích prostředků - rozměry a rozteče

Tloušťka desky d	Ocelové svorky, rozteč 100 mm, koncová rozteč 20 mm	Samořezné vruty, rozteč 200 mm, koncová rozteč 50 mm
12 mm	28/10,7/1,2	—
15 mm	38/10,7/1,2	4,0 x 40
20 mm	50/11,2/1,53	4,5 x 50
25 mm		



Technické údaje

- 1 ocelový nosník
- 2 desky PROMATECT®-H, stanovení tloušťky obkladu d dle poměru A_p/V a hodnoty požární odolnosti
- 3 přířez PROMATECT®-H, $b \geq 100$ mm, $d = 20$ mm (svislé podložení spoje)
- 4 stabilizační stojina PROMATECT®-H, $b \geq 100$ mm, $d = 20$ mm
- 5 styk desek, rozteč = šířka desky = 1250 mm
- 6 spojovací prostředky (viz tabulka spojovacích prostředků)

Úřední doklad: 2014-Efectis-R0363cRev.3.

Hodnota požární odolnosti

R 15 až R 180 dle ČSN EN 13501-2 na základě sérií zkoušek ke zjištění závislosti požární odolnosti na poměrné hodnotě A_p/V .

Výhody na první pohled

- rychlá a snadná montáž bez pomocné nosné konstrukce

Důležité pokyny

Tloušťka obkladu PROMATECT®-H (2) závisí na požadované hodnotě požární odolnosti a poměru A_p/V a také na návrhové teplotě. Údaje pro výpočet hodnoty A_p/V jsou uvedeny v úvodu této kapitoly. Pro stanovení šířky přířezů je nutné přihlídnout k montážní toleranci a odchylkám ocelových profilů.

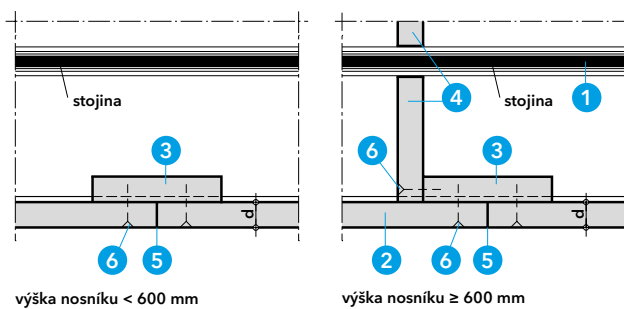
Pokyny pro montáž

Před zhotovením přířezů stanovit montážní tolerance a přípustné odchylky ocelových nosníků (1).

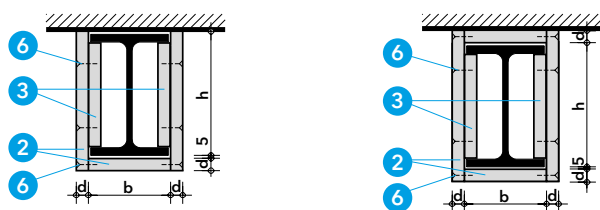
Přířezy PROMATECT®-H zasadit tak, aby vnější plocha byla předsazena cca 5 mm před přírubou nosníku.

Desky PROMATECT®-H nezpracovávat v celé délce, protože vzdálenost spár nesmí překročit šířku desky 1250 mm.

U nerovných masivních stropů zatmelit spáry mezi obkladem PROMATECT®-H a stropem. K řezání desek PROMATECT®-H doporučujeme použít pilové listy obložené slinutým karbidem. Při řezání odsávat piliny.

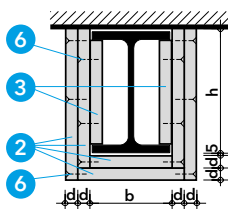


Detail A



Detail B - obložení třístranné pravoúhlé

Detail C - obložení čtyřstranné pravoúhlé



Detail D - obložení vícevrstvé třístranné

Detail A

U výšky nosníku přes 600 mm na každé svislé podložení (3) umístít cca 100 mm širokou stabilizační stojinu (7) a společně se svislým podložním (3) pevně zasadit do profilu nosníku.

Detail D

U vícevrstvého obkladu je přesah pro horizontální i vertikální desky 625 mm.

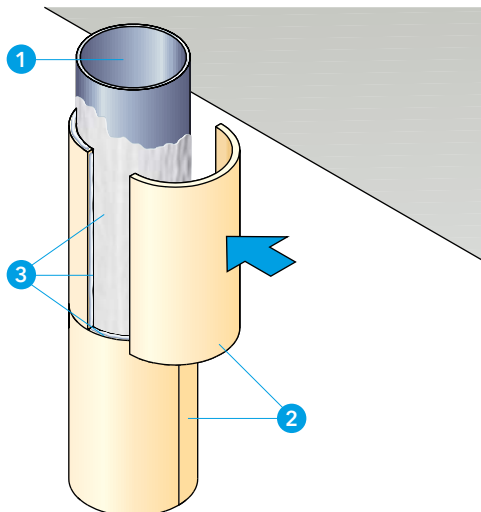
Tabulka spojovacích prostředků - rozměry a rozteče

Tloušťka desky d	Ocelové svorky, podélná hrana cca 100 mm, obíhající spoj cca 50 mm	Samořezné vruty, rozteč 200 mm, koncová rozteč 50 mm
12 mm	28/10,7/1,2	—
15 mm	38/10,7/1,2	—
20 mm	44/11,2/1,53	4,0 x 45
25 mm	50/11,2/1,53	5,0 x 50

Ocelový sloup a nosník	Obklad PROMATECT®-H - jednovrstvý															
Hodnota požární odolnosti	Návrhová teplota ≤ 450 °C								Návrhová teplota ≤ 500 °C							
Minimální tloušťky obkladu (mm)	12	15	20	25	12	15	20	25	12	15	20	25	12	15	20	25
R 30	200	350	361,9		270	361,9										
R 45	100	150	280	361,9	130	190	361,9									
R 60	70	90	140	240	90	110	180	320								
R 90		50	70	100	50	60	90	120								
R 120			50	60		45,9	60	70								
Hodnota požární odolnosti	Návrhová teplota ≤ 550 °C								Návrhová teplota ≤ 600 °C							
Minimální tloušťky obkladu (mm)	12	15	20	25	12	15	20	25	12	15	20	25	12	15	20	25
R 30	350	361,9			361,9				361,9							
R 45	160	230	361,9		190	290	361,9									
R 60	100	140	220	361,9	120	160	270	361,9								
R 90	60	70	100	150	70	90	120	170								
R 120		50	70	90	50	60	80	100								

Ocelový sloup a nosník	Obklad PROMATECT®-H - vícevrstvý															
Hodnota požární odolnosti	Návrhová teplota ≤ 450 °C															
Minimální tloušťky obkladu (mm)	23	24	25	26	27	28	30	31	32	33	35	37	40	45	50	55
R 30	363															
R 45	363															
R 60	170	190	230	270	320	363										
R 90	80	90		100	110	120	140	160	170	200	260	363				
R 120	50		60			70	80		90		110	120	160	290	363	
R 180										46,8	50		60	70	100	110
Hodnota požární odolnosti	Návrhová teplota ≤ 500 °C															
Minimální tloušťky obkladu (mm)	23	24	25	26	27	28	30	31	32	33	35	37	40	45	50	55
R 30	363															
R 45	363															
R 60	230	270	320	363												
R 90	100		110	120	130	150	180	210	230	270	363					
R 120	60		70		80		90	100	110		130	160	220	363		
R 180							46,8	50			60		70	90	130	140
Hodnota požární odolnosti	Návrhová teplota ≤ 550 °C															
Minimální tloušťky obkladu (mm)	23	24	25	26	27	28	30	31	32	33	35	37	40	45	50	55
R 30	363															
R 45	363															
R 60	310	363														
R 90	110	130	140	150	170	190	240	280	320	363						
R 120	70		80		90	100	110	120	130	140	170	210	290	363		
R 180				46,8		50		60			70		90	120	160	180
Hodnota požární odolnosti	Návrhová teplota ≤ 600 °C															
Minimální tloušťky obkladu (mm)	23	24	25	26	27	28	30	31	32	33	35	37	40	45	50	55
R 30	363															
R 45	363															
R 60	363															
R 90	140	150	170	190	210	240	320	363								
R 120	80	90		100	110	120	140	150	160	180	210	270	363			
R 180		46,8	50				60		70		80		110	140	200	230

* Tloušťku obkladu PROMATECT®-H pro vyšší požární odolnosti než R 180 a pro ostatní návrhové teploty sdělí na vyžádání naše technické oddělení. V případě vícevrstvého obkladu je nutné kladení desek PROMATECT®-H od nejsilnější po nejslabší (v lici konstrukce) a je nutné prošťřít spáry. Podrobnosti sdělí na vyžádání naše technické oddělení.



Technické údaje

- 1 ocelový sloup
- 2 PROMATECT®-FS – kruhový segment, $d = 25, 30, 40 \text{ mm}$ ($-1/+3 \text{ mm}$)
 $h = 1200 \text{ mm}$ ($\pm 3 \%$), vnitřní průměr ($-0/+4 \text{ mm}$)
- 3 lepidlo Promat® K84
- 4 vázací drát, pozinkovaný, vinutí v odstupu cca 200 mm, $\varnothing \geq 1 \text{ mm}$, popř. rabičové pletivo
- 5 omítka, popř. jiný způsob povrchové úpravy
- 6 distanční prvek PROMATECT®-H, $d = 25 \text{ mm}$

Úřední doklad: informace na vyžádání.

Hodnota požární odolnosti

R 180 dle ČSN EN 13501-2.

Důležité pokyny

Z architektonických nebo statických důvodů jsou často voleny ocelové sloupy kruhového průřezu. Pomocí segmentů PROMATECT®-FS je na straně jedné dosaženo požadované požární odolnosti R 180 a na straně druhé zůstane zachován kruhový tvar sloupu.

Klasifikaci požární odolnosti R 180 splní po obkladu segmenty PROMATECT®-FS všechny ocelové sloupy, popř. ocelové prvky s poměrem $A_p/V \leq 500 \text{ m}^{-1}$.

Na základě požadovaného průměru obkládaného sloupu jsou segmenty PROMATECT®-FS dodávány jako půlkruh, čtvrtkruh či výšeč s jednotnou výškou 1200 mm.

Při objednávání tohoto materiálu je vždy nutno uvést vnější průměr ocelového kruhového sloupu.

Detail A

Před vlastní montáží PROMATECT®-FS je nutno segmenty zbavit prachu a příp. nečistot, ocelové prvky (1) zbavit prachu, nečistot a mastnoty. Je nutno provést nátěr proti korozi. Na segmenty (2) se nanese silnější vrstva lepidla Promat® K84 (3) a takto připravené segmenty se přilepí na ocelový sloup. Jednotlivé segmenty PROMATECT®-FS se navzájem slepí lepidlem Promat® K84.

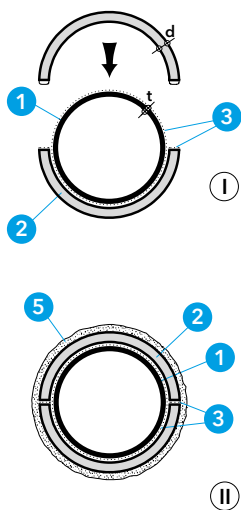
Z optických důvodů doporučujeme jako finální úpravu přetmelení tmelem Promat®, obklad plechem, rabičové pletivo a omítku, popř. jiné úpravy povrchu. Z požárního hlediska není však tato úprava nutná. Při použití segmentů PROMATECT®-FS probíhá montáž rychle, jednoduše a hospodárně. Segmenty PROMATECT®-FS jsou dodávány individuálně na zakázku.

Detail B

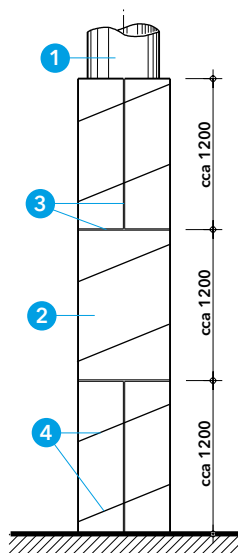
Vertikální spáry obkladu musí být uspořádány střídavě. Po dobu tvrdnutí lepidla Promat® K84 jsou segmenty obkladu PROMATECT®-FS (2) staženy vázacím drátem (4). Doba tvrdnutí lepidla Promat® K84 je při teplotě $+20 \text{ °C}$ 12 hodin.

Ocelový sloup	Obklad PROMATECT®-FS										
Hodnota požární odolnosti	Návrhová teplota $\leq 500 \text{ °C}$										
Minimální tloušťky obkladu (mm)	25	30	35	40	45	50	55	60	65	70	75
R 15	500										
R 30	500										
R 45	500										
R 60	260	460	500								
R 90	100	160	220	360	500						
R 120	60	80	120	160	220	340	500				
R 180		40	60	80	100	140	180	260	420	500	

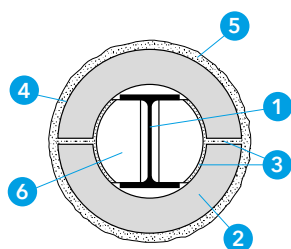
Tloušťku obkladu PROMATECT®-FS pro ostatní návrhové teploty sdělí na vyžádání naše technické oddělení.



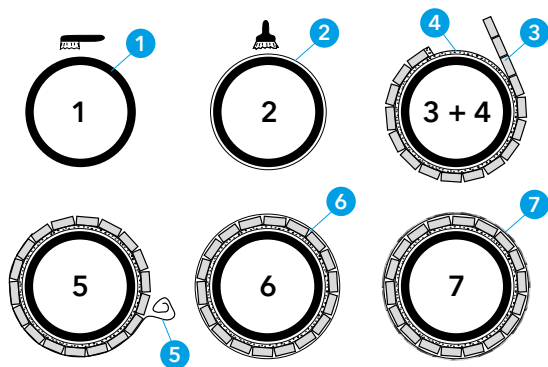
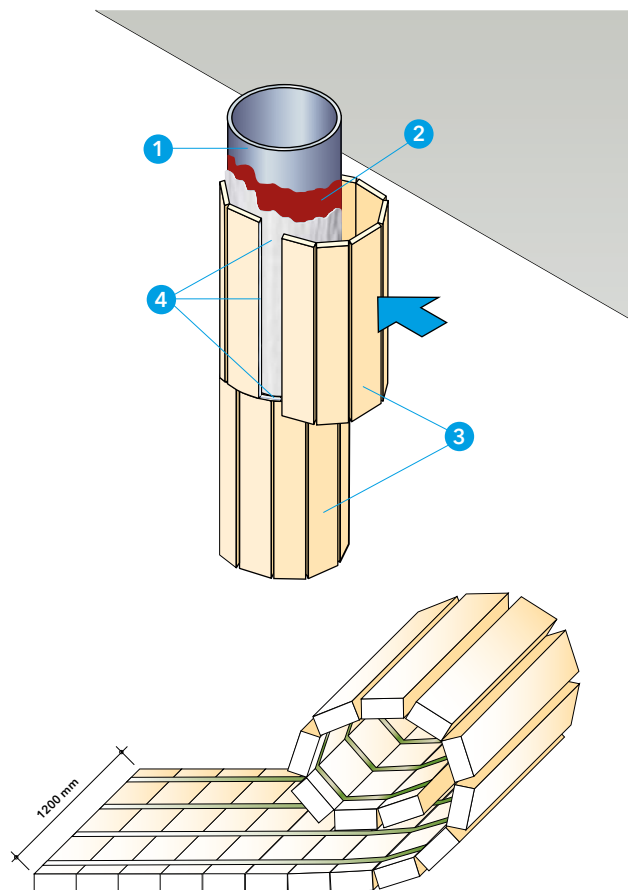
Detail A - průběh montáže



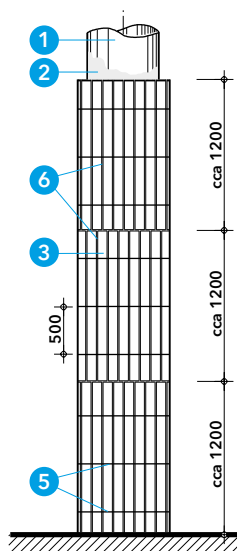
Detail B - uspořádání spár



Detail C - provedení na válcovém profilu



Detail A - průběh montáže



Detail B - uspořádání spár

Aktualizace k 1. 6. 2020

Technické údaje

- 1 ocelový sloup
- 2 PROMAPAINTE® BS základní nátěr
- 3 PROMATUBEX®
- 4 lepidlo Promat® K84
- 5 vázací drát, pozinkovaný, vinutí v odstupu cca 500 mm, Ø 1 mm
- 6 tmel PROMATMEL®
- 7 omítka, popř. jiný způsob povrchové úpravy

Úřední doklad: PK2-16-19-002-E-0.

Hodnota požární odolnosti

R 15 až R 180.

Výhody na první pohled

- zajištění požadované požární odolnosti
- úspora nákladů díky rychlosti montáže obkladu PROMATUBEX®
- estetičnost - je zachován původní profil ocelového prvku
- celá konstrukce z architektonického hlediska působí zajímavě
- kvalitní obklad s vysokou životností = životnost stavby

Důležité pokyny

Systém PROMATUBEX® je tvořen úzkými přířezy z kalciumsilikátových desek délky 1200 mm, které jsou vzájemně propojeny pomocí pásky ze skelného vlákna. Šířku přířezů Vám optimálně navrhneme podle průměru ocelového prvku tak, aby co nejlépe kopíroval plochu. Jmenovitá tloušťka přířezů je 20.0 ± 0.5 mm. K vzájemnému spojení obou vrstev se používá lepidlo Promat® K84. PROMATUBEX® kombinuje Váš požadavek estetiky s naší rychlostí dodávky.

Detail A

- ocelový prvek i segmenty musí být zbaveny mechanických nečistot a prachu - **krok 1**
- ocelový prvek je nutno opatřit nátěrem proti korozi PROMAPAINTE® BS základní nátěr (2) - **krok 2**
- na ocelový prvek rovnoměrně nanést 2 mm silnou vrstvu lepidla Promat® K84 (4) - **krok 3**
- rohož PROMATUBEX® (3) přilepit na takto upravený poklad s tím, že začátek a konec se natupo slepí také lepidlem Promat® K84 (4) - **krok 4**. Svislé spáry obkladu nesmí probíhat průběžně, musí být vždy uspořádány střídavě (90° pootočení následující rohože)
- obklad je nutno zpevnit vodorovně vázacím drátem (Ø 1 mm), kdy na jeden segment výšky cca 1200 mm jsou umístěny min. 3 vázací dráty na povrchu obkladu s rozestupem cca 500 mm (5) - **krok 5**
- spáry přetmelit tmelem PROMATMEL® (6) - **krok 6**
- z estetických důvodů doporučujeme povrch obkladu opatřit nátěrovým systémem, popř. jinak finálně upravit (obklad plechem, omítkou, apod.) (7) - **krok 7**

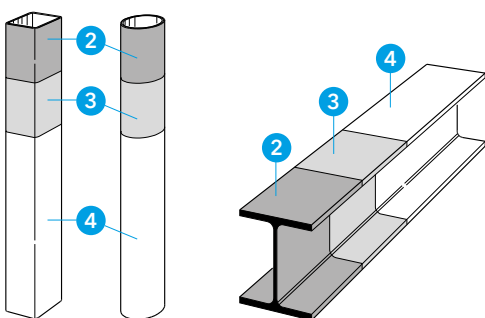
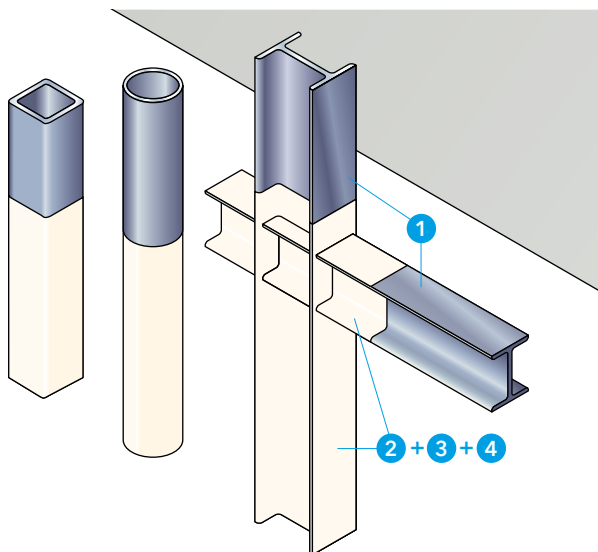
Detail B

Svislé spáry obkladu nesmí probíhat průběžně, musí být vždy uspořádány střídavě a je nutno je dotmelit tmelem PROMATMEL® (6).

Klasifikace pro rozsah tloušťky požární ochrany (22,9 až 23,9) mm*

Hodnota požární odolnosti	Návrhová teplota (°C)								
	350	400	450	500	550	600	650	700	750
	Mezní faktor průřezu A_p/V (m ⁻¹)								
R 15, R 30	302,4	302,4	302,4	302,4	302,4	302,4	302,4	302,4	302,4
R 45	186,7	247,6	288,4	302,4	302,4	302,4	302,4	302,4	302,4
R 60	113,9	141	171,5	198,6	240,7	278,4	302,4	302,4	302,4
R 90	63,9	75,7	86,6	99,1	118,9	141,1	171,4	204,7	234,2
R 120	-	51,8	58	66	79	92,7	112,1	131,9	153,1
R 180	-	-	-	-	-	55	66,2	77	90,5

* tloušťka včetně lepidla a tmele



Technické údaje

- 1 ocelový sloup nebo nosník (hodnota $A_m/V \leq 345 \text{ m}^{-1}$)
- 2 PROMAPAIN[®] BS základní nátěr
- 3 nátěr vytvářející izol. vrstvu: PROMAPAIN[®]-SC4 (1 mm suché vrstvy = 2,0 kg/m²)
- 4 PROMAPAIN[®] BS finish

Úřední doklad: ETA č. 13/0198.

Hodnota požární odolnosti

R 15 až R 120 dle typu EN 13381-8. Použitelnost v interiéru a krytém exteriéru (Y, Z₁, Z₂ dle ETAG 018-2). Skladbu, tloušťky a typy jednotlivých nátěrů pro prostředí typu X sdělí naše technické oddělení.

Výhody na první pohled

- nosná konstrukce zůstává viditelná
- ocelová konstrukce není přitížena
- barevné odstíny dle RAL
- životnost 10 let (dle ETAG 018-2)

Důležité pokyny

Intumescentní jednosložková barva určená pro protipožární ochranu ocelových prvků ve formě vodní emulze na bázi akrylátových kopolymerů - bez zápachu a vlivu na vnější prostředí. Nátěr vytvářející izolační vrstvu je bez rozpouštědel.

Všeobecné pokyny

PROMAPAIN[®] SC4 je kvalifikován pro nosníky a sloupky (profily H, I) a pro uzavřené pravouhlé i oválné profily. Výrobek je vhodný pro aplikaci v interiéru nebo krytém exteriéru podle ETAG 018-2. Nátěrový systém na ocel se skládá ze základního nátěru, zpěňujícího nátěru a vrchního nátěru v závislosti na oblasti použití (pokud je nezbytný). Hodnoty tlouštěk z tabulek pro otevřené profily „I“ nebo „H“ je možné aplikovat na ocelové prvky dalších otevřených tvarů jako např. „U“, „L“ nebo „T“ profily dle správného zařazení dle poměru A_m/V . V tabulce pro uzavřené pravouhlé nosníky je uvedena hodnota pro třístrannou expozici. Tloušťka nátěru pro čtyřstrannou expozici pro pravouhlé uzavřené profily se musí vypočítat z tabulky pro pravouhle uzavřené sloupky, avšak je omezena maximální tloušťkou z tabulky pro pravouhle uzavřené nosníky. V tabulce pro uzavřené pravouhlé sloupky jsou uvedeny hodnoty pro čtyřstrannou expozici.

Před upotřebením dobře promíchat. PROMAPAIN[®] SC4 je technický nátěr, který nelze srovnávat s běžným lakováním. Jednotlivé vrstvy musí být pečlivě nanášeny. Uvedená tabulka obsahuje příslušná množství nátěru v suchém stavu. Je třeba počítat, zvláště při stříkání, s větší spotřebou materiálu.

Základní technické údaje

Základní nátěr:

Zpěňující nátěr PROMAPAIN[®] SC4 je kompatibilní s nejpoužívanějšími antikoroziními základními nátěry: epoxydové/epoxypolyamidové s fosfáty zinku/alkyldové. Na nových površích s přítomností kalamínu je nezbytné otryskání pískem na stupeň čistoty Sa 2 ½ dle ČSN ISO 8501-2 (tj. velmi dokonalé očištění = nepřítomnost nečistot, olejů a mastnot, volných okujů, rzi, nátěrů a cizího materiálu). Jakékoliv zbývající stopy znečištění se musí jevit pouze jako lehké skvrny ve formě bodů nebo pásů) nebo důkladné mechanické okartáčování a následné ošetření antikoroziním základním nátěrem. Na nových površích již ošetřených antikoroziním základním nátěrem je třeba zcela odstranit případné stopy mastnoty/maziv nebo jiných cizorodých materiálů. Na površích, které nevyžadují antikoroziní ochranu (pozinkované konstrukce), je nezbytné použití základního nátěru TY-ROX[®], jako prostředku zvyšujícího přilnavost, v množství 0,1 - 0,15 kg/m². Na ocelových konstrukcích ošetřených anorganickými zinkovými nátěry je třeba nanést mezivrstvu základního dvousložkového

Detail A - skladba nátěru na ocel PROMAPAIN[®] SC4

epoxydového nebo jiného vhodného nátěru a až po úplném vytvrzení nanést barvu PROMAPAIN[®] SC4.

Doporučujeme však konzultaci s našim technickým oddělením.

PROMAPAIN[®] BS základní nátěr:

Typ výrobku:	základní antikorozní nátěr na ocel
Odstín:	červenohnědý
Pojivo:	alkydová pryskyřice
Ředidlo:	štetec - S 6006, stříkání - S 6001
Oblast použití:	základní antikorozní nátěr na ocel, určený pod aktivní zpěňující vrstvu PROMAPAIN [®] SC4
Způsob nanášení:	váleček, štetec, stříkání
Doporučená tloušťka:	50 mikronů, tj. cca 80 - 100 g/m ²
Balení:	5 kg

PROMAPAIN[®] SC4 zpěňující nátěr:

Typ výrobku:	intumescentní barva na vodní bázi
Odstín:	bílý
Ředidlo:	voda - lze ředit přidáním max. 5 % vody
Oblast použití:	aktivní zpěňující nátěr
Způsob nanášení:	nástřikem, štetcem či válečkem
Doporučená tloušťka:	0,186 mm - 2,498 mm
Balení:	25 kg balení (kbelík) - paleta po 900 kg
Životnost:	vlastnosti produktu potvrzují životnost nejméně 10 let pro zamýšlené použití Y, Z ₁ , Z ₂

PROMAPAIN[®] BS finish:

Typ výrobku:	bezaromátový syntetický vrchní nátěr
Odstín:	ČSN, RAL, standard - bílá 1001
Pojivo:	alkydová pryskyřice
Ředidlo:	S 6006, S 6001
Oblast použití:	vrchní ochranný nátěr na aktivní zpěňující vrstvu
Způsob nanášení:	váleček, štetec, stříkání
Doporučená tloušťka:	150 mikronů, tj. cca 250 - 325 g/m ²
Balení:	4 l, tj. cca 5 kg

Výše uvedený krycí nátěr lze použít pro typ prostředí Y (včetně Z₁, Z₂). Ve zvláštních případech lze upustit od aplikace krycího nátěru a typ vrchního krycího nátěru pro prostředí typu X sdělí na vyžádání naše technické oddělení.

Dle ČSN 73 0810 se rozlišují následující typy prostředí:

Typ X: Reaktivní nátěrový systém zamýšlený pro veškerá použití (vnitřní, s částečnou expozicí a s celkovou expozicí).

Typ Y: Reaktivní nátěrový systém zamýšlený pro použití vnitřní a s částečnou expozicí. Částečná expozice zahrnuje teploty pod nulou a omezené vystavení UV (které však není hodnoceno), ale nezahrnuje žádné vystavení dešti.

Typ Z₁: Reaktivní nátěrový systém zamýšlený pro vnitřní použití (vylučující teploty pod nulou) s vysokou vlhkostí.

Typ Z₂: Reaktivní nátěrový systém zamýšlený pro vnitřní použití (vylučující teploty pod nulou) s vlhkostí tříd jiných než Z₁.

Doba schnutí PROMAPAIN[®] SC4

Při 20 °C a relativní vlhkosti 50 % je doba povrchového zaschnutí cca 8 hodin při 1000 μm vlhké tloušťky. Při stejné relativní vlhkosti i teplotě je úplné vyschnutí cca do 7 - 8 dnů.

Pracovní zařízení PROMAPAIN[®] SC4

Barva se běžně nanáší nástřikem, případně u malých rozsahů prací či zvláštních profilů štetcem či válečkem. Pro nanášení nástřikem se doporučuje použít airless pistoli s pístem. Pro elektrické čerpadlo s pístem se doporučuje minimální tlak 180 - 250 bar a 3/8" přívodní trubice. Pro pneumatické čerpadlo s pístem se doporučuje kom-

presní poměr 30:1 a 3/8" přívodní trubice.

Doporučuje se použít pevnou sací trubici (odstranit pružnou gumovou část a filtry umístěné na vstupu uvnitř přístroje). Pistole musí být pod vysokým tlakem - 275 bar (odstraňte filtr u rukojeti), doporučený rozměr trysky 25 (0,025 palce), samočisticí bez difuzoru. V zájmu omezení ztrát výrobku během aplikace je třeba úhel nástřiku trysky volit podle typu ošetřované konstrukce. Výrobek je připraven k použití, ředit lze přidáním nanejvýš 5 % vody. Čištění nástrojů je třeba provést vodou, bezprostředně po použití.

Filtr

Doporučujeme odstranit veškerá síta a filtry.

Průměr trysky

Pistole musí být pod vysokým tlakem - 275 bar (odstraňte filtr u rukojeti), doporučený rozměr trysky 25 (0,025 palce), samočisticí bez difuzoru.

Úhel stříkání

V zájmu omezení ztrát výrobku během aplikace je třeba úhel nástřiku trysky volit podle typu ošetřované konstrukce.

Hadice

Nepoužívat hadice s průměrem menším než 3/8". Délka hadice může být podle druhu zařízení až 40 m.

Odstup a čištění

Mezi pistolí a ošetřovaným předmětem dodržovat odstup min. 300 mm. Zařízení je nutno po skončení prací vyčistit vodou (platí pro práci se zpěňující nátěrovou hmotou).

Ztráty při stříkání

Se ztrátami nátěrových hmot je nutno počítat a jsou odvislé od zvolené aplikační metody a od ošetřovaného profilu.

Způsoby aplikace

Do 750 μm tloušťky suché vrstvy v jedné vrstvě; 2 kg/m² pro dosažení suché vrstvy 1000 μm.

Ocelové nosníky a sloupky „I“ nebo „H“ (otevřené profily)					
Návrhová teplota		450 °C	500 °C	550 °C	600 °C
A _m /V (m ⁻¹)		Minimální požadovaná tloušťka požárně ochranného materiálu PROMAPAIN [®] SC4 v suchém stavu potřebná k zajištění teploty oceli pod návrhovou teplotou (mm)			
75	R 15	0,186	0,186	0,186	0,186
	R 30	0,186	0,186	0,186	0,186
	R 45	0,350	0,282	0,222	0,186
80	R 15	0,186	0,186	0,186	0,186
	R 30	0,191	0,187	0,186	0,186
	R 45	0,373	0,300	0,235	0,189
85	R 15	0,186	0,186	0,186	0,186
	R 30	0,200	0,188	0,187	0,186
	R 45	0,397	0,317	0,248	0,192
90	R 15	0,186	0,186	0,186	0,186
	R 30	0,209	0,189	0,187	0,186
	R 45	0,420	0,335	0,262	0,202
95	R 15	0,187	0,186	0,186	0,186
	R 30	0,218	0,190	0,187	0,187
	R 45	0,443	0,353	0,275	0,211
100	R 15	0,187	0,187	0,187	0,186
	R 30	0,227	0,190	0,188	0,187
	R 45	0,467	0,370	0,289	0,221
105	R 15	0,187	0,187	0,187	0,187
	R 30	0,236	0,191	0,188	0,187
	R 45	0,490	0,388	0,302	0,230

Ocelové nosníky a sloupy „I“ nebo „H“ (otevřené profily)					
Návrhová teplota	450 °C	500 °C	550 °C	600 °C	
A_m/V (m ⁻¹)	Minimální požadovaná tloušťka požárně ochranného materiálu PROMAPAIN [®] SC4 v suchém stavu potřebná k zajištění teploty oceli pod návrhovou teplotou (mm)				
110	R 15	0,187	0,187	0,187	0,187
	R 30	0,245	0,194	0,188	0,187
	R 45	0,514	0,406	0,316	0,240
115	R 15	0,187	0,187	0,187	0,187
	R 30	0,254	0,201	0,189	0,187
	R 45	0,541	0,423	0,329	0,249
120	R 15	0,187	0,187	0,187	0,187
	R 30	0,263	0,209	0,189	0,187
	R 45	0,578	0,441	0,342	0,259
125	R 15	0,187	0,187	0,187	0,187
	R 30	0,272	0,217	0,189	0,187
	R 45	0,615	0,459	0,356	0,268
130	R 15	0,187	0,187	0,187	0,187
	R 30	0,281	0,225	0,190	0,188
	R 45	0,653	0,476	0,369	0,278
135	R 15	0,188	0,187	0,187	0,187
	R 30	0,290	0,233	0,190	0,188
	R 45	0,690	0,494	0,383	0,288
140	R 15	0,188	0,187	0,187	0,187
	R 30	0,299	0,241	0,190	0,188
	R 45	0,727	0,512	0,396	0,297
145	R 15	0,188	0,188	0,187	0,187
	R 30	0,308	0,248	0,191	0,188
	R 45	0,778	0,529	0,410	0,307
150	R 15	0,188	0,188	0,188	0,187
	R 30	0,317	0,256	0,191	0,188
	R 45	0,846	0,547	0,423	0,316
155	R 15	0,188	0,188	0,188	0,188
	R 30	0,326	0,264	0,191	0,188
	R 45	0,915	0,565	0,436	0,326
160	R 15	0,188	0,188	0,188	0,188
	R 30	0,335	0,272	0,192	0,189
	R 45	0,984	0,583	0,450	0,335
165	R 15	0,188	0,188	0,188	0,188
	R 30	0,344	0,280	0,192	0,189
	R 45	1,052	0,601	0,463	0,345
170	R 15	0,188	0,188	0,188	0,188
	R 30	0,353	0,288	0,198	0,189
	R 45	1,098	0,619	0,477	0,354
175	R 15	0,189	0,188	0,188	0,188
	R 30	0,363	0,296	0,207	0,189
	R 45	1,122	0,636	0,490	0,364
180	R 15	0,189	0,188	0,188	0,188
	R 30	0,372	0,303	0,217	0,189
	R 45	1,146	0,654	0,504	0,373
185	R 15	0,189	0,189	0,188	0,188
	R 30	0,381	0,311	0,227	0,189
	R 45	1,170	0,672	0,517	0,383

Ocelové nosníky a sloupy „I“ nebo „H“ (otevřené profily)					
Návrhová teplota	450 °C	500 °C	550 °C	600 °C	
A_m/V (m ⁻¹)	Minimální požadovaná tloušťka požárně ochranného materiálu PROMAPAIN [®] SC4 v suchém stavu potřebná k zajištění teploty oceli pod návrhovou teplotou (mm)				
190	R 15	0,189	0,189	0,188	0,188
	R 30	0,390	0,319	0,236	0,189
	R 45	1,194	0,690	0,530	0,392
195	R 15	0,189	0,189	0,189	0,188
	R 30	0,399	0,327	0,246	0,190
	R 45	1,218	0,708	0,550	0,402
200	R 15	0,189	0,189	0,189	0,188
	R 30	0,408	0,335	0,256	0,190
	R 45	1,242	0,726	0,570	0,412
205	R 15	0,189	0,189	0,189	0,189
	R 30	0,417	0,343	0,266	0,190
	R 45	1,266	0,744	0,590	0,421
210	R 15	0,189	0,189	0,189	0,189
	R 30	0,426	0,350	0,275	0,190
	R 45	1,290	0,895	0,609	0,431
215	R 15	0,190	0,189	0,189	0,189
	R 30	0,435	0,358	0,285	0,190
	R 45	1,313	1,106	0,629	0,440
220	R 15	0,190	0,189	0,189	0,189
	R 30	0,444	0,366	0,295	0,190
	R 45	1,337	1,124	0,649	0,450
225	R 15	0,190	0,189	0,189	0,189
	R 30	0,453	0,374	0,304	0,190
	R 45	1,361	1,158	0,669	0,459
230	R 15	0,190	0,190	0,189	0,189
	R 30	0,462	0,382	0,314	0,191
	R 45	1,385	1,193	0,688	0,469
235	R 15	0,190	0,190	0,189	0,189
	R 30	0,471	0,390	0,324	0,191
	R 45	1,409	1,228	0,708	0,478
240	R 15	0,190	0,190	0,189	0,189
	R 30	0,480	0,398	0,334	0,191
	R 45	1,433	1,262	0,728	0,488
245	R 15	0,190	0,190	0,190	0,189
	R 30	0,489	0,405	0,343	0,191
	R 45	1,457	1,297	0,745	0,497
250	R 15	0,190	0,190	0,190	0,189
	R 30	0,498	0,413	0,353	0,191
	R 45	-	-	0,818	0,507
255	R 15	0,191	0,190	0,190	0,190
	R 30	0,507	0,421	0,363	0,191
	R 45	-	-	0,892	0,517
260	R 15	0,191	0,190	0,190	0,190
	R 30	0,516	0,429	0,373	0,192
	R 45	-	-	0,966	0,526
265	R 15	0,191	0,190	0,190	0,190
	R 30	0,525	0,437	0,382	0,192
	R 45	-	-	1,039	0,540

Ocelové nosníky a sloupy „I“ nebo „H“ (otevřené profily)					
Návrhová teplota	450 °C	500 °C	550 °C	600 °C	
A_m/V (m ⁻¹)	Minimální požadovaná tloušťka požárně ochranného materiálu PROMAPAIN [®] SC4 v suchém stavu potřebná k zajištění teploty oceli pod návrhovou teplotou (mm)				
270	R 15	0,191	0,190	0,190	0,190
	R 30	0,538	0,445	0,392	0,192
	R 45	-	-	-	0,559
275	R 15	0,191	0,191	0,190	0,190
	R 30	0,556	0,452	0,402	0,192
	R 45	-	-	-	0,577
280	R 15	0,191	0,191	0,190	0,190
	R 30	0,573	0,460	0,411	0,212
	R 45	-	-	-	0,596
285	R 15	0,191	0,191	0,190	0,190
	R 30	0,591	0,468	0,421	0,233
	R 45	-	-	-	0,615
290	R 15	0,191	0,191	0,191	0,190
	R 30	0,609	0,476	0,431	0,253
	R 45	-	-	-	0,634
295	R 15	0,192	0,191	0,191	0,190
	R 30	0,627	0,484	0,441	0,274
	R 45	-	-	-	0,652
300	R 15	0,192	0,191	0,191	0,190
	R 30	0,644	0,492	0,450	0,294
	R 45	-	-	-	0,671
305	R 15	0,192	0,191	0,191	0,191
	R 30	0,662	0,500	0,460	0,315
	R 45	-	-	-	0,690
310	R 15	0,192	0,191	0,191	0,191
	R 30	0,680	0,507	0,470	0,335
	R 45	-	-	-	0,708
315	R 15	0,198	0,191	0,191	0,191
	R 30	0,698	0,515	0,479	0,356
	R 45	-	-	-	0,727
320	R 15	0,217	0,192	0,191	0,191
	R 30	0,715	0,523	0,489	0,376
	R 45	-	-	-	0,746
325	R 15	0,237	0,192	0,191	0,191
	R 30	0,733	0,531	0,499	0,397
	R 45	-	-	-	1,086
330	R 15	0,257	0,192	0,191	0,191
	R 30	-	0,574	0,509	0,417
	R 45	-	-	-	-
335	R 15	0,277	0,192	0,191	0,191
	R 30	-	0,618	0,518	0,438
	R 45	-	-	-	-
340	R 15	0,297	0,197	0,192	0,191
	R 30	-	0,661	0,528	0,458
	R 45	-	-	-	-
345	R 15	0,317	0,221	0,192	0,191
	R 30	-	0,705	0,578	0,479
	R 45	-	-	-	-

Uzavřené pravouhlé nosníky					
Návrhová teplota		450 °C	500 °C	550 °C	600 °C
A_m/V (m ⁻¹)		Minimální požadovaná tloušťka požárně ochranného materiálu PROMAPAIN [®] SC4 v suchém stavu potřebná k zajištění teploty oceli pod návrhovou teplotou (mm)			
46	R 15	0,312	0,312	0,312	0,312
	R 30	0,312	0,312	0,312	0,312
	R 45	0,607	0,393	0,312	0,312
50	R 15	0,312	0,312	0,312	0,312
	R 30	0,312	0,312	0,312	0,312
	R 45	0,705	0,475	0,312	0,312
55	R 15	0,312	0,312	0,312	0,312
	R 30	0,312	0,312	0,312	0,312
	R 45	0,800	0,555	0,355	0,312
60	R 15	0,312	0,312	0,312	0,312
	R 30	0,331	0,312	0,312	0,312
	R 45	0,892	0,632	0,420	0,312
65	R 15	0,312	0,312	0,312	0,312
	R 30	0,382	0,312	0,312	0,312
	R 45	0,981	0,708	0,484	0,312
70	R 15	0,312	0,312	0,312	0,312
	R 30	0,433	0,312	0,312	0,312
	R 45	1,068	0,781	0,546	0,349
75	R 15	0,312	0,312	0,312	0,312
	R 30	0,481	0,312	0,312	0,312
	R 45	1,152	0,853	0,606	0,400
80	R 15	0,312	0,312	0,312	0,312
	R 30	0,529	0,312	0,312	0,312
	R 45	1,234	0,922	0,665	0,449
85	R 15	0,312	0,312	0,312	0,312
	R 30	0,575	0,321	0,312	0,312
	R 45	-	0,990	0,723	0,498
90	R 15	0,312	0,312	0,312	0,312
	R 30	0,620	0,357	0,312	0,312
	R 45	-	1,057	0,779	0,546
95	R 15	0,312	0,312	0,312	0,312
	R 30	0,663	0,392	0,312	0,312
	R 45	-	1,121	0,835	0,592
100	R 15	0,312	0,312	0,312	0,312
	R 30	0,705	0,426	0,312	0,312
	R 45	-	1,184	0,889	0,638
105	R 15	0,312	0,312	0,312	0,312
	R 30	0,746	0,459	0,312	0,312
	R 45	-	1,245	0,941	0,683
110	R 15	0,312	0,312	0,312	0,312
	R 30	0,786	0,492	0,312	0,312
	R 45	-	-	0,993	0,727
115	R 15	0,312	0,312	0,312	0,312
	R 30	0,825	0,524	0,312	0,312
	R 45	-	-	1,043	0,770
120	R 15	0,312	0,312	0,312	0,312
	R 30	0,863	0,554	0,312	0,312
	R 45	-	-	1,093	0,812
125	R 15	0,312	0,312	0,312	0,312
	R 30	0,900	0,585	0,318	0,312
	R 45	-	-	1,141	0,853
130	R 15	0,312	0,312	0,312	0,312
	R 30	0,936	0,614	0,341	0,312
	R 45	-	-	1,188	0,894

Uzavřené pravouhlé nosníky					
Návrhová teplota		450 °C	500 °C	550 °C	600 °C
A_m/V (m ⁻¹)		Minimální požadovaná tloušťka požárně ochranného materiálu PROMAPAIN [®] SC4 v suchém stavu potřebná k zajištění teploty oceli pod návrhovou teplotou (mm)			
135	R 15	0,312	0,312	0,312	0,312
	R 30	0,971	0,643	0,364	0,312
	R 45	-	-	1,235	0,934
140	R 15	0,312	0,312	0,312	0,312
	R 30	1,006	0,671	0,387	0,312
	R 45	-	-	1,280	0,973
145	R 15	0,312	0,312	0,312	0,312
	R 30	1,039	0,699	0,409	0,312
	R 45	-	-	-	1,011
150	R 15	0,312	0,312	0,312	0,312
	R 30	1,071	0,726	0,430	0,312
	R 45	-	-	-	1,049
155	R 15	0,312	0,312	0,312	0,312
	R 30	1,103	0,752	0,451	0,312
	R 45	-	-	-	1,086
160	R 15	0,312	0,312	0,312	0,312
	R 30	1,134	0,778	0,472	0,312
	R 45	-	-	-	1,122
165	R 15	0,312	0,312	0,312	0,312
	R 30	1,165	0,803	0,492	0,312
	R 45	-	-	-	1,158
170	R 15	0,312	0,312	0,312	0,312
	R 30	1,194	0,828	0,512	0,312
	R 45	-	-	-	1,193
175	R 15	0,312	0,312	0,312	0,312
	R 30	1,223	0,852	0,531	0,312
	R 45	-	-	-	1,227
180	R 15	0,312	0,312	0,312	0,312
	R 30	1,252	0,876	0,551	0,312
	R 45	-	-	-	1,261
185	R 15	0,312	0,312	0,312	0,312
	R 30	1,279	0,899	0,569	0,312
	R 45	-	-	-	-
190	R 15	0,312	0,312	0,312	0,312
	R 30	-	0,921	0,588	0,312
	R 45	-	-	-	-
195	R 15	0,312	0,312	0,312	0,312
	R 30	-	0,944	0,606	0,312
	R 45	-	-	-	-
200	R 15	0,312	0,312	0,312	0,312
	R 30	-	0,966	0,624	0,323
	R 45	-	-	-	-
205	R 15	0,312	0,312	0,312	0,312
	R 30	-	0,987	0,641	0,337
	R 45	-	-	-	-
210	R 15	0,312	0,312	0,312	0,312
	R 30	-	1,008	0,658	0,350
	R 45	-	-	-	-
216	R 15	0,312	0,312	0,312	0,312
	R 30	-	1,029	0,675	0,363
	R 45	-	-	-	-

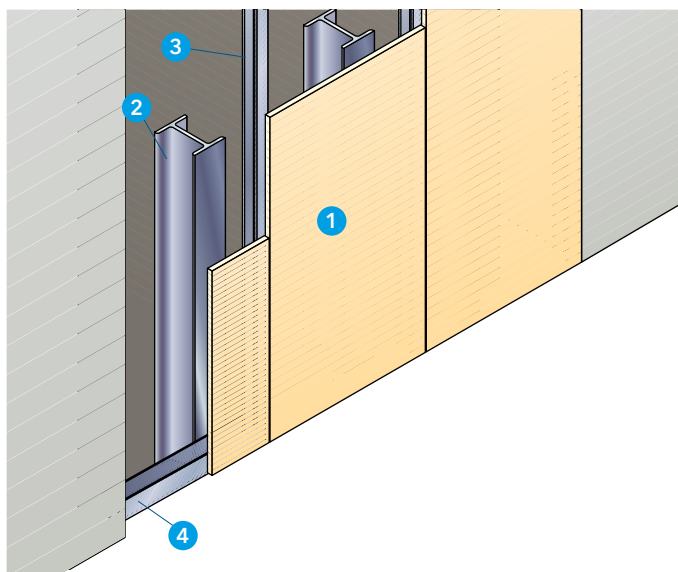
3

Uzavřené pravoúhlé sloupce					
Návrhová teplota		450 °C	500 °C	550 °C	600 °C
A_m/V (m ⁻¹)		Minimální požadovaná tloušťka požárně ochranného materiálu PROMAPAIN [®] SC4 v suchém stavu potřebná k zajištění teploty oceli pod návrhovou teplotou (mm)			
62	R 15	0,260	0,260	0,260	0,260
	R 30	0,260	0,260	0,260	0,260
	R 45	0,792	0,485	0,272	0,260
65	R 15	0,260	0,260	0,260	0,260
	R 30	0,260	0,260	0,260	0,260
	R 45	0,868	0,553	0,291	0,260
70	R 15	0,260	0,260	0,260	0,260
	R 30	0,260	0,260	0,260	0,260
	R 45	0,985	0,661	0,388	0,260
75	R 15	0,260	0,260	0,260	0,260
	R 30	0,271	0,260	0,260	0,260
	R 45	1,095	0,764	0,481	0,260
80	R 15	0,260	0,260	0,260	0,260
	R 30	0,346	0,260	0,260	0,260
	R 45	1,199	0,861	0,571	0,317
85	R 15	0,260	0,260	0,260	0,260
	R 30	0,417	0,260	0,260	0,260
	R 45	-	0,954	0,656	0,395
90	R 15	0,260	0,260	0,260	0,260
	R 30	0,483	0,260	0,260	0,260
	R 45	-	1,043	0,739	0,470
95	R 15	0,260	0,260	0,260	0,260
	R 30	0,546	0,260	0,260	0,260
	R 45	-	1,128	0,819	0,543
100	R 15	0,260	0,260	0,260	0,260
	R 30	0,606	0,309	0,260	0,260
	R 45	-	1,209	0,895	0,614
105	R 15	0,260	0,260	0,260	0,260
	R 30	0,662	0,362	0,260	0,260
	R 45	-	-	0,969	0,683
110	R 15	0,260	0,260	0,260	0,260
	R 30	0,716	0,412	0,260	0,260
	R 45	-	-	1,040	0,749
115	R 15	0,260	0,260	0,260	0,260
	R 30	0,767	0,461	0,260	0,260
	R 45	-	-	1,109	0,814
120	R 15	0,260	0,260	0,260	0,260
	R 30	0,816	0,508	0,260	0,260
	R 45	-	-	1,175	0,877
125	R 15	0,260	0,260	0,260	0,260
	R 30	0,862	0,552	0,265	0,260
	R 45	-	-	1,239	0,938
130	R 15	0,260	0,260	0,260	0,260
	R 30	0,907	0,595	0,305	0,260
	R 45	-	-	-	0,997
135	R 15	0,260	0,260	0,260	0,260
	R 30	0,949	0,636	0,344	0,260
	R 45	-	-	-	1,055
140	R 15	0,260	0,260	0,260	0,260
	R 30	0,990	0,676	0,381	0,260
	R 45	-	-	-	1,111
145	R 15	0,260	0,260	0,260	0,260
	R 30	1,028	0,714	0,417	0,260
	R 45	-	-	-	1,166

Uzavřené pravoúhlé sloupce					
Návrhová teplota		450 °C	500 °C	550 °C	600 °C
A_m/V (m ⁻¹)		Minimální požadovaná tloušťka požárně ochranného materiálu PROMAPAIN [®] SC4 v suchém stavu potřebná k zajištění teploty oceli pod návrhovou teplotou (mm)			
150	R 15	0,260	0,260	0,260	0,260
	R 30	1,066	0,751	0,452	0,260
	R 45	-	-	-	1,220
155	R 15	0,260	0,260	0,260	0,260
	R 30	1,101	0,787	0,486	0,260
	R 45	-	-	-	-
160	R 15	0,260	0,260	0,260	0,260
	R 30	1,135	0,821	0,519	0,260
	R 45	-	-	-	-
165	R 15	0,260	0,260	0,260	0,260
	R 30	1,168	0,854	0,551	0,260
	R 45	-	-	-	-
170	R 15	0,260	0,260	0,260	0,260
	R 30	1,200	0,886	0,582	0,286
	R 45	-	-	-	-
175	R 15	0,260	0,260	0,260	0,260
	R 30	1,230	0,917	0,612	0,314
	R 45	-	-	-	-
180	R 15	0,260	0,260	0,260	0,260
	R 30	-	0,947	0,641	0,342
	R 45	-	-	-	-
185	R 15	0,260	0,260	0,260	0,260
	R 30	-	0,976	0,670	0,368
	R 45	-	-	-	-
190	R 15	0,260	0,260	0,260	0,260
	R 30	-	1,004	0,697	0,394
	R 45	-	-	-	-
195	R 15	0,260	0,260	0,260	0,260
	R 30	-	1,031	0,724	0,420
	R 45	-	-	-	-
200	R 15	0,260	0,260	0,260	0,260
	R 30	-	1,058	0,750	0,444
	R 45	-	-	-	-
205	R 15	0,260	0,260	0,260	0,260
	R 30	-	1,083	0,776	0,468
	R 45	-	-	-	-
210	R 15	0,260	0,260	0,260	0,260
	R 30	-	1,108	0,800	0,492
	R 45	-	-	-	-
215	R 15	0,260	0,260	0,260	0,260
	R 30	-	1,132	0,825	0,515
	R 45	-	-	-	-
220	R 15	0,260	0,260	0,260	0,260
	R 30	-	1,155	0,848	0,538
	R 45	-	-	-	-
225	R 15	0,260	0,260	0,260	0,260
	R 30	-	1,178	0,871	0,560
	R 45	-	-	-	-
230	R 15	0,260	0,260	0,260	0,260
	R 30	-	1,200	0,893	0,582
	R 45	-	-	-	-
233	R 15	0,260	0,260	0,260	0,260
	R 30	-	1,213	0,906	0,594
	R 45	-	-	-	-

Uzavřené kruhové sloupy					
Návrhová teplota		450 °C	500 °C	550 °C	600 °C
A_m/V (m ⁻¹)		Minimální požadovaná tloušťka požárně ochranného materiálu PROMAPAIN [®] SC4 v suchém stavu potřebná k zajištění teploty oceli pod návrhovou teplotou (mm)			
77	R 15	0,278	0,278	0,278	0,278
	R 30	0,322	0,278	0,278	0,278
	R 45	0,972	0,722	0,483	0,291
80	R 15	0,278	0,278	0,278	0,278
	R 30	0,353	0,278	0,278	0,278
	R 45	1,020	0,767	0,529	0,303
85	R 15	0,278	0,278	0,278	0,278
	R 30	0,415	0,278	0,278	0,278
	R 45	1,111	0,853	0,614	0,390
90	R 15	0,278	0,278	0,278	0,278
	R 30	0,474	0,278	0,278	0,278
	R 45	1,200	0,936	0,694	0,471
95	R 15	0,278	0,278	0,278	0,278
	R 30	0,531	0,297	0,278	0,278
	R 45	-	1,015	0,770	0,546
100	R 15	0,278	0,278	0,278	0,278
	R 30	0,587	0,351	0,278	0,278
	R 45	-	1,091	0,842	0,617
105	R 15	0,278	0,278	0,278	0,278
	R 30	0,641	0,403	0,278	0,278
	R 45	-	1,163	0,910	0,683
110	R 15	0,278	0,278	0,278	0,278
	R 30	0,693	0,453	0,278	0,278
	R 45	-	1,233	0,974	0,746
115	R 15	0,278	0,278	0,278	0,278
	R 30	0,744	0,500	0,289	0,278
	R 45	-	-	1,036	0,804
120	R 15	0,278	0,278	0,278	0,278
	R 30	0,793	0,546	0,334	0,278
	R 45	-	-	1,094	0,860
125	R 15	0,278	0,278	0,278	0,278
	R 30	0,841	0,590	0,377	0,278
	R 45	-	-	1,150	0,912
130	R 15	0,278	0,278	0,278	0,278
	R 30	0,888	0,632	0,417	0,278
	R 45	-	-	1,203	0,962
135	R 15	0,278	0,278	0,278	0,278
	R 30	0,933	0,673	0,456	0,278
	R 45	-	-	1,253	1,009
140	R 15	0,278	0,278	0,278	0,278
	R 30	0,977	0,712	0,493	0,309
	R 45	-	-	-	1,053
145	R 15	0,278	0,278	0,278	0,278
	R 30	1,020	0,750	0,529	0,344
	R 45	-	-	-	1,096
150	R 15	0,278	0,278	0,278	0,278
	R 30	1,062	0,787	0,563	0,377
	R 45	-	-	-	1,136

Uzavřené kruhové sloupy					
Návrhová teplota		450 °C	500 °C	550 °C	600 °C
A_m/V (m ⁻¹)		Minimální požadovaná tloušťka požárně ochranného materiálu PROMAPAIN [®] SC4 v suchém stavu potřebná k zajištění teploty oceli pod návrhovou teplotou (mm)			
155	R 15	0,278	0,278	0,278	0,278
	R 30	1,103	0,822	0,596	0,409
	R 45	-	-	-	1,175
160	R 15	0,278	0,278	0,278	0,278
	R 30	1,142	0,856	0,627	0,439
	R 45	-	-	-	1,211
165	R 15	0,278	0,278	0,278	0,278
	R 30	1,181	0,889	0,657	0,468
	R 45	-	-	-	1,246
170	R 15	0,278	0,278	0,278	0,278
	R 30	1,219	0,921	0,686	0,496
	R 45	-	-	-	-
175	R 15	0,278	0,278	0,278	0,278
	R 30	1,255	0,952	0,714	0,522
	R 45	-	-	-	-
180	R 15	0,278	0,278	0,278	0,278
	R 30	-	0,982	0,741	0,547
	R 45	-	-	-	-
185	R 15	0,278	0,278	0,278	0,278
	R 30	-	1,011	0,766	0,571
	R 45	-	-	-	-
190	R 15	0,278	0,278	0,278	0,278
	R 30	-	1,039	0,791	0,595
	R 45	-	-	-	-
195	R 15	0,278	0,278	0,278	0,278
	R 30	-	1,066	0,815	0,617
	R 45	-	-	-	-
200	R 15	0,278	0,278	0,278	0,278
	R 30	-	1,092	0,838	0,638
	R 45	-	-	-	-
205	R 15	0,278	0,278	0,278	0,278
	R 30	-	1,118	0,860	0,659
	R 45	-	-	-	-
210	R 15	0,278	0,278	0,278	0,278
	R 30	-	1,143	0,882	0,679
	R 45	-	-	-	-
215	R 15	0,278	0,278	0,278	0,278
	R 30	-	1,167	0,903	0,698
	R 45	-	-	-	-
220	R 15	0,288	0,278	0,278	0,278
	R 30	-	1,190	0,923	0,716
	R 45	-	-	-	-
225	R 15	0,303	0,278	0,278	0,278
	R 30	-	1,213	0,943	0,734
	R 45	-	-	-	-
230	R 15	0,317	0,278	0,278	0,278
	R 30	-	1,235	0,961	0,751
	R 45	-	-	-	-



Technické údaje

- 1 PROMATECT®-H - požárně ochranná deska, tl. 6 mm
- 2 ocelový profil HEB 140 - zkušební prvek
- 3 stěnový profil CW 50/50/0,6, rozteč max. 625 mm
- 4 stěnový profil UW 50/50/0,6
- 5 profil CW 50, pro podložení spáry
- 6 vrut 6 x 80 mm, rozteč 500 mm
- 7 vrut 4 x 35 mm, střídavě uspořádané, rozteč 300 mm
- 8 podpěrná stavební konstrukce stěny z pórobetonového zdiva o objemové hmotnosti 613 kg/m³ a tl. 100 mm (vzdálena 20 mm od neohřívaného povrchu ocelových sloupů)
- 9 tmel Promat

Úřední doklad: PK2-16-10-914-C-2.

Hodnota požární odolnosti

R 30, R 45, R 60 a R 90* dle ČSN EN 13501-2.

* Při vyšší, než obvyklé návrhové teplotě 500 °C, lze dosáhnout i R 90.

Výhody na první pohled

- tloušťka desek jen 6 mm a jednostranná montáž
- sklon svislé membrány 70° až 90° od vodorovné roviny

Všeobecné informace

Ocelové sloupy chráněné svislou membránou z desek PROMATECT®-H tl. 6 mm, jsou klasifikovány podle ČSN EN 13501-2:2010 jako prvky nosné konstrukce. Klasifikace je provedena pro návrhové teploty oceli 350 °C až 700 °C. Požární odolnost R 15 až R 90* je závislá na návrhové teplotě a na součiniteli průřezu A_p/V . Pro bližší informace kontaktujte naše technické oddělení.

Detail A

Nosná konstrukce svislé membrány je tvořena UW a CW profily. Pro připojení k podlaze nebo ke stropu se používají stěnové profily UW (4), které se připevní pomocí ocelových vrutů a plastových hmoždinek (6). Do těchto profilů se postaví svislé CW profily (3).

Detail B

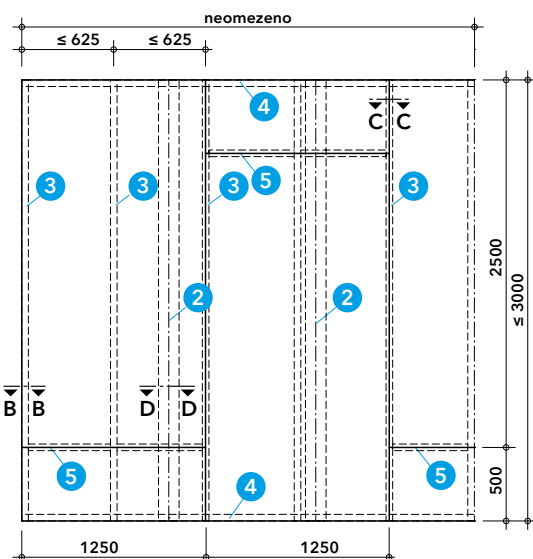
Pro připojení ke stěně se použije ocelový stěnový profil CW (3). Profil je přichycen ke stěně pomocí vrutů a umělohmotných hmoždinek (6). Desky jsou k nosným profilům přichyceny vrutí (7).

Detail C

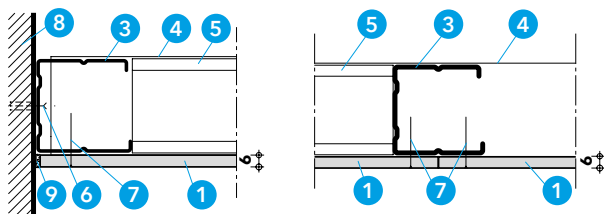
Spoje desek jsou zakryty ze zadní strany ocelovými CW profily. Desky jsou k CW profilům přichyceny pomocí vrutů (7). Z čelní strany je možné z estetických důvodů spoje desek a hlavičky šroubů zatmelit. Z protipožárního hlediska to však není nutné.

Detail D

Mezera mezi ocelovými profily (2) a svislou membránou je min. 5 mm. Šířka dutiny mezi svislou membránou a případnou stěnovou konstrukcí, v níž jsou umístěny ocelové profily, je min. 165 mm. Jsou-li v dutině hořlavé materiály, je jejich množství omezeno požadavkem, aby tyto hořlavé materiály nebyly v přímém kontaktu se svislou membránou a aby hustota požárního zatížení nepřekročila hodnotu 7 MJ/m². Do požárního zatížení se nemusí započítávat izolace kabelů, které splní třídu reakce na oheň A_{CA} , $B1_{CA}$ a $B2_{CA}$ (ČSN 73 0810, čl.5.6.3).

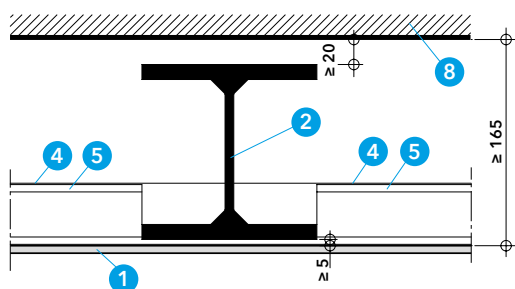


Detail A - pohled



Detail B - připevnění k masivní stěně

Detail C - podložení spoje desek

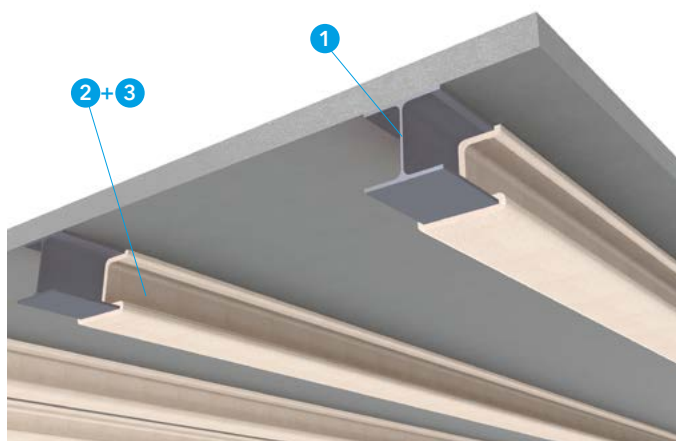


Detail D

Dimenzační tabulka pro stanovení požární odolnosti ocelových profilů chráněných svislou membránou z desek PROMATECT®-H tl. 6 mm pro návrhovou teplotu 500 °C

Součinitel průřezu A_p/V	Požární odolnost
A_p/V do 700 m ⁻¹	R30
A_p/V do 450 m ⁻¹	R45
A_p/V do 78 m ⁻¹ (interpolace)	R60

Jiné návrhové teploty sdělí na vyžádání naše technické oddělení.



Technické údaje

- 1 ocelový sloup nebo nosník do $A_m/V \leq 424 \text{ m}^{-1}$
- 2 základní fixační nátěr na ocel Promat® PSK 101
- 3 nástřík Cafco FENDOLITE® MII

Úřední doklad: PKO-20-049.

Hodnota požární odolnosti

R 15 až R 240.

Výhody na první pohled

- zdravotně nezávadný
- nástřík s nízkou objemovou hmotností
- minimální tloušťky nástříku
- použití v petrochemii
- použití pro tunelové stavby

Všeobecné pokyny

Cafco FENDOLITE® MII je průmyslově vyráběná mokrá omítková směs pro nástřík do vnitřního i venkovního prostředí. Je vytvořena na základě směsi portlandského cementu a vermikulitu.

Cafco FENDOLITE® MII se nanáší jako monolitický povlak, který odolává teplotním šokům, např. při vysoké intenzitě požáru uhlovodíků. Má výbornou odolnost proti oprýskání v případě výbuchu. Při mechanickém namáhání je dobře odolný proti odprýskávání a drolení. Díky nízké objemové hmotnosti příliš nezatežuje chráněnou konstrukci. Cafco FENDOLITE® MII se používá pro renovaci nebo inovaci stávajících tunelových konstrukcí. Jedná se o tunely metra, silniční i železniční tunely.

Podklad a základní nátěr

Podklad musí být čistý, suchý a bez viditelné vlhkosti (včetně kondenzace), oleje, volných okujů z válcování, volné rzi a všech dalších faktorů zabraňujících správné přilnavosti. Pro nástřík Cafco FENDOLITE® MII se používá jako nátěrová hmota a základní nátěr Promat® PSK 101. Promat® PSK 101 je jednosložková, víceúčelová syntetická latexová emulze na vodní bázi. Dodává se připravená k použití, neředí se a je nutno pořádně promíchat. Aplikace se provádí za teploty vzduchu vyšší než +2 °C a nižší než 45 °C, nutno chránit před deštěm, krupobitím apod. dokud povrch není zaschlý. Na dotek je základní nátěr suchý za 1 hodinu při 20°C a vlhkosti 50 %, kompletně suchý za 2 - 6 hodin (v závislosti na okolních podmínkách). Promat® PSK 101 se nanáší v tloušťce 100 - 150 mikronů, teoretická vydatnost je 8 m² z litru, při tloušťce 125 mikronů. Další nátěr Promat® PSK 101 nebo nástřík Cafco FENDOLITE® MII by se měl aplikovat do 2 měsíců od první aplikace základního nátěru.

Příprava nástříku

Cafco FENDOLITE® MII je dodáván ve 20 kg papírových pytlích s PVC vložkou. Pro aplikaci nástříku Cafco FENDOLITE® MII je nutné použít doporučené omítací stroje (míchačka + stříkácí zařízení). Suchou směs je nutné smíchat s vodou v poměru 17 l vody/20 kg pytel. Pracovní postup a parametry doporučených omítacích strojů jsou uvedeny v návodu k aplikaci.

Dimenzační tabulka tloušťky nástříku pro profily „I“, „H“ (otevřené profily) pro návrhovou teplotu 500 °C*

Návrhová teplota 500 °C	Klasifikace požární odolnosti							
	R 15	R 30	R 45	R 60	R 90	R 120	R 180	R 240
$A_m/V \text{ (m}^{-1}\text{)}$	Tloušťka požárně ochranného materiálu potřebná k zajištění teploty oceli pod návrhovou teplotou (mm)							
69	11	11	11	13	18	22	32	42
80	11	11	11	14	19	24	35	46
100	11	11	12	15	21	27	39	51
120	11	11	13	16	23	29	42	55
140	11	11	14	17	24	31	45	58**
160	11	11	14	18	25	32	47	
180	11	11	15	19	26	34	49	
200	11	11	15	19	27	35	50	
220	11	12	16	20	28	36	52	
240	11	12	16	20	28	36	53	
260	11	12	16	21	29	37	54	
280	11	12	17	21	29	38	55	
300	11	13	17	21	30	38	56	
320	11	13	17	21	30	39	56	
340	11	13	17	22	31	39	57**	
360	11	13	18	22	31	40	58**	
380	11	13	18	22	31	40	58**	
400	11	13	18	22	31	41	59**	
420	11	13	18	23	32	41	59**	
424	11	13	18	23	32	41	59**	

* Tloušťku nástříku pro jiné návrhové teploty sdělí na vyžádání naše technické oddělení.

** Platí pouze pro nosníky, pro sloupy nelze.

Dimenzační tabulka tloušťky nástříku pro uzavřené profily pro návrhovou teplotu 500 °C*

Návrhová teplota 500 °C	Klasifikace požární odolnosti							
	R 15	R 30	R 45	R 60	R 90	R 120	R 180	R 240
A_m/V (m ⁻¹)	Tloušťka požárně ochranného materiálu potřebná k zajištění teploty oceli pod návrhovou teplotou (mm)							
69	11	11	11	13	19	24	35	45
80	11	11	12	15	20	26	38	49
100	11	11	13	16	23	30	43	56
120	11	11	14	18	25	33	47	
140	11	12	16	19	27	35	51	
160	11	12	17	21	29	37	54	
180	11	13	17	22	31	40	57**	
200	11	14	18	23	32	42		
220	11	14	19	24	34	43		
240	11	15	20	25	35	45		
260	11	15	20	26	36	46		
280	11	15	21	26	37	47		
300	11	16	21	26	37	48		
320	11	16	21	27	38	49		
340	11	16	22	27	38	49		
360	11	16	22	27	39	50		
380	11	16	22	28	39	50		
400	11	16	22	28	39	51		
420	11	17	22	28	40	51		
424	11	17	22	28	40	51		

* Tloušťku nástříku pro jiné návrhové teploty sdělí na vyžádání naše technické oddělení.

** Platí pouze pro nosníky, pro sloupy nelze

Aplikace nástříku

Tloušťka požárně ochranného nástříku Cafco FENDOLITE® MII závisí na požární odolnosti, návrhové teplotě a typu profilu, resp. poměru A_m/V daného profilu (A_m -obvod, V -plocha průřezu), nutno rozlišovat uzavřené a otevřené profily. Povrch nástříku je bílý, stříkaný povrch uhlazený (po mírném zatuhnutí nástříku) nebo srovnaný válečkem, štetcem anebo lze ponechat stříkaný povrch. Tloušťka první vrstvy by měla být přibližně 15 mm, u dalších vrstev ji lze zvýšit na zhruba 20 mm. Nicméně nikdy neaplikujte vrstvu tenčí než 8 mm. V případech, kdy se má materiál Cafco FENDOLITE® MII aplikovat ve více než jedné vrstvě, se předchozí vrstva musí ponechat s povrchem nastříkané textury, aby bylo zajištěno dobré přilnutí následných vrstev. Doba mezi jednotlivými nástříky závisí na okolních podmínkách v době nástříku, nesmí však být kratší než 8 hodin. Pokud povrch vyschne příliš, měl by se před aplikací dobře zvlhčit čistou vodou, avšak ne natolik, aby se povrch vodou leskl. Ideálně by se případné následné vrstvy měly aplikovat během 48 hodin od počátečního zatuhnutí předchozí vrstvy. Doba schnutí nástříku je cca 2 až 6 hodin při teplotě 20 °C a 50% relativní vlhkosti.

Spotřeba

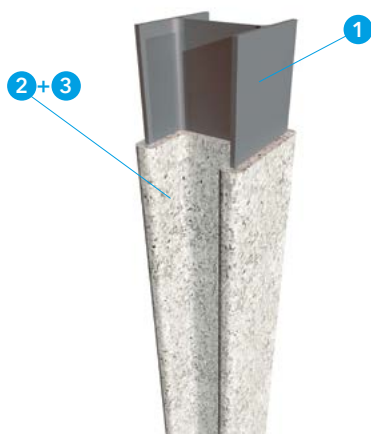
Teoretická spotřeba bez prostřiku je 6,2 kg/m² při 10 mm tloušťky.

Vyztužení nástříku

Pro maximální dlouhodobou trvanlivost zejména v petrochemickém provozu je nutné používání pletiva pro zajištění vyztužení nástříku. Toto opatření je vhodné aplikovat pro vnější použití a použití v interiérech, kde se předpokládají vibrace, mechanické poškození a tím možnost následného odlepení. Používá se buď profilované nerezové pletivo CAFCO® Profiled Stainless Steel Mesh nebo plastem potažené pozinkované hexagonální pletivo CAFCO® Plastic Coated Galvanised Hexagonal Mesh. Oba typy vyztužného pletiva lze k podkladu připevnit pomocí upevňovacích prvků CAFCO® Mesh Retaining Anchors osazených do podkladu v roztečích 400 mm. Poškozenou vrstvu materiálu Cafco FENDOLITE® MII lze opravit buď dalším nástříkem materiálu Cafco FENDOLITE® MII nebo ručním nanášením materiálu Cafco FENDOLITE® TG.

Vrchní nátěr

Při častém oplachování, při styku s chemickými látkami, nebo pro zvýšení odolnosti proti růstu řas, bakterií a plísní, je vhodné použít vrchní nátěr Promat®-TOPCOAT200. Promat®-TOPCOAT200 je jednosložkový akrylpolymer na vodní bázi pro použití jako paropropustný krycí nátěr s vynikající přilnavostí. Technické údaje a způsob aplikace naleznete v technickém listu výrobku.



Dimenzační tabulka tloušťky nástřiku pro profily „I“, „H“, „L“, „U“ a „T“ (otevřené profily) pro návrhovou teplotu 500 °C*

Návrhová teplota 500 °C	Klasifikace požární odolnosti						
	R 15	R 30	R 60	R 90	R 120	R 180	R 240
Am/V (m-1)	Tloušťka požárně ochranného materiálu potřebná k zajištění teploty oceli pod návrhovou teplotou (mm)						
50	15	15	15	15	19	33	48
60	15	15	15	15	23	39	56
70	15	15	15	17	26	44	63
80	15	15	15	19	29	49	70
90	15	15	15	22	32	54	76
100	15	15	15	24	35	58	
110	15	15	15	26	38	63	
120	15	15	16	28	41	67	
130	15	15	17	30	44	70	
140	15	15	18	32	46	73	
150	15	15	19	34	48	76	
160	15	15	20	36	50	79	
170	15	15	22	37	53		
180	15	15	23	39	54		
190	15	15	24	40	56		
200	15	15	25	41	58		
210	15	15	26	43	60		
220	15	15	27	44	61		
230	15	15	27	45	63		
240	15	15	28	46	64		
250	15	15	29	48	65		
260	15	15	30	49	66		
270	15	15	31	50	68		
280	15	15	32	51	69		
290	15	15	32	52	69		
300	15	15	33	53	71		
310	15	15	34	53	71		
320	15	15	35	54	72		
330	15	15	35	55	73		
340	15	15	36	56	74		
350	15	15	36	57	75		
360	15	15	37	57	75		
370	15	16	38	58	76		
380	15	16	38	58	77		
390	15	16	38	59	77		
400	15	17	39	60	78		
410	15	17	39	60	78		

*Tloušťku nástřiku pro jiné návrhové teploty sdělí na vyžádání naše technická oddělení.

Aktualizace k 1. 11. 2020

Technické údaje

- 1 ocelový sloup nebo nosník do $A_m/V \leq 410 \text{ m}^{-1}$
- 2 základní fixační nátěr na ocel Promat® FIXO-M
- 3 nástřik PROMASPRAY® F250

Úřední doklad: ETA-20/0577.

Hodnota požární odolnosti

R 15 až R 240.

Výhody na první pohled

- trvanlivý nástřik s nízkou objemovou hmotností
- minimální tloušťky nástřiku
- zdravotně nezávadný
- velmi účinný jako tepelná izolace (zejména při spodní aplikaci na stropní konstrukci - tepelná vodivost 0,043W/mK při 24 °C)

Všeobecné pokyny

PROMASPRAY® F250 je průmyslově vyráběná suchá omítková směs pro nástřik konstrukcí - určena do vnitřního prostředí. Je vyrobena na základě směsi z biorozpustných minerálních vláken a cementového pojiva.

Další oblasti použití nástřiku

Další oblasti použití nástřiku PROMASPRAY® F250 najdete v katalogových listech 752 (betonové stropní konstrukce), 754 (stropy a střechy z trapézových plechů) nebo 756 (dřevěné trámové stropy a střechy).

Podklad

Podklad musí být bez rzi, nečistot, mastnoty a staré barvy, které je nutno úplně odstranit pro dosažení dobré přilnavosti.

PROMASPRAY® F250 může být použit na ocelové konstrukce ošetřené i neošetřené základním nátěrem.

Před aplikováním na ocel je nutné konstrukci ošetřit penetračním nátěrem Promat® FIXO-M.

Promat® FIXO-M se dodává připravený k použití, neředí se. Aplikace se provádí za teplot vyšších než 5 °C a nižších než 45 °C. Teplota musí dosáhnout těchto hodnot 24 hodin před, po aplikaci a samozřejmě i během aplikace. Teplota podkladu musí být nejméně 2° C nad rosným bodem.

Promat® FIXO-M nabízí dobrou adhezi při spotřebě mezi 200 až 250 g/m².

Příprava nástřiku

PROMASPRAY® F250 je dodáván v nevracitelných plastových 25 kg pytlích. PROMASPRAY® F250 se smíchá s pitnou vodou až za tryskou. Pro doporučení stroje se obraťte na firmu Promat.

Nástřik PROMASPRAY® F250 se doporučuje stříkat do ještě nezatvrdlého nátěru (doba vytvoření filmu je cca 45 minut při 20 °C a 60% relativní vlhkosti vzduchu).

Aplikace nástřiku a povrch

Tloušťka požárně ochranného nástřiku PROMASPRAY® F250 závisí na požární odolnosti, návrhové teplotě a typu profilu, resp. poměru A_m/V daného profilu (A_m -obvod, V-plocha průřezu), nutno rozlišovat uzavřené a otevřené profily.

Prakticky dosažitelná minimální tloušťka je 10 mm.

Povrch nástřiku je šedobílý, strukturovaný, pro dosažení hladšího povrchu může být povrch uhlazen nebo válečkovan (válečkování pouze v jednom směru, aby nedocházelo k odtrhávání), nebo přestříkán pro dosažení tvrdšího povrchu.

Doba schnutí nástřiku je cca po 6 hodinách při teplotě 20 °C, úplně vytvrzení po 24 hodinách.

3

Dimenzační tabulka tloušťky nástříku pro uzavřené profily pro návrhovou teplotu 500 °C*

Návrhová teplota 500 °C	Klasifikace požární odolnosti						
	R 15	R 30	R 60	R 90	R 120	R 180	R 240
A_m/V (m ⁻¹)	Tloušťka požárně ochranného materiálu potřebná k zajištění teploty oceli pod návrhovou teplotou (mm)						
50	16	16	16	16	20	35	51
60	16	16	16	16	25	42	60
70	17	17	17	19	28	48	68
80	17	17	17	21	32	53	76
90	17	17	17	24	35	59	83
100	17	17	17	27	39	64	
110	17	17	17	29	43	70	
120	17	17	18	32	46	76	
130	17	17	20	34	50	80	
140	18	18	21	37	53	84	
150	18	18	22	40	56	88	
160	18	18	24	42	58	92	
170	18	18	26	44	63		
180	18	18	28	47	64		
190	18	18	29	48	67		
200	18	18	30	50	70		
210	19	19	32	53	73		
220	19	19	33	54	75		
230	19	19	34	56	78		
240	19	19	35	58	80		
250	19	19	37	60	82		
260	19	19	38	62	83		
270	19	19	39	63	85		
280	19	19	40	64	87		
290	19	19	40	65	87		
300	19	19	42	67	89		
310	19	19	43	67	89		
320	19	19	44	68	90		
330	19	19	44	69	92		
340	19	19	45	70	93		
350	19	19	45	72	94		
360	19	19	47	72	94		
370	19	20	48	73	95		
380	19	20	48	73	97		
390	19	20	48	74	97		
400	19	22	49	75	98		
410	19	22	49	75	98		

*Tloušťku nástříku pro jiné návrhové teploty sdělí na vyžádání naše technické oddělení.

Spotřeba

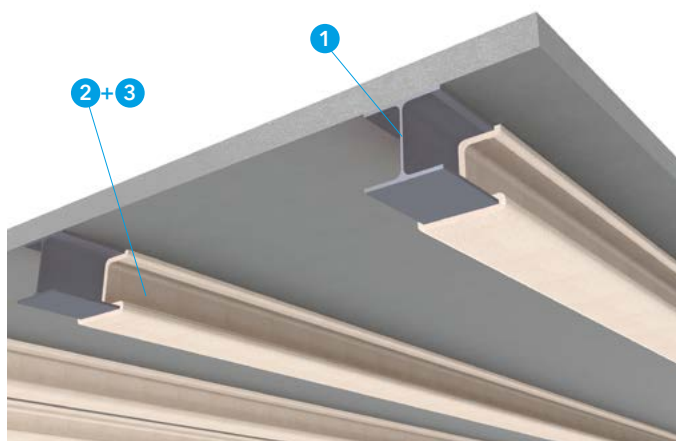
Teoretická spotřeba bez prostříku je 2,7 kg/m² při 10 mm tloušťky.

Opravy nástříku

Některá omezená poškození maximálně 100 x 100 mm již aplikovaného nástříku mohou být opravena ručně.

Opravovaná místa je třeba pečlivě vyčistit nožem, zednickou lžící a to v celé tloušťce až na povrch ocelového prvku. Prach a ostatní nečistoty je třeba pečlivě odstranit.

Povrch profilů v otvorech nástříku se opatří základním nátěrem Promat® FIXO-M (štětcem). Jakmile základní nátěr začne zasychat, místo se vyplní nástříkem v požadované tloušťce a povrchově upraví jako při běžné aplikaci.



Dimenzační tabulka tloušťky nástříku pro profily „I“, „H“ (otevřené profily) pro návrhovou teplotu 500 °C*

Návrhová teplota 500 °C	Klasifikace požární odolnosti						
	R 15	R 30	R 60	R 90	R 120	R 180	R 240
A_m/V (m ⁻¹)	Tloušťka požárně ochranného materiálu potřebná k zajištění teploty oceli pod návrhovou teplotou (mm)						
65	10	10	10	13	20	33	46
70	10	10	10	14	21	35	48
75	10	10	10	15	22	37	51
80	10	10	10	17	24	38	
85	10	10	10	18	25	40	
90	10	10	11	18	26	41	
95	10	10	11	19	27	43	
100	10	10	12	20	28	44	
110	10	10	13	22	30	47	
120	10	10	14	23	32	49	
130	10	10	15	24	33	51	
140	10	10	16	25	35		
150	10	10	17	27	36		
160	10	10	18	27	37		
170	10	10	18	28	38		
180	10	10	19	29	39		
190	10	10	20	30	40		
200	10	10	20	31	41		
210	10	10	21	31	42		
220	10	11	21	32	42		
230	10	11	22	32	43		
240	10	11	22	33	44		
250	10	11	22	33	44		
260	10	12	23	34	45		
270	10	12	23	34	45		
280	10	12	23	35	46		
290	10	12	24	35	46		
300	10	13	24	35	47		
310	10	13	24	36	47		
320	10	13	25	36	48		
330	10	13	25	37	48		
340	10	13	25	37	49		

*Tloušťku nástříku pro jiné návrhové teploty sdělí na vyžádání naše technická oddělení.

Technické údaje

- 1 ocelový sloup nebo nosník do $A_m/V \leq 340 \text{ m}^{-1}$
- 2 základní fixační nátěr Promat® BONDSEAL
- 3 nástřík PROMASPRAY® P300

Úřední doklad: ETA 11/0043.

Hodnota požární odolnosti

R 15 až R 240.

Výhody na první pohled

- nástřík s nízkou objemovou hmotností
- minimální tloušťky nástříku
- zdravotně nezávadný

Všeobecné pokyny

PROMASPRAY® P300 je průmyslově vyráběná suchá omítková směs na základě směsi sádry a vermikulitu pro nástřík do vnitřního prostředí.

Další oblasti použití

Další oblasti použití nástříku PROMASPRAY® P300 najdete v katalogových listech 762 (betonové stropní konstrukce), 764 (stropy a střechy z trapézových plechů) nebo 766 (dřevěné trámové stropy a střechy).

Podklad

Podklad musí být čistý, suchý a bez viditelné vlhkosti (včetně kondenzace), oleje, volných okujů z válcování, volné rzi a všech dalších faktorů zabraňujících správné přilnavosti. Pro použití jako penetrace se rozmíchají 3 díly Promat® BONDSEAL v 1 díle vody. Jeden litr namíchané směsi vystačí na cca 7-11m². Skutečná spotřeba penetrace Promat® závisí na stavu, povrchu a technologii nanášení. Aplikuje se pomocí bezvzduchového stříkání, štětcem nebo válečkem.

Vlastní nástříkový systém je nutno aplikovat na povrch ošetřený penetrací Promat® BONDSEAL. Na vzduchu schne 2 - 6 hodin, ale čas se může lišit dle podmínek okolního prostředí.

Příprava nástříku

PROMASPRAY® P300 se dodává v pytlích po 20 kg. Toto množství se doporučuje smíchat s 34 až 38 litry pitné vody. PROMASPRAY® P300 míchejte tak dlouho, dokud se nedosáhne optimální hustoty směsi v míchačce (657 - 737 kg/m³). To obvykle vyžaduje 3 minuty míchání (při rychlosti míchačky 40 ot./min.). Doporučené omítací stroje PFT G4, Putzmeister SP11 nebo PS40. Max. délka hadice cca 60 m.

Aplikace nástříku

Tloušťka požárně ochranného nástříku PROMASPRAY® P300 závisí na požární odolnosti a typu profilu, resp. poměru A_m/V daného profilu (A_m -obvod, V-plocha průřezu), nutno rozlišovat uzavřené a otevřené profily. Nástřík se nanáší v jedné nebo více vrstvách. Tloušťka první vrstvy nástříku PROMASPRAY® P300 je 9 až 17 mm, další vrstva s tloušťkou mezi 19 a 25 mm, dokud není dosaženo konečné tloušťky. Nástřík je nutno nechat mezi vrstvami zatuhnout. Pokud je povrch naneseného PROMASPRAY® P300 suchý, před nanesením další vrstvy nástříku je nutno povrch navlhčit vodní mlhou.

Spotřeba

Teoretická spotřeba je 3,1 kg/m² na 10 mm tloušťky.

3

Dimenzační tabulka tloušťky nástřiku pro uzavřené profily pro návrhovou teplotu 500 °C*

Návrhová teplota 500 °C	Klasifikace požární odolnosti						
	R 15	R 30	R 60	R 90	R 120	R 180	R 240
A_m/V (m ⁻¹)	Tloušťka požárně ochranného materiálu potřebná k zajištění teploty oceli pod návrhovou teplotou (mm)						
65	11	11	11	14	21	35	49
70	11	11	11	15	22	37	51
75	11	11	11	16	24	40	55
80	11	11	11	18	26	41	
85	11	11	11	20	27	43	
90	11	11	12	20	28	45	
95	11	11	12	21	30	47	
100	11	11	13	22	31	48	
110	11	11	14	24	33	52	
120	11	11	16	26	36	55	
130	11	11	17	27	37	58	
140	11	11	18	29	40		
150	12	12	20	31	41		
160	12	12	21	31	43		
170	12	12	21	33	44		
180	12	12	22	34	46		
190	12	12	24	36	48		
200	12	12	24	37	49		
210	12	12	25	38	51		
220	12	13	26	39	51		
230	12	14	27	39	53		
240	12	14	27	41	55		
250	13	14	28	41	55		
260	13	15	29	43	57		
270	13	15	29	43	57		
280	13	15	29	44	58		
290	13	15	30	44	58		
300	13	17	30	44	59		
310	13	17	30	45	59		
320	13	17	32	45	60		
330	13	17	32	47	60		
340	13	17	32	47	62		

*Tloušťku nástřiku pro jiné návrhové teploty sdělí na vyžádání naše technické oddělení.

Urychlovač tuhnutí

Na povrchu zatuhne PROMASPRAY® P300 přibližně za 3 - 6 hodin v závislosti na teplotě a vlhkosti. Tuhnutí lze urychlit pomocí Cafco® Acceleratoru. Cafco® Accelerator je sádrový urychlovač tuhnutí, který se přidává do směsi stříkaných protipožárních omítek PROMASPRAY® P300 v poměru 1:100 (1 %) za účelem zkrácení doby tuhnutí.

Výsledný povrch

Výsledkem aplikace PROMASPRAY® P300 nástřikem je výrazně strukturovaná konečná úprava.

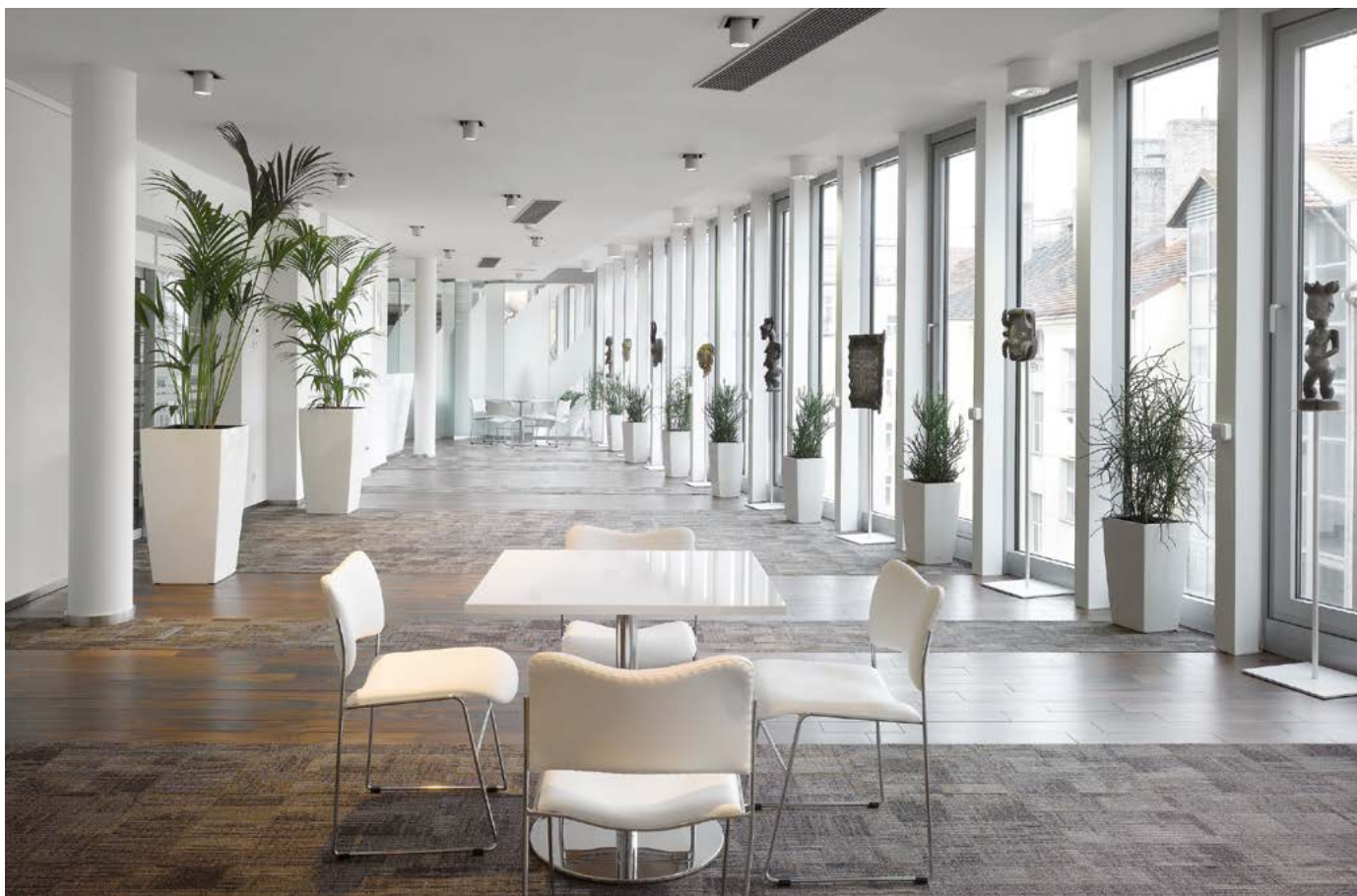
Je-li požadována hladší konečná úprava, lze poslední vrstvu PROMASPRAY® P300 buď lehce uhladit plochým hladítkem, nebo je možné při nástřiku zvýšit tlak, čímž se vylepší vzhled, ale za cenu vyšší hustoty.

Opravy nástřiku

Za běžných podmínek nedochází k praskání a odštipování jednotlivých vrstev nástřiku. V případě, že byl nástřik poškozen anebo odstraněn, může být doplněn aplikováním stěrky, a to buď postřikem anebo ručním stěrkováním čerstvě smíchané směsi do postižených oblastí. Maximální plocha, která může být opravená ručním hlazením je 0,3 m². V případě, že tloušťka „náplasti“ je větší než 13 mm, bude nutné provést několik vrstev.



PROMATUBEX® - ochrana ocelových sloupů kruhového průřezu



Ocelové sloupy s obkladem deskami PROMATECT®