

Kabelové přepážky a ucpávky
**Požární utěsnění prostupu kabelů, kabe-
lových svazků, kabelových chrániček
včetně kabelových žlabů, lávek a roštů**

Požární bezpečnost staveb



Kabelové přepážky a ucpávky

Požární utěsnění prostupu kabelů, kabelových svazků, kabelových chrániček včetně kabelových žlabů, lávek a roštů

V praxi dochází k situacím, kdy je nezbytné, aby elektroinstalace procházely z jednoho požárního úseku do druhého. V místě prostupů požárně dělicími konstrukcemi musí být požární odolnost stěn nebo stropů zachována. Optimální řešení pro požární utěsnění těchto prostupů nabízí těsnicí systémy PROMASTOP® a PROMASEAL®, které v případě požáru zabráňují šíření požáru, resp. ohně, kouře a tepla, do ostatních požárních úseků a zajišťují tak požadovanou požární odolnost EI (t), popř. E (t).

Kabelové přepážky PROMASTOP® a kabelové ucpávky PROMASEAL®, popř. PROMASTOP®

V zásadě je třeba rozlišovat měkké deskové přepážky PROMASTOP®, zděné přepážky PROMASTOP®, polštářové přepážky PROMASTOP® a menší kabelové ucpávky PROMASEAL®, popř. PROMASTOP®.

Měkké deskové přepážky PROMASTOP® jsou tvořeny přesně definovanými deskami z minerální vlny a požárně ochrannými hmotami PROMASTOP®-I nebo PROMASTOP®-CC, které jsou aplikovány na vnější povrch desek z minerální vlny, řezné hrany desek a na samotné kabely, popř. kabelové žlaby a lávky v předepsaných vzdálenostech od přepážky.

- PROMASTOP®-I - zpěňující požárně ochranná stěrková hmota, která při požáru pění a zvětšuje svůj objem v poměru až 1:25, čímž vytváří na povrchu požární přepážky izolační vrstvu.
- PROMASTOP®-CC - speciální hybridní požárně ochranný nátěr na vodní bázi, který kombinuje zpěňující a ablativní vlastnosti. Je odolný vůči povětrnostním podmínkám, agresivním chemickým látkám a vlhkosti.

Zděná přepážka PROMASTOP® se provádí ze speciální požárně ochranné malty, která je na stavbu dodávána v suchém stavu v pytlích, kde se smíchá s přesným množstvím vody a vytvoří se optimálně tvárná malta. V místě kabelů je přepážka doplněna požárně ochranným tmelem PROMASEAL®-AG.

Polštářové přepážky PROMASTOP® jsou sestaveny z protipožárních polštářů, obsahujících zpěňující hmotu, která při požáru působením tepla asi čtyřnásobně zvětší svůj objem. Výhodou tohoto systému je snadná montáž a demontáž a možnost opětovného použití polštářů v případě, že nebyly předtím aktivovány.

Požadavek na jednoduchou demontáž a opětovnou montáž splňuje také kabelová přepážka PROMASTOP®-B ze speciálních stavebních tvarovek a kabelová ucpávka PROMASTOP®-P ze speciálních těsnících zátek. Oba tyto materiály jsou vyrobeny z pružné dobře tvarovatelné hmoty, která v případě požáru pění a vytváří tepelně izolační hmotu.

Většina kabelových přepážek PROMASTOP® může být provedena i jako kombinované přepážky pro kabely i trubky podle příslušných katalogových listů Promat. Pro menší prostupy kabelů a kabelových svazků se používají kabelové ucpávky PROMASEAL®, které jsou tvořeny výplní, zpravidla z minerální vlny, a požárně ochrannými tmely PROMASEAL®-A nebo PROMASEAL®-AG.

Přesné provedení a požární odolnosti jednotlivých přepážek a ucpávek jsou uvedeny v následujících katalogových listech.

Kabelové přepážky a ucpávky podle katalogových listů Promat byly zkoušeny, klasifikovány a schvalovány podle následujících norem/směrnic:

- ČSN EN 1366-3
- ČSN EN 13501-2
- ETAG 026-2

Vybrané definice podle ČSN EN 1366-3

Opláštěvaný kabel – kabel s jedním nebo více jádry, s izolací jednotlivých žil a doplňkovým ochranným obalem celého kabelu.

Neopláštěvaný kabel – kabel obvykle s jedním jádrem a pouze s jednou vrstvou izolace.

Podpěrná konstrukce instalace – mechanické podepření ve formě úchytek, spon, závěsů, roštů nebo žlabů, nebo jiných prostředků, nesoucích zatížení od postupujících kabelů.

Oblast přímé aplikace výsledků zkoušek v souladu s ČSN EN 1366-3

Podpěrné konstrukce

Tuhé stropní a stěnové konstrukce – výsledky zkoušek lze aplikovat i na ostatní zděné nebo betonové konstrukce se stejnou nebo větší tloušťkou a stejnou nebo vyšší objemovou hmotností. Minimální tloušťka a objemová hmotnost zkoušených konstrukcí jsou uvedeny v jednotlivých katalogových listech.

Pružné stěnové konstrukce – výsledky zkoušek lze aplikovat i na ostatní pružné stěnové konstrukce se stejnou klasifikací požární odolnosti podle ČSN EN 13501-2 při splnění podmínek podle ČSN EN 1366-3. Zejména je nutné dodržet minimální tloušťku konstrukce, minimální tloušťku a počet vrstev desek opláštění příčky a provedení orámování otvoru při zkoušce. V případě provedení orámování ostění otvoru pomocí ocelových profilů a minimálně jedné vrstvy desek s tloušťkou $\geq 12,5$ mm stačí dodržet minimální tloušťku konstrukce při zkoušce. V případě, že požární těsnění bylo zkoušeno bez orámování otvoru, je nutné vždy dodržet minimální tloušťku a počet vrstev desek opláštění příčky při zkoušce. Stejně pravidlo platí v případě použití dřevěných sloupků s tím, že žádná část těsnění prostupu nesmí být blíže ke sloupku než 100 mm a dutina mezi těsněním a sloupkem musí být vyplněna izolací třídy reakce na oheň A1 nebo A2 podle ČSN EN 13501-1. Minimální tloušťka pružných stěnových konstrukcí a minimální tloušťka a počet vrstev desek opláštění u zkoušených konstrukcí jsou uvedeny v jednotlivých katalogových listech Promat. Výsledky zkoušek v pružných stěnových konstrukcích lze aplikovat i na zděné nebo betonové konstrukce se stejnou nebo větší tloušťkou a stejnou nebo vyšší objemovou hmotností.

Instalace

Požární systémy těsnění kabelů podle jednotlivých katalogových listů Promat platí pro uvedené typy instalací, které vycházejí z výsledků zkoušek s normovým nebo nenormovým uspořádáním kabelů v souladu s pravidly pro přímou aplikaci výsledku zkoušek.

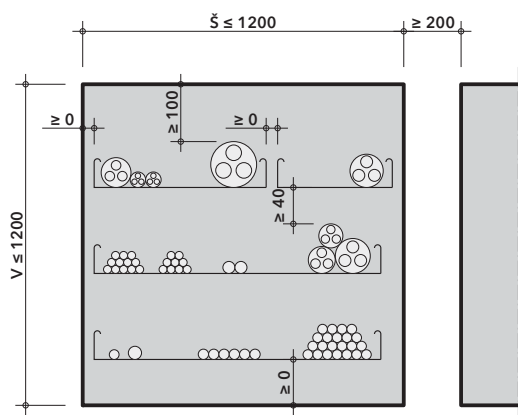
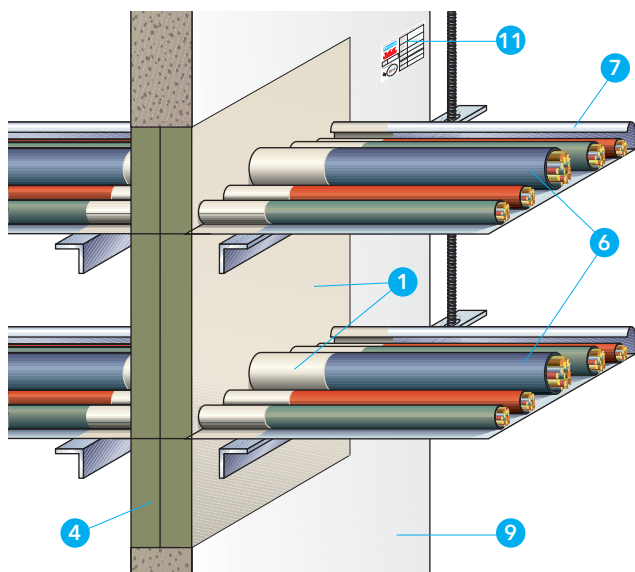
Podpěrné konstrukce instalací

Normové ocelové kabelové rošty/žlaby pokrývají kovové žlaby s bodem tavení vyšším než je teplota pece v době klasifikace, např. z nerezavějící oceli, galvanizované oceli. Pro všechny ostatní rošty/žlaby, např. plastové nebo hliníkové, výsledky zkoušek neplatí. Výsledky s normovými ocelovými rošty/žlaby platí pro ocelové rošty/žlaby s organickou ochrannou vrstvou, pokud je jejich celková klasifikace třídy reakce na oheň A2 podle ČSN EN 13501-1. Vzdálenost podpěrných konstrukcí instalací od povrchu požárně dělící konstrukce nesmí být větší než při zkoušce. Pokud není tato vzdálenost uvedena v katalogovém listu, platí maximální vzdálenost podpěr 250 mm, u stěn od obou líců konstrukce, u stropu od horního líce konstrukce.

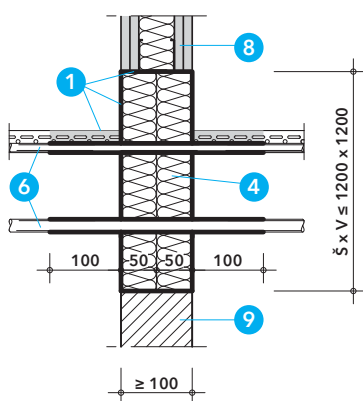
Velikost těsnění

Výsledky zkoušek těsnění dosažené při použití normového uspořádání kabelů platí pro všechny prostupy se stejnými nebo menšími rozměry těsnění použitých při zkoušce, pokud celková plocha průřezů kabelů (jádra, obalu, izolace a pláště) nepřesáhne 60 % plochy prostupu a budou dodrženy minimální odstupové vzdálenosti (provozní vůle) instalací od ostatních instalací nebo okraje těsnění. U nenormového uspořádání může plocha průřezů instalací přesahovat 60 % plochy těsnění. V těchto případech je nutné dodržovat jednotlivé detaily v katalogových listech, zejména se to týká menších kabelových prostupů. U stropních konstrukcí platí výsledky zkoušek při délce těsnění prostupu nejméně 1000 mm na jakoukoliv délku, pokud poměr délky obvodu ku ploše těsnění není menší než u zkoušeného těsnění prostupu. Zkoušky pravoúhlých těsnění pokrývají i kruhová těsnění o stejné ploše, ne však naopak.

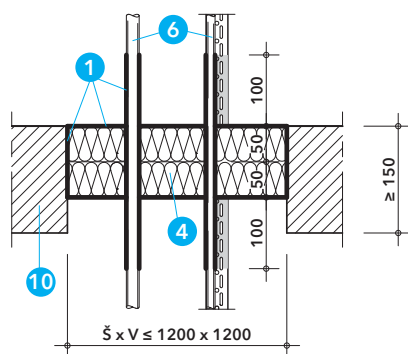
Uvedené informace vycházejí z pravidel zkušební normy ČSN EN 1366-3:2009, nejedná se však o ucelený obsah, pouze výtah z některých článků této normy.



Detail A - rozměry a uspořádání



Detail B - kabelová přepážka ve stěně



Detail C - kabelová přepážka ve stropě

Aktualizace k 4. 6. 2017

Technické údaje

- 1 PROMASTOP®-I - požárně ochranná stěrková hmota, tloušťka dle tabulky 2
- 2 PROMASEAL®-AG - požárně ochranný tmel
- 3 PROMASEAL®-A - požárně ochranný tmel
- 4 desky z minerální vlny, tloušťka 2 x 50 mm, objemová hmotnost $\geq 140 \text{ kg/m}^3$, třída reakce na oheň A1, bod tání $\geq 1000 \text{ °C}$
- 5 minerální vlna, objemová hmotnost 40 kg/m^3 , 50% stlačená, třída reakce na oheň A1, bod tání $\geq 1000 \text{ °C}$
- 6 prostupující instalace (podle tabulky 1, 3 a 4)
- 7 kabelové rošty a žlaby z oceli nebo nerezové oceli
- 8 lehká příčka EI (t), $d \geq 100 \text{ mm}$, s nosnou kostrou opláštěnou z obou stran deskami $d \geq 2 \times 12,5 \text{ mm}$
- 9 masivní stěna EI (t), popř. REI (t), $d \geq 100 \text{ mm}$, objemová hmotnost $\geq 450 \text{ kg/m}^3$
- 10 masivní strop $d \geq 150 \text{ mm}$ REI (t), objemová hmotnost $\geq 450 \text{ kg/m}^3$
- 11 identifikační štítek

Úřední doklad: ETA-14/0446 a ETA-14/0107.

Hodnota požární odolnosti podle ČSN EN 13501-2

Podle tabulky 1, 3 a 4 v závislosti na provedení a typu instalací.

Důležité pokyny

Kabelová desková přepážka PROMASTOP®-I je určena pro požární utěsnění prostupu kabelů, kabelových svazků, kabelových chrániček včetně kabelových žlabů a roštů v lehkých příčkách, masivních stěnách a masivních stropěch. Je tvořena deskami z minerální vlny dle specifikace a požárně ochrannou stěrkovou hmotou PROMASTOP®-I, popř. požárně ochrannými tmely PROMASEAL®-AG nebo PROMASEAL®-A. Kabelovou deskovou přepážku lze kombinovat s prostupy potrubí podle katalogového listu 701.

Detail A

Maximální rozměr přepážky ve stěnách a stropěch je $\leq 1200 \times 1200 \text{ mm}$ ($\check{S} \times V$). Uspořádání jednotlivých instalací (6 a 7), resp. jejich odstupové vzdálenosti od ostatních instalací a konstrukcí, musí odpovídat detailu A.

Detaily B a C

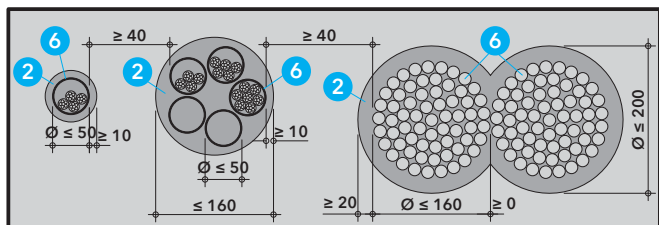
Kabelové deskové přepážky PROMASTOP®-I mohou být vestavěny do lehkých příček (8) nebo masivních stěn (9) o tloušťce $\geq 100 \text{ mm}$ nebo do masivního stropu (10) o tloušťce $\geq 150 \text{ mm}$. V lehké příčce musí být ostění po celém obvodu uzavřeno ocelovými CW nebo UW profily, popř. 1 vrstvou desky použité pro opláštění příčky. U kabelových přepážek vestavěných do konstrukce s tloušťkou $> 100 \text{ mm}$ mohou být obě desky z minerální vlny (2) společně zarovnané s libovolným lícem konstrukce, případně každá deska zvlášť s opačným lícem konstrukce. Mezera mezi deskami může být libovolná. Požárně ochranná hmota PROMASTOP®-I (1) musí být aplikována na vnější plochy desek (4) včetně všech jejich řezných hran (v místě ostění, v místě instalací i v místě napojení desek v ploše přepážky), na instalace (6) podle tabulky 1 a kabelové rošty a žlaby (7), vždy ve vzdálenosti $\geq 100 \text{ mm}$ od obou líců přepážky a v předepsané tloušťce podle tabulky 2.

Tabulka 1 - Požární odolnosti podle typu instalací

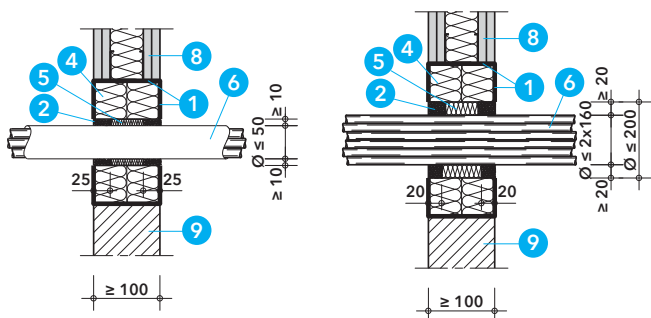
Skupiny instalací podle ČSN EN 1366-3:2009	Požární odolnost	
	Stěna	Strop
1 - Opláštěvané typy kabelů $\varnothing \leq 21 \text{ mm}$	EI 120	EI 90
2 - Opláštěvané typy kabelů $\varnothing \leq 50 \text{ mm}$	EI 90	
3 - Opláštěvané typy kabelů $\varnothing \leq 80 \text{ mm}$	EI 90	
4 - Kabelové vázané svazky $\varnothing \leq 100 \text{ mm}$	EI 120	EI 90-U/C
5 - Neoppláštěvané typy kabelů $\varnothing \leq 24 \text{ mm}$	EI 90	
6 - Instalační chránička z oceli, mědi nebo plastu $\varnothing \leq 16 \text{ mm}$	EI 120-U/C	EI 90-U/C

Tabulka 2 - Minimální tl. stěrky PROMASTOP®-I včetně spotřeb

PROMASTOP®-I	Plochy desek, kabelové žlaby a rošty	Skupina instalací 1 - 5	Skupina instalací 6
Tloušťka suché vrstvy	1 mm		2 mm
Tloušťka mokré vrstvy	cca 1,3 mm		cca 2,6 mm
Spotřeba	cca 1,9 kg/m ²		cca 3,8 kg/m ²

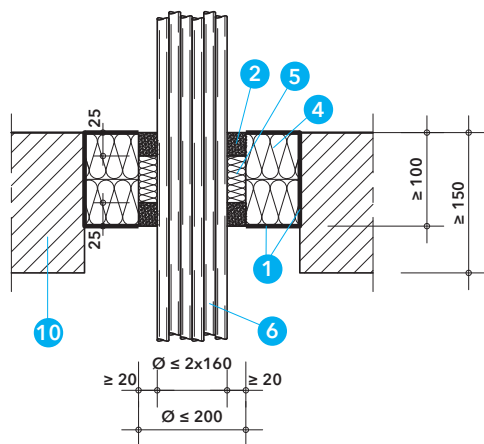


Detail D - prostupy plastových chrániček a kabelových svazků stěnou - pohled (PROMASEAL®-AG)

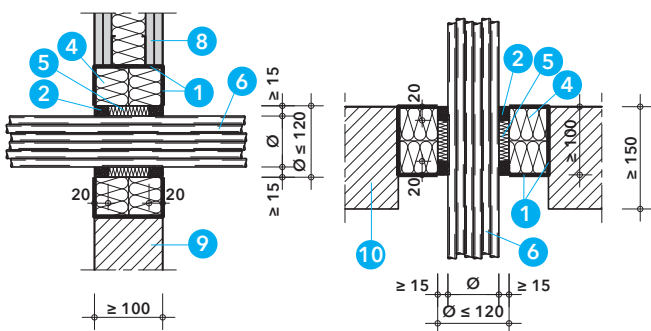


Detail E - průstup plast. chrániček stěnou (PROMASEAL®-AG)

Detail F - průstup kabel. svazků stěnou (PROMASEAL®-AG)



Detail G - prostupy kabelových svazků stropem (PROMASEAL®-AG)



Detail H - prostupy kabelů a kabelových svazků stěnou a stropem (PROMASEAL®-A)

Detaily D až F

Prostupy plastových chrániček (s kabely nebo bez kabelů) a velkých kabelových svazků podle tabulky 3 lze v deskové přepážce PROMASTOP®-I ve stěnách dotěsnit pomocí požární ochranného tmelu PROMASEAL®-AG. Plastové chráničky do průměru 50 mm lze instalovat samostatně nebo ve svazku max. 5 ks uspořádaných podle detailu D vlevo. Je nutné dodržet minimální šířku a hloubku prstence (10 x 25 mm) z tmelu PROMASEAL®-AG, provedeného z obou stran přepážky podle detailu E. Vnitřní prostor ucpávky je vyplněn minerální vlnou (5). Kabelové svazky do průměru 160 mm lze instalovat samostatně nebo 2 vedle sebe podle detailu D vpravo. Je nutné dodržet minimální šířku a hloubku prstence (20 x 20 mm) z tmelu PROMASEAL®-AG, provedeného z obou stran přepážky podle detailu F. Vnitřní prostor ucpávky je vyplněn minerální vlnou (5). Případné mezery mezi kabely je nutné vyplnit tmelem PROMASEAL®-AG. Je nutné dodržet minimální vzdálenost mezi instalacemi 40 mm.

Detail G

Kabelové svazky do průměru 160 mm (samostatně nebo 2 vedle sebe) lze dotěsnit pomocí tmelu PROMASEAL®-AG i v deskové přepážce PROMASTOP®-I ve stropě (10). Je nutné dodržet minimální šířku a hloubku prstence (20 x 25 mm) z tmelu PROMASEAL®-AG, provedeného z obou stran přepážky. Uspořádání prostupu je stejné jako v detailu D vpravo.

Tabulka 3 - Požární odolnosti kabel. ucpávek PROMASEAL®-AG v deskové přepážce PROMASTOP®-I podle typu instalací

Typ instalace	Požární odolnost	
	Stěna	Strop
Kabelový vázaný svazek $\phi \le 2 \times 160$ mm z kabelů $\phi \le 21$ mm	EI 120	EI 120
Ohebná nebo tuhá kabelová plastová chránička (podle ČSN EN 61386-21 nebo ČSN EN 61386-22) $\phi \le 50$ mm/ $t_D \le 0,4$ až 2,85 mm bez kabelů nebo s kabely $\phi \le 21$ mm	EI 120-U/C	-
Svazek ohebných nebo tuhých plastových kabelových chrániček (podle ČSN EN 61386-21 nebo ČSN EN 61386-22); $\le 5 \times \phi 50$ mm/ $t_D \le 0,4$ až 2,85 mm bez kabelů nebo s kabely $\phi \le 21$ mm	EI 120-U/C	-

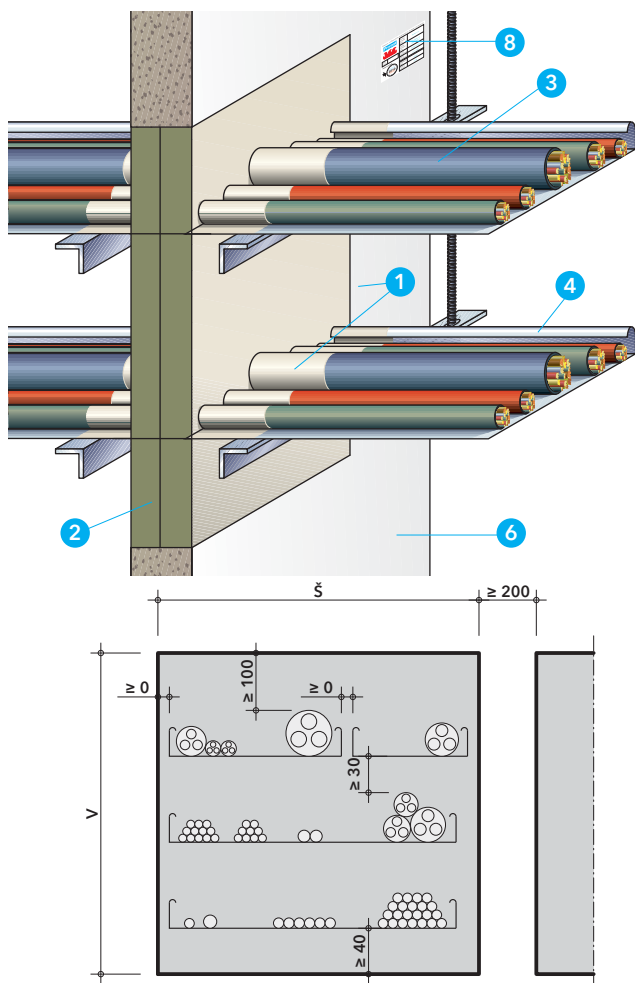
Detail H

Prostupy kabelů a kabelových svazků podle tabulky 4 lze v deskové přepážce PROMASTOP®-I ve stěnách a stropě požárně dotěsnit tmelem PROMASEAL®-A. Je nutné dodržet minimální šířku a hloubku prstence (15 x 20 mm) z tmelu PROMASEAL®-A, provedeného z obou stran přepážky. Vnitřní prostor ucpávky je vyplněn minerální vlnou (5).

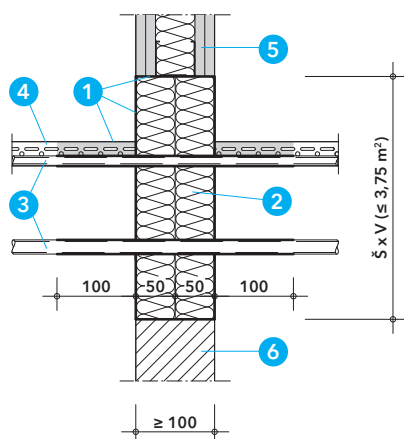
Tabulka 4 - Požární odolnosti kabel. ucpávek PROMASEAL®-A v deskové přepážce PROMASTOP®-I podle typu instalací

Typ instalace	Požární odolnost	
	Stěna	Strop
Opláštěvané typy kabelů $\phi \le 26,5$ mm; $\le 4 \times 10$ mm ²	EI 120	EI 120
Opláštěvané typy kabelů $\phi \le 67$ mm; $\le 3 \times 150$ mm ²	EI 90/E120	
Kabelový svazek $\phi \le 75$ mm tvořený max. 26 ks opláštěvaných typů kabelů $\phi \le 14,4$ mm; $\le 5 \times 1,5$ mm ²	EI 120	
Kabel. svazek $\phi \le 80$ mm tvořený max. 20 ks opláštěvaných typů kabelů $\phi \le 18$ mm; $\le 20 \times 2 \times 0,6$ mm ²	EI 90/E120	

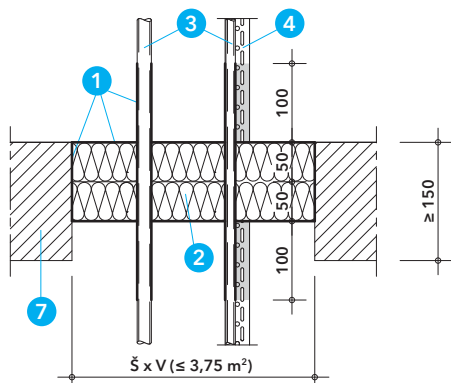
Montážní postup na vyžádání.



Detail A - rozměry a uspořádání



Detail B - kabelová přepážka ze dvou desek ve stěně



Detail C - kabelová přepážka ze dvou desek ve stropě

Aktualizace k 2. 5. 2017

Technické údaje

- 1 PROMASTOP®-CC - požární ochranný nátěr, tloušťka podle tabulky 3
- 2 desky z minerální vlny, objemová hmotnost $\geq 140 \text{ kg/m}^3$, třída reakce na oheň A1, bod tání $\geq 1000 \text{ °C}$, tloušťka dle tabulky 1
- 3 prostupující instalace (podle tabulky 2)
- 4 kabelové rošty a žlaby z oceli nebo nerezové oceli
- 5 lehká příčka EI (t), $d \geq 100 \text{ mm}$, s nosnou kostrou opláštěnou z obou stran deskami $d \geq 2 \times 12,5 \text{ mm}$
- 6 masivní stěna EI (t), popř. REI (t), $d \geq 100 \text{ mm}$, objemová hmotnost $\geq 450 \text{ kg/m}^3$
- 7 masivní strop $d \geq 150 \text{ mm}$ REI (t), objemová hmotnost $\geq 450 \text{ kg/m}^3$
- 8 identifikační štítek

Úřední doklad: ETA-16/0523.

Hodnota požární odolnosti podle ČSN EN 13501-2

V závislosti na provedení a typu instalací podle tabulky 2.

Výhody na první pohled

- velké rozměry
- různá provedení pro různé požární odolnosti
- odolnost vůči vlhkosti

Důležité pokyny

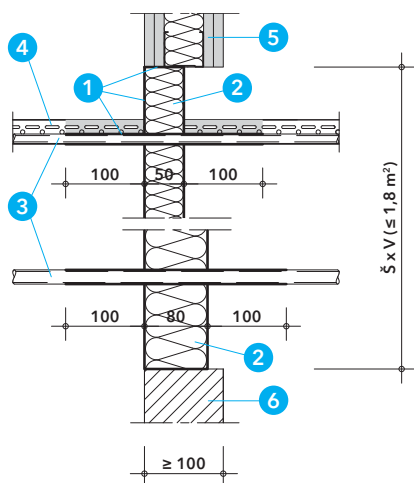
Kabelová desková přepážka PROMASTOP®-CC je určena pro požární utěsnění prostupu kabelů, kabelových svazků, kabelových chrániček včetně kabelových žlabů a roštů v lehkých příčkách (5), masivních stěnách (6) a masivních stropích (7). Je tvořena deskami z minerální vlny (2) dle specifikace a požárně ochranným nátěrem PROMASTOP®-CC (1). Podrobné informace k aplikaci nátěru PROMASTOP®-CC jsou uvedeny v příslušném technickém listu. Kabelovou deskovou přepážku lze kombinovat s prostupy potrubí podle katalogového listu 704.

Tabulka 1 - Maximální plochy přepážek podle provedení

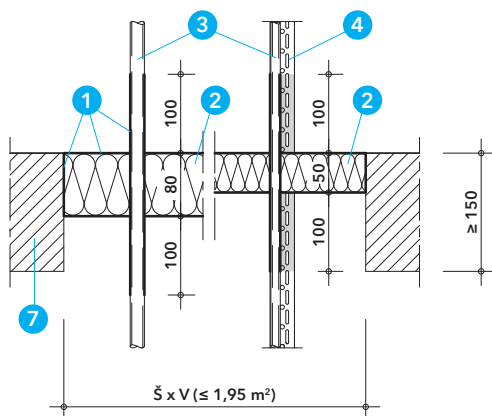
Typ požárně dělicí konstrukce	Tloušťka desek z minerální vlny (2)		
	1 x 50 mm	1 x 80 mm	2 x 50 mm
Lehká příčka (5)	$\leq 1,8 \text{ m}^2$		$\leq 3,75 \text{ m}^2$
Masivní stěna (6)			
Masivní strop (7)	$\leq 1,95 \text{ m}^2$		

Tabulka 2 - Požární odolnosti podle provedení a typu instalací

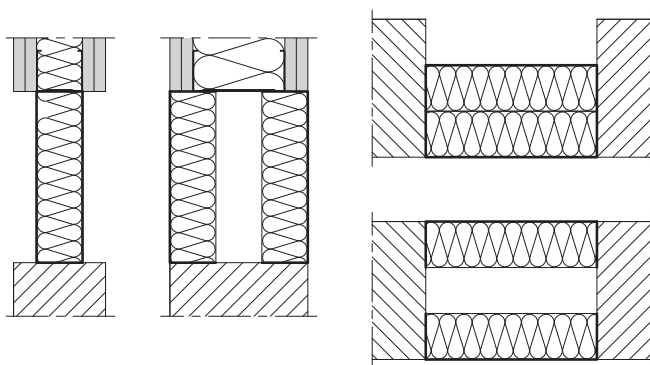
Skupiny instalací podle ČSN EN 1366-3:2009	Provedení přepážky a orientace					
	1 x 50 mm		1 x 80 mm		2 x 50 mm	
	Stěna	Strop	Stěna	Strop	Stěna	Strop
1 - Opláštěvané typy kabelů $\varnothing \leq 21 \text{ mm}$	EI 60	EI 60	EI 90		EI 90	EI 90
2 - Opláštěvané typy kabelů $\varnothing \leq 50 \text{ mm}$			EI 60			
3 - Opláštěvané typy kabelů $\varnothing \leq 80 \text{ mm}$			EI 90			
4 - Kabelové svazky $\varnothing \leq 100 \text{ mm}$	EI 45	EI 60	EI 60		EI 60	EI 60
5 - Neoppláštěvané typy kabelů $\varnothing \leq 24 \text{ mm}$			EI 60			
6 - Instalační chránička z oceli, mědi nebo plastu $\varnothing \leq 16 \text{ mm}$	EI 45 -U/C	EI 45 -U/C	EI 45 -U/C	EI 45 -U/C	EI 45 -U/C	EI 45 -U/C



Detail D - kabelová přepážka z jedné desky ve stěně



Detail E - kabelová přepážka z jedné desky ve stropě



Detail F - další varianty umístění desek z minerální vlny

Tabulka 3 - Minimální tloušťky nátěru PROMASTOP®-CC včetně spotřeb

PROMASTOP®-CC	Plochy desek, kabelové žláby a rošty	Skupina instalací 1 - 5	Skupina instalací 6
Tloušťka suché vrstvy		1 mm	3 mm
Tloušťka mokré vrstvy		cca 1,4 mm	cca 4,2 mm
Spotřeba		cca 2,0 kg/m ²	cca 6,0 kg/m ²

Detail A

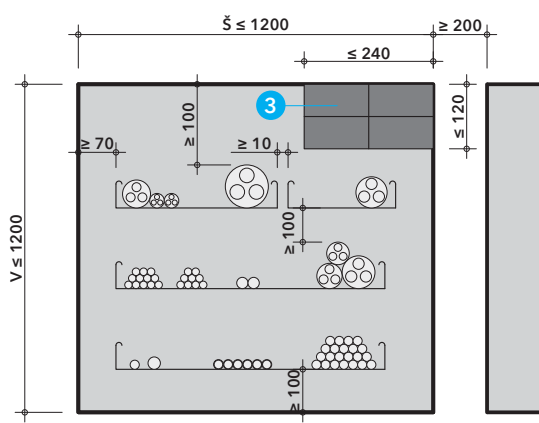
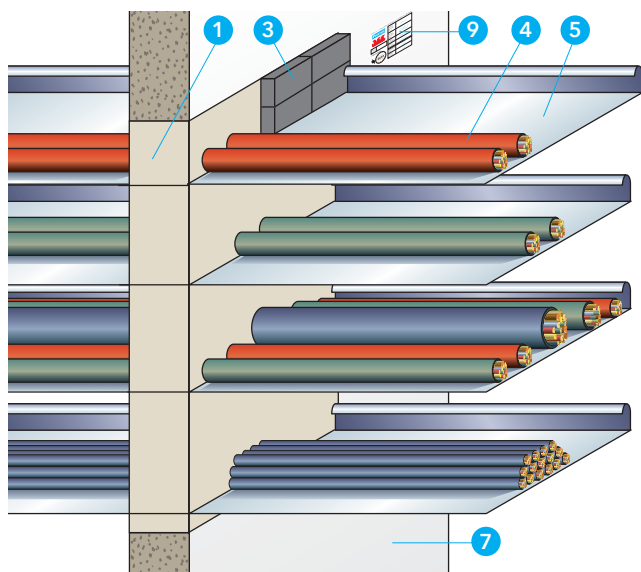
Jednotlivé rozměry přepážek (Š x V) mohou být libovolné, jestliže bude dodržena maximální plocha přepážky dle specifikace v tabulce 1. Uspořádání jednotlivých instalací (3), resp. jejich odstupové vzdálenosti od ostatních instalací a konstrukcí, musí odpovídat detailu A.

Detaily B až F

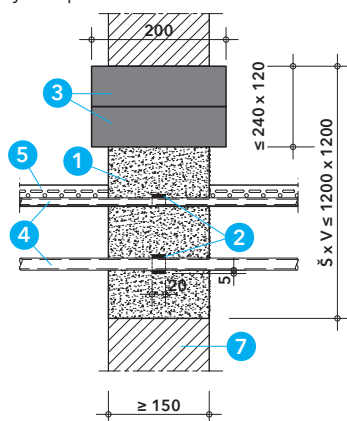
Kabelové deskové přepážky PROMASTOP®-CC mohou být vestavěny do lehkých příček (5) nebo masivních stěn (6) o tloušťce ≥ 100 mm nebo do masivního stropu (7) o tloušťce ≥ 150 mm. V lehké příčce musí být ostění po celém obvodu uzavřeno ocelovými CW nebo UW profily, popř. 1 vrstvou desky použité pro opláštění příčky. Přepážka může být tvořena jednou nebo dvěma deskami z minerální vlny (2) podle variant v tabulce 1. Desky mohou být zarovnané s libovolným lícem konstrukce nebo umístěny uprostřed ostění. U kabelových přepážek tvořených dvěma deskami a vestavěných do konstrukce s tloušťkou > 100 mm, může být každá deska zvlášť zarovnaná s opačným lícem konstrukce. Mezera mezi deskami může být libovolná. Desky z minerální vlny (2) jsou opatřeny požárně ochranným nátěrem PROMASTOP®-CC (1) na vnějších plochách včetně všech řezných hran - v místě ostění, v místě instalací i v místě napojení desek v ploše přepážky - v tloušťce 1 mm suché vrstvy. Na instalacích (3), kabelových roštích a žlábech (4) je požárně ochranný nátěr aplikován ve vzdálenosti ≥ 100 mm od obou líců přepážky v tloušťce 1 mm, resp. 3 mm, podle tabulky 3.

Montážní postup

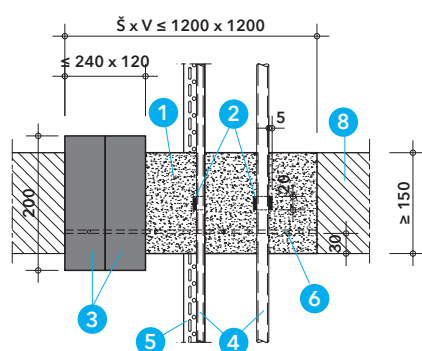
- instalace (3) a ostění otvoru zbavit prachu, mastnoty a jiných nečistot
- řezné hrany desek z minerální vlny (2) opatřit nátěrem PROMASTOP®-CC v tloušťce 1 mm
- osadit desky (2) těsně okolo instalací (3), případné mezery důkladně vyplnit minerální vlnou nebo nátěrem PROMASTOP®-CC
- malířskou páskou vymežit přesah stěrky na instalacích (3)
- vnější plochy desek (2) opatřit nátěrem PROMASTOP®-CC v tloušťce 1 mm
- prostupující instalace včetně kabelových roštů (4) opatřit nátěrem PROMASTOP®-CC v tloušťce 1 nebo 3 mm v předepsané vzdálenosti od obou líců přepážky
- vyplnit a nalepit identifikační štítek přepážky



Detail A - rozměry a uspořádání



Detail B - zděná kabelová přepážka v masivní stěně



Detail C - zděná kabelová přepážka v masivním stropě

Aktualizace k 4. 6. 2017

Technické údaje

- 1 PROMASTOP®-VEN - požárně ochranná malta
- 2 PROMASEAL®-AG - požárně ochranný tmel
- 3 PROMASTOP®-B - stavební tvarovka, rozměr 120 x 60 x 200 mm (Š x V x D)
- 4 prostupující instalace podle tabulky 1
- 5 kabelové rošty a žlaby z oceli nebo nerezové oceli
- 6 ocelová síť, rozměr ok ≤ 100 x 100 mm
- 7 masivní stěna EI (t), popř. REI (t), d ≥ 150 mm, objemová hmotnost ≥ 450 kg/m³
- 8 masivní strop d ≥ 150 mm REI (t), objemová hmotnost ≥ 450 kg/m³
- 9 identifikační štítek

Úřední doklad: ETA-14/0455.

Hodnota požární odolnosti podle ČSN EN 13501-2

Podle tabulky 1 v závislosti na provedení a typu instalací.

Výhody na první pohled

- mechanická odolnost, odolnost proti klimatickým vlivům

Důležité pokyny

Zděná kabelová přepážka PROMASTOP®-VEN je určena pro požární utěsnění prostupu kabelů, kabelových svazků, kabelových chrániček včetně kabelových žlabů a roštů v masivních stěnách a masivních stropích. Je tvořena požárně ochrannou maltou PROMASTOP®-VEN a požárně ochranným tmelem PROMASEAL®-AG. Kabelovou deskovou přepážku lze kombinovat s prostupy potrubí podle katalogového listu 502.60.

Tabulka 1 - Požární odolnosti zděné přepážky dle typu instalací

Skupiny instalací podle ČSN EN 1366-3:2009	Požární odolnost	
	Stěna	Strop
1 - Opláštěvané typy kabelů $\varnothing \leq 21$ mm	EI 120	EI 120
2 - Opláštěvané typy kabelů $\varnothing \leq 50$ mm		EI 90
3 - Opláštěvané typy kabelů $\varnothing \leq 80$ mm		
4 - Kabelové vázané svazky $\varnothing \leq 100$ mm		
5 - Neoppláštěvané typy kabelů $\varnothing \leq 24$ mm	EI 120	EI 90
6 - Instal. chránička z oceli, mědi nebo plastu $\varnothing \leq 16$ mm	EI 120-U/C	

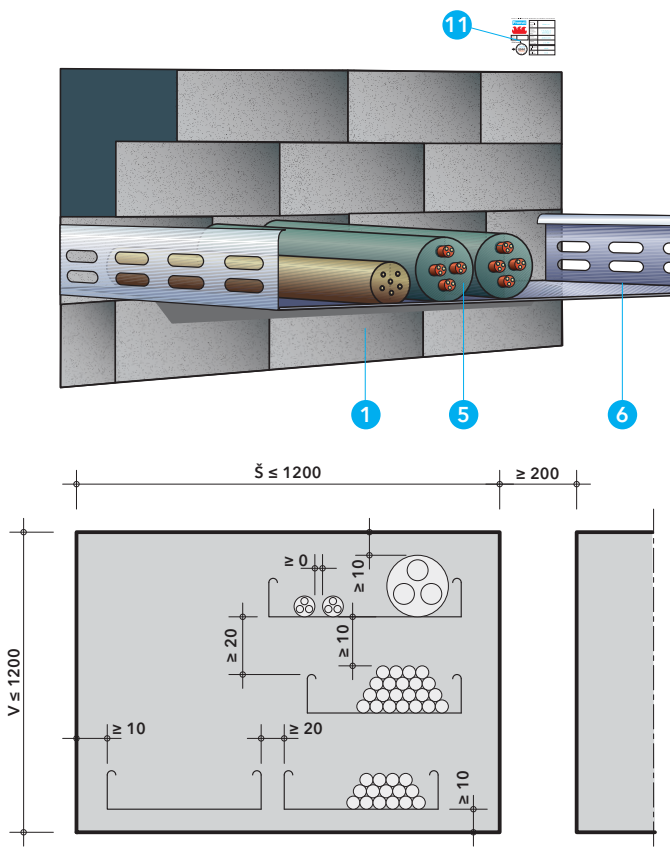
Detail A

Maximální rozměr zděné přepážky je 1200 x 1200 mm (Š x V). Uspořádání instalací (4) včetně podpěrných konstrukcí (5), resp. jejich odstupové vzdálenosti od ostatních instalací a konstrukcí, musí odpovídat detailu A. Pro snadnější dodatečnou montáž kabelů nebo kabelových svazků lze do zděné přepážky zabudovat stavební tvarovky PROMASTOP®-B (3) o celkovém rozměru ≤ 240 x 120 mm (4 ks tvarovek) a délce 200 mm, symetricky vzhledem k přepážce.

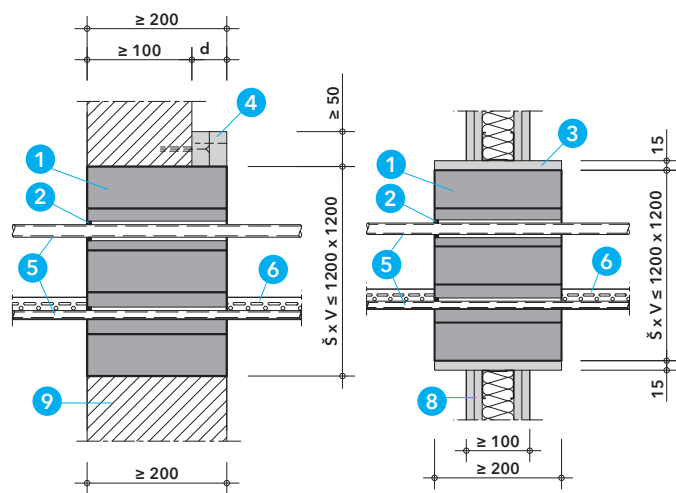
Detaily B a C

Zděná kabelová přepážka PROMASTOP®-VEN může být vestavěna do masivních stěn a masivních stropů o tloušťce ≥ 150 mm. Kolem kabelů, kabelových svazků nebo instalačních chrániček (skupina instalací 1 - 6) jsou uvnitř přepážky vytvořeny prstence z tmelem PROMASEAL®-AG (2) v šířce ≥ 5 mm a hloubce ≥ 20 mm. Otvor je vyplněn požárně ochrannou maltou PROMASTOP®-VEN (1) v tloušťce ≥ 150 mm. Ve stropní konstrukci je nutné použít ztracené bednění a přepážku vyztužit ocelovou sítí (6) při spodním povrchu přepážky s krytím ≥ 30 mm. Pro dodatečně instalované kabely lze vytvořit otvory ve stavebních tvarovkách PROMASTOP®-B, které jsou vyrobeny z pružné grafitové hmoty. Případné mezery je nutné dotěsnit tmelem PROMASEAL®-AG. Typy instalací a požární odolnost musí v tomto případě odpovídat katalogovému listu 630.10.

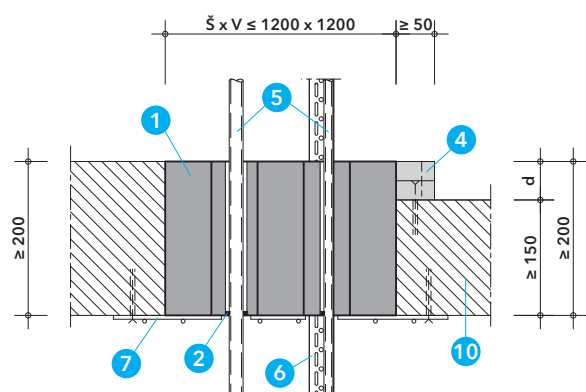
Montážní postup na vyžádání.



Detail A - rozměry a uspořádání



Detail B - kabelová přepážka v masivní stěně nebo lehké příčce



Detail C - kabelová přepážka v masivním stropě

Technické údaje

- 1 PROMASTOP®-B - stavební tvarovka, rozměr 120 x 60 x 200 mm (Š x V x D)
- 2 PROMASEAL®-AG - požárně ochranný tmel
- 3 přířezy PROMATECT®-H, tloušťka ≥ 15 mm, šířka ≥ 200 mm
- 4 přířezy PROMATECT®-H, tloušťka (d) podle potřeby, šířka ≥ 50 mm
- 5 prostupující instalace podle tabulky 1
- 6 kabelové rošty a žláby z oceli nebo nerezové oceli
- 7 ocelová síť, rozměr ok ≤ 100 x 100 mm, průměr drátu ≥ 5 mm
- 8 lehká příčka EI (t), d ≥ 100 mm, s nosnou kostrou opláštěnou z obou stran deskami d ≥ 2 x 12,5 mm
- 9 masivní stěna EI (t), popř. REI (t), d ≥ 100 (200) mm, objemová hmotnost ≥ 450 kg/m³
- 10 masivní strop REI (t), d ≥ 150 mm, objemová hmotnost ≥ 450 kg/m³
- 11 identifikační štítek

Úřední doklad: ETA-15/0243.

Hodnota požární odolnosti

Podle tabulky 1 v závislosti na typu instalací.

Důležité pokyny

Kabelová přepážka PROMASTOP®-B je určena pro požární utěsnění prostupu kabelů a kabelových svazků včetně kabelových žlabů a roštů v lehkých příčkách, masivních stěnách a masivních stropích. Je tvořena stavebními tvarovkami PROMASTOP®-B (1) vyrobené z pružné grafitové hmoty. Kabelovou deskovou přepážku lze kombinovat s prostupy potrubí podle katalogového listu 503.10.

Tabulka 1 - Požární odolnost přepážky a typy instalací

Typ instalace	Požární odolnost	
	Stěna	Strop
Opláštěvané typy kabelů $\phi \leq 21$ mm	EI 90 (EI 120)	
Kabelové svazky $\phi \leq 100$ mm z opláštěvaných typů kabelů $\phi \leq 21$ mm		
Neoppláštěvané typy kabelů $\phi \leq 26,3$ mm		
Slepá přepážka bez instalací	EI 90	EI 120

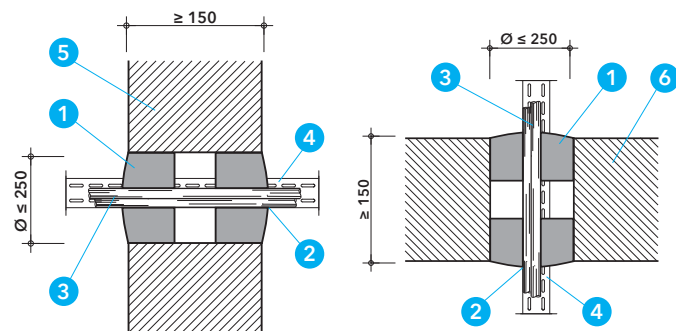
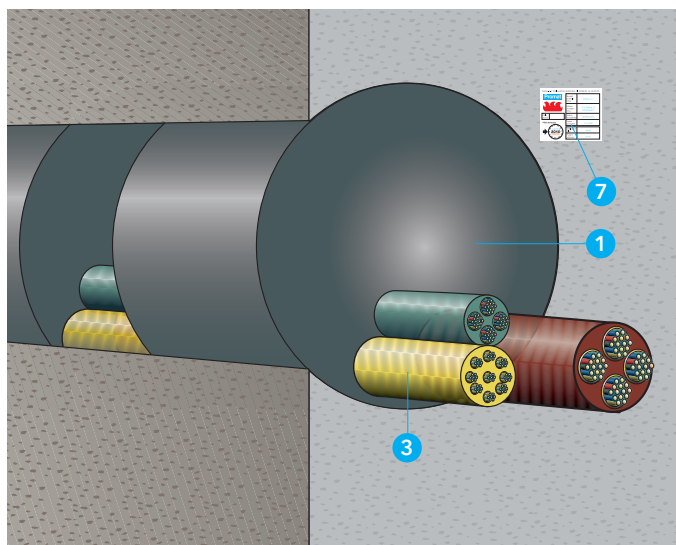
Detail A

Maximální rozměr kabelové přepážky je 1200 x 1200 mm (Š x V). Uspořádání instalací (5) a podpěrných konstrukcí (6), resp. jejich odstupové vzdálenosti od ostatních instalací a konstrukcí, musí odpovídat detailu A.

Detaily B a C

Kabelová přepážka PROMASTOP®-B může být vestavěna do lehkých příček a masivních stěn o tloušťce ≥ 100 mm nebo do masivních stropů o tloušťce ≥ 150 mm. Stavební tvarovky PROMASTOP®-B (1) se kladou do otvoru na vazbu a delší stranou podélně s instalacemi a tloušťka přepážky je tak vždy 200 mm. Při tloušťce stěny nebo stropu < 200 mm, je nutné konstrukci kolem otvoru zesílit pomocí přířezů PROMATECT®-H (4) o šířce ≥ 50 mm nebo v místě ostění otvoru vytvořit rám o šířce ≥ 200 mm, z přířezů PROMATECT®-H (3) o tloušťce ≥ 15 mm, umístěný symetricky k ose stavební konstrukce. Ve stropní konstrukci je nutné tvarovky podepřít ocelovou sítí (7) přípevněnou zespodu do stropní konstrukce. U slepých přepážek bez instalací ve stěnách i stropích, je nutné ocelovou síť instalovat vždy z obou stran konstrukce. Podrobné informace sdělí naše technické oddělení. Vyřezané klíny v tvarovkách (1) pro kabely a kabelové svazky a ostatní mezery mezi kabely je nutné z jedné strany přepážky povrchově uzavřít tmelem PROMASEAL®-AG (2) proti průniku studeného kouře.

Montážní postup na vyžádání.



Detail A – kabelová ucpávka ve stěně

Detail B – kabelová ucpávka ve stropu

Tabulka 1 - Odstupové vzdálenosti instalací

Objekt	Minimální odstupová vzdálenost (mm)
Kabel – okraj otvoru	≥ 6
Kabelový svazek – okraj otvoru	≥ 13
Kabelový žlab, rošt – okraj otvoru	≥ 20
Kabelová chránička – okraj otvoru	≥ 20

Tabulka 2 - Rozměry těsnicích zátek

Typ těsnicí zátky	Průměr zátky – dole/nahore (mm)	Výška zátky (mm)
PROMASTOP®-P 65	65/75	60
PROMASTOP®-P 80	80/90	60
PROMASTOP®-P 110	110/120	60
PROMASTOP®-P 125	125/135	60
PROMASTOP®-P 140	140/150	60
PROMASTOP®-P 170	170/180	60
PROMASTOP®-P 210	210/220	60
PROMASTOP®-P 260	260/270	60

Montážní postup

- výběr typu těsnicí zátky podle průměru otvoru
- na zadní straně zátky vyznačit obrysy otvorů a výřezů pro instalace
- vroubkovaným nožem v zátku vyříznout otvory a výřezy, menší cca o 5 - 10 mm než rozměry instalací
- těsnicí zátku lehce stlačit a kromě vyboulené části celou zasunout do otvoru z obou stran konstrukce
- zbylé mezery a spáry v místě instalací uzavřít povrchově tmelem PROMASEAL®-AG z jedné strany ucpávky
- vyplnit a nalepit identifikační štítek ucpávky

Aktualizace k 31. 5. 2017

Technické údaje

- PROMASTOP®-P - těsnicí zátky, výška 60 mm, průměr viz tabulka 2
- PROMASEAL®-AG - požárně ochranný tmel
- prostupující instalace podle tabulky 3
- kabelové rošty a žlaby z oceli nebo nerezové oceli
- masivní stěna EI (t), $d \geq 150$ mm, objemová hmotnost ≥ 450 kg/m³
- masivní strop REI (t), $d \geq 150$ mm objemová hmotnost ≥ 450 kg/m³
- identifikační štítek

Úřední doklad: ETA-15/0242.

Hodnota požární odolnosti podle ČSN EN 13501-2

Podle tabulky 3 v závislosti na typu instalací.

Důležité pokyny

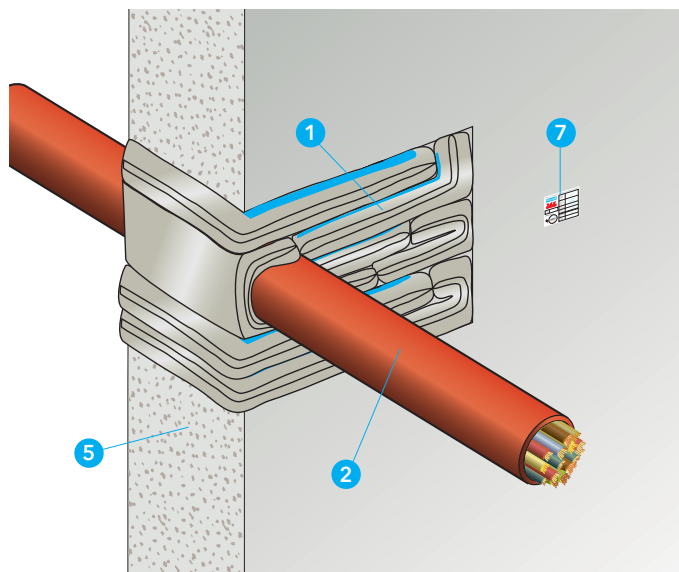
Kabelová ucpávka PROMASTOP®-P je určena pro požární utěsnění prostupů kabelů, kabelových svazků včetně plastových chrániček, kabelových žlabů a roštů, kruhovými otvory v masivních stěnách a stropích. Je tvořena těsnicími zátkami PROMASTOP®-P vyrobenými z pružné grafitové hmoty. Typy možných instalací jsou uvedeny v tabulce 3. Těsnicí zátky PROMASTOP®-P lze také použít pro prostupy potrubí podle katalogového listu 503.20, případně pro kombinaci prostupů kabelů i potrubí. Podrobné informace sdělíme na vyžádání.

Tabulka 3 - Požární odolnost ucpávky podle typu instalací

Instalace	Požární odolnost	
	Stěna	Strop
Opláštěvané typy kabelů $\phi \leq 14,4$ mm $\leq 5 \times 1,5$ mm ² /20 x 1,5 mm ²	EI 180	
Kabelový svazek tvořený max. 30 ks opláště. typů kabelů $\phi \leq 14,4$ mm; $\leq 5 \times 1,5$ mm ² /20 x 1,5 mm ²		
Opláštěvané typy kabelů $\phi \leq 26,5$ mm; $\leq 4 \times 10$ mm ²	EI 90/E 180	EI 120
Kabelový svazek tvořený max. 10 ks opláštěvaných typů kabelů $\phi \leq 26,5$ mm; $\leq 4 \times 10$ mm ²	EI 120/E 180	
Neoppláštěvané typy kabelů $\phi \leq 67$ mm; $\leq 3 \times 150$ mm ²		
Kabelový svazek $\phi \leq 120$ mm tvořený max. 84 ks neoppláštěvaných typů kabelů $\leq 3 \times 150$ mm ² $\leq 20 \times 2 \times 0,6$ mm ² $\leq 4 \times 10$ mm ² $\leq 5 \times 1,5$ mm ² /20 x 1,5 mm ²	-	
Tuhá PVC chránička $\phi \leq 50$ mm (podle ČSN EN 61386-21), bez kabelů nebo s opláštěvanými typy kabelů $\phi \leq 14,4$ mm	EI 180 - U/U	EI 120 - U/U
Slepá ucpávka bez kabelů a chrániček	EI 180	EI 120

Detaily A a B

Kabelová ucpávka PROMASTOP®-P může být vestavěna do masivních stěn nebo masivních stropů o tloušťce ≥ 150 mm. Průměr otvoru může být až 250 mm. Uspořádání instalací (3) a podpěrných konstrukcí (4), resp. jejich odstupové vzdálenosti od okraje otvoru, musí odpovídat tabulce 1. Těsnicí zátky PROMASTOP®-P (1) je vždy instalována z obou stran požárně dělicí konstrukce. Zátky mají kónický tvar a typ zátky se volí podle průměru otvoru tak, aby nejmenší průměr zátky byl o cca 5 - 10 mm větší než průměr otvoru. Velikost otvorů nebo výřezů v zátku pro prostupy instalací se provádí podobným způsobem podle rozměrů instalací. Lehce stlačená zátky se následně zasune do otvoru a zároveň s vnějším lícem stavební konstrukce. Líc stěny přesahuje pouze vyboulená část zátky. Zbylé mezery mezi instalacemi a kolem instalací je nutné z jedné strany ucpávky povrchově uzavřít tmelem PROMASEAL®-AG (2) proti průniku studeného kouře.



Technické údaje

- 1 PROMASTOP®-L – protipožární polštář velký, rozměr cca 320 x 200 x 35 mm, PROMASTOP®-S – protipožární polštář malý, rozměr cca 320 x 100 x 35 mm
- 2 postupující instalace podle tabulky 1
- 3 kabelové rošty a žlaby z oceli nebo nerezové oceli
- 4 ocelová svařovaná síť, rozměr ok $\leq 50 \times 50$ mm, průměr drátu ≥ 5 mm, připevňena např. pomocí ocelových úhelníků $50 \times 50 \times 2$ mm s délkou ≥ 32 mm a osovou vzdáleností ≤ 200 mm a pomocí ocelových kotev
- 5 lehká příčka EI (t), s nosnou kostrou opláštěnou z obou stran deskami $d \geq 2 \times 12,5$ mm nebo masivní stěna EI (t), $d \geq 100$ mm
- 6 masivní strop $d \geq 150$ mm REI (t), objemová hmotnost ≥ 650 kg/m³
- 7 identifikační štítek

Úřední doklad: PK2-11-15-001-C-0.

Hodnota požární odolnosti podle ČSN EN 13501-2

Podle tabulky 1 v závislosti na typu instalací.

Důležité pokyny

Polštářová kabelová přepážka PROMASTOP® je určena pro požární utěsnění prostupu kabelů, kabelových svazků, kabelových chrániček včetně kabelových žlabů a roštů v lehkých příčkách, masivních stěnách nebo masivních stropěch. Je tvořena protipožárními polštáři PROMASTOP®. Vzdálenost podpěrných konstrukcí (závěsů) kabelových tras nesmí být větší než 280 mm od obou líců stěny nebo horního líce stropní konstrukce.

Tabulka 1 - Požární odolnosti zděné přepážky dle typu instalací

Skupiny instalací podle ČSN EN 1366-3:2009	Požární odolnost	
	Stěna	Strop
1 - Opláštěvané typy kabelů $\varnothing \leq 21$ mm	EI 60/E 90	
2 - Opláštěvané typy kabelů $\varnothing \leq 50$ mm	EI 45/E 90	EI 60/E 90
3 - Opláštěvané typy kabelů $\varnothing \leq 80$ mm		
4 - Kabelové vázané svazky $\varnothing \leq 100$ mm	EI 60/E 90	EI 45/E 90
5 - Neoppláštěvané typy kabelů $\varnothing \leq 24$ mm	EI 45/E 90	EI 30/E 90
6 - Instalační chránička z oceli, mědi nebo plastu $\varnothing \leq 16$ mm	EI 60/E 90 - U/C	EI 60/E 90 - U/C

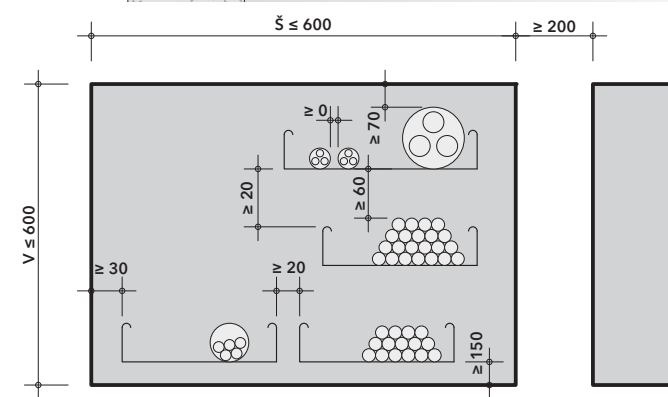
Detail A

Maximální rozměr polštářové přepážky je 600 x 600 mm (Š x V). Uspořádání instalací (2) včetně podpěrných konstrukcí (3), resp. jejich odstupové vzdálenosti od ostatních instalací a konstrukcí, musí odpovídat detailu A.

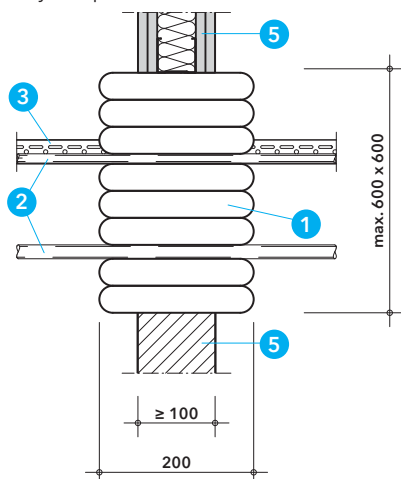
Detaily B a C

Polštářová kabelová přepážka PROMASTOP® může být vestavěna do lehkých příček a masivních stěn o tloušťce ≥ 100 mm (5) nebo do masivních stropů o tloušťce ≥ 150 mm. V lehkých příčkách musí být ostění po celém obvodu uzavřeno ocelovými CW nebo UW profily, popř. 1 vrstvou desky použité pro opláštění příčky. Ve stropní konstrukci je nutné polštáře (1) podepřít ocelovou sítí (4) připevňenou do stropní konstrukce pomocí ocelových kotev. U slepých přepážek bez instalací ve stěnách i stropěch je nutné ocelovou síť instalovat vždy z obou stran konstrukce a vzájemně spojit. Detaily sdělí na vyžádání naše technické oddělení. Při instalaci přepážky lze kombinovat velké i malé protipožární polštáře PROMASTOP® (1). Polštáře se kladou do otvoru těsně vedle sebe a kolem instalací, v jednotlivých vrstvách nad sebou na vazbu, se vzájemným přesahem cca 50 %. Tloušťka přepážky musí být minimálně 200 mm. Velké polštáře se kladou kratší stranou podélně s kabely, malé polštáře se kladou vždy delší stranou podélně s kabely.

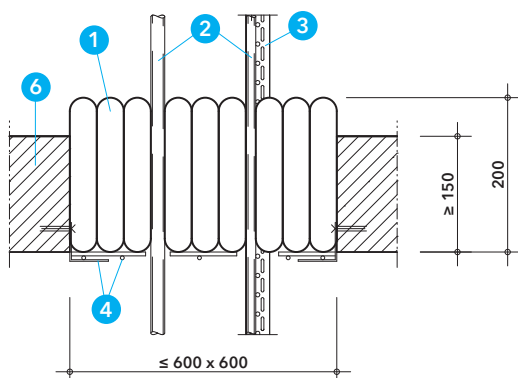
Montážní postup na vyžádání.



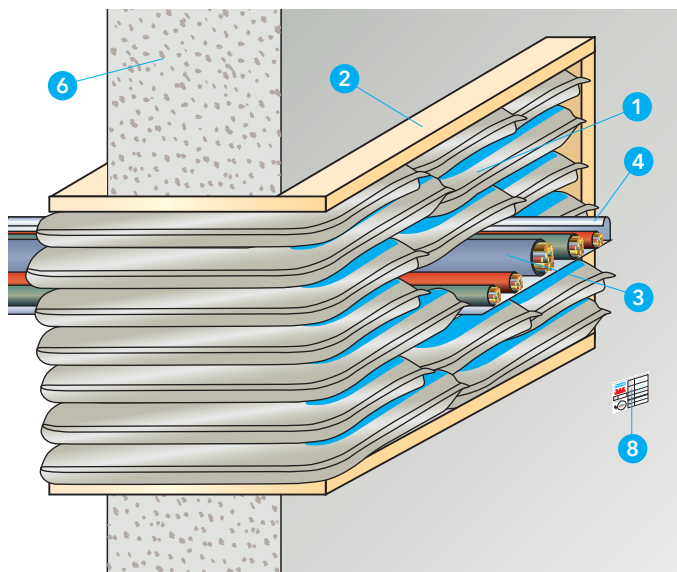
Detail A - rozměry a uspořádání



Detail B - kabelová přepážka ve stěně



Detail C - kabelová přepážka ve stropě



Technické údaje

- 1 PROMASTOP®-L – protipožární polštář velký, rozměr cca 320 x 200 x 35 mm, PROMASTOP®-S – protipožární polštář malý, rozměr cca 320 x 100 x 35 mm
- 2 přířezy PROMATECT®-H, tloušťka ≥ 15 mm, šířka ≥ 320 mm
- 3 postupující instalace podle tabulky 1
- 4 kabelové rošty a žlaby z oceli nebo nerezové oceli
- 5 ocelová svařovaná síť, rozměr ok $\leq 50 \times 50$ mm, průměr drátu ≥ 5 mm, připevňená např. pomocí ocelových úhelníků $50 \times 50 \times 2$ mm, délky 32 mm, s osovou vzdáleností cca 240 mm
- 6 lehká příčka EI (t), s nosnou kostrou opláštěnou z obou stran deskami $d \geq 2 \times 12,5$ mm nebo masivní stěna EI (t), $d \geq 100$ mm
- 7 masivní strop $d \geq 150$ mm REI (t), objemová hmotnost ≥ 650 kg/m³
- 8 identifikační štítek

Úřední doklad: PK2-11-16-001-C-0.

Hodnota požární odolnosti podle ČSN EN 13501-2

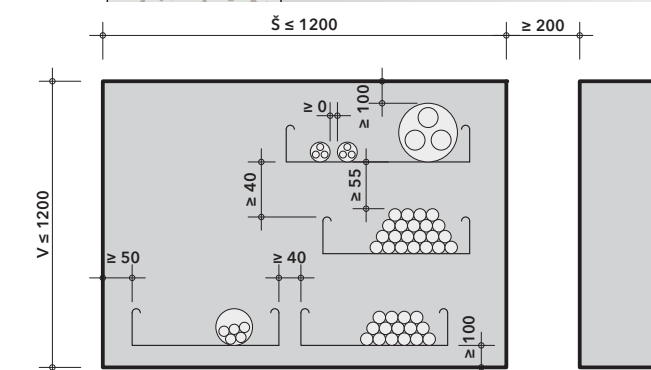
Podle tabulky 1 v závislosti na typu instalací.

Důležité pokyny

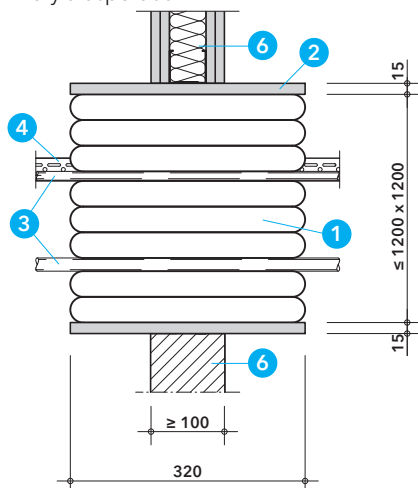
Polštářová kabelová přepážka PROMASTOP® je určena pro požární utěsnění prostupu kabelů, kabelových svazků, kabelových chrániček včetně kabelových žlabů a roštů v lehkých příčkách, masivních stěnách nebo masivních stropěch. Je tvořena protipožárními polštáři PROMASTOP®. Celková plocha průřezu kabelů a kabelových svazků - průřez jádra, izolace, obalu i pláště - nesmí překročit 60 % plochy otvoru. Kabelovou přepážku nelze použít pro holé a duté vodiče.

Tabulka 1 - Požární odolnosti přepážky podle typu instalací

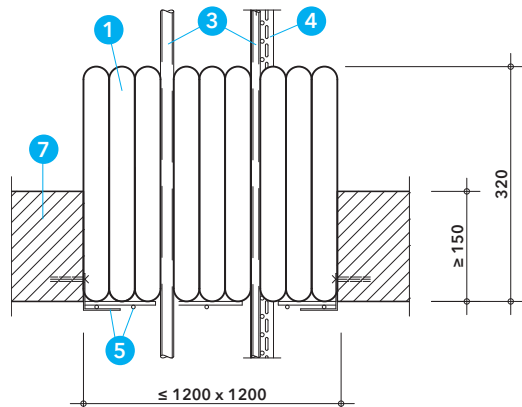
Skupiny instalací podle ČSN EN 1366-3:2009	Požární odolnost	
	Stěna	Strop
1 - Opláštěvané typy kabelů $\varnothing \leq 21$ mm	EI 120	EI 60/E 120
2 - Opláštěvané typy kabelů $\varnothing \leq 50$ mm	EI 90/E 120	
3 - Opláštěvané typy kabelů $\varnothing \leq 80$ mm	EI 120	EI 120
4 - Kabelové vázané svazky $\varnothing \leq 100$ mm	EI 120	EI 120
5 - Neoppláštěvané typy kabelů $\varnothing \leq 24$ mm	EI 90/E 120	EI 90/E 120
6 - Instalační plast, chránička Evilon $\varnothing \leq 50/1,5$ mm bez kabelů nebo s 5 opláště. kabely $\varnothing \leq 14,4$ mm	EI 120-U/C	EI 120-U/C



Detail A - rozměry a uspořádání



Detail B - kabelová přepážka ve stěně



Detail C - kabelová přepážka ve stropě

Aktualizace k 31. 5. 2017

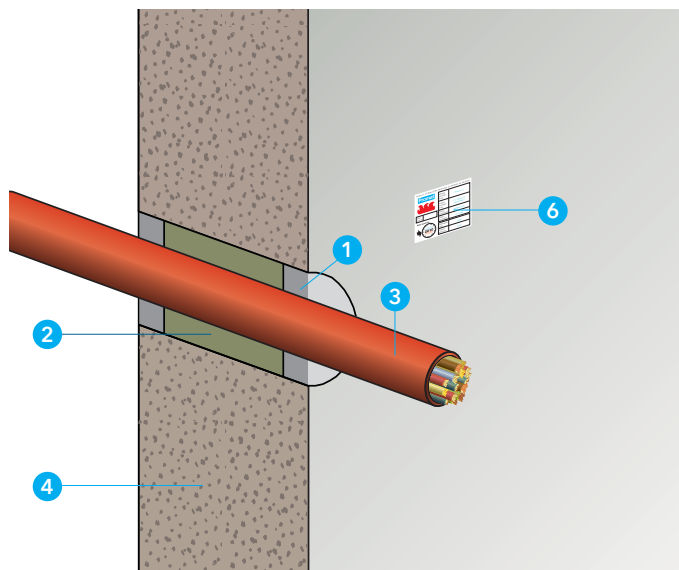
Detail A

Maximální rozměr polštářové přepážky je 1200 x 1200 mm (Š x V). Uspořádání instalací (3) včetně podpěrných konstrukcí (4), resp. jejich odstupové vzdálenosti od ostatních instalací a konstrukcí, musí odpovídat detailu A.

Detaily B a C

Polštářová kabelová přepážka PROMASTOP® může být vestavěna do lehkých příček a masivních stěn o tloušťce ≥ 100 mm (6) nebo do masivních stropů (7) o tloušťce ≥ 150 mm. V lehkých příčkách, popř. masivních stěnách s tloušťkou < 320 mm, je nutné v místě ostění vytvořit rám, z přířezů PROMATECT®-H (2) o tloušťce ≥ 15 mm a šířce ≥ 320 mm, umístěný symetricky k ose stavební konstrukce. Ve stropní konstrukci je nutné polštáře (1) podepřít ocelovou sítí (5) připevňenou do stropní konstrukce pomocí ocelových kotev. U slepých přepážek bez instalací ve stěnách i stropěch je nutné ocelovou síť instalovat vždy z obou stran konstrukce a vzájemně spojit. Detaily sdělí na vyžádání naše technické oddělení. Při instalaci přepážky lze kombinovat velké i malé protipožární polštáře PROMASTOP® (1). Polštáře se kladou do otvoru těsně vedle sebe a kolem instalací, v jednotlivých vrstvách nad sebou a na vazbu, se vzájemným přesahem cca 50 %. Tloušťka přepážky musí být 320 mm. Velké i malé polštáře se proto kladou vždy delší stranou podélně s kabely.

Montážní postup na vyžádání.



Technické údaje

- 1 PROMASEAL®-A - požárně ochranný tmel
- 2 minerální vlna, objemová hmotnost 40 kg/m³, 50% stlačená, třída reakce na oheň A1
- 3 prostupující instalace podle tabulky 1 a 2
- 4 lehká příčka EI (t), d ≥ 100 (150) mm, s nosnou kostrou opláštěnou z obou stran deskami d ≥ 2 x 12,5 mm nebo masivní stěna EI (t), d ≥ 100 mm
- 5 masivní strop d ≥ 150 mm REI (t), objemová hmotnost ≥ 650 kg/m³
- 6 identifikační štítek

Úřední doklad: ETA-14/0107.

Hodnota požární odolnosti podle ČSN EN 13501-2

Podle tabulky 1 v závislosti na typu instalací.

Důležité pokyny

Kabelová ucpávka PROMASEAL®-A je určena pro požární utěsnění menších prostupů kabelů nebo kabelových svazků v lehkých příčkách, masivních stěnách a stropěch. Je tvořena požárně ochranným tmelem PROMASEAL®-A a výplní z minerální vlny.

Detaily A a B

Provedení kabelové ucpávky ve stěnách (4) a stropěch (5) pro instalace podle tabulky 1 musí odpovídat detailům A a B. Je nutné dodržet minimální šířku a hloubku prstence (15 x 20 mm) z tmelem PROMASEAL®-A (1), provedeného z obou stran ucpávky. Vnitřní prostor ucpávky je vyplněn minerální vlnou (2). Případné mezery mezi kabely je nutné vyplnit tmelem PROMASEAL®-A.

Tabulka 1 - Požární odolnosti kabel. ucpávky podle detailů A a B

Typ instalace	Požární odolnost	
	Stěna	Strop
Samostatný opláštěvaný kabel $\phi \leq 26,5$ mm $\leq 4 \times 10$ mm ²	EI 120	EI 120
Samostatný opláštěvaný kabel $\phi \leq 90$ mm $\leq 3 \times 150$ mm ²		
Kabelový svazek $\phi \leq 70$ mm tvořený max. 26 ks opláštěvanými kabely $\phi \leq 14,4$ mm; $\leq 5 \times 1,5$ mm ²		EI 120
Kabelový svazek $\phi \leq 50$ mm tvořený max. 20 ks opláštěvanými kabely $\phi \leq 18$ mm; $\leq 20 \times 2 \times 0,6$ mm ²	EI 90/E 120	

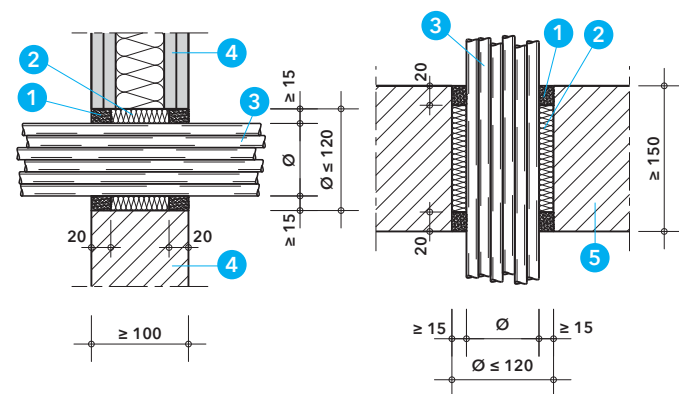
Detaily C a D

Provedení kabelové ucpávky ve stěnách (4) a stropěch (5) pro instalace podle tabulky 2 musí odpovídat detailům C a D. Je nutné dodržet minimální šířku a hloubku prstence (20 x 15 mm) z tmelem PROMASEAL®-A (1), provedeného z obou stran ucpávky. Vnitřní prostor ucpávky je vyplněn minerální vlnou (2). Případné mezery mezi kabely je nutné vyplnit tmelem PROMASEAL®-A.

Tabulka 2 - Požární odolnosti kabel. ucpávky podle detailů C a D

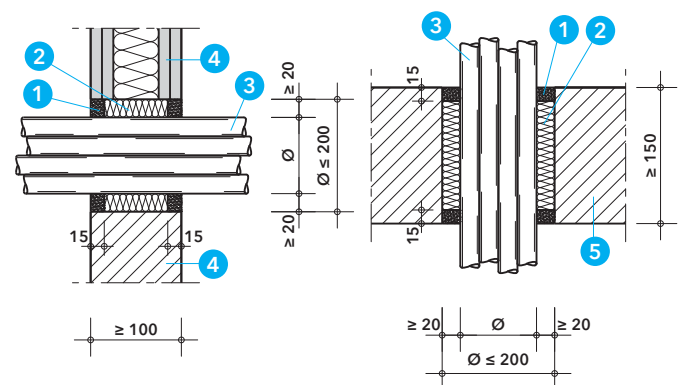
Typ instalace	Požární odolnost	
	Stěna	Strop
Samostatný opláštěvaný kabel $\phi \leq 32$ mm $\leq 3 \times 150$ mm ²	EI 120*	-
Kabelový svazek $\phi \leq 90$ mm z opláštěvaných kabelů $\phi \leq 11,2$ mm; $\leq 3 \times 1,5$ mm ²		
Samostatný opláštěvaný kabel všech typů $\phi \leq 21$ mm	EI 90/E 120	EI 120
Kabelový vázaný svazek $\phi \leq 100$ mm z opláštěvaných kabelů všech typů $\phi \leq 21$ mm		
Slepá ucpávka bez instalací $\phi \leq 200$ mm	EI 120	

*) Poznámka: platí pouze pro lehké příčky a masivní stěny s tloušťkou ≥ 150 mm



Detail A - kabelová ucpávka ve stěně pro instalace podle tabulky 1

Detail B - kabelová ucpávka ve stropě pro instalace podle tabulky 1

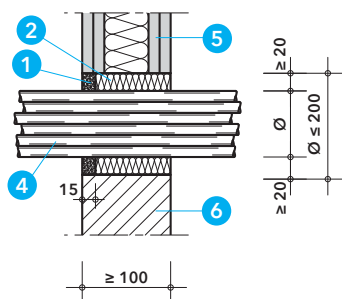
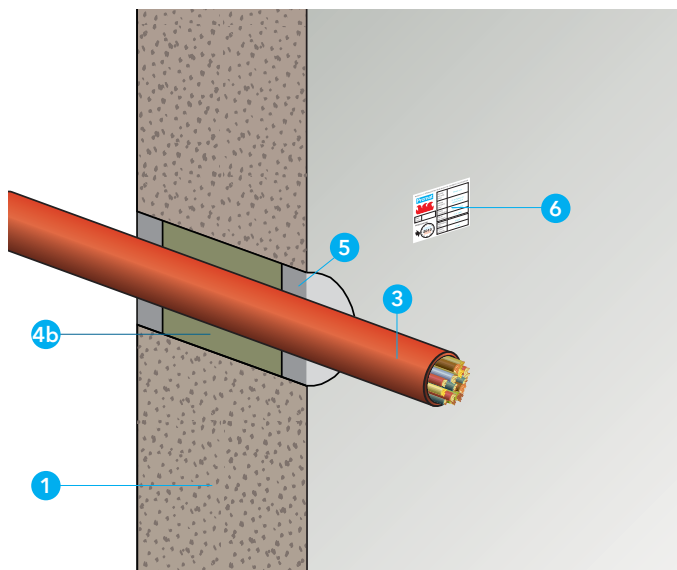


Detail C - kabelová ucpávka ve stěně pro instalace podle tabulky 2

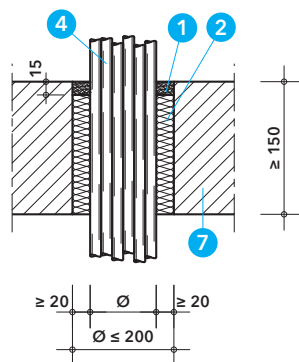
Detail D - kabelová ucpávka ve stropě pro instalace podle tabulky 2

Montážní postup

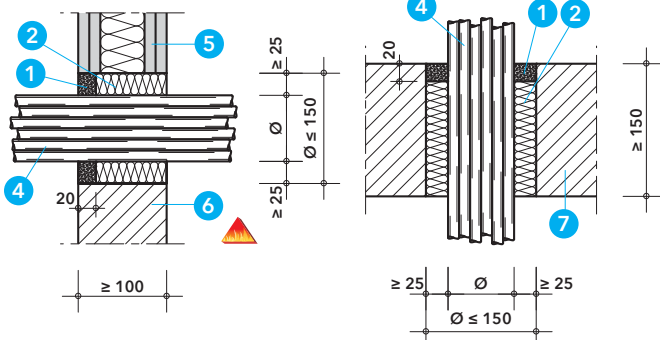
- kabely a ostění otvoru zbavit prachu, mastnoty a jiných nečistot
- vnitřní prostor otvoru kolem instalací vyplnit minerální vlnou (2)
- kabely, ostění a minerální vlnu lehce navlhčit
- otvor uzavřít z obou stran tmelem PROMASEAL®-A v požadované hloubce
- vyplnit a nalepit identifikační štítek přepážky



Detail A - kabelová ucpávka ve stěně pro instalace podle tabulky 1



Detail B - kabelová ucpávka ve stropě pro instalace podle tabulky 1



Detail C - kabelová ucpávka ve stěně pro instalace podle tabulky 2

Detail D - kabelová ucpávka ve stropě pro instalace podle tabulky 2

Aktualizace k 4. 6. 2017

Technické údaje

- 1 PROMASEAL®-AG - požárně ochranný tmel
- 2 minerální vlna, objemová hmotnost 40 kg/m³, 50% stlačená, třída reakce na oheň A1, bod tání > 1000 °C
- 3 polystyren EPS, objemová hmotnost 15 kg/m³, třída reakce na oheň E
- 4 prostupující instalace podle tabulky 1 až 4
- 5 lehká příčka EI (t), d ≥ 100 (150) mm, s nosnou kostrou opláštěnou z obou stran deskami d ≥ 2 x 12,5 mm nebo
- 6 masivní stěna EI (t), d ≥ 100 nebo 150 mm
- 7 masivní strop REI (t), d ≥ 150 mm objemová hmotnost ≥ 650 kg/m³
- 8 identifikační štítek

Úřední doklad: ETA-16/0309.

Hodnota požární odolnosti podle ČSN EN 13501-2

Podle tabulky 1 až 4 v závislosti na typu instalací.

Důležité pokyny

Kabelová ucpávka PROMASEAL®-AG je určena pro požární utěsnění menších prostupů kabelů nebo kabelových svazků v lehkých příčkách, masivních stěnách a stropích. Je tvořena požárně ochranným tmelem PROMASEAL®-AG a výplní z minerální vlny nebo polystyrenu podle jednotlivých detailů. Celková průřezová plocha kabelového svazku - průřez jádra, izolace, obalu i pláště ≤ 60% plochy otvoru. Kabelovou ucpávku nelze použít na neopláštěvané nebo holé vodiče. Ucpávkou nemohou kromě specifikovaných kabelů a chráničků prostupovat další konstrukce ani kabelové lávky nebo kabelové žlaby.

Detaily A a B

Provedení kabelové ucpávky ve stěnách (5 nebo 6) a stropích (7) pro instalace podle tabulky 1 musí odpovídat detailům A a B. Je nutné dodržet minimální šířku a hloubku prstence (20 x 15 mm) z tmelem PROMASEAL®-AG (1), provedeného z jedné libovolné strany ucpávky. Vnitřní prostor ucpávky je vyplněn minerální vlnou (2). Případné mezery mezi kabely je nutné vyplnit tmelem PROMASEAL®-AG.

Tabulka 1 - Požární odolnosti kabel. ucpávky podle detailů A a B

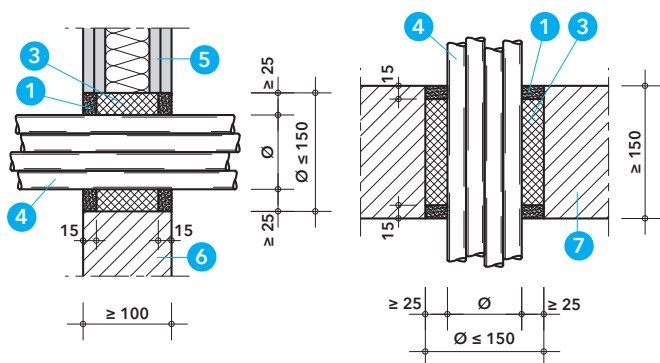
Skupiny instalací podle ČSN EN 1366-3:2009	Požární odolnost	
	Stěna	Strop
1 - Kabel. svazek $\varnothing \leq 100$ mm nebo samostatný kabel - opláštěvané typy kabelů $\varnothing \leq 21$ mm	EI 60/E 120	EI 60/E 120
2 - Opláštěvané typy kabelů $\varnothing \leq 50$ mm		
3 - Opláštěvané typy kabelů $\varnothing \leq 80$ mm	EI 60	EI 60/E 90
4 - Vázaný svazek telekomunikačních kabelů - opláštěvané typy kabelů $\varnothing \leq 21$ mm	EI 60/E 120	EI 60/E 120
Slepá ucpávka bez instalací $\varnothing \leq 200$ mm		EI 120

Detaily C a D

Provedení kabelové ucpávky ve stěnách (5 nebo 6) a stropích (7) pro instalace podle tabulky 2 musí odpovídat detailům C a D. Je nutné dodržet minimální šířku a hloubku prstence (25 x 20 mm) z tmelem PROMASEAL®-AG (1), provedeného ve stěně z neexponované strany a ve stropě shora. Zbýlý prostor je vyplněn minerální vlnou (2). Případné mezery mezi kabely je nutné vyplnit tmelem PROMASEAL®-AG.

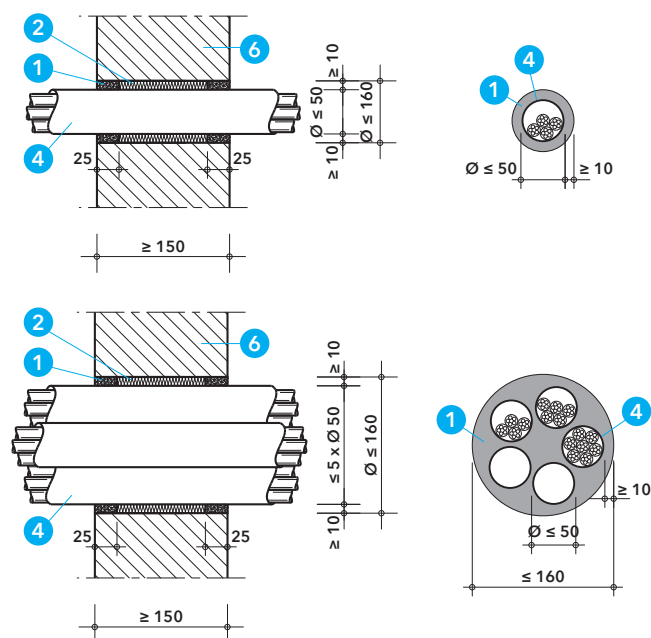
Tabulka 2 - Požární odolnosti kabel. ucpávky podle detailů C a D

Typ instalace	Požární odolnost	
	Stěna	Strop
Kabelový svazek $\varnothing \leq 100$ mm tvořený max. 36 ks opláštěvaných kabelů $\varnothing \leq 21$ mm; $\leq 4 \times 6$ mm ²	EI 120	EI 120

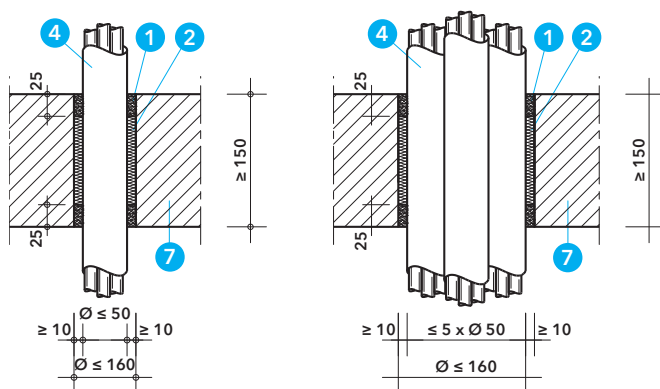


Detail E - kabelová ucpávka ve stěně pro instalace podle tabulky 3

Detail F - kabelová ucpávka ve stropě pro instalace podle tabulky 3



Detail G - kabelová ucpávka ve stěně pro instalace podle tabulky 4



Detail H - kabelová ucpávka ve stropě pro instalace podle tabulky 4

Detaily E a F

Provedení kabelové ucpávky ve stěnách (5 nebo 6) a stropě (7) pro instalace podle tabulky 3 musí odpovídat detailům E a F. Je nutné dodržet minimální šířku a hloubku prstence (25 x 15 mm) z tmele PROMASEAL®-AG (1), provedeného z obou stran stavební konstrukce. Vnitřní prostor ucpávky je vyplněn polystyrenem (3), popř. minerální vlnou (2). Případné mezery mezi kabely je nutné vyplnit tmelem PROMASEAL®-AG.

Tabulka 3 - Požární odolnosti kabel. ucpávky podle detailů E a F

Typ instalace	Požární odolnost	
	Stěna	Strop
Kabelový svazek $\varnothing \leq 100$ mm tvořený max. 36 ks oplášťovaných kabelů $\varnothing \leq 21$ mm; $\leq 4 \times 6$ mm ²	EI 90/E 120	EI 120

Detaily G a H

Provedení kabelové ucpávky ve stěnách (5) a stropě (7) pro instalace podle tabulky 4 musí odpovídat detailům G a H. Je nutné dodržet minimální šířku a hloubku prstence (10 x 25 mm) z tmele PROMASEAL®-AG (1), provedeného z obou stran stavební konstrukce. U prostupu více plastových chrániček jedním otvorem je nutné dodržet uvedené uspořádání nebo minimální vzdálenost mezi chráničkami 10 mm. Vnitřní prostor ucpávky je vyplněn minerální vlnou (2). Mezery mezi chráničkami je nutné vyplnit tmelem PROMASEAL®-AG.

Tabulka 4 - Požární odolnosti kabel. ucpávky podle detailů G a H

Typ instalace	Požární odolnost	
	Stěna	Strop
Ohebná nebo tuhá kabelová plastová chránička (podle ČSN EN 61386-21 nebo ČSN EN 61386-22), $\varnothing \leq 50$ mm, bez kabelů nebo s kabely $\varnothing \leq 21$ mm	EI 120-U/C	EI 120-U/C
Svazek ohebných nebo tuhých plastových kabelových chrániček (podle ČSN EN 61386-21 nebo ČSN EN 61386-22), $\leq 5 \times \varnothing 50$ mm, bez kabelů nebo s kabely $\varnothing \leq 21$ mm		

Montážní postup

- kabely a ostění otvoru zbavit prachu, mastnoty a jiných nečistot
- vnitřní prostor otvoru kolem instalací vyplnit minerální vlnou (2) nebo polystyrenem (3)
- kabely, ostění a výplň lehce navlhčit
- otvor uzavřít z jedné nebo z obou stran tmelem PROMASEAL®-AG v požadované hloubce
- vyplnit a nalepit identifikační štítek přepážky



Polštářová kabelová přepážka PROMASTOP®



Kabelová přepážka PROMASTOP®-I