

Promat



Požární těsnění prostupů potrubí a kombinované přepážky Prostupy kanalizace, vodovodu a jiných trubních vedení

Požární bezpečnost staveb



mat
2010

Montáž provedla firma:	Promat s.r.o.
Adresa montážní firmy:	11. P. Čáslava 22 160 00 Praha 6
Jméno montážníka:	Apolloniá Jena
Datum provedení:	11. 6. 2009
Katalogové číslo:	470 60
Požární odolnost:	E 1 60

Požární těsnění prostupů potrubí a kombinované přepážky

Prostupy kanalizace, vodovodu a jiných trubních vedení

Na základě legislativních požadavků jsou budovy děleny do jednotlivých požárních úseků. Požární úseky jsou ohraničeny požárně dělicími konstrukcemi (stěny, příčky, stropy), kterými procházejí rozvody instalací včetně různých typů potrubí. Díky požárním trubním ucpávkám **PROMASTOP®** je zajištěna požární odolnost prostupů EI (t), popř. E (t).

Na následujících stranách jsou zobrazeny odzkoušené a certifikované systémy požárních ucpávek pro různé typy a průměry potrubí, např. plastové (např. PVC, PE, PP), ocelové, měděné, vícevrstvé (např. PE/AL/PE), bez izolace nebo s izolací různého typu a tloušťky.

Pro prostupy plastových trub nabízíme různé typy požárních manžet, které obsahují materiál na bázi grafitu, který působením tepla při požáru napění, přeruší potrubí, uzavře otvor v požárně dělicí konstrukci a zabrání tak prostupu ohně, tepla a kouře.

PROMASTOP®-U jsou požárně ochranné manžety dodávané přímo v požadovaných průměrech od 32 do 160 mm nebo ve formě univerzálního manžetového pásu, ze kterého je možné přímo na stavbě vyrobit jednoduchým způsobem manžety různého průměru.

PROMASTOP®-FC3 a FC6 jsou vysoce účinné požárně ochranné manžety pro průměry potrubí od 32 do 315 mm, které lze použít pro požární odolnost až EI 120-U/U.

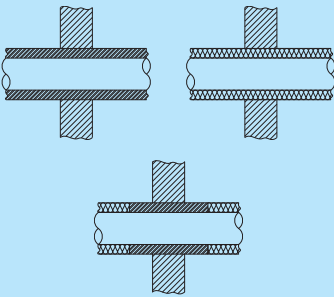
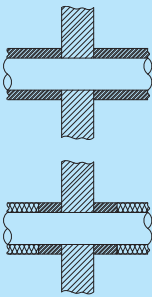
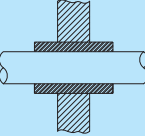
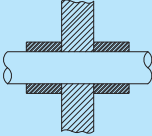
PROMASTOP®-W je požárně ochranný pás dodávaný v návinnu o délce 18 m, který lze použít pro plastová potrubí do průměru 160 mm, plastová potrubí s hliníkovým jádrem nebo ocelová a měděná potrubí.

Kromě uvedených manžet pro plastová potrubí nabízí Promat další systémy požárního těsnění prostupů ostatních typů potrubí pomocí požárně ochranných tmelů **PROMASEAL®** a požárně ochranných stěrkových hmot **PROMASTOP®**.

Trubní ucpávky a kombinované přepážky podle katalogových listů Promat byly zkoušeny, klasifikovány a schvalovány podle následujících norem/směrnic:

- ČSN EN 1366-3:2009
- ČSN EN 13501-2
- ETAG 026-2

Definice izolace potrubí podle ČSN EN 1366-3:2009

	Nepřerušená (Sustained)	Přerušená (Interrupted)
Průběžná (Continued)	 <p>konfigurace CS</p>	 <p>konfigurace CI</p>
Lokální (Local)	 <p>konfigurace LS</p>	 <p>konfigurace LI</p>

Příklady zamýšleného použití podle odzkoušeného uspořádání konců potrubí podle ČSN EN 1366-3:2009

Zkušební podmínky	Uspořádání konců potrubí		Typ potrubí a použití
	Uvnitř pece	Vně pece	
U/U	nezavičkováná	nezavičkováná	plastové: dešťové kanalizační potrubí, odpadní kanalizační potrubí větrané
U/C	nezavičkováná	zavičkováná	plastové: odpadní potrubí nevětrané, vodovodní potrubí, plynové potrubí; kovové: podepřené závěsným systémem bez požární klasifikace, šachty pro odpady
C/U	zavičkováná	nezavičkováná	kovové: podepřené závěsným systémem s požární klasifikací (určeno zkouškou nebo výpočtem)
C/C	zavičkováná	zavičkováná	---

Zkoušky požárního těsnění s daným uspořádáním konců potrubí by měly odpovídat zamýšlenému použití potrubí v praxi. Základem rozhodování o koncovém uspořádání je okolnost, zda je systém pod tlakem, větraný či nevětraný. V tabulce jsou uvedeny příklady zamýšleného použití. Jiná zamýšlená použití je nutné posoudit. Plastová potrubí se zpravidla zkouší s koncovým uspořádáním U/U pro kanalizační potrubí větrané a s koncovým uspořádáním U/C pro potrubí s trvalou náplní vody nebo jiných médií. Výsledky zkoušek plastových trubek s koncovým uspořádáním U/U pokrývají všechny ostatní varianty. Výsledky zkoušek s koncovým uspořádáním C/U pokrývají varianty U/C a C/C a výsledky zkoušek s koncovým uspořádáním U/C pokrývají variantu C/C. Kovová potrubí se obvykle zkouší s koncovým uspořádáním C/U, neboť se nepředpokládá, že vzhledem k vysokému bodu tavení nastane při požáru situace otevřeného konce potrubí. Výsledky zkoušek kovových trubek s koncovým uspořádáním U/C pokrývají všechny ostatní varianty.

Oblast přímé aplikace výsledků zkoušek v souladu s ČSN EN 1366-3:2009

Podpěrné konstrukce

Tuhé stropní a stěnové konstrukce - výsledky zkoušek lze aplikovat i na ostatní zděné nebo betonové konstrukce se stejnou nebo větší tloušťkou a stejnou nebo vyšší objemovou hmotností. Minimální tloušťka a objemová hmotnost zkoušených konstrukcí jsou uvedeny v jednotlivých katalogových listech.

Pružné stěnové konstrukce - výsledky zkoušek lze aplikovat i na ostatní pružné stěnové konstrukce se stejnou klasifikací požární odolnosti podle ČSN EN 13501-2 při splnění podmínek podle ČSN EN 1366-3. Zejména je nutné dodržet minimální tloušťku konstrukce, minimální tloušťku a počet vrstev desek opláštění příčky a provedení orámování otvoru při zkoušce. V případě provedení orámování ostění otvoru pomocí ocelových profilů a minimálně jedné vrstvy desek s tloušťkou $\geq 12,5$ mm stačí dodržet minimální tloušťku konstrukce při zkoušce. V případě, že požární těsnění bylo zkoušeno bez orámování otvoru, je nutné vždy dodržet minimální tloušťku a počet vrstev desek opláštění příčky při zkoušce. Stejně pravidlo platí v případě použití dřevěných sloupků s tím, že žádná část těsnění prostupu nesmí být blíže ke sloupku než 100 mm a dutina mezi těsněním a sloupkem musí být vyplněna izolací třídy reakce na oheň A1 nebo A2 podle ČSN EN 13501-1. Minimální tloušťka pružných stěnových konstrukcí a minimální tloušťka a počet vrstev desek opláštění u zkoušených konstrukcí jsou uvedeny v jednotlivých katalogových listech Promat. Výsledky zkoušek v pružných stěnových konstrukcích lze aplikovat i na zděné nebo betonové konstrukce se stejnou nebo větší tloušťkou a stejnou nebo vyšší objemovou hmotností.

Potrubí

Výsledky zkoušek potrubí z PVC-U platí také pro potrubí z PVC-C. Výsledky zkoušek potrubí z PE-HD platí také pro potrubí z PE, ABS a SAN+PVC. Výsledky zkoušek kovového potrubí platí pro materiály se stejnou nebo nižší tepelnou vodivostí než při zkoušce a bodem tavení stejným nebo větším, než byla teplota v peci dosažená během požadované klasifikační doby. Výsledky zkoušek pro měděná potrubí lze tak aplikovat i pro ocelová potrubí, nikoliv naopak. Je nutné dodržovat schválené typy potrubí (materiál), průměry, tloušťky stěn podle jednotlivých katalogových listů Promat, které vycházejí z pravidel pro přímou aplikaci výsledku zkoušek.

Izolace potrubí

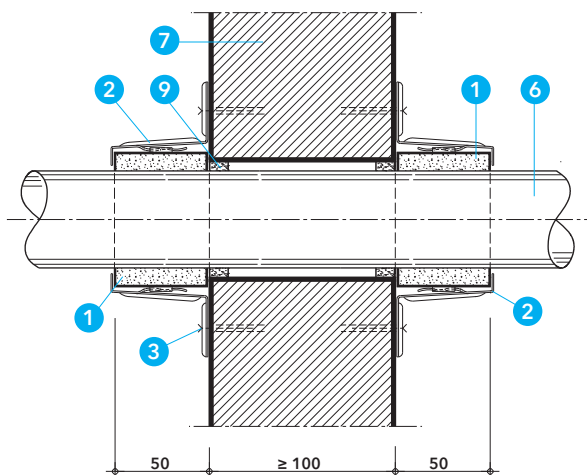
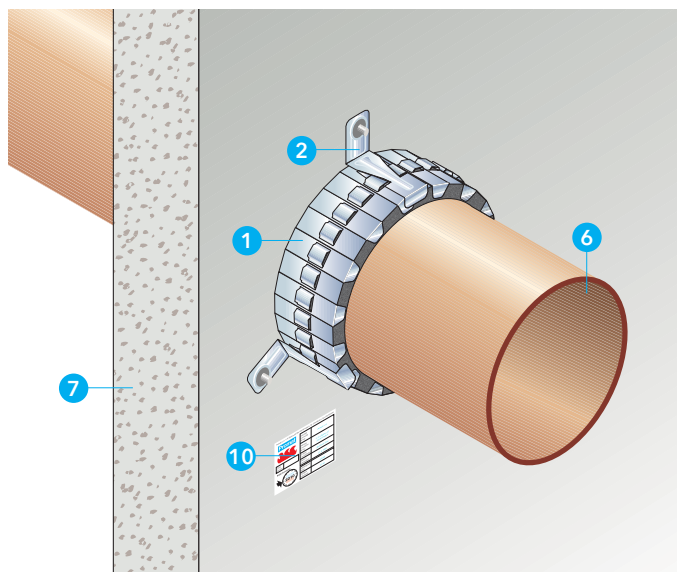
Je nutné dodržovat schválené typy izolací (materiál, objemová hmotnost, třída reakce na oheň atd.), jejich tloušťky, délky, konfiguraci (CS, CI, LS nebo LI) podle jednotlivých katalogových listů Promat, které vycházejí z pravidel pro přímou aplikaci výsledku zkoušek.

Podpěrné konstrukce instalací

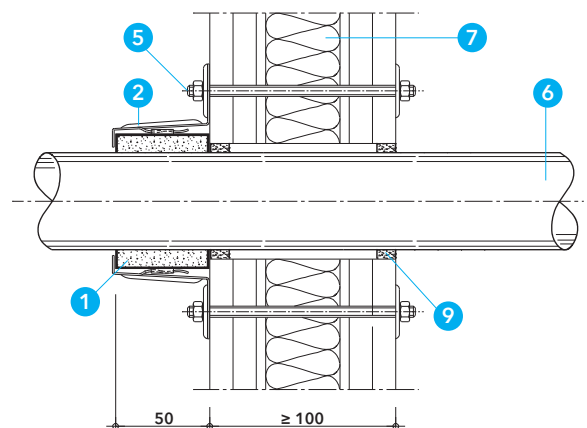
Vzdálenost podpěrných konstrukcí potrubí od povrchu požárně dělicí konstrukce nesmí být větší než při zkoušce. Pokud není tato vzdálenost uvedena v katalogovém listu, platí maximální vzdálenost podpěr 250 mm, u stěn od obou líců konstrukce, u stropu od horního líce konstrukce.

Velikost těsnění

Výsledky zkoušek těsnění dosažené při použití normového uspořádání platí pro všechny prostupy se stejnými nebo menšími rozměry těsnění použitých při zkoušce, pokud celková plocha průřezů potrubí a izolací nepřesáhne 60 % plochy prostupu a budou dodrženy minimální odstupové vzdálenosti (provozní vůle) instalací od ostatních instalací nebo okraje těsnění. U nenormového uspořádání může plocha průřezů instalací přesahovat 60 % plochy těsnění. V těchto případech je nutné dodržovat jednotlivé detaily v katalogových listech, zejména se to týká menších prostupů. Zkoušky pravoúhlých těsnění pokrývají i kruhová těsnění o stejné ploše, ne však naopak. Uvedené informace vycházejí z pravidel zkušební normy ČSN EN 1366-3:2009, nejedná se však o ucelený obsah, pouze výtah z některých článků uvedené normy.



Detail A - průstup plastového potrubí stěnou



Detail B - jednostranná aplikace v lehké přičce

Aktualizace k 14. 6. 2017

Technické údaje

- 1 PROMASTOP®-U - požárně ochranná manžeta
- 2 montážní úchytky
- 3 ocelová kotva nebo turbošroub
- 4 ocelový šroub s podložkou 40 x 3 mm
- 5 závitová tyč M6 s maticí a větší podložkou
- 6 plastové potrubí PVC, PE a ABS
- 7 masivní stěna nebo lehká přička $d \geq 100$ mm
- 8 masivní strop, objemová hmotnost ≥ 650 kg/m³, $d \geq 150$ mm
- 9 PROMASEAL®-S - požární silikon
- 10 identifikační štítek

Úřední doklad: ETA 13/0378 a 2012-Efectis-R9231b.

Hodnota požární odolnosti

Podle ČSN EN 13501-2:

Průstupy v masivní stěně nebo lehké přičce $d \geq 100$ mm

Materiál potrubí: vnější průměr (D); tloušťka stěny (s) [mm]	Uspořádání a umístění manžety/manžet	Šířka spáry mezi manžetou a potrubím	Požární odolnost
PVC: D = 40 - 160; s = 3,0 - 7,7	ze strany požárního zatížení*	0 mm	EI 45-U/U
PVC: D = 40 - 160; s = 3,0 - 4,0	ze strany požárního zatížení*	0 mm	EI 60-U/U
PVC: D = 40 - 160; s = 3,0 - 7,7	z obou stran	0 mm	EI 60-U/U
PVC: D = 40 - 160; s = 3,0 - 4,0	z obou stran	0 mm	EI 90-U/U
PVC: D = 40 - 125; s = 3,0 - 6,0	z obou stran	20 mm	EI 90-U/U
PE/ABS: D = 40 - 125; s = 3,0 - 9,5	ze strany požárního zatížení*	0 mm	EI 45-U/U
PE/ABS: D = 40 - 160; s = 3,0 - 9,5	z obou stran	0 mm	EI 45-U/U
PE/ABS: D = 40 - 160; s = 3,0 - 4,9	z obou stran	0 mm	EI 90-U/U
PE/ABS: D = 40 - 125; s = 3,0 - 3,9	z obou stran	20 mm	EI 90-U/U

* viz detail B

Průstupy v masivním stropě $d \geq 150$ mm:

Materiál potrubí: vnější průměr (D); tloušťka stěny (s) [mm]	Uspořádání a umístění manžety/manžet	Šířka spáry mezi manžetou a potrubím	Požární odolnost
PVC: D = 110; s = 5,3	zespodu	0 mm	EI 45-U/U
PVC (T-kus)*: D = 110; s = 5,3	zespodu	0 mm	EI 45-U/U

* viz detail D

Klasifikace s koncovým uspořádáním potrubí U/U platí také pro U/C, C/U a C/C.

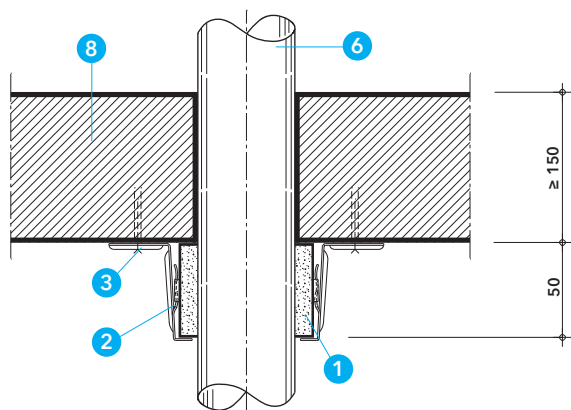
Klasifikace s koncovým uspořádáním potrubí U/C platí také pro C/C.

Všeobecné informace

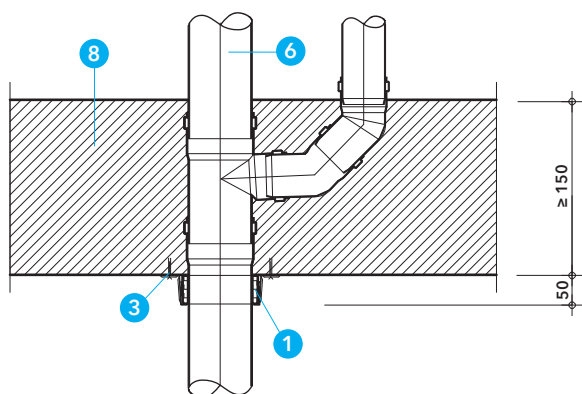
PROMASTOP®-U - požárně ochranná manžeta je vyrobena z nerezového plechu a zpěňujícího pásu. Celková délka manžetového pásu je 2,25 m (150 segmentů). Z manžetového pásu je možné přímo na stavbě jednoduchým způsobem vytvořit manžety pro konkrétní průměry potrubí. Pomocí požárně ochranných manžet PROMASTOP®-U je možno utěsnit průstup plastových trub až do průměru 160 mm viz odstavec „Hodnota požární odolnosti“. Každá trubní ucpávka musí být označena identifikačním štítkem (10).

Detail A

Při průstupu plastového potrubí masivní nebo lehkou přičkou je nutné manžetu (1) osadit z obou stran, až na výjimku uvedenou v detailu B. Připevnění do masivních stěn se provádí pomocí ocelových kotev nebo turbošroubů (3). Připevnění do lehkých přiček



Detail C - vstup plastového potrubí stropem



Detail D - vstup plastového potrubí s odbočkou

se provádí pomocí ocelových šroubů s podložkou (4). Spáru mezi trubkou a stěnou o šířce ≤ 5 mm je možné dotěsnit pomocí PROMASEAL®-silikonu (9).

Detail B

Požárně ochrannou manžetu PROMASTOP®-U je možné osadit jednostranně, ze strany požárního úseku, kde se prokáže namáhání ohněm a v sousedním požárním úseku je prokazatelně uvažován prostor bez požárního zatížení. V lehkých příčkách lze připevnění manžet provést také pomocí závitových tyčí s maticí a podložkou (5).

Detail C

Při prostupu plastového potrubí masivním stropem se manžeta PROMASTOP®-U osazuje jen ze spodní strany stropní konstrukce a připevnění se provádí pomocí ocelových kotev nebo turbošroubů (3).

Detail D

Při prostupu plastového potrubí masivním stropem může být ve stropě osazen T-kus s odbočkou s průměrem ≤ 75 mm. Manžeta PROMASTOP®-U se osazuje ze spodní strany stropní konstrukce jako v detailu C.

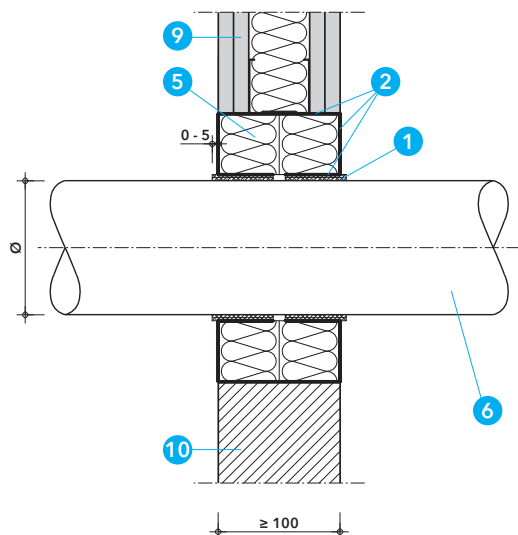
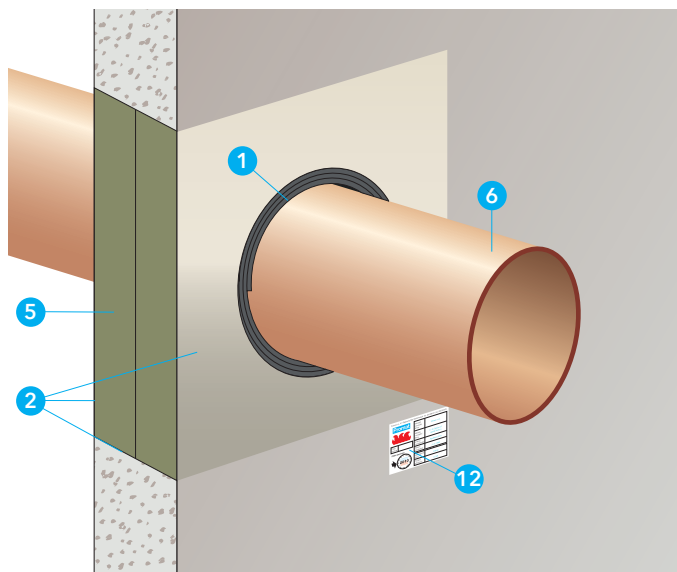
Tabulka určující délku manžetového pásu a počty montážních úchytek

pro vnější \varnothing trubky (*)	počet segmentů pro manžetu	počet manžet v kartonu	potřebný počet úchytek pro manžetu
40 mm	14	10,7	2
50 mm	17	8,5	2
63 mm	20	7,3	2
75 mm	22	6,5	3
90 mm	25	5,8	3
110 mm	29	5	3
125 mm	33	4,5 (*)	3
160 mm	40	3,5 (*)	5

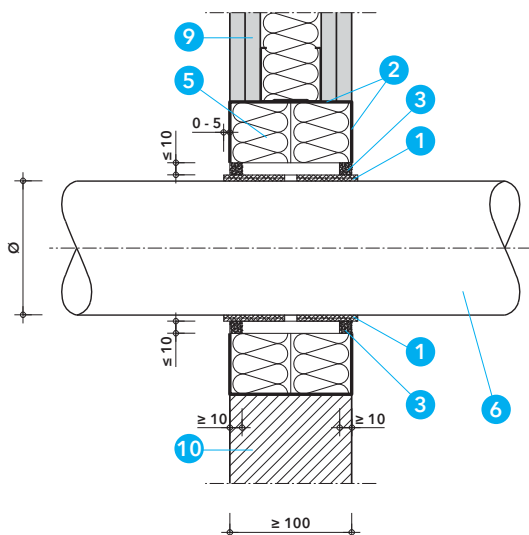
(*) Podrobné informace sdělí na vyžádání naše technické oddělení.

Montážní postup

- podle průměru plastového potrubí odměřit příslušnou délku požárně ochranného pásu (1), resp. počet segmentů podle dimenzační tabulky, přerušit grafitový zpěňující materiál a odlomit nerezový plech
- požárně ochranný pás (1) nasadit na potrubí a oba konce spojit pomocí montážní úchytky (2)
- doplnit zbývající počet montážních úchytek (2)
- připevnit manžetu k požárně dělící konstrukci pomocí vhodných spojovacích prostředků (3, 4, 5)
- vyplnit a nalepit identifikační štítek (10)



Detail A - prostup potrubí v lehké přičce nebo masivní stěně $d \geq 100$ mm, dotěsněný deskovou přepážkou



Detail B - prostup potrubí v lehké přičce nebo masivní stěně $d \geq 100$ mm, dotěsněný deskovou přepážkou a tmelem

Aktualizace k 14. 6. 2017

Technické údaje

- 1 PROMASTOP®-W - požárně ochranný pás, tloušťka 2,5 mm (1 vrstva), šířka 50 mm
- 2 PROMASTOP®-I nebo PROMASTOP®-CC - požárně ochranná hmota, tloušťka ≥ 1 mm suché vrstvy
- 3 PROMASEAL®-A nebo PROMASEAL®-AG - požárně ochranný tmel
- 4 PROMASTOP®-VEN - požárně ochranná malta
- 5 desky z minerální vlny, tloušťka 2×50 mm, objemová hmotnost ≥ 140 kg/m³, třída reakce na oheň A1, bod tání ≥ 1000 °C
- 6 potrubí plastové (PVC, PE, PP, vícevrstvé), kompozitní - plastové s hliníkovým jádrem (PE-x/AL/PE-x), ocelové nebo měděné; bez izolace nebo s izolací (7 nebo 8); viz tabulky
- 7 pěnová izolace potrubí na bázi syntetického kaučuku (např. Kaiflex, Armaflex), tloušťka ≥ 6 až ≤ 32 mm, třída reakce na oheň min. B-s3, d0, průběžná nepřerušovaná (CS) nebo lokální nepřerušovaná (LS)
- 8 pěnová PE izolace potrubí, tloušťka ≥ 4 až ≤ 9 mm, třída reakce na oheň min. E, průběžná nepřerušovaná (CS) nebo lokální nepřerušovaná (LS)
- 9 lehká přička EI (t), $d \geq 100$ mm
- 10 masivní stěna EI nebo REI (t), $d \geq 100$ (150) mm, objemová hmotnost ≥ 450 kg/m³
- 11 masivní strop REI (t), $d \geq 150$ mm, objemová hmotnost ≥ 450 kg/m³
- 12 identifikační štítek

Úřední doklad: ETA-14/0456.

Hodnota požární odolnosti

Až EI 120-U/U / EI 120-U/C podle ČSN EN 13501-2 - přesná specifikace v tabulkách.

Výhody na první pohled

- univerzální systém pro různé typy a průměry potrubí
- aplikace v různých požárně dělicích konstrukcích
- aplikace v požárních deskových přepážkách
- rychlá a jednoduchá montáž

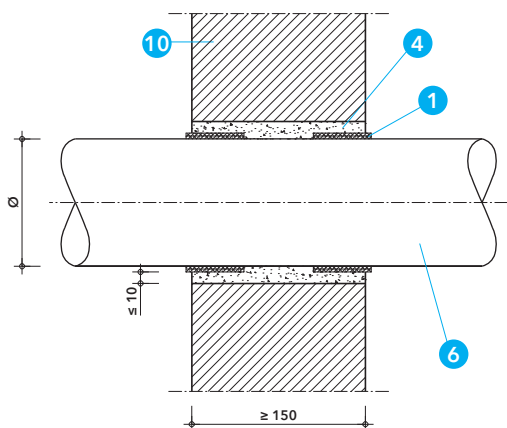
Důležité pokyny

PROMASTOP®-W je požárně ochranný pás, který je určen pro požární utěsnění prostupů potrubí požárně dělicími konstrukcemi. Může být instalován na plastová, kompozitní (plastová s AL jádrem), ocelová nebo měděná potrubí.

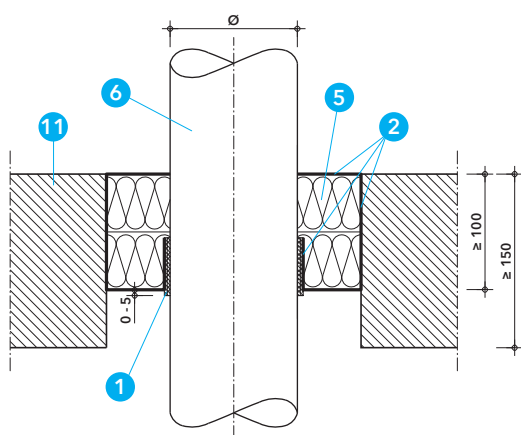
Je vyroben z materiálu, který při požáru vlivem působení tepla (od cca 150 °C) pění a uzavírá tak vzniklé otvory a spáry, čímž zajišťuje požární odolnost prostupů. Potrubí mohou prostupovat lehkými přičkami, masivními stěnami nebo masivními stropy. Kompozitní, ocelové a měděné potrubí musí být vždy opatřeno izolací dle specifikace v tabulkách. Dotěsnění mezi potrubím opatřeným požárně ochranným pásem a ostěním otvoru se provádí pomocí měkkých deskových přepážek, které jsou tvořeny deskami z minerální vlny a požárně ochrannými hmotami PROMASTOP®-CC nebo PROMASTOP®-I. Požárně ochranný pás je k deskové přepážce fixován pomocí těchto požárně ochranných hmot nebo pomocí požárně ochranných tmelů PROMASEAL®-A nebo PROMASEAL®-AG. V masivních konstrukcích s tloušťkou ≥ 150 mm lze pro připevnění pásu a dotěsnění otvoru kolem potrubí použít požárně ochrannou maltu PROMASTOP®-VEN. Počet vrstev (návinů) PROMASTOP®-W musí odpovídat danému typu potrubí, průměru, typu požárně dělicí konstrukce, požadavku na požární odolnost včetně koncového uspořádání (U/C nebo U/U) dle specifikace v tabulkách.

Tabulka 1 - Specifikace měkkých deskových přepážek

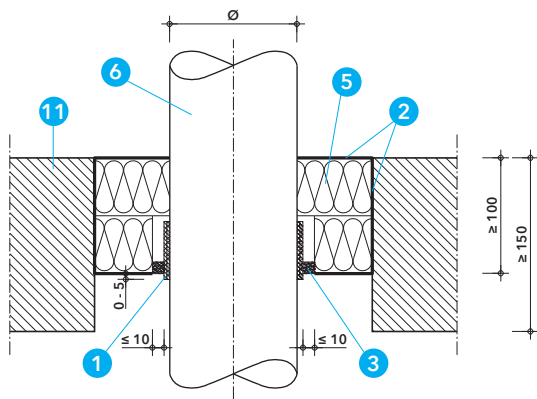
Typ požárně ochranné stěrkové hmoty	Tloušťka desek z minerální vlny	Maximální plocha přepážky
PROMASTOP®-CC	2 x 50 mm	$\leq 3,75$ m ²
PROMASTOP®-I	2 x 50 mm	$\leq 1,44$ m ²



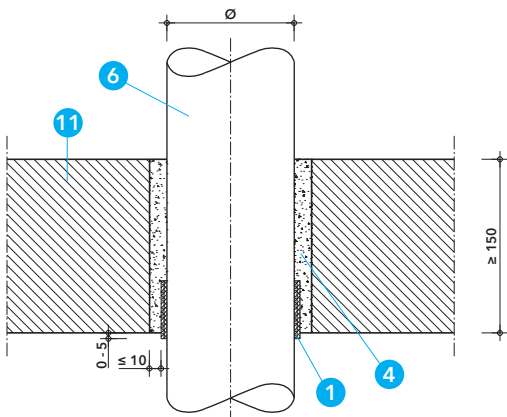
Detail C - potrubí v masivní stěně $d \geq 150$ mm, dotěsněný maltou



Detail D - vstup potrubí v masivním stropě, dotěsněný deskovou přepážkou



Detail E - vstup potrubí v masivním stropě, dotěsněný deskovou přepážkou a tmelem



Detail F - vstup potrubí v masivním stropě, dotěsněný maltou

Při tloušťce požárně dělicí konstrukce > 100 mm mohou být desky z minerální vlny (5) společně zarovnané s libovolným lícem konstrukce nebo vzájemně odsazené s mezerou. V lehkých příčkách je nutné desky zarovnat s oběma líci konstrukce. Ostění otvoru musí být olemováno ocelovými CW a UW-profilů. Požárně ochranná stěrková hmota (1) musí být aplikována na vnější povrch desek (5) i na řezné hrany v místě ostění, popř. v místě požárně ochranného pásu (1). Do měkkých deskových přepážek mohou být instalovány další typy instalací podle příslušných katalogových listů Promat.

Tabulka 2 - Odstupové vzdálenosti od PROMASTOP®-W

Instalace, těsnicí systém, konstrukce	Minimální vzdálenost [mm]
PROMASTOP®-W - požárně ochranný pás	0
PROMASTOP®-FC - požárně ochranná manžeta	0
Hořlavé a nehořlavé instalace	0
Kabelové rošty a lávky	0
Kabelové svazky	≥ 100
Okraje otvoru	≥ 100
Ostatní instalace	≥ 100

Detaily A až F

Požárně ochranný pás PROMASTOP®-W (1) musí být při prostupu potrubí (6) stěnou (9, 10) instalován z obou stran konstrukce, při prostupu stropem (11) stačí ze spodní strany. Vnější hrana pásu (1) musí být zarovnaná s lícem deskové přepážky, popř. lícem stavební konstrukce, nebo ho může přečnívat až o 5 mm. PROMASTOP®-W je k deskám z minerální vlny (5) fixován pomocí stěrkové hmoty (2) podle detailů A a D nebo pomocí tmele (3) podle detailů B a E. Při prostupu potrubí masivní stěnou nebo stropem s tloušťkou ≥ 150 mm lze otvor dotěsnit požárně ochrannou maltou (4) podle detailů C a F.

Montážní postup

- očistit potrubí a otvor od prachu a dalších nečistot
- kompozitní, ocelové nebo měděné potrubí opatřit izolací dle specifikace v tabulkách
- podle typu a průměru potrubí uříznout délku pásu (1) pro daný počet vrstev (návinů)
- pás ovinout kolem potrubí (izolace potrubí) a konec zafixovat lepicí páskou
- pás zasunout do stěny nebo stropu tak, aby byl v jedné rovině s lícem budoucí deskové přepážky nebo stavební konstrukce
- zbývající otvor vyplnit deskami z minerální vlny (5) opatřených z vnější strany a na řezných hranách požárně ochrannou stěrku (2) v tloušťce 1 mm suché vrstvy
- požárně ochranný pás (1) fixovat pomocí stěrkové hmoty (2) nebo pomocí tmele (3)
- prostup v masivní konstrukci s tloušťkou ≥ 150 mm je možné dotěsnit maltou (4)
- stěrka nebo malta nesmí líci konstrukce zakrývat požárně ochranný pás
- prostup označit identifikačním štítkem

Tabulka 3 - Specifikace PROMASTOP®-W pro plastová potrubí bez izolace ve stěnách s tl. ≥ 100 mm a masivním stropě s tl. ≥ 150 mm

Typ potrubí	Vnější průměr potrubí (ø)/tloušťka stěny potrubí (s) [mm]	Orientace	Počet vrstev PROMASTOP®-W	Požární odolnost
PVC	ø 32/s 1,8 - ø 160/s 11,8	stěna	ø 32 - 63 → 1 ø 75 - 110 → 2 ø 125 → 3 ø 140 - 160 → 4	EI 120-U/C
PE	ø 32/s 2,0 - ø 160/s 14,6	stěna	ø 32 - 63 → 1 ø 75 - 110 → 2 ø 125 → 3 ø 140 - 160 → 4	EI 120-U/C
PP-H / PP-R	ø 32/s 1,8 - ø 160/s 14,6	stěna	ø 32 - 63 → 1 ø 75 - 110 → 2 ø 125 → 3 ø 140 - 160 → 4	EI 120-U/C
Poloplast PoloKal NG	ø 32/s 1,8 - ø 160/s 4,9	stěna	ø 32 → 2 ø 40 - 63 → 3 ø 75 - 90 → 4 ø 110 - 125 → 5 ø 140 - 160 → 6	EI 90-U/U
Poloplast PoloKal 3S	ø 75/s 3,8 - ø 160/s 7,5	stěna	ø 75 - 90 → 4 ø 110 - 125 → 5 ø 140 - 160 → 6	EI 90-U/U
Poloplast PoloKal XS	ø 32/s 1,8 - ø 160/s 4,9	stěna	ø 32 → 2 ø 40 - 63 → 3 ø 75 - 90 → 4 ø 110 - 125 → 5 ø 140 - 160 → 6	EI 90-U/U
Geberit Silent db20	ø 63/s 1,8 - ø 160/s 6,4	stěna	ø 63 → 3 ø 75 - 90 → 4 ø 110 - 125 → 5 ø 140 - 160 → 6	EI 90-U/U
PVC	ø 32/s 1,8 - ø 160/s 11,8	strop	ø 32 - 63 → 1 ø 75 - 110 → 2 ø 125 → 3 ø 140 - 160 → 4	EI 120-U/C
PE	ø 32/s 2,0 - ø 160/s 14,6	strop	ø 32 - 63 → 1 ø 75 - 110 → 2 ø 125 → 3 ø 140 - 160 → 4	EI 120-U/C
PP-H / PP-R	ø 32/s 1,8 - ø 160/s 14,6	strop	ø 32 - 63 → 1 ø 75 - 110 → 2 ø 125 → 3 ø 140 - 160 → 4	EI 120-U/C
PP-H / PP-R	ø 32/s 1,8 - ø 40/s 6,7 + izolace (B-s3, d0; tloušťka 9 mm; konfigurace CS)	strop	ø 32 - 40 → 2	EI 120-U/C
Poloplast PoloKal NG	ø 32/s 1,8 - ø 125/s 3,9	strop	ø 32 → 2 ø 40 - 63 → 3 ø 75 - 90 → 4 ø 110 - 125 → 5	EI 90-U/U
Poloplast PoloKal XS	ø 32/s 1,8 - ø 125/s 3,9	strop	ø 32 → 2 ø 40 - 63 → 3 ø 75 - 90 → 4 ø 110 - 125 → 5	EI 90-U/U
Geberit Silent db20	ø 63/s 1,8 - ø 125/s 6,4	strop	ø 63 → 3 ø 75 - 90 → 4 ø 110 - 125 → 5	EI 90-U/U

Tabulka 4 - Specifikace PROMASTOP®-W pro plastová potrubí bez izolace v masivních stěnách s tloušťkou ≥ 150 mm

Typ potrubí	Vnější průměr potrubí (ø)/tloušťka stěny potrubí (s) [mm]	Orientace	Počet vrstev PROMASTOP®-W	Požární odolnost
PVC	ø 32/s 3,0 - ø 160/s 7,7	stěna	ø 32 → 2 ø 40 - 63 → 3 ø 75 - 90 → 4 ø 110 - 125 → 5 ø 140 - 160 → 6	EI 120-U/U
PE	ø 32/s 1,8 - ø 160/s 14,6	stěna	ø 32 → 2 ø 40 - 63 → 3 ø 75 - 90 → 4 ø 110 - 125 → 5 ø 140 - 160 → 6	EI 120-U/U
PP-H / PP-R	ø 32/s 1,8 - ø 160/s 9,1	stěna	ø 32 → 2 ø 40 - 63 → 3 ø 75 - 90 → 4 ø 110 - 125 → 5 ø 140 - 160 → 6	EI 120-U/U

Tabulka 5 - Délka PROMASTOP®-W pro jednotlivé průměry plastového potrubí bez izolace podle specifikace v tabulkách 3 a 4

Vnější průměr potrubí (ø) [mm]	Počet vrstev	Délka pásu ve stěně [mm]	Délka pásu ve stropě [mm]
32	1	2 x ≥ 122	≥ 122
	2	2 x ≥ 262	≥ 262
40	1	2 x ≥ 146	≥ 146
	3	2 x ≥ 486	≥ 486
50	1	2 x ≥ 178	≥ 178
	3	2 x ≥ 599	≥ 599
63	1	2 x ≥ 219	≥ 219
	3	2 x ≥ 702	≥ 702
75	2	2 x ≥ 528	≥ 528
	4	2 x ≥ 1118	≥ 1118
90	2	2 x ≥ 622	≥ 622
	4	2 x ≥ 1307	≥ 1307
110	2	2 x ≥ 748	≥ 748
	5	2 x ≥ 1987	≥ 1987
125	3	2 x ≥ 1286	≥ 1286
	5	2 x ≥ 2222	≥ 2222
140	4	2 x ≥ 1935	≥ 1935
	6	2 x ≥ 2996	≥ 2996
160	4	2 x ≥ 2186	≥ 2186
	6	2 x ≥ 3373	≥ 3373

Tabulka 6 - Specifikace PROMASTOP®-W pro ocelová a měděná potrubí s izolací

Typ potrubí	Vnější průměr (ø)/tloušťka stěny potrubí (s) [mm]	Orientace	Počet vrstev PROMASTOP®-W	Požární odolnost
Ocelové s izolací	ø 50/s 2,0 - ø 220/s 14,2	stěna	1	EI 90-U/C
	ø 50/s 1,0 - ø 220/s 14,2	strop	1	EI 90-U/C
Měděné s izolací	ø 20/s 2,0 - ø 88,9/s 14,2	stěna	1	EI 90-U/C
	ø 20/s 1,0 - ø 88,9/s 14,2	strop	1	EI 90-U/C
Izolace potrubí 7	Třída reakce na oheň	Tloušťka [mm]	Konfigurace	
	B-s3, d0	t ≥ 6 až ≤ 32	LS - lokální nepřerušovaná/500	

Poznámka: Izolace musí být k potrubí v místě prostupu fixována ocelovým drátem tloušťky minimálně 0,6 mm.

Tabulka 7 - Specifikace PROMASTOP®-W pro kompozitní potrubí (plast. s hliníkovým jádrem) s izolací třídy reakce na oheň B-s3, d0

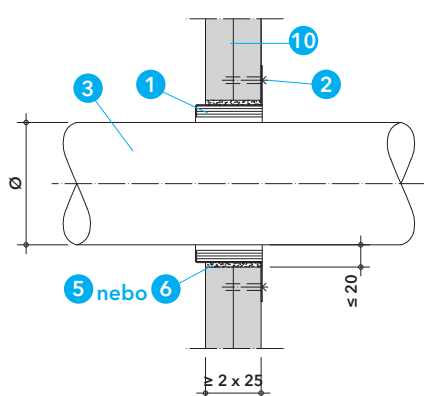
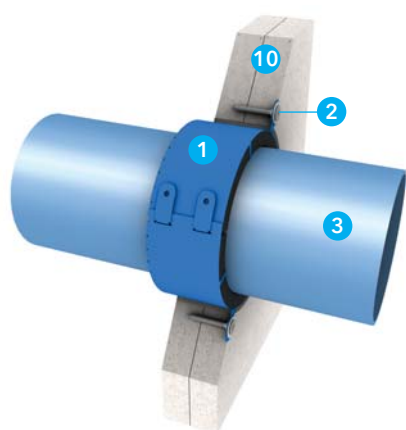
Typ potrubí	Vnější průměr (ø) [mm]	Orientace	Počet vrstev PROMASTOP®-W	Požární odolnost
Pipelife Radopress	ø 16 - 63	stěna/strop	1	EI 120-U/C
Izolace potrubí 7	Třída reakce na oheň	Tloušťka [mm]	Konfigurace/minimální délka [mm]	
	B-s3, d0	≥ 6 až ≤ 32	LS - lokální nepřerušovaná/500	

Poznámka: Izolace musí být umístěna symetricky vzhledem k deskové přepážce nebo požárně dělicí konstrukci a k potrubí fixována ocelovým drátem tloušťky minimálně 0,6 mm.

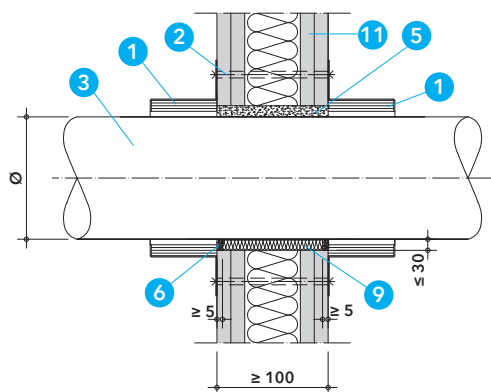
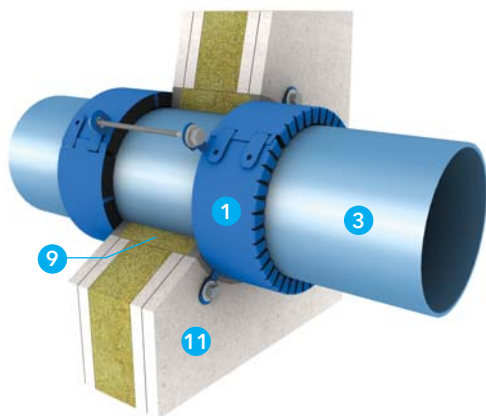
Tabulka 8 - Specifikace PROMASTOP®-W pro kompozitní potrubí (plastová s hliníkovým jádrem) s izolací třídy reakce na oheň E

Typ potrubí	Vnější průměr (ø) [mm]	Orientace	Počet vrstev PROMASTOP®-W	Požární odolnost
Pipelife Radopress	ø 16 - 32	stěna/strop	1	EI 120-U/C
Izolace potrubí 8	Třída reakce na oheň	Tloušťka [mm]	Konfigurace/minimální délka [mm]	
	E	≥ 4 až ≤ 9	LS - lokální nepřerušovaná/500	

Poznámka: Izolace musí být umístěna symetricky vzhledem k deskové přepážce nebo požárně dělicí konstrukci a k potrubí fixována ocelovým drátem tloušťky minimálně 0,6 mm.



Detail A - vstup potrubí v šachtové příčce bez izolace



Detail B - vstup potrubí v lehké příčce

Aktualizace k 14. 6. 2017

Technické údaje

- 1 PROMASTOP®-FC3 (výška 30 mm) nebo FC6 (výška 60 mm) - požární ochranná manžeta, průměry podle technického listu
- 2 přípevnovací prostředky dle tabulky 2 nebo dle detailů
- 3 plastové potrubí - typ, průměr, tloušťka stěny podle tabulek
- 4 PROMASTOP®-VEN - požární ochranná malta
- 5 tmel Promat® nebo tmel PROMATMEL®
- 6 PROMASEAL®-A - požární ochranný akrylátový tmel
- 7 PROMASTOP®-I nebo PROMASTOP®-CC - požární ochranná stěrková hmota, tloušťka ≥ 1 mm suché vrstvy
- 8 desky z minerální vlny, podle tabulky 4, objemová hmotnost ≥ 140 kg/m³, třída reakce na oheň A1, bod tání ≥ 1000 °C
- 9 minerální vlna, třída reakce na oheň A1, bod tání ≥ 1000 °C
- 10 šachtová příčka bez izolace EI (t), $d \geq 2 \times 25$ mm
- 11 lehká příčka EI (t), $d \geq 100$ mm, s nosnou kostrou opláštěnou z obou stran deskami $d \geq 2 \times 12,5$ mm
- 12 masivní stěna ze zdiva, betonu nebo pórobetonu EI nebo REI (t), $d \geq 100$ nebo 150 mm, objemová hmotnost ≥ 450 kg/m³
- 13 masivní strop z betonu nebo pórobetonu REI (t), $d \geq 150$ mm, objemová hmotnost ≥ 450 kg/m³
- 14 identifikační štítek

Úřední doklad: ETA-14/0089 a 13061206-A.

Hodnota požární odolnosti

Až EI 120-U/U (EI 180-U/U) podle ČSN EN 13501-2 viz tabulky 6 až 8.

Důležité pokyny

PROMASTOP®-FC3 a FC6 jsou požární ochranné manžety, které jsou určeny pro požární utěsnění prostupů plastového potrubí požárně dělicími konstrukcemi. Plastová potrubí lze požárně utěsnit při prostupu šachtovými příčkami bez izolace, lehkými příčkami s nosnou kostrou, příčkami z ocelových sendvičových panelů, masivními stěnami, masivními stropy, dřevěnými masivními konstrukcemi a zavěšenými podhledy bez izolace. Případně mohou potrubí prostupovat požárními deskovými přepážkami PROMASTOP®-CC nebo PROMASTOP®-I, které mohou být vestavěny do výše uvedených požárně dělicích konstrukcí. Prostupy potrubí je možné v deskových přepážkách kombinovat s prostupy elektroinstalací podle katalogových listů 704 nebo 701. Je nutné dodržovat předepsané minimální odstupové vzdálenosti manžet od ostatních instalací a konstrukcí. Způsob osazení manžet, jejich připevnění a dotěsnění prostupu musí odpovídat jednotlivým detailům a specifikacím v tabulkách pro jednotlivé typy potrubí a typy požárně dělicích konstrukcí.

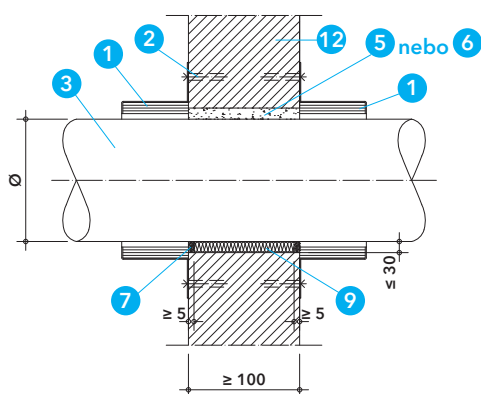
1. Prostupy potrubí v požárně dělicích konstrukcích

Tabulka 1 - Odstupové vzdálenosti manžet od ostatních instalací

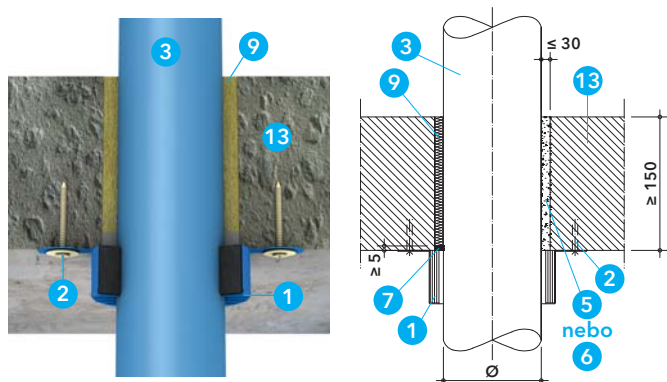
Typ požárně dělicí konstrukce	Typ instalace, konstrukce nebo těsnicího systému	Minimální vzdálenost [mm]
Lehká příčka/masivní konstrukce	PROMASTOP®-FC	≥ 0
	PROMASTOP®-W	≥ 0
	hořlavá izolace	≥ 0
	nehořlavá izolace	≥ 0
	kabely, kabelové rošty a lávky	≥ 0
	PROMASTOP®-B	≥ 20
V ostatních neuvedených případech		≥ 100

Detail A - Prostupy v šachtových příčkách bez izolace

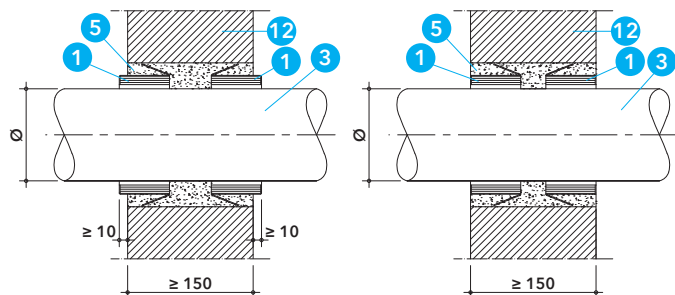
Při prostupu potrubí (3) šachtovou příčkou bez izolace (10) s tloušťkou $\geq 2 \times 25$ mm stačí instalovat jednu požární ochrannou manžetu PROMASTOP®-FC6 (s výškou 60 mm), která se zasune do konstrukce příchytkami směrem ven a připevní pomocí samořezných vrtů dle specifikace v tabulce 2. Požární odolnost platí z obou stran příčky. Volný prostor mezi potrubím a příčkou je nutné dotěsnit materiály podle variant uvedených v tabulce 3.



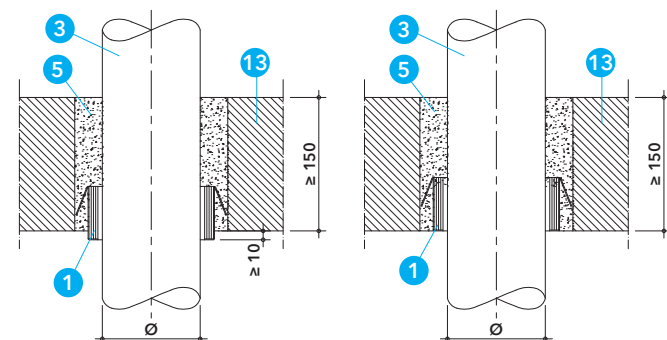
Detail C - prostup potrubí v masivní stěně



Detail D - prostup potrubí v masivním stropě



Detail E - prostup potrubí v masivní stěně - zapuštěná varianta - konfigurace U/U (vlevo) nebo U/C (vpravo)



Detail F - prostup potrubí v masivním stropě - zapuštěná varianta - konfigurace U/U (vlevo) nebo U/C (vpravo)

Detail B - Prostupy v lehkých příčkách

Při prostupu potrubí (3) lehkou příčkou (11) musí být požární ochranné manžety PROMASTOP®-FC (1) instalovány vždy z obou stran konstrukce a připevněny pomocí závitových tyčí dle specifikace v tabulce 2. Volný prostor mezi potrubím a příčkou je nutné dotěsnit materiály podle variant uvedených v tabulce 3.

Detaily C až F - Prostupy v masivních konstrukcích

Při prostupu potrubí (3) masivní stěnou (12) musí být požární ochranné manžety PROMASTOP®-FC (1) instalovány vždy z obou stran konstrukce, při prostupu masivním stropem (13) stačí pouze ze spodní strany. Manžety (1) mohou být osazeny standardním způsobem podle detailů C a D, tj. přisazeny z vnější strany k lici konstrukce a připevněny pomocí vhodného kotevního materiálu (2) podle tabulky 2. Volný prostor mezi potrubím a masivní konstrukcí je nutné dotěsnit materiály podle variant uvedených v tabulce 3. Při prostupu potrubí masivní stěnou (12) nebo masivním stropem (13) s tloušťkou ≥ 150 mm, je možné manžety zapustit do konstrukce a zazdít pomocí požární ochranné malty (5) podle detailů E a F. V případě požadavku na požární odolnost prostupu potrubí s koncovým uspořádáním U/U (např. dešťové nebo větrané kanalizační potrubí), nesmí být manžety zcela zapuštěné a musí minimálně 10 mm přechýlovat líc konstrukce do vnějšího prostoru. Pro potrubí s koncovým uspořádáním U/C (např. nevětrané kanalizační potrubí, vodovodní potrubí), mohou být manžety zcela zapuštěné a zarovnané s vnějším lícem konstrukce.

Tabulka 2 - Připeňovací prostředky manžet

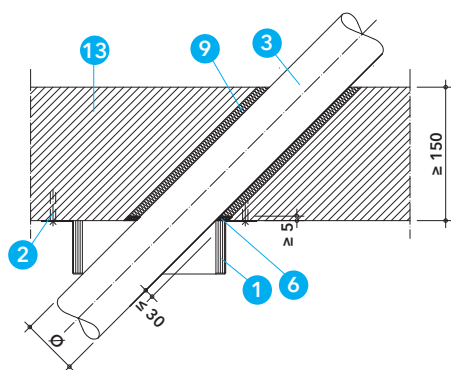
Typ požární dělicí konstrukce	Typ připeňovacího prostředku
Šachtová příčka	samořezné vruty $\geq 6 \times 35$ mm s podložkou
Lehká příčka	závitové tyče M6 nebo M8 s podložkami a maticemi
Masivní konstrukce	samořezné šrouby $\geq 7,5 \times 72$ mm s podložkou (součást balení manžet)
	kovové rozpěrné hmoždinky se šroubem $\geq M6 \times 50$ mm
	zazdění pomocí požární ochranné malty PROMASTOP®-VEN

Tabulka 3 - Dotěsnění prostoru mezi potrubím a konstrukcí

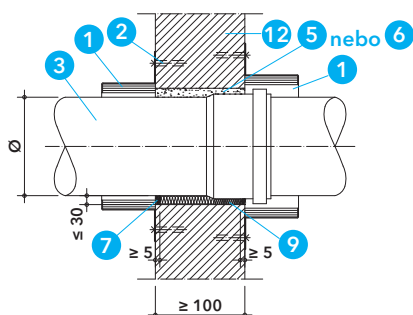
Typ požární dělicí konstrukce	Typ materiálu a způsob provedení
Šachtová příčka	spára o šířce ≤ 20 mm: tmel PROMASEAL®-A, tmel Promat nebo PROMATMEL® v celé tloušťce konstrukce
	spára o šířce ≤ 30 mm: tmel Promat nebo PROMATMEL® v celé tloušťce konstrukce
Lehká příčka	spára o šířce ≤ 30 mm: minerální vlna (třída reakce na oheň A, bod tání ≥ 1000 °C), z obou stran uzavřená tmelem PROMASEAL®-A do hloubky ≥ 5 mm
	spára o šířce ≤ 30 mm: tmel Promat nebo PROMATMEL® v celé tloušťce konstrukce
	malta PROMASTOP®-VEN v celé tloušťce konstrukce
Masivní konstrukce	spára o šířce ≤ 30 mm: minerální vlna (třída reakce na oheň A, bod tání ≥ 1000 °C), z obou stran uzavřená tmelem PROMASEAL®-A do hloubky ≥ 5 mm
	malta PROMASTOP®-VEN v celé tloušťce konstrukce
	spára o šířce ≤ 30 mm: tmel Promat® nebo PROMATMEL® v celé tloušťce konstrukce

Detaily G a H - Šikmý prostup a potrubí s hrdlem

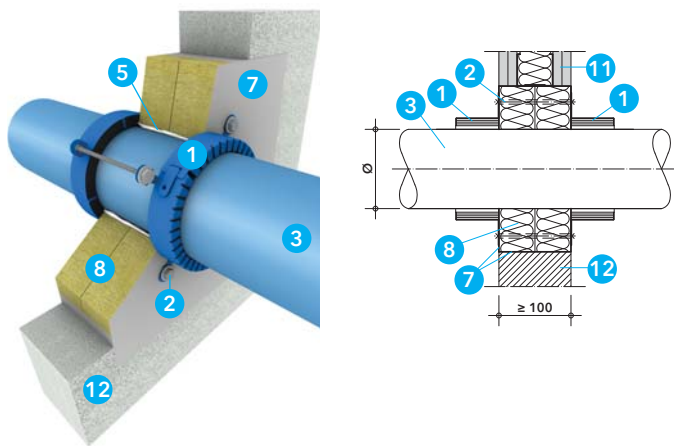
Pro šikmý prostup potrubí nebo pro prostup potrubí s hrdlem v masivních stěnách (12) nebo masivních stropcích (13) je nutné použít požární ochrannou manžetu PROMASTOP®-FC6. U šikmého prostupu musí být úhel mezi potrubím a masivní konstrukcí v rozmezí 45° až 90°. V obou případech je nutné zvolit nejmenší možný průměr manžety, který však umožní správné osazení manžety na líc konstrukce. Detaily šikmého prostupu ve stěně a detail potrubí s hrdlem ve stropě jsou řešeny podobným způsobem dle pravidel podle



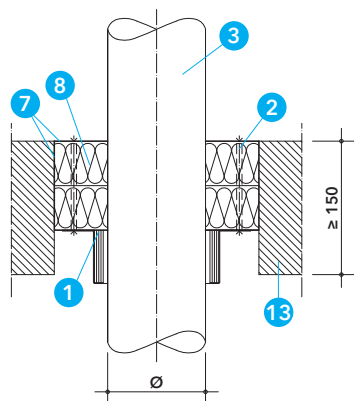
Detail G - šikmý vstup potrubí v masivním stropě



Detail H - vstup potrubí s hrdlem v masivní stěně



Detail I - vstup potrubí v deskové přepážce PROMASTOP®-I nebo PROMASTOP® CC $\geq 2 \times 50$ mm ve stěnách



Detail J - vstup potrubí v deskové přepážce PROMASTOP®-I nebo PROMASTOP® CC o tloušťce 2×50 mm ve stropě

Aktualizace k 14. 6. 2017

detailů C a D. Je nutné dodržet typ a maximální průměr potrubí dle specifikace v tabulkách.

Izolovaná potrubí

Všechny typy potrubí dle specifikace v tabulkách mohou být opatřeny protihlukovou pěnovou PE izolací s tloušťkou ≤ 5 mm, třídy reakce na oheň E (podle ČSN EN 13501-1), s konfigurací LS, LI, CS nebo CI. Některé typy potrubí dle specifikace v tabulkách mohou být opatřeny pěnovou izolací na bázi syntetického kaučuku, s tloušťkou ≥ 6 až ≤ 32 mm, třídy reakce na oheň B-s3, d0, s konfigurací LS, LI, CS nebo CI. Ostatní případy je nutné konzultovat s naším technickým oddělením.

Prostupy v ostatních požárně dělicích konstrukcích

Požárně ochranné manžety PROMASTOP®-FC (1) byly také zkoušeny a klasifikovány pro prostupy potrubí (3) v šachtových příčkách s tloušťkou ≤ 50 mm, v lehkých příčkách z ocelových sendvičových panelů, masivních dřevěných stěnách a stropěch z vrstvených desek nebo zavěšených podhledech bez izolace. Detaily sdělí na vyžádání technické oddělení.

Speciální aplikace

Požárně ochranné manžety PROMASTOP®-FC (1) byly také zkoušeny a klasifikovány pro speciální případy, např. pneumatické potrubní dopravní systémy, kabelové chráničky apod. Detaily sdělí na vyžádání technické oddělení.

2. Prostupy v měkkých deskových přepážkách

Deskové přepážky PROMASTOP®-CC a PROMASTOP®-I mohou být vestavěny do lehkých příček (11), masivních stěn (12) a masivních stropů (13) o velikostech podle tabulky 4. Desková přepážka PROMASTOP®-CC může být tvořena jednou nebo dvěma deskami z minerální vlny (8), desková přepážka PROMASTOP®-I musí být tvořena vždy dvěma deskami z minerální vlny (8). Vnější plochy a řezné hrany desek (8) jsou opatřeny požárně ochrannou hmotou PROMASTOP®-CC nebo PROMASTOP®-I (7) v tloušťce minimálně 1 mm suché vrstvy.

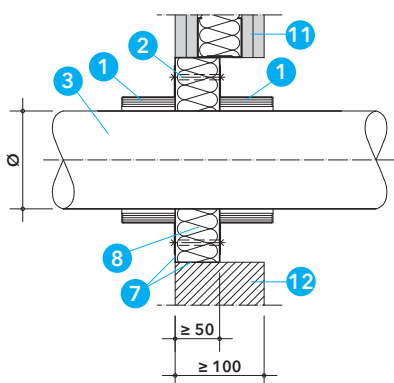
Tabulka 4 - Velikosti deskových přepážek podle provedení

Typ přepážky	Tloušťka desek	Maximální velikost přepážky	
		Lehká příčka/masivní stěna	Masivní strop
PROMASTOP®-CC	1 x 50 mm	$\leq 1,8 \text{ m}^2$	$\leq 1,95 \text{ m}^2$
	1 x 80 mm		
	2 x 50 mm	$\leq 3,75 \text{ m}^2$	
PROMASTOP®-I	2 x 50 mm	$\leq 1,44 \text{ m}^2$	

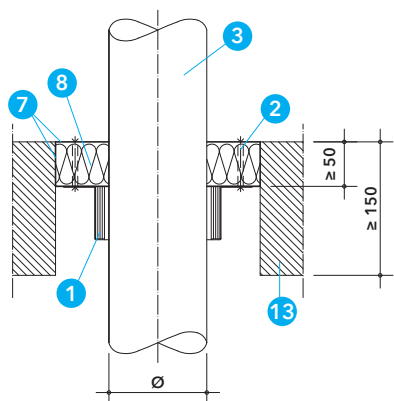
V lehké příčce musí být ostění otvoru po celém obvodu uzavřeno ocelovými CW nebo UW-profilů. Desky z minerální vlny (8) mohou být zarovnané s libovolným lícem konstrukce, u přepážky ze dvou desek může být každá deska zarovnaná zvlášť s opačným lícem konstrukce.

Detaily I až L

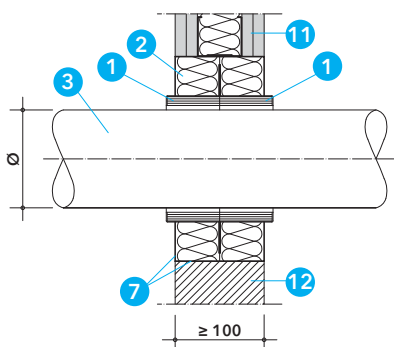
Při prostupu potrubí (3) deskovou přepážkou PROMASTOP®-CC nebo PROMASTOP®-I v lehké příčce (11) nebo masivní stěně (12) musí být požárně ochranné manžety PROMASTOP®-FC instalovány z obou stran přepážky, v masivním stropě (13) stačí instalovat jednu manžetu zesponu přepážky. Manžety jsou připevněny k přepážce pomocí závitových tyčí M6 nebo M8, s podložkami a maticemi. Volný prostor mezi potrubím a hranou desek (8) je nutné dotěsnit požárně ochrannými hmotami PROMASTOP®-CC, PROMASTOP®-I (7) nebo tmelem PROMASEAL®-A (6).



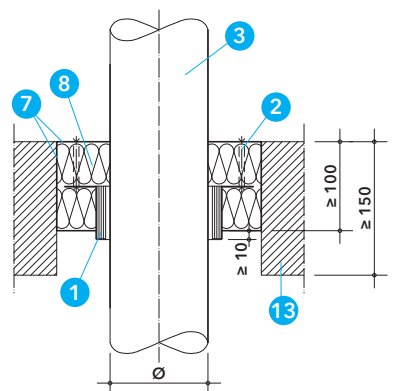
Detail K - prostup potrubí v deskové přepážce PROMASTOP®-CC o tloušťce 50 nebo 80 mm ve stěnách



Detail L - prostup potrubí v deskové přepážce PROMASTOP®-CC o tloušťce 50 nebo 80 mm ve stropě



Detail M - prostup potrubí v deskové přepážce PROMASTOP®-I ve stěnách - zapuštěná varianta



Detail N - prostup potrubí v deskové přepážce PROMASTOP®-I ve stropě - zapuštěná varianta

Detaily M a N

V deskové přepážce PROMASTOP®-I 2 x 50 mm v lehké příčce (11), masivní stěně (12) nebo v masivním stropě (13) je možné v některých případech dle specifikace v tabulkách požární ochranné manžety zapustit do přepážky tak, aby viditelná část manžety přečnívala minimálně 10 mm líc přepážky. Ve stěnách není nutné použít přípevnovací prostředky, manžety jsou fixovány pomocí příchytek vsazených mezi desky z minerální vlny (8). Ve stropní konstrukci je manžeta zapuštěna při spodním povrchu a přípevněna pomocí závitových tyčí M6 nebo M8, s podložkami a maticemi. Volný prostor mezi manžetou a hranou desek (8) je nutné dotěsnit požární ochrannou hmotou PROMASTOP®-I nebo tmelem PROMASEAL®-A (6).

Tabulka 5 - Odstupové vzdálenosti manžet od ostatních instalací

Typ požárně dělící konstrukce	Typ instalace, konstrukce nebo těsnicího systému	Minimální vzdálenost [mm]
Desková přepážka v lehké příčce nebo masivní konstrukci	PROMASTOP®-FC	≥ 0
	PROMASTOP®-W	≥ 30
	hořlavá izolace	≥ 0
	nehořlavá izolace	≥ 0
	kabelové rošty a lávky	≥ 20
	kabelové svazky	≥ 80
	okraje otvoru	≥ 30
V ostatních neuvedených případech		≥ 100

Montážní postup - přisazená varianta

- volný prostor mezi potrubím a požárně dělící konstrukcí dotěsnit pomocí minerální vlny a tmelem PROMASEAL®-A v hloubce 5 mm nebo pomocí tmelem Promat, popř. PROMATMEL® v celé hloubce konstrukce; nebo volný prostor mezi potrubím a deskovou přepážkou dotěsnit pomocí požárně ochranných hmot PROMASTOP®-CC nebo PROMASTOP®-I, popř. tmelem PROMASEAL®-A, v celé hloubce přepážky
- manžetu nasadit na potrubí, přisadit k líci konstrukce nebo deskové přepážky a zafixovat zámek manžety, ve stěnách instalovat manžetu z obou stran, ve stropě zespondu; manžetu připevnit vhodnými přípevnovacími prostředky dle jednotlivých detailů

Montážní postup - zapuštěná varianta

- manžetu nasadit na potrubí, zafixovat zámek manžety a manžetu zapustit do otvoru do správné polohy vůči požárně dělící konstrukci nebo deskové přepážce; v masivních stěnách instalovat manžetu z obou stran, ve stropě zespondu, v šachtové příčce instalovat jednu manžetu otočenou příchytkami směrem ven
- v šachtové příčce manžetu připevnit pomocí vrutů dle specifikace
- volný prostor mezi manžetou a požárně dělící konstrukcí vyplnit požárně ochrannou maltou (4) nebo deskovou přepážkou PROMASTOP®-I, v šachtové příčce tmelem PROMASEAL®-A
- v deskové přepážce ve stropě je nutné provést přípevnění manžety k vrchní desce přepážky pomocí závitových tyčí s podložkami a maticemi

Montážní postup k deskovým přepážkám je uveden v katalogových listech 701 a 704.

Tabulka 6 - Specifikace typu a rozměru potrubí a klasifikace požární odolnosti podle typu požárně dělící konstrukce a podle typu a způsobu instalace manžety PROMASTOP®-FC

PE-HD, PE, ABS, SAN+PVC					
Typ požárně dělící konstrukce	Tloušťka	Vnější průměr potrubí (Ø)/tloušťka stěny potrubí (s) od – do (mm)	Typ manžety	Umístění manžety	Požární odolnost
Šachtová stěna bez izolace	≥ 50 mm	Ø 50/s 1,8 - Ø 125/s 7,4 Ø 63/s 5,8 - Ø 125/s 11,4	FC6 FC6	jedna manžeta, otočená a vsunutá do konstrukce	EI 90-U/U EI 90-U/C
Lehká příčka	≥ 100 mm	Ø 40/s 1,8 - Ø 125/s 7,4 Ø 125/s 3,1 - Ø 200/s 11,4	FC3 FC6	přisazená z obou stran konstrukce	EI 90-U/U EI 90-U/U
Masivní stěna	≥ 100 mm	Ø 32/s 1,8 - Ø 160/s 14,6 Ø 160/s 4,0 - Ø 200/s 11,4 Ø 160/s 11,4 - Ø 250/s 22,7 Ø 160/s 11,4 - Ø 315/s 15,0	FC3 FC6 FC6 FC6	přisazená z obou stran konstrukce	EI 120-U/U EI 120-U/U EI 120-U/C EI 90-U/C
Masivní stěna	≥ 100 mm	šikmý prostup pod úhlem 45 - 90°, Ø 32/s 1,8 - Ø 125/s 7,4	FC6	přisazená z obou stran konstrukce	EI 120-U/U
Masivní stěna	≥ 150 mm	Ø 32/s 1,8 - Ø 125/s 7,4 Ø 63/s 5,8 - Ø 125/s 11,4 Ø 125/s 3,1 - Ø 200/s 11,4 Ø 125/s 3,1 - Ø 250/s 22,7 Ø 200/s 4,9 - Ø 315/s 15,0	FC3 FC3 FC6 FC6 FC6	zapuštěná z obou stran konstrukce	EI 120-U/U EI 120-U/C EI 120-U/U EI 120-U/C EI 90-U/C
Masivní strop	≥ 150 mm	Ø 32/s 1,8 - Ø 125/s 7,4 Ø 63/s 5,8 - Ø 125/s 11,4 Ø 125/s 3,1 - Ø 200/s 11,4 Ø 125/s 3,1 - Ø 250/s 22,7	FC3 FC3 FC6 FC6	přisazená nebo zapuštěná ze spodní strany konstrukce	EI 120-U/U EI 120-U/C EI 120-U/U EI 120-U/C
Masivní strop	≥ 150 mm	Ø 200/s 11,4 - Ø 315/s 15,0	FC6	přisazená ze spodní strany konstrukce	EI 90-U/C
Masivní strop	≥ 150 mm	šikmý prostup pod úhlem 45 - 90°, Ø 32/s 1,8 - Ø 125/s 7,4	FC6	přisazená ze spodní strany konstrukce	EI 120-U/U

PP-H / PP-R					
Typ požárně dělící konstrukce	Tloušťka	Vnější průměr potrubí (Ø)/tloušťka stěny potrubí (s) od – do (mm)	Typ manžety	Umístění manžety	Požární odolnost
Šachtová stěna bez izolace	≥ 50 mm	Ø 50/s 1,8 - Ø 63/s 8,6 Ø 50/s 1,8 - Ø 125/s 7,1 Ø 63/7,1 - Ø 125/s 17,1	FC6 FC6 FC6	jedna manžeta, otočená a vsunutá do konstrukce	EI 90-U/U EI 90-U/U EI 90-U/C
Lehká příčka	≥ 100 mm	Ø 40/s 1,8 - Ø 125/s 7,1 Ø 125/s 3,1 - Ø 250/s 14,2	FC3 FC6	přisazená z obou stran konstrukce	EI 120-U/U EI 120-U/U
Masivní stěna	≥ 100 mm	Ø 32/s 1,8 - Ø 160/s 9,1 Ø 63/s 1,8 - Ø 160/s 14,6 Ø 160/s 4,0 - Ø 315/s 15,0 Ø 160/s 9,1 - Ø 250/s 22,7	FC3 FC3 FC6 FC6	přisazená z obou stran konstrukce	EI 120-U/U EI 120-U/C EI 120-U/U EI 120-U/C
Masivní stěna	≥ 100 mm	šikmý prostup pod úhlem 45 - 90°, Ø 32/s 1,8 - Ø 125/s 7,1	FC6	přisazená z obou stran konstrukce	EI 120-U/U
Masivní stěna	≥ 150 mm	Ø 40/s 1,8 - Ø 125/s 7,1 Ø 63/s 7,1 - Ø 125/s 17,1 Ø 125/s 3,1 - Ø 250/s 14,2 Ø 125/s 7,1 - Ø 250/s 22,7	FC3 FC3 FC6 FC6	zapuštěná z obou stran konstrukce	EI 120-U/U EI 120-U/C EI 120-U/U EI 120-U/C
Masivní strop	≥ 150 mm	Ø 32/s 1,8 - Ø 125/s 7,1 Ø 125/s 3,1 - Ø 160/s 4,0 Ø 63/s 7,1 - Ø 125/s 17,1 Ø 125/s 3,1 - Ø 250/s 14,2 Ø 125/s 7,1 - Ø 250/s 22,7	FC3 FC3 FC3 FC6 FC6	zapuštěná ze spodní strany konstrukce	EI 120-U/U EI 120-U/U EI 120-U/C EI 120-U/U EI 120-U/C
Masivní strop	≥ 150 mm	Ø 32/s 1,8 - Ø 160/s 9,1 Ø 63/s 7,1 - Ø 160/s 14,6 Ø 160/s 4,0 - Ø 315/s 15,0 Ø 160/s 9,1 - Ø 250/s 22,7	FC3 FC3 FC6 FC6	přisazená ze spodní strany konstrukce	EI 120-U/U EI 120-U/C EI 120-U/U EI 120-U/C
Masivní strop	≥ 150 mm	šikmý prostup pod úhlem 45 - 90°, Ø 32/s 1,8 - Ø 125/s 7,1	FC6	přisazená ze spodní strany konstrukce	EI 120 - U/U

Tabulka 6 - pokračování

PVC-U / PVC-C

Typ požárně dělicí konstrukce	Tloušťka	Vnější průměr potrubí (Ø)/tloušťka stěny potrubí (s) od – do (mm)	Typ manžety	Umístění manžety	Požární odolnost
Masivní stěna	≥ 100 mm	Ø 40/s 1,9 - Ø 160/s 7,7 Ø 160/s 4,0 - Ø 250/s 7,2 Ø 160/s 7,2 - Ø 250/s 11,9 Ø 160/s 7,2 - Ø 315/s 18,7	FC3 FC6 FC6 FC6	přisazená z obou stran konstrukce	EI 120-U/U EI 120-U/U EI 120-U/C EI 90-U/C
Masivní stěna	≥ 100 mm	šikmý prostup pod úhlem 45 - 90°, Ø 32/s 1,8 - Ø 125/s 6,0	FC6	přisazená z obou stran konstrukce	EI 120-U/U
Masivní stěna	≥ 100 mm	potrubí s hrdlem, Ø 32/s 1,8 - Ø 125/s 3,1	FC6	přisazená z obou stran konstrukce	EI 120-U/U
Masivní stěna	≥ 150 mm	Ø 110/s 2,7 - Ø 315/s 7,7	FC6	přisazená z obou stran konstrukce	EI 180-U/U
Masivní strop	≥ 150 mm	Ø 32/s 1,8 - Ø 125/s 3,1 Ø 125/s 3,1 - Ø 250/s 4,9 Ø 125/s 3,1 - Ø 315/s 18,7	FC3 FC6 FC6	zapuštěná ze spodní strany konstrukce	EI 90-U/U EI 90-U/U EI 90-U/C
Masivní strop	≥ 150 mm	Ø 32/s 1,8 - Ø 125/s 3,1 Ø 32/s 1,8 - Ø 125/s 6,0 Ø 125/s 3,1 - Ø 315/s 18,7	FC3 FC3 FC6	přisazená ze spodní strany konstrukce	EI 90-U/U EI 90-U/C EI 90-U/C
Masivní strop	≥ 150 mm	šikmý prostup pod úhlem 45 - 90°, Ø 32/s 1,8 - Ø 125/s 6,0	FC6	přisazená ze spodní strany konstrukce	EI 120-U/U
Masivní strop	≥ 150 mm	potrubí s hrdlem, Ø 32/s 1,8 - Ø 125/s 3,1	FC6	přisazená ze spodní strany konstrukce	EI 120-U/U

Geberit Silent–db20 nebo ekvivalentní výrobek

Typ požárně dělicí konstrukce	Tloušťka	Vnější průměr potrubí (Ø)/tloušťka stěny potrubí (s) od – do (mm)	Typ manžety	Umístění manžety	Požární odolnost
Lehká příčka	≥ 100 mm	Ø 56/s 3,2 - Ø 135/s 6,0	FC3	přisazená z obou stran konstrukce	EI 90-U/U
Masivní stěna	≥ 100 mm	Ø 56/s 3,2 - Ø 135/s 6,0	FC3	přisazená z obou stran konstrukce	EI 120-U/U
Masivní stěna	≥ 100 mm	potrubí s hrdlem, Ø 56/s 3,2 - Ø 135/s 6,0	FC6	přisazená z obou stran konstrukce	EI 120-U/U
Masivní stěna	≥ 150 mm	Ø 56/s 3,2 - Ø 135/s 6,0	FC3	zapuštěná z obou stran konstrukce	EI 120-U/U
Masivní strop	≥ 150 mm	Ø 56/s 3,2 - Ø 160/s 7,0	FC3	přisazená nebo zapuštěná ze spodní strany konstrukce	EI 120-U/U
Masivní strop	≥ 150 mm	potrubí s hrdlem, Ø 56/s 3,2 - Ø 135/s 6,0	FC6	přisazená ze spodní strany konstrukce	EI 120-U/U

Geberit Mepla nebo ekvivalentní výrobek

Typ požárně dělicí konstrukce	Tloušťka	Vnější průměr potrubí (Ø)/tloušťka stěny potrubí (s) od – do (mm)	Typ manžety	Umístění manžety	Požární odolnost
Masivní stěna	≥ 150 mm	Ø 16/s 2,25 - Ø 63/s 4,5 Ø 16/s 2,25 - Ø 75/s 4,7	FC3	zapuštěná z obou stran konstrukce	EI 120-U/C EI 90-U/C
Masivní stěna	≥ 150 mm	Ø 16/s 2,25 - Ø 75/s 4,7 + hořlavá izolace (B-s3,d0, tl. 6 – 32 mm, konfigurace LS/LI/CS nebo CI)	FC3	zapuštěná z obou stran konstrukce	EI 90-U/C
Masivní strop	≥ 150 mm	Ø 16/s 2,25 - Ø 75/s 4,7	FC6	zapuštěná ze spodní strany konstrukce	EI 120-U/C
Masivní strop	≥ 150 mm	Ø 16/s 2,25 - Ø 75/s 4,7 + hořlavá izolace (B-s3,d0, tl. 6 – 32 mm, konfigurace LS/LI/CS nebo CI)	FC3	zapuštěná ze spodní strany konstrukce	EI 90-U/C

Pipelife Master3 nebo ekvivalentní výrobek

Typ požárně dělicí konstrukce	Tloušťka	Vnější průměr potrubí (Ø)/tloušťka stěny potrubí (s) od – do (mm)	Typ manžety	Umístění manžety	Požární odolnost
Lehká příčka	≥ 100 mm	Ø 75/s 2,1 - Ø 125/s 3,5	FC3	přisazená z obou stran konstrukce	EI 90-U/U
Masivní stěna	≥ 100 mm	Ø 75/s 2,1 - Ø 125/s 3,5	FC3	přisazená z obou stran konstrukce	EI 120-U/U
Masivní stěna	≥ 100 mm	potrubí s hrdlem, Ø 75/s 2,1 - Ø 125/s 3,5	FC6	přisazená z obou stran konstrukce	EI 120-U/U
Masivní stěna	≥ 150 mm	Ø 75/s 2,1 - Ø 125/s 3,5	FC3	zapuštěná z obou stran konstrukce	EI 120-U/U
Masivní strop	≥ 150 mm	Ø 75/s 2,1 - Ø 125/s 3,5	FC3	přisazená nebo zapuštěná ze spodní strany konstrukce	EI 120-U/U
Masivní strop	≥ 150 mm	potrubí s hrdlem, Ø 75/s 2,1 - Ø 125/s 3,5	FC6	přisazená ze spodní strany konstrukce	EI 120-U/U

Tabulka 6 - pokračování

Poloplast poloKal NG, XS nebo ekvivalentní výrobek					
Typ požárně dělicí konstrukce	Tloušťka	Vnější průměr potrubí (Ø)/tloušťka stěny potrubí (s) od – do (mm)	Typ manžety	Umístění manžety	Požární odolnost
Lehká příčka	≥ 100 mm	Ø 32/s 1,8 - Ø 160/s 4,9 Ø 160/s 4,9 - Ø 250/s 8,6	FC3 FC6	přisazená z obou stran konstrukce	EI 90-U/U EI 90-U/U
Masivní stěna	≥ 100 mm	Ø 32/s 1,8 - Ø 160/s 4,9 Ø 160/s 4,9 - Ø 250/s 8,6	FC3 FC6	přisazená z obou stran konstrukce	EI 120-U/U EI 90-U/U
Masivní stěna	≥ 100 mm	šikmý prostup pod úhlem 45 - 90°, Ø 32/s 1,8 - Ø 125/s 3,9	FC6	přisazená z obou stran konstrukce	EI 90-U/U
Masivní stěna	≥ 100 mm	potrubí s hrdlem, Ø 32/s 1,8 - Ø 125/s 3,9	FC6	přisazená z obou stran konstrukce	EI 120-U/U
Masivní stěna	≥ 150 mm	Ø 32/s 1,8 - Ø 160/s 4,9 Ø 160/s 4,9 - Ø 250/s 8,6	FC3 FC6	zapuštěná z obou stran konstrukce	EI 120-U/U EI 90-U/U
Masivní strop	≥ 150 mm	Ø 32/s 1,8 - Ø 160/s 4,9 Ø 160/s 4,9 - Ø 250/s 8,6	FC3 FC6	přisazená nebo zapuštěná ze spodní strany konstrukce	EI 120-U/U EI 120-U/U
Masivní strop	≥ 150 mm	šikmý prostup pod úhlem 45 - 90°, Ø 32/s 1,8 - Ø 125/s 3,9	FC6	přisazená ze spodní strany konstrukce	EI 120-U/U
Masivní strop	≥ 150 mm	potrubí s hrdlem, Ø 32/s 1,8 - Ø 125/s 3,9	FC6	přisazená ze spodní strany konstrukce	EI 120-U/U

Poloplast poloKal 3S nebo ekvivalentní výrobek					
Typ požárně dělicí konstrukce	Tloušťka	Vnější průměr potrubí (Ø)/tloušťka stěny potrubí (s) od – do (mm)	Typ manžety	Umístění manžety	Požární odolnost
Lehká příčka	≥ 100 mm	Ø 75/s 3,8 - Ø 160/s 7,5	FC3	přisazená z obou stran konstrukce	EI 90-U/U
Masivní stěna	≥ 100 mm	Ø 75/s 3,8 - Ø 160/s 7,5	FC3	přisazená z obou stran konstrukce	EI 120-U/U
Masivní stěna	≥ 100 mm	potrubí s hrdlem, Ø 75/s 3,8 - Ø 125/s 5,3	FC6	přisazená z obou stran konstrukce	EI 120-U/U
Masivní stěna	≥ 100 mm	šikmý prostup pod úhlem 45 - 90°, Ø 75/s 3,8 - Ø 125/s 5,3	FC6	přisazená z obou stran konstrukce	EI 120-U/U
Masivní stěna	≥ 150 mm	Ø 75/s 3,8 - Ø 160/s 7,5	FC3	zapuštěná z obou stran konstrukce	EI 120-U/U
Masivní strop	≥ 150 mm	Ø 75/s 3,8 - Ø 160/s 7,5	FC3	přisazená nebo zapuštěná ze spodní strany konstrukce	EI 120-U/U
Masivní strop	≥ 150 mm	potrubí s hrdlem, Ø 75/s 3,8 - Ø 125/s 5,3	FC6	přisazená ze spodní strany konstrukce	EI 120-U/U
Masivní strop	≥ 150 mm	šikmý prostup pod úhlem 45 - 90°, Ø 75/s 3,8 - Ø 125/s 5,3	FC6	přisazená ze spodní strany konstrukce	EI 120-U/U

PipeLife Master3 nebo ekvivalentní výrobek					
Typ požárně dělicí konstrukce	Tloušťka	Vnější průměr potrubí (Ø)/tloušťka stěny potrubí (s) od – do (mm)	Typ manžety	Umístění manžety	Požární odolnost
Masivní stěna	≥ 100 mm	Ø 40/s 1,8 - Ø 160/s 3,9	FC3	přisazená z obou stran konstrukce	EI 120-U/U
Masivní stěna	≥ 100 mm	potrubí s hrdlem, Ø 40/s 1,8 - Ø 125/s 3,1	FC6	přisazená z obou stran konstrukce	EI 120-U/U
Masivní stěna	≥ 150 mm	potrubí s hrdlem, Ø 40/s 1,8 - Ø 125/s 3,1	FC6	vestavěná z obou stran konstrukce	EI 120-U/U
Masivní strop	≥ 150 mm	Ø 40/s 1,8 - Ø 160/s 3,9	FC6	přisazená ze spodní strany konstrukce	EI 120-U/U
Masivní strop	≥ 150 mm	Ø 40/s 1,8 - Ø 200/s 6,2	FC6	přisazená ze spodní strany konstrukce	EI 90-U/U
Masivní strop	≥ 150 mm	Ø 40/s 1,8 - Ø 200/s 6,2	FC6	zapuštěná ze spodní strany konstrukce	EI 120-U/U
Masivní strop	≥ 150 mm	potrubí s hrdlem, Ø 40/s 1,8 - Ø 125/s 3,1	FC6	přisazená nebo zapuštěná ze spodní strany konstrukce	EI 120-U/U
Masivní strop	≥ 150 mm	potrubí s hrdlem, Ø 40/s 1,8 - Ø 160/s 3,9	FC6 + SPC	přisazená ze spodní strany konstrukce	EI 120-U/U

Tabulky pro následující typy potrubí jsou pouze na vyžádání:

Geberit Silent-PP, Poloplast POLO-ECO plus PREMIUM 10, Friatec dBlue, Friatec Friaphon, Friatec uni/multi, Friatec Friatherm starr, Nicoll dBlue, Girpi Friaphon, Girpi HTA-E, Kekelit Phonex AS, Wavin AS, Wavin SiTech+, Marley Silent.

Tabulka 7 - Specifikace typu a rozměru potrubí a klasifikace požární odolnosti podle typu deskové přepážky PROMASTOP®-CC a typu manžety PROMASTOP®-FC

Typ potrubí	Vnější průměr potrubí (Ø)/ tloušťka stěny potrubí (s) od – do (mm)	Tloušťka přepážky PROMASTOP®-CC (mm)	Orientace	Typ manžety	Požární odolnost
PVC-U	Ø 32/s 1,8 - Ø 250/s 4,9	1 x 50	strop	FC3/6	EI 60-U/U
PVC-U	Ø 32/s 1,8 - Ø 250/s 4,9	1 x 80	strop	FC3/6	EI 90-U/U
PVC-U	Ø 32/s 1,8 - Ø 250/s 4,9	2 x 50	strop	FC3/6	EI 90-U/U
PE	Ø 32/s 1,8 - Ø 200/s 11,4	1 x 50	strop	FC3/6	EI 60-U/U
PE	Ø 32/s 1,8 - Ø 200/s 11,4	1 x 80	strop	FC3/6	EI 90-U/U
PE	Ø 32/s 1,8 - Ø 200/s 11,4	2 x 50	strop	FC3/6	EI 90-U/U
PE	Ø 32/s 1,8 - Ø 200/s 11,4	1 x 50	stěna	FC3/6	EI 60-U/U
PE	Ø 32/s 1,8 - Ø 200/s 11,4	1 x 80	stěna	FC3/6	EI 90-U/U
PE	Ø 32/s 1,8 - Ø 200/s 11,4	2 x 50	stěna	FC3/6	EI 90-U/U
PP-H/PP-R	Ø 32/s 1,8 - Ø 200/s 11,4	1 x 50	strop	FC3/6	EI 60-U/U
PP-H/PP-R	Ø 32/s 1,8 - Ø 200/s 11,4	1 x 80	strop	FC3/6	EI 90-U/U
PP-H/PP-R	Ø 32/s 1,8 - Ø 200/s 11,4	2 x 50	strop	FC3/6	EI 90-U/U
PP-H/PP-R	Ø 40/s 1,8 - Ø 250/s 14,2	1 x 50	stěna	FC3/6	EI 60-U/U
PP-H/PP-R	Ø 40/s 1,8 - Ø 250/s 14,2	1 x 80	stěna	FC3/6	EI 90-U/U
PP-H/PP-R	Ø 40/s 1,8 - Ø 250/s 14,2	2 x 50	stěna	FC3/6	EI 90-U/U
Geberit Silent db20	Ø 56/s 3,2 - Ø 160/s 7,0	1 x 50	strop	FC3	EI 60-U/U
Geberit Silent db20	Ø 56/s 3,2 - Ø 160/s 7,0	1 x 80	strop	FC3	EI 90-U/U
Geberit Silent db20	Ø 56/s 3,2 - Ø 160/s 7,0	2 x 50	strop	FC3	EI 90-U/U
Geberit Silent db20	Ø 56/s 3,2 - Ø 135/s 6,0	1 x 50	stěna	FC3	EI 60-U/U
Geberit Silent db20	Ø 56/s 3,2 - Ø 135/s 6,0	1 x 80	stěna	FC3	EI 90-U/U
Geberit Silent db20	Ø 56/s 3,2 - Ø 135/s 6,0	2 x 50	stěna	FC3	EI 90-U/U
Pipelife Master3	Ø 75/s 2,1 - Ø 125/s 3,5	1 x 50	strop	FC3	EI 60-U/U
Pipelife Master3	Ø 75/s 2,1 - Ø 125/s 3,5	1 x 80	strop	FC3	EI 90-U/U
Pipelife Master3	Ø 75/s 2,1 - Ø 125/s 3,5	2 x 50	strop	FC3	EI 90-U/U
Pipelife Master3	Ø 75/s 2,1 - Ø 125/s 3,5	1 x 50	stěna	FC3	EI 60-U/U
Pipelife Master3	Ø 75/s 2,1 - Ø 125/s 3,5	1 x 80	stěna	FC3	EI 90-U/U
Pipelife Master3	Ø 75/s 2,1 - Ø 125/s 3,5	2 x 50	stěna	FC3	EI 120-U/U

Tabulka 7 - pokračování

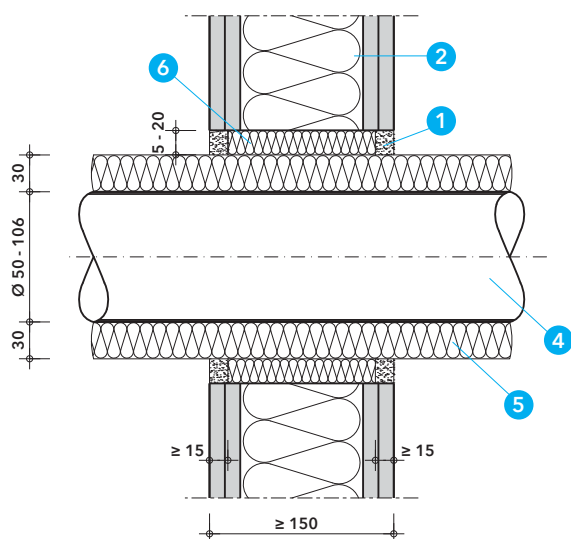
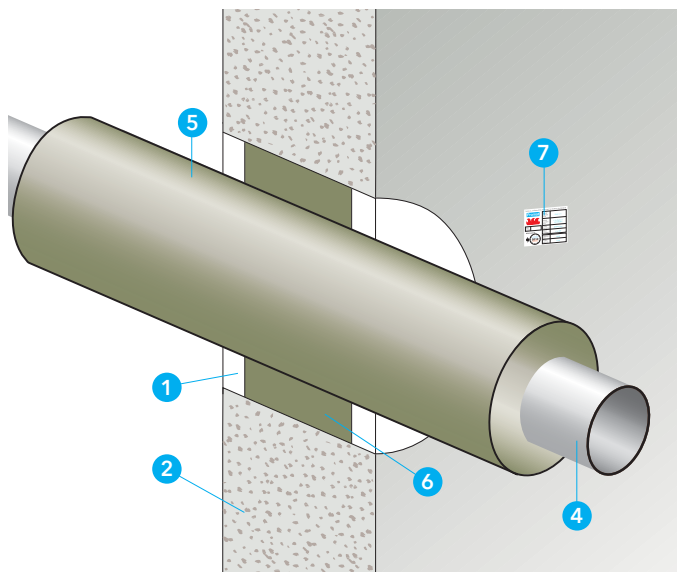
Typ potrubí	Vnější průměr potrubí (Ø)/ tloušťka stěny potrubí (s) od – do (mm)	Tloušťka přepážky PROMASTOP®-CC (mm)	Orientace	Typ manžety	Požární odolnost
Poloplast PoloKal NG	Ø 32/s 1,8 - Ø 250/s 8,6	1 x 50	strop	FC3/6	EI 60-U/U
Poloplast PoloKal NG	Ø 32/s 1,8 - Ø 250/s 8,6	1 x 80	strop	FC3/6	EI 90-U/U
Poloplast PoloKal NG	Ø 32/s 1,8 - Ø 250/s 8,6	2 x 50	strop	FC3/6	EI 90-U/U
Poloplast PoloKal NG	Ø 32/s 1,8 - Ø 160/s 4,9	2 x 50	stěna	FC3	EI 120-U/U
Poloplast PoloKal NG	Ø 32/s 1,8 - Ø 250/s 8,6	1 x 50	stěna	FC3/6	EI 60-U/U
Poloplast PoloKal NG	Ø 32/s 1,8 - Ø 250/s 8,6	1 x 80	stěna	FC3/6	EI 90-U/U
Poloplast PoloKal NG	Ø 32/s 1,8 - Ø 250/s 8,6	2 x 50	stěna	FC3/6	EI 90-U/U
Poloplast PoloKal XS	Ø 32/s 1,8 - Ø 250/s 8,6	1 x 50	strop	FC3/6	EI 60-U/U
Poloplast PoloKal XS	Ø 32/s 1,8 - Ø 250/s 8,6	1 x 80	strop	FC3/6	EI 90-U/U
Poloplast PoloKal XS	Ø 32/s 1,8 - Ø 250/s 8,6	2 x 50	strop	FC3/6	EI 90-U/U
Poloplast PoloKal XS	Ø 32/s 1,8 - Ø 160/s 4,9	2 x 50	stěna	FC3	EI 120-U/U
Poloplast PoloKal XS	Ø 32/s 1,8 - Ø 250/s 8,6	1 x 50	stěna	FC3/6	EI 60-U/U
Poloplast PoloKal XS	Ø 32/s 1,8 - Ø 250/s 8,6	1 x 80	stěna	FC3/6	EI 90-U/U
Poloplast PoloKal XS	Ø 32/s 1,8 - Ø 250/s 8,6	2 x 50	stěna	FC3/6	EI 90-U/U
Poloplast PoloKal 3S	Ø 75/s 3,8 - Ø 160/s 7,5	1 x 50	strop	FC3	EI 60-U/U
Poloplast PoloKal 3S	Ø 75/s 3,8 - Ø 160/s 7,5	1 x 80	strop	FC3	EI 90-U/U
Poloplast PoloKal 3S	Ø 75/s 3,8 - Ø 160/s 7,5	2 x 50	strop	FC3	EI 90-U/U
Poloplast PoloKal 3S	Ø 75/s 3,8 - Ø 160/s 7,5	1 x 50	stěna	FC3	EI 60-U/U
Poloplast PoloKal 3S	Ø 75/s 3,8 - Ø 160/s 7,5	1 x 80	stěna	FC3	EI 90-U/U
Poloplast PoloKal 3S	Ø 75/s 3,8 - Ø 160/s 7,5	2 x 50	stěna	FC3	EI 120-U/U
Rehau Raupiano Plus	Ø 40/s 1,8 - Ø 200/s 6,2	1 x 50	strop	FC6	EI 60-U/U
Rehau Raupiano Plus	Ø 40/s 1,8 - Ø 200/s 6,2	1 x 80	strop	FC6	EI 90-U/U
Rehau Raupiano Plus	Ø 40/s 1,8 - Ø 200/s 6,2	2 x 50	strop	FC6	EI 90-U/U
Rehau Raupiano Plus (+ hrdlo)	Ø 40/s 1,8 - Ø 125/s 3,1	1 x 50	strop	FC6	EI 60-U/U
Rehau Raupiano Plus (+ hrdlo)	Ø 40/s 1,8 - Ø 125/s 3,1	1 x 80	strop	FC6	EI 90-U/U
Rehau Raupiano Plus (+ hrdlo)	Ø 40/s 1,8 - Ø 125/s 3,1	2 x 50	strop	FC6	EI 90-U/U
Rehau Raupiano Plus (+ hrdlo)	Ø 40/s 1,8 - Ø 125/s 3,1	1 x 50	stěna	FC6	EI 60-U/U
Rehau Raupiano Plus (+ hrdlo)	Ø 40/s 1,8 - Ø 125/s 3,1	1 x 80	stěna	FC6	EI 90-U/U
Rehau Raupiano Plus (+ hrdlo)	Ø 40/s 1,8 - Ø 125/s 3,1	2 x 50	stěna	FC6	EI 120-U/U

Tabulky pro následující typy potrubí jsou pouze na vyžádání: **Friatec Friaphon, Friatec dBlue.**

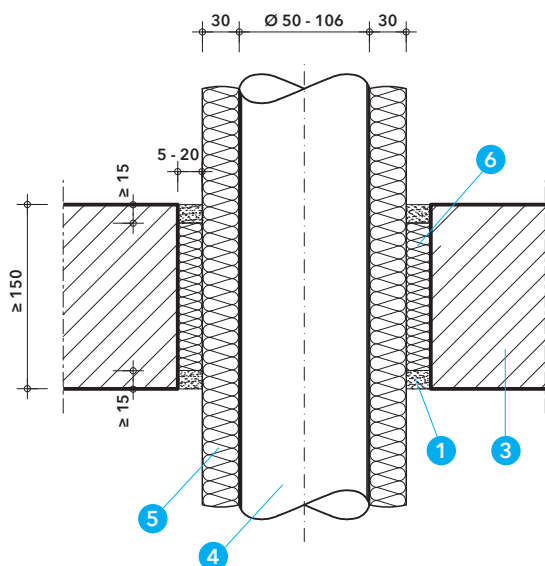
Tabulka 8 - Specifikace typu a rozměru potrubí a klasifikace požární odolnosti podle typu a způsobu zabudování manžety PROMASTOP®-FC v deskové přepážce PROMASTOP®-I

Typ potrubí	Vnější průměr potrubí (Ø)/ tloušťka stěny potrubí (s) od – do (mm)	Tloušťka přepážky PROMASTOP®-I (mm)	Orientace	Typ manžety	Požární odolnost
PVC-U	Ø 32/s 1,8 - Ø 250/s 4,9	2 x 50	strop	FC3/6	EI 90-U/U
PVC-U	Ø 125/s 3,2 - Ø 160/s 3,6	2 x 50	stěna/strop	FC3/6 (zapuštěná)	EI 90-U/U
PE-HD	Ø 32/s 1,8 - Ø 200/s 11,4	2 x 50	strop	FC3/6	EI 90-U/U
PE HD	Ø 40/s 1,8 - Ø 200/s 11,4	2 x 50	stěna	FC3/6	EI 90-U/U
PP-H/PP-R	Ø 30/s 1,8 - Ø 200/s 11,4	2 x 50	strop	FC3/6	EI 90-U/U
PP-H/PP-R	Ø 75/s 2,6 - Ø 90/s 3,0	2 x 50	strop	FC3/6 (zapuštěná)	EI 90-U/U
PP-H/PP-R	Ø 40/s 1,8 - Ø 250/s 14,2	2 x 50	stěna	FC3/6	EI 90-U/U
Geberit Silent dB20	Ø 56/s 3,2 - Ø 160/s 7,0	2 x 50	strop	FC3	EI 90-U/U
Geberit Silent PP	Ø 32/s 2,0 - Ø 125/s 4,2	2 x 50	strop	FC3	EI 90-U/U
Geberit Silent dB20	Ø 56/s 3,2 - Ø 135/s 6,0	2 x 50	stěna	FC3	EI 90-U/U
Pipelife Master3	Ø 75/s 2,1 - Ø 125/s 3,5	2 x 50	strop	FC3	EI 90-U/U
Pipelife Master3	Ø 75/s 2,1 - Ø 125/s 3,5	2 x 50	stěna	FC3	EI 120-U/U
PoloKal NG	Ø 32/s 1,8 - Ø 250/s 8,6	2 x 50	strop	FC3/6	EI 90-U/U
PoloKal 3S	Ø 75/s 3,8 - Ø 160/s 7,5	2 x 50	strop	FC3	EI 90-U/U
PoloKal XS	Ø 32/s 1,8 - Ø 250/s 8,6	2 x 50	strop	FC3/6	EI 90-U/U
PoloKal NG	Ø 32/s 1,8 - Ø 160/s 4,9	2 x 50	stěna	FC3	EI 120-U/U
PoloKal NG	Ø 32/s 1,8 - Ø 250/s 8,6	2 x 50	stěna	FC3/6	EI 90-U/U
PoloKal XS	Ø 32/s 1,8 - Ø 250/s 8,6	2 x 50	stěna	FC3/6	EI 90-U/U
PoloKal XS	Ø 32/s 1,8 - Ø 160/s 4,9	2 x 50	stěna	FC3	EI 120-U/U
PoloKal 3S	Ø 75/s 3,8 - Ø 160/s 7,5	2 x 50	stěna	FC3	EI 120-U/U
Raupiano Plus	Ø 40/s 1,8 - Ø 200/s 6,2	2 x 50	strop	FC6	EI 90-U/U
Raupiano Plus (+ hrdlo)	Ø 40/s 1,8 - Ø 125/s 3,1	2 x 50	strop	FC6	EI 90-U/U
Raupiano Plus (+ hrdlo)	Ø 40/s 1,8 - Ø 125/s 3,1	2 x 50	stěna	FC6	EI 120-U/U

Tabulky pro následující typy potrubí jsou pouze na vyžádání: **Friatec Friaphon, Friatec dBlue.**



Detail A - průstup potrubí stěnou - EI 120 U/C



Detail B - průstup potrubí stropem - EI 120 U/C

Aktualizace k 6. 2. 2017

Technické údaje

- 1 PROMASEAL®-A – požárně ochranný tmel
- 2 lehká příčka nebo masivní stěna EI nebo REI (t), $d \geq 150$ mm
- 3 masivní strop REI (t), $d \geq 150$ mm, objemová hmotnost ≥ 450 kg/m³
- 4 ocelové potrubí, průměr 50 až 106 mm, tloušťka stěny 2 až 14,2 mm
- 5 izolace potrubí CS – průběžná nepřerušovaná v místě ucpávky, z minerální vlny, tloušťka 30 mm, objemová hmotnost ≥ 40 kg/m³, třída reakce na oheň min. A2-s1, d0 / A2L-s1, d0, bod tání ≥ 1000 °C
- 6 minerální vlna, objemová hmotnost ≥ 40 kg/m³, 50% stlačená, třída reakce na oheň A1, bod tání ≥ 1000 °C
- 7 identifikační štítek

Úřední doklad: ETA-14/0107.

Hodnota požární odolnosti

EI 120-U/C podle ČSN EN 13501-2.

Důležité pokyny

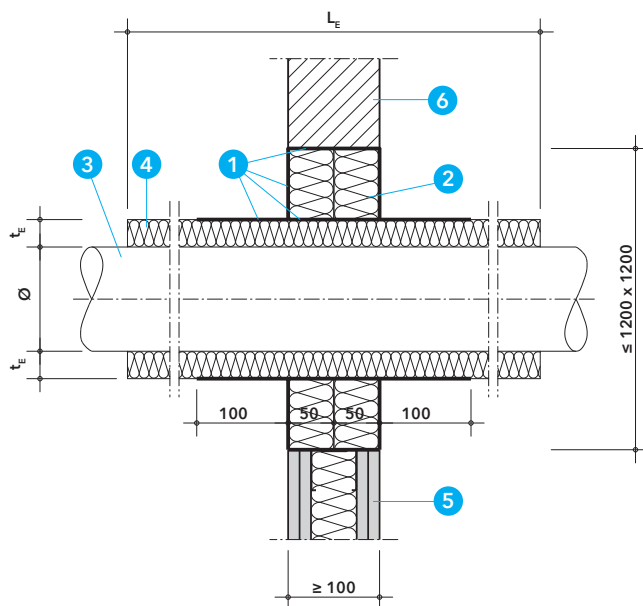
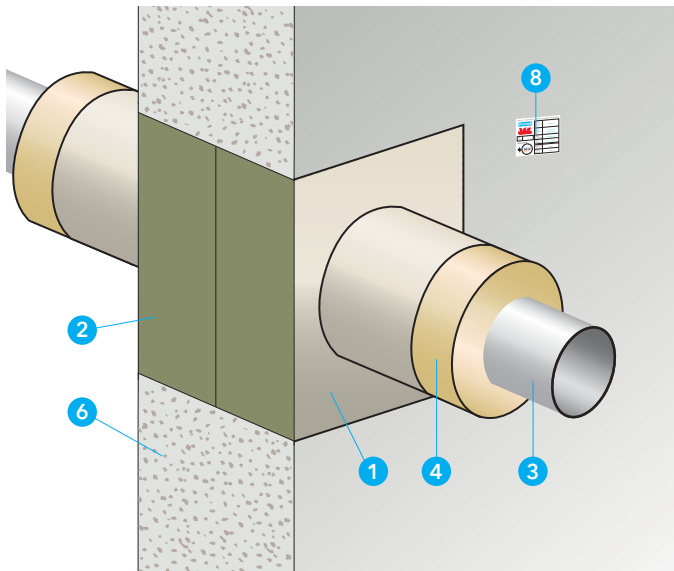
Trubní ucpávka PROMASEAL®-A je určena pro požární utěsnění průstupů ocelového potrubí v interiéru budov bez zatížení klimatickými vlivy, zvýšenou vlhkostí nebo chemickými látkami. Požárně ochranný tmel PROMASEAL®-A je jednosložkový akrylátový tmel. Jeho aplikaci je nutné provádět při okolní teplotě a teplotě povrchu konstrukce v rozmezí + 5 °C až + 40 °C. K zaschnutí povrchu tmelu PROMASEAL®-A dochází cca po 15 minutách při okolní teplotě 20 °C a relativní vzdušné vlhkosti 65 %. Tmel je přetíratelný vodou ředitelnými nátěry, nejdříve však po 24 hodinách.

Detaily A a B

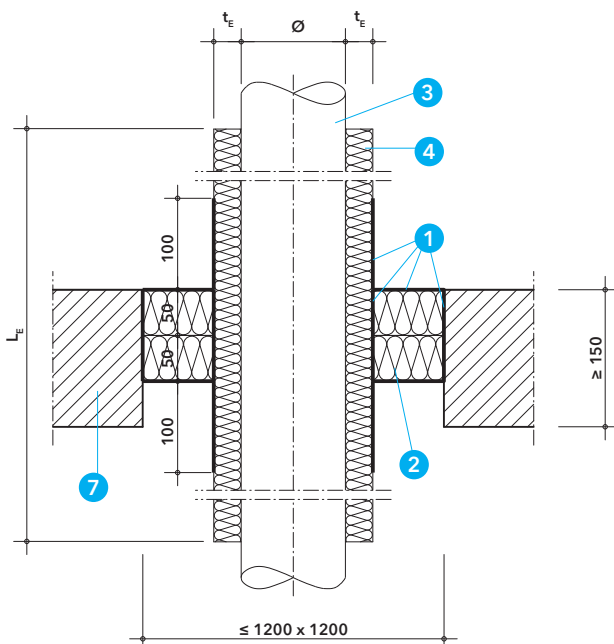
Trubní ucpávku PROMASEAL®-A lze použít pro průstupy ocelového potrubí (4) v lehké příčce a masivní stěně (2) nebo v masivním stropu (3) o tloušťce ≥ 150 mm. Ocelové potrubí (4) musí být opatřeno průběžnou nepřerušovanou izolací z minerální vlny (5) o tloušťce 30 mm. Vynechané mezikruží kolem potrubí o šířce 5 až 20 mm je vyplněno minerální vlnou (6) a z obou stran uzavřeno tmelem PROMASEAL®-A v hloubce ≥ 15 mm.

Montážní postup

- izolaci potrubí (5) a ostění otvoru zbavit prachu, mastnoty a jiných nečistot
- vnitřní prostor spáry kolem potrubí vyplnit pevně stlačenou minerální vlnou (6)
- před aplikací tmelu PROMASEAL®-A povrch izolací a ostění lehce navlhčit
- spáru kolem potrubí z obou stran uzavřít tmelem PROMASEAL®-A
- vyplnit a nalepit identifikační štítek přepážky



Detail A - vstup potrubí v lehké příčce nebo masivní stěně



Detail B - vstup potrubí v masivním stropě

Technické údaje

- 1 PROMASTOP®-I - požárně ochranná stěrková hmota, tloušťka ≥ 1 mm suché vrstvy
- 2 desky z minerální vlny, tloušťka 2 x 50 mm, objemová hmotnost ≥ 140 kg/m³, třída reakce na oheň A1, bod tání ≥ 1000 °C
- 3 potrubí ocelové nebo měděné
- 4 izolace potrubí z minerální vlny - specifikace níže
- 5 lehká příčka EI (t), d ≥ 100 mm
- 6 masivní stěna (R)EI (t), d ≥ 100 mm, objemová hmotnost ≥ 450 kg/m³
- 7 masivní strop REI (t), d ≥ 150 mm, objemová hmotnost ≥ 450 kg/m³
- 8 identifikační štítek

Úřední doklad: ETA-14/0446.

Hodnota požární odolnosti

EI 90-U/C podle ČSN EN 13501-2.

Důležité pokyny

Trubní ucpávka PROMASTOP®-I je určena pro požární utěsnění prostupů ocelového nebo měděného potrubí v požárně dělicích konstrukcích v interiéru budov. Potrubí mohou prostupovat lehkými příčkami, masivními stěnami nebo masivními stropy. Trubní ucpávka je tvořena měkkou deskovou přepážkou, izolací potrubí a požárně ochrannou stěrkovou hmotou PROMASTOP®-I (1), kterou je vytvořen přesah na izolaci potrubí do vzdálenosti 100 mm od obou líců přepážky. Specifikace potrubí (3) a izolace potrubí (4) jsou uvedeny v tabulkách 1 a 2.

Specifikace měkké deskové přepážky

Typ požárně ochranné stěrkové hmoty	Tloušťka desek z minerální vlny	Maximální rozměry přepážky
PROMASTOP®-I	2 x 50 mm	$\leq 1200 \times 1200$ mm

Rozeř přepážky ve stropě lze zvětšovat, podrobné informace sdělíme na vyžádání. Při tloušťce požárně dělicí konstrukce > 100 mm mohou být obě desky z minerální vlny (5) společně zarovnané s libovolným lícem konstrukce nebo vzájemně odsazené s mezerou. V lehkých příčkách je nutné desky vždy zarovnat s oběma lícemi konstrukce. Ostění otvoru v lehké příčce musí být olemováno ocelovými profily stejného typu použitého pro konstrukci příčky. Požárně ochranná stěrková hmota (1) musí být aplikována na vnější povrch desek (5) a všechny řezné hrany desek - v místě ostění, v místě napojení v ploše přepážky i v místě izolace potrubí. Trubní ucpávka PROMASTOP®-I může být součástí Kombinované přepážky PROMASTOP®-I podle katalogového listu 701.

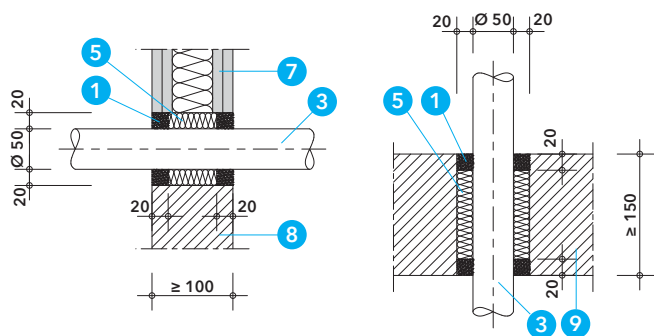
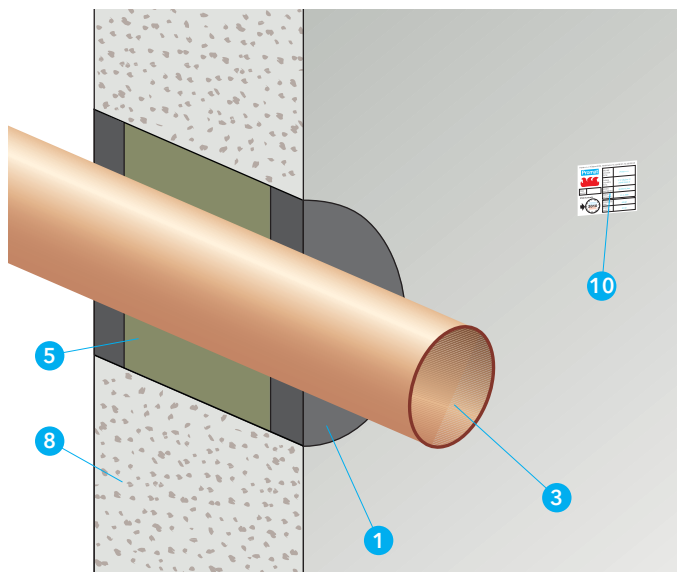
Tabulka 1 - Specifikace pro izolaci potrubí

Vlastnosti	Specifikace
Minerální vlna	bod tání ≥ 1000 °C, třída reakce na oheň A2-s1, d0 nebo A2L-s1, d0
Objemová hmotnost	≥ 40 kg/m ³ až ≤ 150 kg/m ³
Konfigurace/tloušťka (t_E) izolace	LS (lokální nepřerušená) ≥ 30 mm až ≤ 100 mm
Konfigurace/tloušťka (t_E) izolace	CS (průběžná nepřerušená) ≥ 30 mm
Délka izolace LS (L_E)	viz tabulka 2

Pozn. K potrubí fixována ocelovým drátem tloušťky minimálně 0,6 mm.

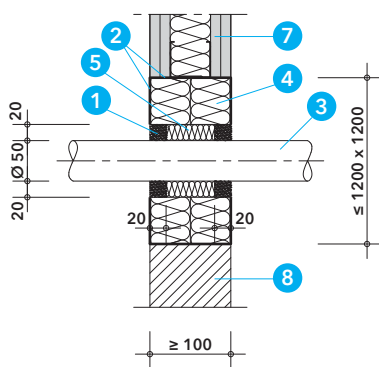
Tabulka 2 - Specifikace pro potrubí - prostupy stěnou a stropem

Typ potrubí	Vnější průměr potrubí (ϕ)/ tloušťka stěny potrubí (s) (mm)	Délka izolace LS (L_E) (mm)	Požární odolnost
Ocelové	$\phi 17/s 2,0 - \phi 42/s 2,5$	≥ 500	EI 90-U/C
	$\phi 42/s 2,5 - \phi 114/s 3,6$	≥ 1000	EI 90-U/C
Měděné	$\phi 18/s 1,0 - \phi 42/s 1,5$	≥ 1000	EI 90-U/C
	$\phi 42/s 1,5 - \phi 88,9/s 2,0$	≥ 2000	EI 90-U/C

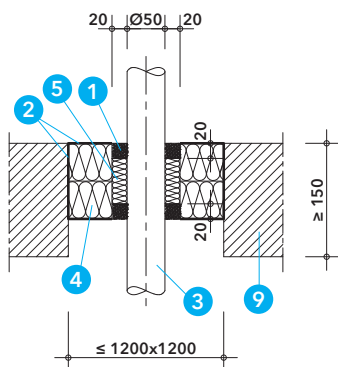


Detail A - vstup plastového potrubí stěnou

Detail B - vstup plastového potrubí stropem



Detail C - vstup plastového potrubí deskovou přepážkou PROMASTOP®-I ve stěně



Detail D - vstup plastového potrubí deskovou přepážkou PROMASTOP®-I ve stropě

Aktualizace k 18. 6. 2017

Technické údaje

- PROMASEAL®-AG - požárně ochranný tmel
- PROMASTOP®-I - požárně ochranná hmota, tloušťka suché vrstvy ≥ 1 mm, resp. ≥ 2 mm, podle detailů
- potrubí plastové, ocelové nebo měděné
- deska z minerální vlny, tloušťka $\geq 2 \times 50$ mm, objemová hmotnost ≥ 140 kg/m³, třída reakce na oheň A1, bod tání ≥ 1000 °C
- minerální vlna, objemová hmotnost ≥ 40 kg/m³, 50 % stlačená, třída reakce na oheň A1, bod tání ≥ 1000 °C
- izolace potrubí dle specifikace v tabulkách
- lehká příčka EI (t), $d \geq 100$ mm, s nosnou kostrou opláštěnou z obou stran deskami $d \geq 2 \times 12,5$ mm
- masivní stěna (R)EI (t), $d \geq 100$ mm, objemová hmotnost ≥ 450 kg/m³
- masivní strop REI (t), $d \geq 150$ mm, objemová hmotnost ≥ 450 kg/m³
- identifikační štítek

Úřední doklad: ETA-16/0309, ETA-14/0446, 2013-Efectis-R0353, 2012-Efectis-R0357 a 2012-Efectis-R0358.

Hodnota požární odolnosti podle ČSN EN 13501-2

Podle tabulek 1 až 6.

Důležité pokyny

Trubní ucpávka PROMASEAL®-AG je určena pro požární utěsnění prostupů plastového, ocelového nebo měděného potrubí lehkými příčkami, masivními stěnami a masivními stropy v interiéru budov.

Detaily A a B

Požární utěsnění prostupu plastového potrubí bez izolace podle tabulky 1 v lehké příčce (7), masivní stěně (8) nebo masivním stropě (9) musí odpovídat detailům A nebo B. Je nutné dodržet šířku a hloubku prstence (20 x 20 mm) z tmelu PROMASEAL®-AG (1), provedeného z obou stran ucpávky. Vnitřní prostor ucpávky je vyplněn minerální vlnou (5).

Tabulka 1 - Specifikace pro plastové potrubí podle detailu A a B

Typ potrubí	Vnější průměr (Ø)/ tloušťka stěny (s) (mm)	Požární odolnost	
		stěna	strop
Plastové – PP	Ø 50/s 1,8	EI 120-U/C	

Detaily C a D

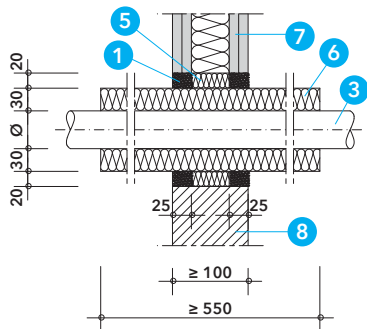
Požární utěsnění prostupu plastového potrubí bez izolace podle tabulky 2 v deskové přepážce PROMASTOP®-I, vestavěné do lehké příčky (7), masivní stěny (8) nebo masivního stropu (9), musí odpovídat detailům C nebo D. Je nutné dodržet šířku a hloubku prstence (20 x 20 mm) z tmelu PROMASEAL®-AG (1), provedeného z obou stran ucpávky. Vnitřní prostor ucpávky je vyplněn minerální vlnou (5). Desková přepážka PROMASTOP®-I je zhotovena ze dvou desek z minerální vlny (4), jejichž vnější plochy a řezné hrany jsou opatřeny požárně ochrannou stěrkovou hmotou PROMASTOP®-I v tloušťce minimálně 1 mm suché vrstvy. Maximální rozměr deskové přepážky je 1200 x 1200 mm. V lehké příčce musí být ostění otvoru olemováno CW nebo UW-profilů. Podrobné informace k deskové přepážce PROMASTOP®-I jsou uvedeny v katalogovém listu 701.

Tabulka 2 - Specifikace pro plastové potrubí podle detailu C a D

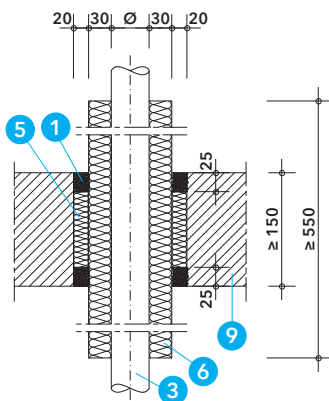
Typ potrubí	Vnější průměr (Ø)/ tloušťka stěny (s) (mm)	Požární odolnost	
		stěna	strop
Plastové – PVC, PP, PE	Ø 50/s 1,8	EI 120-U/C	

Detaily E a F

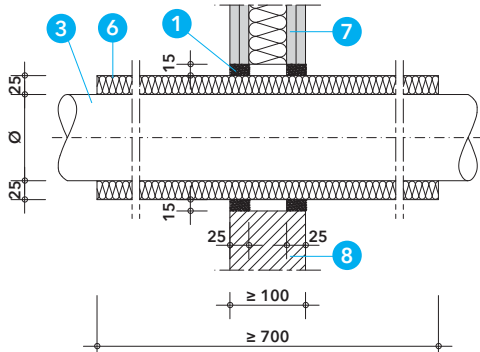
Požární utěsnění prostupu ocelového nebo měděného potrubí s izolací podle tabulky 3 v lehké příčce (7), masivní stěně (8) nebo masivním stropě (9) musí odpovídat detailům E nebo F. Izolace potrubí



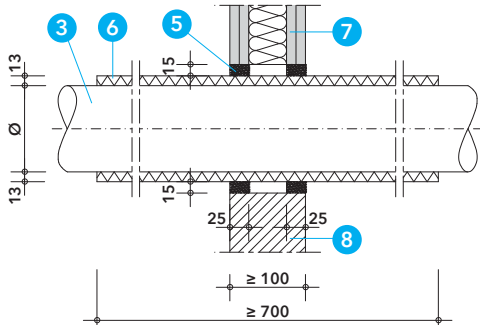
Detail E - vstup měděného nebo ocelového potrubí stěnou



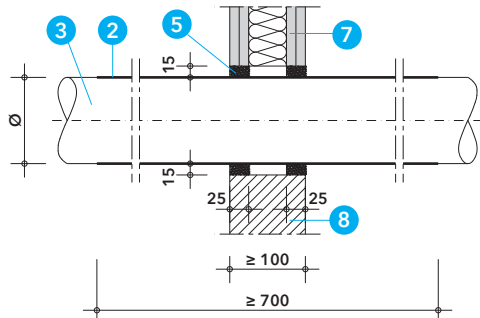
Detail F - vstup měděného nebo ocelového potrubí stropem



Detail G - vstup měděného nebo ocelového potrubí stěnou



Detail H - vstup měděného nebo ocelového potrubí stěnou



Detail I - vstup měděného nebo ocelového potrubí stěnou

s konfigurací LS musí být umístěna symetricky vzhledem k poloze požárně dělicí konstrukce a musí být fixována pomocí ocelového drátu tloušťky minimálně 0,6 mm. Je nutné dodržet šířku a hloubku prstence (20 x 25 mm) z tmelu PROMASEAL®-AG (1), provedeného z obou stran ucpávky. Vnitřní prostor ucpávky je vyplněn minerální vlnou (5).

Tabulka 3 - Specifikace pro ocelové a měděné potrubí podle detailu E a F

Typ potrubí	Vnější průměr (Ø)/ tloušťka stěny (s) (mm)	Požární odolnost	
		stěna	strop
Měděné	Ø 18/s 1,0	EI 120-U/C	
Ocelové	Ø 18/s 1,0 - Ø 48/s 14,2	EI 120-U/C	

Izolace potrubí: minerální vlna, bod tání ≥ 1000 °C, třída reakce na oheň A1 (pro ocelové potrubí také A2₁), objemová hmotnost ≥ 40 kg/m³, tloušťka ≥ 30 mm, konfigurace LS nebo CS, délka ≥ 550 mm.

Detail G až I

Požární utěsnění prostupu ocelového nebo měděného potrubí s izolací nebo nátěrem PROMASTOP®-I podle tabulek 4 až 6 v lehké přičce (7) nebo masivní stěně (8) musí odpovídat detailům G až I. Izolace potrubí (6) s konfigurací LS musí být umístěna symetricky vzhledem k poloze požárně dělicí konstrukce a musí být fixována pomocí ocelového drátu tloušťky minimálně 0,6 mm. Požárně ochranná hmota PROMASTOP®-I musí být aplikována podle detailu I v tloušťce minimálně 2 mm suché vrstvy a v délce minimálně 700 mm, symetricky vzhledem k poloze požárně dělicí konstrukce. Ve všech případech je nutné dodržet šířku a hloubku prstence (20 x 25 mm) z tmelu PROMASEAL®-AG (1), provedeného z obou stran ucpávky. Vnitřní prostor ucpávky může být vyplněn minerální vlnou nebo může zůstat nevyplněný.

Tabulka 4 - Specifikace pro ocelové a měděné potrubí podle detailu G

Typ potrubí	Vnější průměr (Ø)/ tloušťka stěny (s) (mm)	Požární odolnost ve stěně
Měděné	Ø 16/s 1,0 - Ø 32/s 2,0	EI 90-C/U
Ocelové	Ø 16/s 1,0 - Ø 219/s 4,5	EI 90-C/U

Izolace potrubí: minerální vlna, bod tání ≥ 1000 °C, třída reakce na oheň A₂-s1, d0, objem. hmotnost ≥ 100 kg/m³, tl. 25 mm, konfigurace LS nebo CS, délka ≥ 700 mm.

Tabulka 5 - Specifikace pro ocelové a měděné potrubí podle detailu H

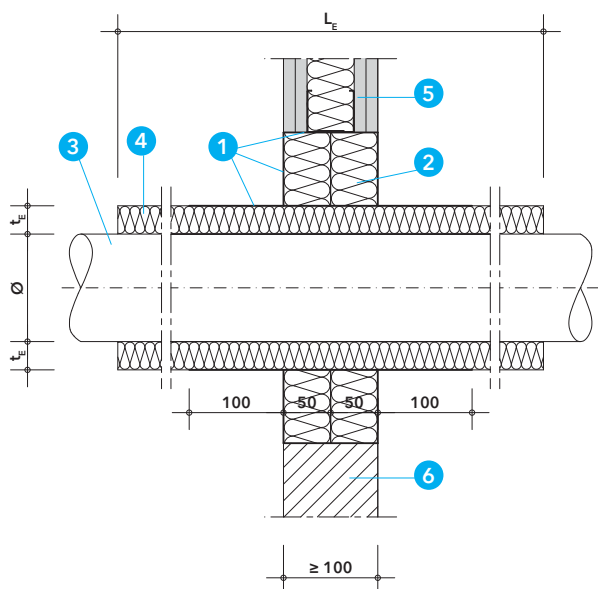
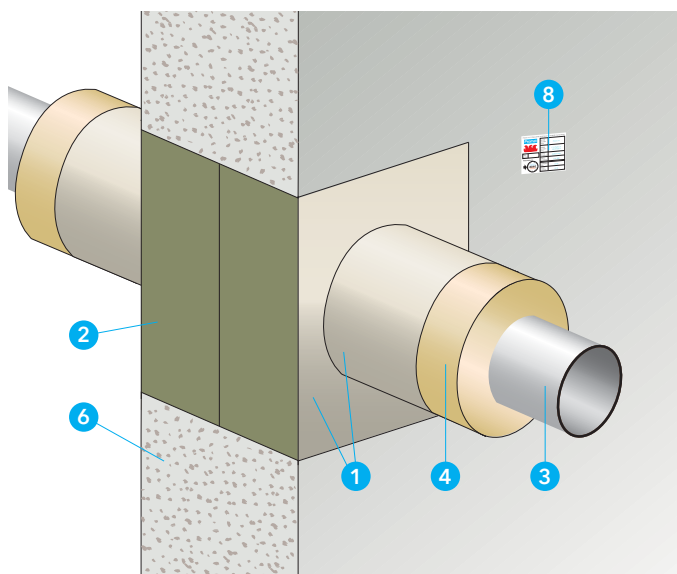
Typ potrubí	Vnější průměr (Ø)/ tloušťka stěny (s) (mm)	Požární odolnost ve stěně
Měděné	Ø 16/s 1,0 - Ø 32/s 2,0	EI 90-C/U
Ocelové	Ø 16/s 1,0 - Ø 42/s 3,2	EI 90-C/U
	Ø 42/s 3,2 - Ø 219/s 4,5	EI 45-C/U

Izolace potrubí: pěna na bázi syntetického kaučuku, např. Armaflex AF, třída reakce na oheň B-s3, d0, tloušťka 13 mm, konfigurace LS nebo CS, délka ≥ 700 mm.

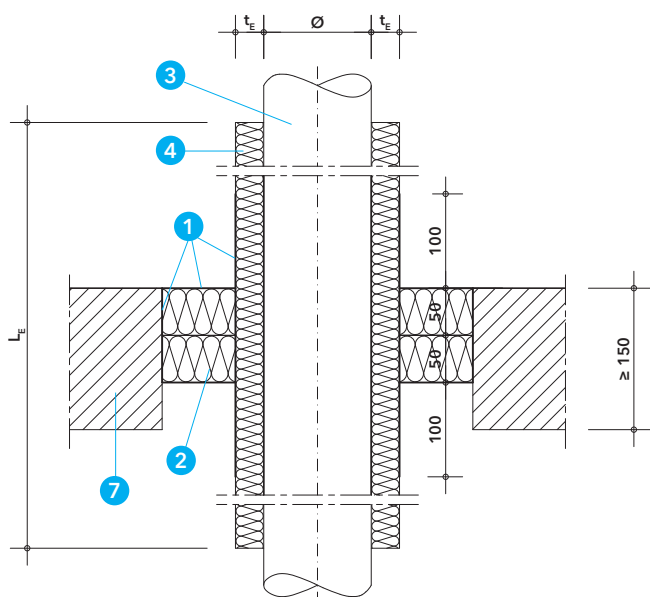
Tabulka 6 - Specifikace pro ocelové a měděné potrubí podle detailu I

Typ potrubí	Vnější průměr (Ø)/ tloušťka stěny (s) (mm)	Požární odolnost ve stěně
Měděné	Ø 16/s 1,0 - Ø 32/s 2,0	EI 45-C/U
Ocelové	Ø 16/s 1,0 - Ø 219/s 4,5	EI 45-C/U
	Ø 42/s 3,2 - Ø 219/s 4,5	EI 60-C/U

Izolace potrubí: PROMASTOP®-I - požárně ochranná hmota, tloušťka 2 mm suché vrstvy, délka ≥ 700 mm.



Detail A - vstup potrubí v lehké příčce nebo masivní stěně s přepážkou ze dvou desek



Detail B - vstup potrubí v masivním stropě s přepážkou ze dvou desek

Aktualizace k 13. 6. 2017

Technické údaje

- 1 PROMASTOP®-CC - požárně ochranná stěrková hmota, tloušťka ≥ 1 mm suché vrstvy
- 2 desky z minerální vlny, tloušťka dle specifikace v tabulce 2, objemová hmotnost ≥ 140 kg/m³, třída reakce na oheň A1, bod tání ≥ 1000 °C
- 3 potrubí ocelové nebo měděné dle specifikace v tabulce 4
- 4 izolace potrubí z minerální vlny dle specifikace v tabulce 3 a 4
- 5 lehká příčka EI (t), $d \geq 100$ mm, s nosnou kostrou opláštěnou z obou stran deskami $d \geq 2 \times 12,5$ mm
- 6 masivní stěna (R)EI (t), $d \geq 100$ mm, objemová hmotnost ≥ 450 kg/m³
- 7 masivní strop REI (t), $d \geq 150$ mm objemová hmotnost ≥ 450 kg/m³
- 8 identifikační štítek

Úřední doklad: ETA-16/0523.

Hodnota požární odolnosti

Až EI 90-U/C podle ČSN EN 13501-2.

Důležité pokyny

Trubní ucpávka PROMASTOP®-CC je určena pro požární utěsnění prostupů ocelového nebo měděného potrubí v požárně dělících konstrukcích v interiéru budov. Potrubí mohou prostupovat lehkými příčkami, masivními stěnami nebo masivními stropy. Trubní ucpávka je tvořena nehořlavou izolací potrubí, měkkou deskovou přepážkou PROMASTOP®-CC a požárně ochrannou stěrkovou hmotou PROMASTOP®-CC. Desková přepážka PROMASTOP®-CC může být provedena s různou tloušťkou podle požadavku na požární odolnost viz. tabulka 2. Specifikace potrubí a izolace potrubí jsou uvedeny v tabulkách 3 a 4. Je nutné dodržovat minimální odstupové vzdálenosti od ostatních instalací podle tabulky 1. Trubní přepážku PROMASTOP®-CC lze kombinovat s prostupy ostatních typů potrubí a elektroinstalací podle katalogového listu 704.

Tabulka 1 - Odstupové vzdálenosti izolovaných ocelových a měděných potrubí od ostatních instalací

Instalace, těsnicí systém, konstrukce	Minimální vzdálenost (mm)
Nehořlavá izolace potrubí	≥ 0
Okraje otvoru	≥ 0
PROMASTOP®-FC	≥ 0
PROMASTOP®-W (s hořlavou i nehořlavou izolací)	≥ 100
Kabelové žlaby a rošty	≥ 0
PROMASEAL®-A	≥ 100
PROMASEAL®-AG	≥ 0

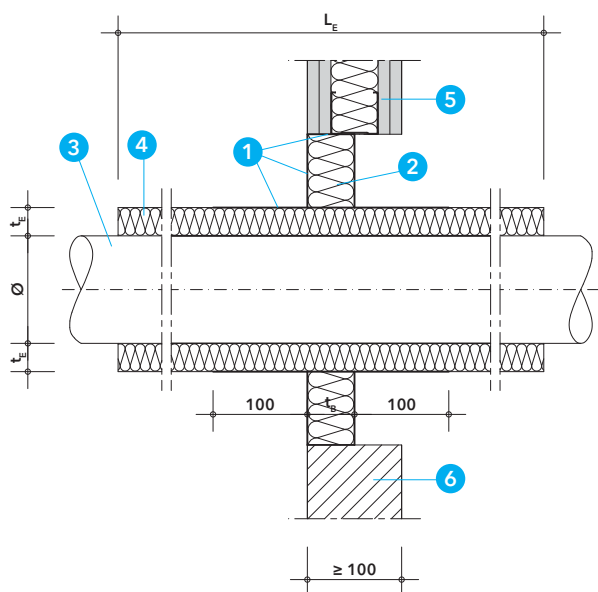
Specifikace měkké deskové přepážky PROMASTOP®-CC

Měkké deskové přepážky dle specifikace v tabulce 2 lze vestavět do lehkých příček (5), masivních stěn (6) a masivních stropů (7). Desková přepážka PROMASTOP®-CC může být tvořena jednou nebo dvěma deskami z minerální vlny (2). Vnější plochy a rezné hrany desek (2) jsou opatřeny požárně ochrannou hmotou PROMASTOP®-CC (1) v tloušťce minimálně 1 mm suché vrstvy.

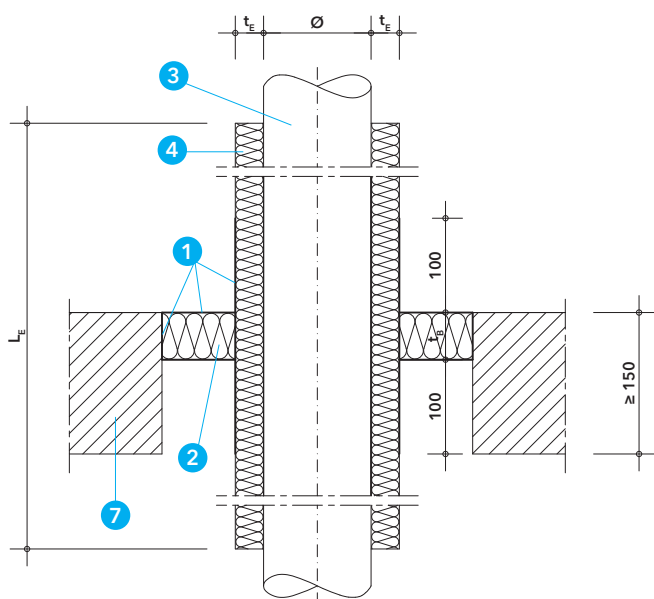
Tabulka 2 - Maximální plochy přepážek podle provedení

Typ požárně dělící konstrukce	Tloušťka desek z minerální vlny (2)		
	1 x 50 mm	1 x 80 mm	2 x 50 mm
Lehká příčka (5)			
Masivní stěna (6)	1,8 m ²		3,75 m ²
Masivní strop (7)	1,95 m ²		

V lehké příčce musí být ostění otvoru po celém obvodu uzavřeno ocelovými CW nebo UW-profilů. Desky z minerální vlny (2) mohou být zarovnaný s libovolným lícem konstrukce, u přepážky ze dvou desek může být každá deska zarovnaná zvlášť s opačným lícem konstrukce.



Detail C - vstup potrubí v lehké přičce nebo masivní stěně s přepážkou z jedné desky



Detail D - vstup potrubí v masivním stropě s přepážkou z jedné desky

Tabulka 3 - Specifikace izolace potrubí

Vlastnosti	Specifikace
Minerální vlna	bod tání ≥ 1000 °C, třída reakce na oheň A2-s1, d0 nebo A2 _L -s1, d0
Objemová hmotnost	≥ 40 kg/m ³ až ≤ 150 kg/m ³
Konfigurace	LS (lokální nepřerušená) CS (průběžná nepřerušená)
Tloušťka (t _E) izolace LS	≥ 30 mm až ≤ 100 mm
Tloušťka (t _E) izolace CS	≥ 30 mm
Délka (L _E) izolace LS	viz tabulka 4

Detaily A až D

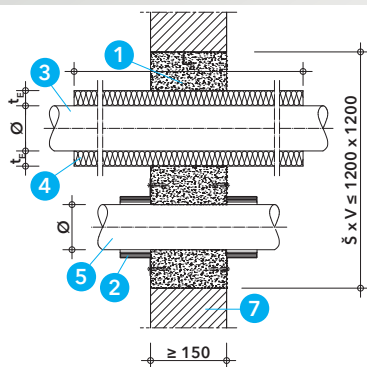
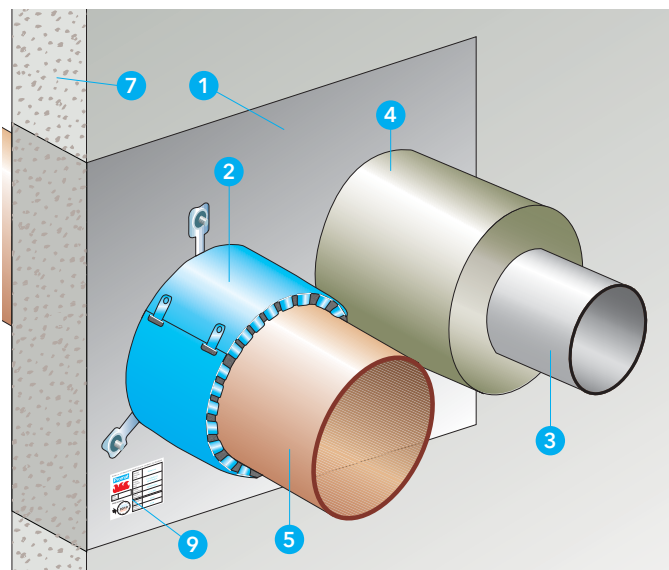
Potrubí (3) je v místě prostupu požární dělicí konstrukcí (deskovou přepážkou) opatřeno nehořlavou izolací dle specifikace v tabulce 3. V případě lokální izolace (konfigurace LS) je nutné dodržet délku izolace podle tabulky 4 a izolaci umístit symetricky vzhledem k poloze deskové přepážky. Izolaci potrubí je nutné fixovat ocelovým drátem tloušťky minimálně 0,6 mm. Deskovou přepážkou je následně uzavřen otvor v požárně dělicí konstrukci a požárně ochrannou hmotou PROMASTOP®-CC (1) je vytvořen přesah na izolaci potrubí (4) do vzdálenosti minimálně 100 mm od obou líců přepážky, v tloušťce minimálně 1 mm suché vrstvy.

Montážní postup

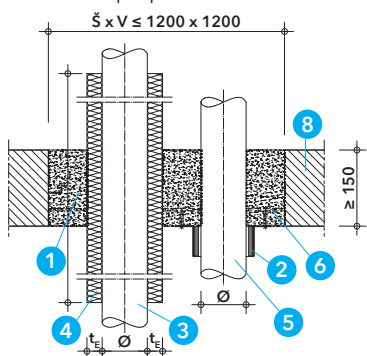
- potrubí a ostění otvoru očistit
- na potrubí nasadit nehořlavou izolaci v požadované délce podle průměru potrubí a zafixovat ji ocelovým drátem
- nařezat desky z minerální vlny (2) včetně výřezů pro potrubí, vnější plochy a řezné hrany desek opatřit požárně ochrannou hmotou PROMASTOP®-CC (1) a desky vsadit do otvoru
- provést finální nátěr požárně ochrannou hmotou (1) na vnější plochy desek (4) včetně přesahu na izolaci potrubí do vzdálenosti 100 mm na obě strany od obou líců přepážky
- vyplnit a nalepit identifikační štítek konstrukce

Tabulka 4 - Požární odolnost vstupů podle typu a rozměru potrubí, délky izolace a typu přepážky

Typ potrubí	Vnější průměr potrubí (Ø)/ tloušťka stěny potrubí (s) (mm)	Délka izolace (L _E) LS (mm)	Provedení přepážky PROMASTOP®-CC a orientace					
			1 x 50 mm		1 x 80 mm		2 x 50 mm	
			stěna	strop	stěna	strop	stěna	strop
Ocelové	Ø 17/s 2,0 - Ø 42/s 2,5	≥ 500						
	Ø 42/s 2,5 - Ø 114/s 3,6	≥ 1000		EI 60-UC		EI 60-UC		EI 90-UC
	Ø 114/s 3,6 - Ø 220/s 14,2	≥ 2500						
Měděné nebo ocelové	Ø 18/s 1,0 - Ø 42/s 1,5	≥ 1000		EI 60-UC		EI 60-UC		EI 90-UC
	Ø 42/s 1,5 - Ø 88,9/s 2,0	≥ 2000						



Detail A - zděná kabelová přepážka v masivní stěně



Detail B - zděná kabelová přepážka v masivním stropě

Tabulka 1 - Specifikace izolace ocelového a měděného potrubí

Vlastnosti	Specifikace
Minerální vlna	bod tání ≥ 1000 °C, třída reakce na oheň A1 nebo A2-s1, d0 nebo A2L-s1, d0
Objemová hmotnost	≥ 40 kg/m ³
Konfigurace	LS, CS, LI nebo CI
Tloušťka (t_i) izolace LS, LI	≥ 30 mm až ≤ 100 mm
Délka izolace LS, LI	viz tabulka 2

Tabulka 2 - Specifikace pro ocelová a měděná potrubí a požární odolnost

Typ potrubí	Vnější průměr potrubí (ϕ)/ tloušťka stěny potrubí (s) (mm)	Délka izolace LS, LI (mm)	Požární odolnost	
			stěna	strop
Ocelové	$\phi 17/s 2,0 - \phi 114/s 14,2$	≥ 1150	EI 120-U/C	
Měděné	$\phi 17/s 1,0 - \phi 88,9/s 14,2$	≥ 2150	EI 120-U/C	

Technické údaje

- PROMASTOP®-VEN - požárně ochranná malta
- PROMASTOP®-FC3 nebo FC6 - požárně ochranná manžeta
- ocelové nebo měděné potrubí dle specifikace v tabulce 1
- izolace ocelového nebo měděného potrubí dle specifikace
- plastové potrubí dle specifikace v tabulce 2
- ocelová síť, rozměr ok $\le 100 \times 100$ mm
- masivní stěna EI (t), popř. REI (t), $d \ge 150$ mm, objemová hmotnost ≥ 450 kg/m³
- masivní strop $d \ge 150$ mm REI (t), objemová hmotnost ≥ 450 kg/m³
- identifikační štítek

Úřední doklad: ETA-14/0455.

Hodnota požární odolnosti podle ČSN EN 13501-2

Podle tabulky 2 a 3 v závislosti na typu potrubí a provedení.

Důležité pokyny

Zděnou přepážkou PROMASTOP®-VEN v masivních stěnách nebo v masivních stropěch mohou prostupovat ocelová, měděná nebo plastová potrubí. Ocelová a měděná potrubí musí být v místě prostupu opatřena nehořlavou izolací dle specifikace. Na plastová potrubí musí být osazeny požárně ochranné manžety PROMASTOP®-FC. Zděnou přepážku pro trubky lze kombinovat s prostupy kabelů podle katalogového listu 602.16.

Rozměry a provedení

Maximální rozměry zděné přepážky jsou 1200×1200 mm ($\text{Š} \times \text{V}$). Tloušťka zděné přepážky PROMASTOP®-VEN musí být ≥ 150 mm, stejně jako tloušťka masivní stěny nebo stropu, do které je vestavěna. Ve stropní konstrukci je nutné použít ztracené bednění a přepážku vyztužit ocelovou sítí (6) při spodním povrchu přepážky s krytím ≥ 30 mm.

Ocelová a měděná potrubí

Ocelová a měděná potrubí (3) podle tabulky 2 musí být v místě prostupu zděnou přepážkou opatřena izolací z minerální vlny dle specifikace v tabulce 1. Izolace potrubí (4) s konfigurací LS nebo LI musí být umístěna symetricky vzhledem k poloze přepážky a musí být vždy fixována pomocí ocelového drátu tloušťky minimálně 0,6 mm.

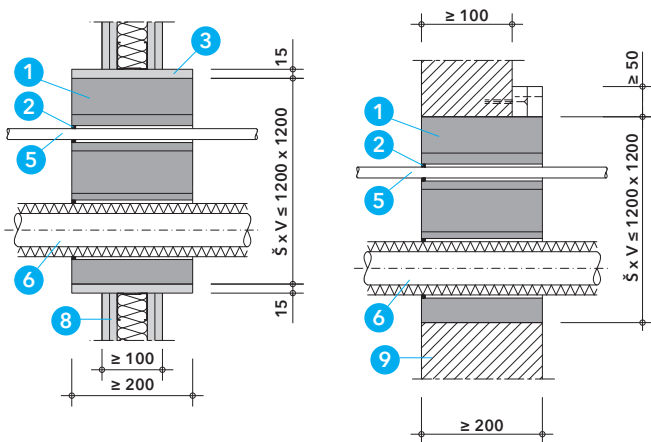
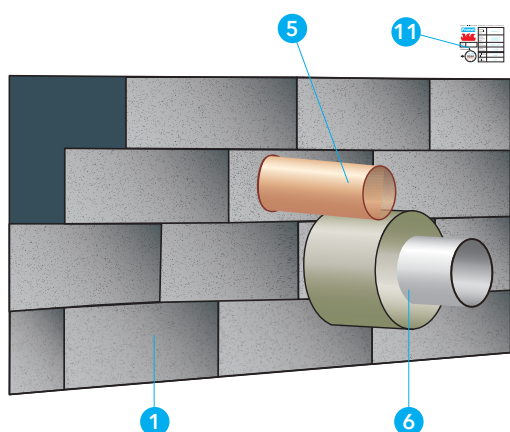
Plastová potrubí

Při prostupu plastového potrubí (5) dle specifikace v tabulce 3, zděnou přepážkou v masivní stěně (7), musí být požárně ochranné manžety PROMASTOP®-FC (1) instalovány vždy z obou stran přepážky, při prostupu přepážkou v masivním stropě (8) stačí instalovat jednu manžetu ze spodní strany přepážky. Manžety (1) jsou přisazeny z vnější strany k líci konstrukce a připevněny pomocí samořezných šroubů $\ge 7,5 \times 72$ mm s podložkou (součást balení) nebo pomocí závitových tyčí M6 nebo M8 s podložkami a maticemi. Plastová potrubí mohou být v místě prostupu opatřena protihlukovou pěnou PE izolací s tloušťkou ≤ 5 mm, třídy reakce na oheň E (podle ČSN EN 13501-1), s konfigurací LS, LI, CS nebo CI.

Tabulka 3 - Specifikace pro plastová potrubí a požární odolnost

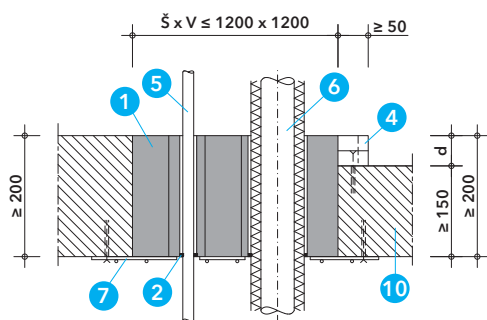
Typ potrubí	Vnější průměr potrubí (ϕ)/ tloušťka stěny potrubí (s)	Orientace	Typ manžety	Požární odolnost
PE	$\phi 32/s 1,0 - \phi 125/s 11,4$ mm	stěna	FC3/6	EI 120-U/U
PE	$\phi 32/s 2,0 - \phi 125/s 12,2$ mm	strop	FC3/6	EI 120-U/U
PP	$\phi 32/s 1,0 - \phi 125/s 11,4$ mm	stěna	FC3/6	EI 120-U/U
PP	$\phi 32/s 2,0 - \phi 125/s 7,1$ mm	strop	FC3/6	EI 120-U/U

Montážní postup na vyžádání.



Detail A - vestavba do lehké
příčky

Detail B - vestavba do masivní
stěny



Detail C - vestavba do masivního stropu

Technické údaje

- PROMASTOP®-B - stavební tvarovka, rozměr 120 x 60 x 200 mm (Š x V x D)
- PROMASEAL®-AG - požárně ochranný tmel
- přířezy PROMATECT®-H, tloušťka ≥ 15 mm, šířka ≥ 200 mm
- přířezy PROMATECT®-H, tloušťka (d) podle potřeby, šířka ≥ 50 mm
- plastové potrubí
- ocelové/měděné potrubí s izolací třídy reakce na oheň min. B-s3, d0; tloušťka izolace ≤ 32 mm; konfigurace CS nebo CI
- ocelová síť, rozměr ok $\leq 100 \times 100$ mm, průměr drátu ≥ 5 mm
- lehká příčka EI (t), d ≥ 100 mm, s nosnou kostrou opláštěnou z obou stran deskami d $\geq 2 \times 12,5$ mm
- masivní stěna EI (t), popř. REI (t), d ≥ 100 (200) mm, objem. hmotnost ≥ 450 kg/m³
- masivní strop d ≥ 150 mm REI (t), objemová hmotnost ≥ 450 kg/m³
- identifikační štítek

Úřední doklad: ETA-15/0243.

Hodnota požární odolnosti podle ČSN EN 13501-2

EI 60 - EI 120 dle typu potrubí a orientace přepážky - viz tab. 1 a 2.

Důležité pokyny

Trubní přepážka PROMASTOP®-B je určena pro požární utěsnění prostupu plastového a ocelového nebo měděného potrubí s izolací v lehkých příčkách, masivních stěnách a masivních stropích. Je tvořena stavebními tvarovkami PROMASTOP®-B (1) vyrobenými z pružné grafitové hmoty. Trubní deskovou přepážku lze kombinovat s kabelovými prostupy podle katalogového listu 630.10. Maximální rozměr trubní přepážky je 1200 x 1200 mm (Š x V). Uspořádání instalací (5, 6), resp. jejich odstupové vzdálenosti od ostatních instalací a konstrukcí, musí odpovídat tabulce 3.

Tabulka 1 - Požární odolnost přepážky s PVC potrubím

Typ potrubí	Vnější průměr (Ø)/ tloušťka stěny (s) (mm)	Požární odolnost	
		stěna	strop
Plastové - PVC	$\emptyset \leq 50/s 1,9$	EI 120-U/U	
Plastové - PVC	$\emptyset 50 \leq 140/s 1,9 - 10,3$	EI 60-U/U	

Detaily A, B a C

Trubní přepážka PROMASTOP®-B může být vestavěna do lehkých příček a masivních stěn o tloušťce ≥ 100 mm nebo do masivních stropů o tloušťce ≥ 150 mm. Stavební tvarovky PROMASTOP®-B (1) se kladou do otvoru na vazbu a delší stranou podélně s instalacemi a tloušťka přepážky je tak vždy 200 mm. Při tloušťce stěny nebo stropu < 200 mm, je nutné konstrukci kolem otvoru zesílit pomocí přířezů PROMATECT®-H (4) o šířce ≥ 50 mm nebo v místě ostění otvoru vytvořit rám o šířce ≥ 200 mm, z přířezů PROMATECT®-H (3) o tloušťce ≥ 15 mm, umístěný symetricky k ose stavební konstrukce. Ve stropní konstrukci je nutné tvarovky podepřít ocelovou sítí (7) připravenou zespodu do stropní konstrukce. U slepých přepážek bez instalací ve stěnách i stropích, je nutné ocelovou síť instalovat vždy z jedné strany přepážky povrchově uzavřít tmelem PROMASEAL®-AG (2) proti průniku studeného kouře.

Montážní postup

- ze spodní strany stropní konstrukce instalovat výztužnou ocelovou síť; stavební tvarovky PROMASEAL®-B (1) vkládat do otvoru delší stranou podélně s instalacemi a na vazbu
- řezané tvarovky v místě instalací nebo na okraji otvoru nechat s přesahem cca 5 až 7 mm a do otvoru vložit stlačené
- v provedené přepážce nesmí být žádné viditelné mezery
- vzniklé spáry mezi tvarovkami a potrubím uzavřít povrchově z jedné strany přepážky tmelem PROMASEAL®-AG (2)
- vyplnit a nalepit identifikační štítek (11) přepážky

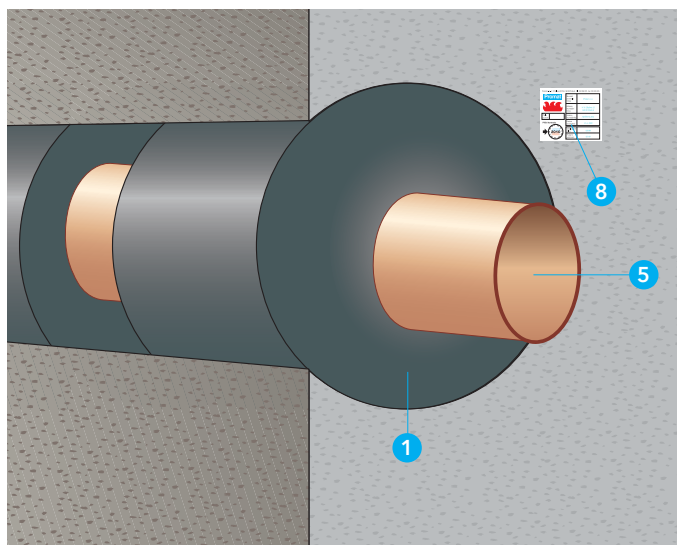
Tabulka 2 - Požární odolnost přepážky s ocelovým a měděným potrubím s izolací

Typ potrubí	Vnější průměr (Ø)/ tloušťka stěny (s) (mm)	Požární odolnost	
		stěna	strop
Ocelové	$\emptyset \leq 220/s \leq 18$	EI 120-U/C	
Měděné	$\emptyset \leq 88,9/s \leq 14,2$	EI 90-U/C; E 120-U/C	

Specifikace izolace potrubí viz Technické údaje

Tabulka 3 - Odstupové vzdálenosti instalací

Objekt	Minimální odstupová vzdálenost
Hořlavá izolace potrubí - okraj otvoru	≥ 80 mm
Hořlavá izolace potrubí - hořlavá izolace potrubí	≥ 100 mm
V ostatních případech	≥ 100 mm



Technické údaje

- 1 PROMASTOP®-P - těsnící zátka, výška 60 mm, průměr ≤ 260/270
- 2 PROMASEAL®-AG - požárně ochranný tmel
- 3 ocelové nebo měděné potrubí podle specifikace v tabulce 1
- 4 izolace potrubí z pružné pěnové hmoty na bázi syntetického kaučuku (např. AF/ Armaflex), tloušťka $t_E \geq 9$ až ≤ 32 mm, třída reakce na oheň minimálně B-s3, d0, konfigurace CS nebo CI
- 5 plastové potrubí dle specifikace v tabulce 2
- 6 masivní stěna EI (t), $d \geq 150$ mm, objemová hmotnost ≥ 450 kg/m³
- 7 masivní strop REI (t), $d \geq 150$ mm objemová hmotnost ≥ 450 kg/m³
- 8 identifikační štítek

Úřední doklad: ETA-15/0242.

Hodnota požární odolnosti podle ČSN EN 13501-2

Podle tabulky 1 a 2 v závislosti na typu potrubí a provedení.

Důležité pokyny

Trubní ucpávka PROMASTOP®-P je určena pro požární utěsnění prostupů ocelového, měděného nebo plastového potrubí v masivních stěnách a stropích. Ucpávka je tvořena těsnícími zátkami PROMASTOP®-P vyrobenými z pružné grafitové hmoty. Je nutné dodržet typy a rozměry potrubí dle specifikace v tabulkách 1 a 2. Těsnící zátky PROMASTOP®-P lze také použít pro kombinované prostupy potrubí a elektroinstalací. Typy elektroinstalací jsou uvedeny v katalogovém listu 630.20. Podrobné informace sdělíme na vyžádání.

Tabulka 1 - Specifikace pro ocelová a měděná potrubí a požární odolnost

Typ potrubí	Vnější průměr potrubí (\varnothing) / tloušťka stěny potrubí (s)	Orientace	Požární odolnost
Ocelové	$\varnothing \leq 118/s \leq 14,2$ mm	stěna	EI 90-U/C E 180-U/C
Ocelové	$\varnothing \leq 110/s \leq 14,2$ mm	strop	EI 120-U/C
Měděné	$\varnothing \leq 88,9/s \leq 14,2$ mm	stěna	EI 90-U/C E 180-U/C
Měděné	$\varnothing \leq 88,9/s \leq 14,2$ mm	strop	EI 120-U/C

Specifikace izolace potrubí viz Technické údaje

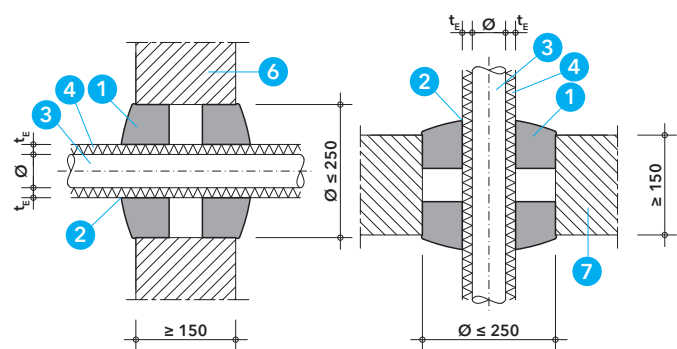
Tabulka 2 - Specifikace pro plastová potrubí a požární odolnost

Typ potrubí	Vnější průměr potrubí (\varnothing) / tloušťka stěny potrubí (s)	Orientace	Požární odolnost
PVC	$\varnothing \leq 90/s \leq 3,0$ mm	stěna	EI 90-U/U E 180-U/U
PVC	$\varnothing \leq 75/s \leq 2,5$ mm	strop	EI 120-U/U
PE	$\varnothing \leq 90/s \leq 3,0$ mm	strop	EI 120-U/U
PU (na stlačený vzduch)	$\varnothing \leq 10/s \leq 1,0$ mm	stěna	EI 180-U/C
PU (na stlačený vzduch)	$\varnothing \leq 12/s \leq 1,0$ mm	strop	EI 120-U/U

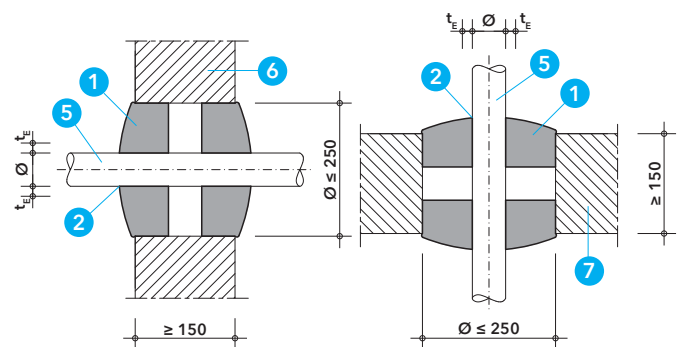
Tabulka 3 - Odstupové vzdálenosti instalací

Objekt	Minimální odstupová vzdálenost
Hořlavá izolace potrubí - okraj otvoru	≥ 30 mm
Plastové potrubí (PVC, PE) - okraj otvoru	≥ 70 mm
Plastové potrubí (PU) - okraj otvoru	≥ 10 mm
Plastové potrubí - kabely	≥ 35 mm
Plastové potrubí - kabelový žlab nebo rošt	≥ 35 mm
Plastové potrubí - hořlavá izolace potrubí	≥ 30 mm
V ostatních neuvedených případech	≥ 100 mm

Montážní postup na vyžádání.



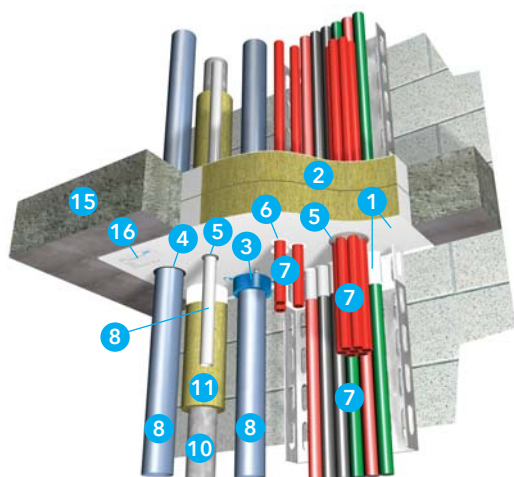
Detail A - prostup ocelového a měděného potrubí stěnou a stropem



Detail B - prostup plastového potrubí stěnou a stropem

Detaily A a B

Těsnící zátky PROMASTOP®-P (1) mohou být vestavěny do masivních stěn nebo masivních stropů o tloušťce ≥ 150 mm. Průměr otvoru může být až 250 mm. Ocelová a měděná potrubí (3) podle tabulky 1 musí být vždy opatřena průběžnou izolací (4) dle specifikace. Uspořádání instalací, resp. jejich odstupové vzdálenosti, musí odpovídat tabulce 3. Těsnící zátky PROMASTOP®-P je vždy instalována z obou stran požárně dělicí konstrukce. Zátka má kónický tvar a typ zátky se volí podle průměru otvoru tak, aby nejmenší průměr zátky byl o cca 5 - 10 mm větší než průměr otvoru. Velikost otvorů nebo výřezů v zátce pro prostupy instalací se provádí podobným způsobem podle rozměrů instalací. Lehce stlačená zátka se následně zasune do otvoru a zároveň s vnějším lícem stavební konstrukce. Líc stěny přesahuje pouze vyboulená část zátky. Zbývající mezery mezi instalacemi a kolem instalací je nutné z jedné strany ucpávky povrchově uzavřít tmelem PROMASEAL®-AG (2) proti průniku studeného kouře.



Technické údaje

- 1 PROMASTOP®-I - požárně ochranná stěrková hmota
- 2 desky z minerální vlny dle specifikace
- 3 PROMASTOP®-FC - požárně ochranná manžeta
- 4 PROMASTOP®-W - požárně ochranný pás
- 5 PROMASEAL®-AG - požárně ochranný tmel
- 6 PROMASEAL®-A - požárně ochranný tmel
- 7 kabely, kabelové svazky, kabelové rošty a žlaby
- 8 plastové potrubí
- 9 kompozitní potrubí (plastové s hliníkovým jádrem)
- 10 ocelové nebo měděné potrubí
- 11 izolace potrubí
- 12 minerální vlna
- 13 lehká příčka
- 14 masivní stěna
- 15 masivní strop
- 16 identifikační štítek

Úřední doklad: ETA-14/0446.

Hodnota požární odolnosti dle ČSN EN 13501-2

Požární odolnosti slepých přepážek bez instalací jsou uvedeny v tabulce 1.

Požární odolnost kombinované přepážky závisí na konkrétním typu prostupujících instalací a zvoleném řešení. Vestavba a těsnění jednotlivých instalací (kabelů a potrubí) se provádí podle jednotlivých katalogových listů Promat (informace v bodě 4), kde jsou uvedeny požární odolnosti. Požární odolnost kombinované přepážky se následně odvodí podle nejnižší požární odolnosti.

Výhody na první pohled

- univerzální řešení pro různé typy instalací
- rychlá a jednoduchá montáž ve stěnách a střepech
- aplikace pomocí běžného nářadí - štětcem, válečkem, špachtlí

1. Průběh montáže

- u lehké příčky uzavřít ostění otvoru podle popisu níže (Detail D)
- použít dvě vrstvy desek z minerální vlny o tloušťce 50 mm dle specifikace níže
- vzdálenost mezi deskami z minerální vlny: ≥ 0 mm
- vnější plochy desek z minerální vlny a jejich řezné hrany (i v místě spojů desek) opatřit vrstvou požárně ochranné stěrkové hmoty PROMASTOP®-I v tloušťce 1 mm v suchém stavu; vnitřní plochy desek mohou zůstat bez nátěru
- spotřeba PROMASTOP®-I je cca 1,9 kg/m² pro dosažení uvedené tloušťky
- zbývající mezery a spáry vyplnit minerální vlnou a plochu uzavřít vrstvou stěrkové hmoty, případně mezery vyplnit tmelem PROMASEAL®-A
- přesahy stěrkové hmoty na okolní stěnu nebo strop nejsou nutné
- přepážku ve stropní konstrukci zabezpečit proti proslápnutí
- připevnit identifikační štítek

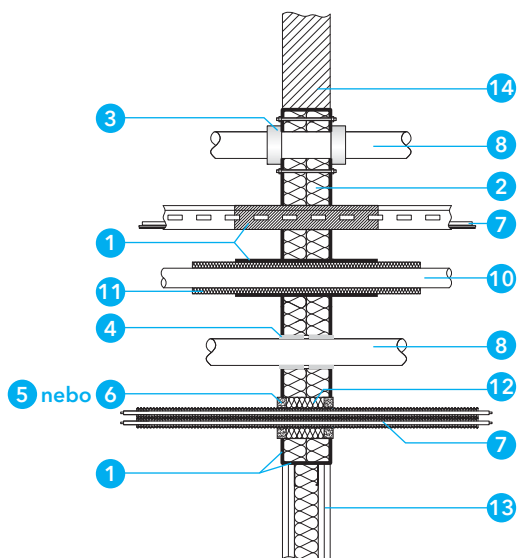
Specifikace desek z minerální vlny

Jsou schváleny desky z minerální vlny o objemové hmotnosti ≥ 140 kg/m³, s bodem tání ≥ 1000 °C a třídou reakce na oheň A1 dle ČSN EN 13501-1.

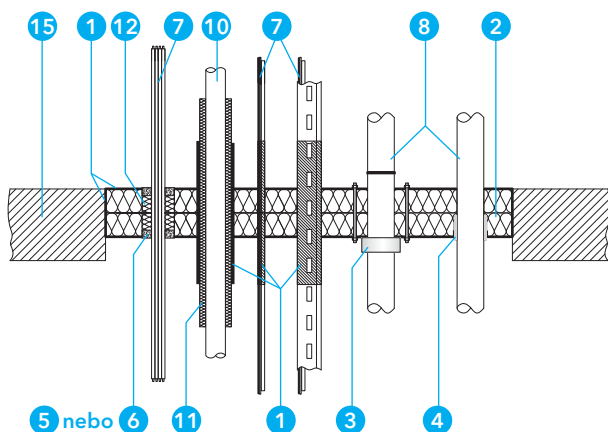
Detail C

V detailu C jsou znázorněny tři možná provedení vestavby deskové přepážky v masivním stropě, popř. v masivní stěně:

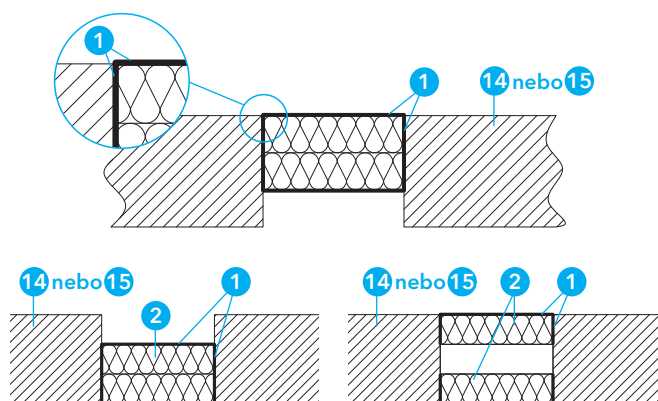
- desky zarovnané s vrchním lícem stropní konstrukce
- desky zarovnané se spodním lícem stropní konstrukce
- každá deska zvlášť zarovnaná s opačným lícem stropní konstrukce



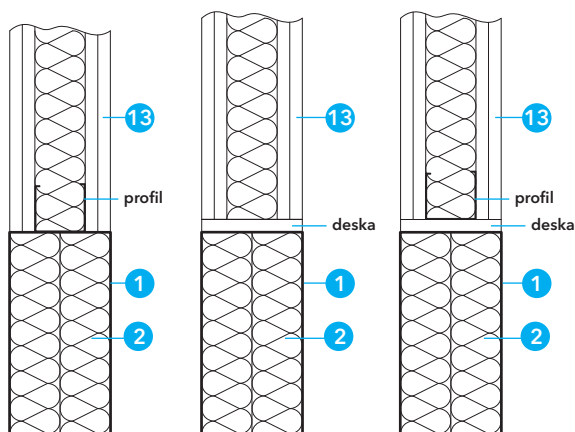
Detail A - kombinovaná přepážka v lehké příčce a masivní stěně



Detail B - kombinovaná přepážka v masivním stropě



Detail C - varianty umístění desek z minerální vlny



Detail D - uzavření ostění přepážky v lehké příčce

Tabulka 1 - Provedení, maximální rozměry a požární odolnost slepých přepážek bez instalací

Požárně dělící konstrukce	Desky z minerální vlny tloušťky 2 x 50 mm	Požární odolnost
Lehká příčka ≥ 100 mm		EI 120
Masivní stěna ≥ 100 mm	$\geq 1200 \times 1200$ mm (1,44 m ²)	EI 120
Masivní strop ≥ 150 mm		EI 90

2. Provedení ostění

Detail D

Přepážka může být vestavěna do stěn a stropů podle tabulky 1. Uzavření ostění otvoru u lehkých příček je možné provést několika způsoby:

- po celém obvodu kovovými C nebo U profily
- po celém obvodu minimálně 1 vrstvou desek použitých pro opláštění příčky
- po celém obvodu kovovými profily a libovolným počtem vrstev desek použitých pro opláštění příčky

3. Oblast použití

Tabulka 1

V tabulce 1 jsou uvedeny maximální odzkoušené a schválené rozměry přepážek podle typu požárně dělící konstrukce, do které může být přepážka vestavěna. Maximální rozměry nesmí být překročeny. Uvedené požární odolnosti platí pro slepé přepážky bez instalací.

Lehká příčka

Lehká příčka musí mít tloušťku ≥ 100 mm a musí být tvořena nosnou konstrukcí, z dřevěných nebo kovových profilů, z obou stran opláštěnou 2 vrstvami požárně ochranných desek o tloušťce $\geq 12,5$ mm. U příček s dřevěnou nosnou konstrukcí musí být dodržena minimální vzdálenost 100 mm dřevěného prvku od požární přepážky a mezera mezi nimi musí být vyplněna materiálem třídy reakce na oheň A1 nebo A2 (podle ČSN EN 13501-1). Uzavření ostění požárně ochrannými deskami není nutné. Lehká příčka musí být klasifikována včetně použité nosné konstrukce pro požadovanou požární odolnost.

Masivní stěna

Masivní stěna musí mít tloušťku ≥ 100 mm a minimální objemovou hmotnost 450 kg/m³. Klasifikace dosažené u standardní normové tuhé konstrukce jsou platné i pro stěny z betonu nebo zdiva se stejnou nebo větší tloušťkou a objemovou hmotností.

Výsledky zkoušek pro lehké příčky jsou platné i pro masivní stěny s větší tloušťkou a objemovou hmotností než u zkoušené konstrukce.

Masivní strop

Masivní strop musí mít tloušťku ≥ 150 mm a minimální objemovou hmotnost 450 kg/m³.

4. Provedení těsnění instalací

Provedení prostupů jednotlivých instalací v kombinované přepážce musí odpovídat příslušným detailům v jednotlivých katalogových listech Promat:

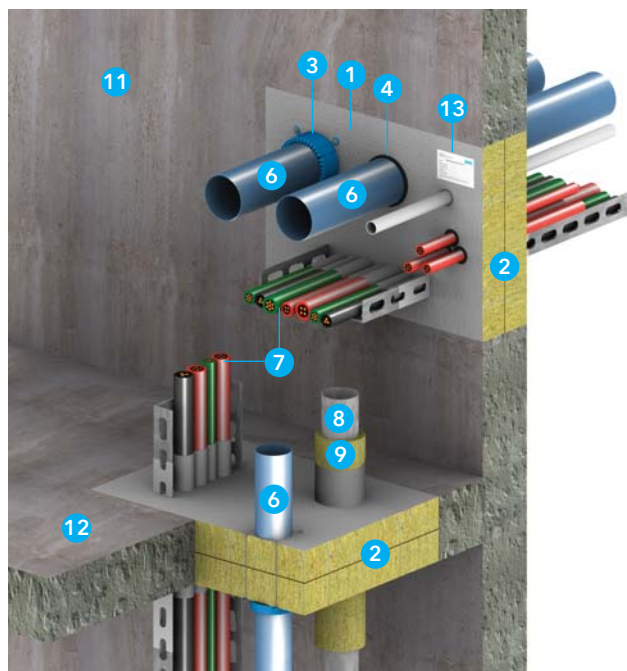
500.50 - PROMASTOP®-W - požárně ochranný pás pro plastová, kompozitní, ocelová a měděná potrubí (až EI 120-U/U nebo EI 120-U/C).

501.30 - PROMASTOP®-FC - požárně ochranné manžety pro plastová potrubí (až EI 120-U/U).

501.70 - trubní ucpávka PROMASTOP®-I pro ocelová a měděná potrubí (EI 90-U/C).

501.80 - trubní ucpávka PROMASEAL®-AG pro plastová potrubí (až EI 120-U/C).

601.50 - kabelová přepážka PROMASTOP®-I pro kabely, kabelové svazky, kabelové žlaby a rošty, kabelové ocelové a plastové instalační chráničky (až EI 120).



Technické údaje

- 1 PROMASTOP®-CC - požárně ochranná nátěrová hmota
- 2 desky z minerální vlny dle specifikace
- 3 PROMASTOP®-FC - požárně ochranná manžeta
- 4 PROMASTOP®-W - požárně ochranný pás
- 5 kabely, kabelové svazky, kabelové rošty a žlaby
- 6 plastové potrubí
- 7 kompozitní potrubí (plastové s hliníkovým jádrem)
- 8 ocelové nebo měděné potrubí
- 9 izolace potrubí
- 10 lehká příčka
- 11 masivní stěna
- 12 masivní strop
- 13 identifikační štítek

Úřední doklad: ETA-16/0523.

Hodnota požární odolnosti dle ČSN EN 13501-2

Požární odolnosti slepých přepážek bez instalací jsou uvedeny v tabulce 1.

Požární odolnost kombinované přepážky závisí na konkrétním typu prostupujících instalací a zvoleném řešení. Vestavba a těsnění jednotlivých instalací (kabelů a potrubí) se provádí podle jednotlivých katalogových listů Promat (informace v bodě 4), kde jsou uvedeny požární odolnosti. Požární odolnost kombinované přepážky se následně odvodí podle nejnižší požární odolnosti.

Výhody na první pohled

- velikost prostupu až 3,75 m² ve stěnách a stropěch
- univerzální řešení pro různé typy instalací
- odolnost proti vlhkosti

1. Průběh montáže

- u lehké příčky uzavřít ostění otvoru podle popisu níže (Detail D)
- v závislosti na požadované požární odolnosti použít příslušný počet a tloušťku desek z minerální vlny dle specifikace níže
- vzdálenost mezi deskami z minerální vlny u dvoustvrvého provedení: ≥ 0 mm
- vnější plochy desek z minerální vlny a jejich řezné hrany (i v místě spojů desek) opatřit vrstvou požárně ochranné nátěrové hmoty PROMASTOP®-CC v tloušťce 1 mm v suchém stavu; vnitřní plochy desek mohou zůstat bez nátěru
- spotřeba PROMASTOP®-CC je cca 2,0 kg/m² pro dosažení uvedené tloušťky
- zbývající mezery a spáry vyplnit minerální vlnou a plochu uzavřít vrstvou požárně ochranné nátěrové hmoty, případně mezery vyplnit tmelem PROMASEAL®-A
- přesahy požárně ochranné nátěrové hmoty na okolní stěnu nebo strop nejsou nutné
- přepážku ve stropní konstrukci zabezpečit proti proslápnutí
- připevnit identifikační štítek

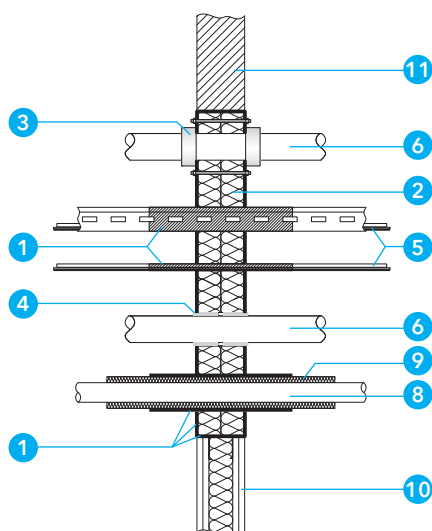
Specifikace desek z minerální vlny

Jsou schváleny desky z minerální vlny o objemové hmotnosti ≥ 140 kg/m³, s bodem tání ≥ 1000 °C a třídou reakce na oheň A1 dle ČSN EN 13501-1.

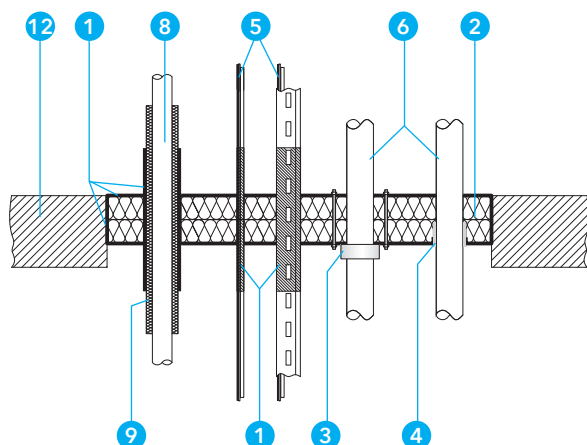
Detail C

V detailu C jsou znázorněny tři možná provedení vestavby deskové přepážky v masivním stropě, popř. v masivní stěně, s tloušťkou ≥ 100 mm:

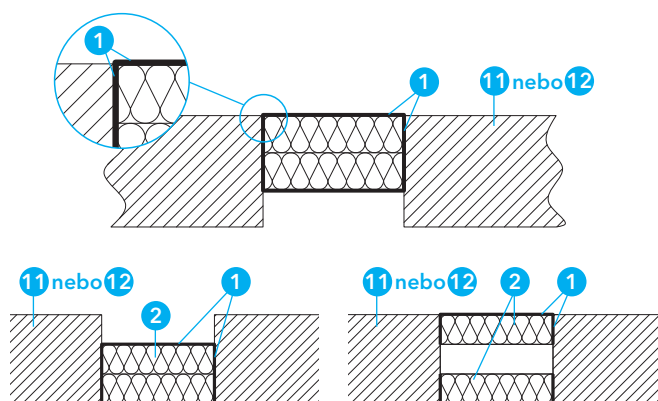
- desky zarovnané s vrchním lícem stropní konstrukce
- desky zarovnané se spodním lícem stropní konstrukce
- každá deska zvlášť zarovnaná s opačným lícem stropní konstrukce



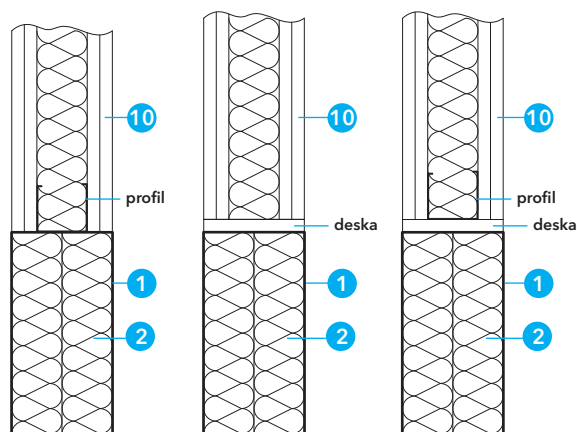
Detail A - kombinovaná přepážka v lehké příčce a masivní stěně



Detail B - kombinovaná přepážka v masivním stropě



Detail C - varianty umístění desek z minerální vlny



Detail D - uzavření ostění přepážky v lehké příčce

Tabulka 1 - Provedení, maximální rozměry a požární odolnost

Požárně dělící konstrukce	Tloušťka desky minerální vlny		
	1 x 50 mm	1 x 80 mm	2 x 50 mm
Lehká příčka ≥ 100 mm	1,80 m ²		3,75 m ²
Masivní stěna ≥ 100 mm			
Masivní strop ≥ 150 mm	1,95 m ²		
Požární odolnost slepé přepážky bez instalací	EI 60	EI 90	EI 120

2. Provedení ostění

Detail D

Přepážka může být vestavěna do stěn a stropů podle tabulky 1. Uzavření ostění otvoru u lehkých příček je možné provést několika způsoby:

- po celém obvodě kovovými C nebo U profily
- po celém obvodě minimálně 1 vrstvou desek použitých pro opláštění příčky
- po celém obvodě kovovými profily a libovolným počtem vrstev desek použitých pro opláštění příčky

3. Oblast použití

Tabulka 1

V tabulce 1 jsou uvedeny maximální odzkoušené a schválené rozměry přepážek v závislosti na použité tloušťce desek a typu požárně dělící konstrukce. Maximální rozměry nesmí být překročeny. Uvedené požární odolnosti platí pro slepé přepážky bez instalací.

Lehká příčka

Lehká příčka musí mít tloušťku ≥ 100 mm a musí být tvořena nosnou konstrukcí, z dřevěných nebo kovových profilů, z obou stran opláštěnou 2 vrstvami požárně ochranných desek o tloušťce $\geq 12,5$ mm. U příček s dřevěnou nosnou konstrukcí musí být dodržena minimální vzdálenost 100 mm dřevěného prvku od požární přepážky a mezera mezi nimi musí být vyplněna materiálem třídy reakce na oheň A1 nebo A2 (podle ČSN EN 13501-1). Uzavření ostění požárně ochrannými deskami není nutné. Lehká příčka musí být klasifikována včetně použité nosné konstrukce pro požadovanou požární odolnost.

Masivní stěna

Masivní stěna musí mít tloušťku ≥ 100 mm a minimální objemovou hmotnost 450 kg/m³. Klasifikace dosažené u standardní normové tuhé konstrukce jsou platné i pro stěny z betonu nebo zdiva se stejnou nebo větší tloušťkou a objemovou hmotností.

Výsledky zkoušek pro lehké příčky jsou platné i pro masivní stěny s větší tloušťkou a objemovou hmotností než u zkoušené konstrukce.

Masivní strop

Masivní strop musí mít tloušťku ≥ 150 mm a minimální objemovou hmotnost 450 kg/m³.

4. Provedení těsnění instalací

Provedení prostupů jednotlivých instalací v kombinované přepážce musí odpovídat příslušným detailům v jednotlivých katalogových listech Promat:

501.30 - PROMASTOP®-FC - požárně ochranné manžety pro plastová a kompozitní potrubí (až EI 120-U/U nebo EI 120-U/C).

500.50 - PROMASTOP®-W - požárně ochranný pás pro plastová, kompozitní, ocelová a měděná potrubí (až EI 120-U/U nebo EI 120-U/C).

502.40 - trubní ucpávka PROMASTOP®-CC pro ocelová a měděná potrubí (až EI 90).

602.40 - kabelová přepážka PROMASTOP®-CC (až EI 90).