

Promat

Příčky a stěny

Nosné a nenosné protipožární příčky a stěny, revizní dvířka, požární obklady a nátěry dřevěných konstrukcí

Požární bezpečnost staveb



Příčky a stěny

Nosné a nenosné protipožární příčky a stěny, revizní dvířka, požární obklady a nátěry dřevěných konstrukcí

Hodnoty požární odolnosti EI 30 až EI 120 a REI 30 až REI 240 dle ČSN EN 13501-2.

Požárně dělící konstrukce musí zabránit průchodu ohně a kouře a zamezit tak rozšíření požáru. Vedle této požadované funkce požárního předělu plní tyto konstrukce i statickou funkci jako nosné přířepné výztužné stavební dílce. Tato funkce musí být v případě požáru zachována po určité časové období.

Příčky PROMATECT® mohou být vyráběny v provedení nosném a nenosném. Podle požadavku mohou být příčky složeny z jedné nebo ze dvou vrstev, v úpravě např. jako stěny šachet bez výztužných sloupků nebo jako nenosné příčky s kovovými sloupky, nosné provedení jako ocelová hrázděná stěna nebo s pomocnou konstrukcí ze dřeva.

Do všech stěn typu PROMATECT® je možno bez větších stavebních úprav vestavět požární uzávěry, požární klapky, požárně ochranná zasklení a prostupy pro elektrické kabely, vedení, potrubí a větrací tvarovky. Aby byly splněny požadavky na tepelnou a zvukovou izolaci, může být do mezistěnových prostorů vložena minerální vlna sloužící jako izolace.

Požární stěny

K členění větších budov a k vytváření požárních úseků, zvláště v průmyslových stavbách, nabízí Promat speciální montovanou nosnou požární stěnu. Kromě požadavků na vyšší hodnotu požární odolnosti splňuje tato konstrukce i požadavek na zvýšenou pevnost spojů, jak bylo prokázáno i při požární zkoušce.

Stěny s dřevěnými stojkami

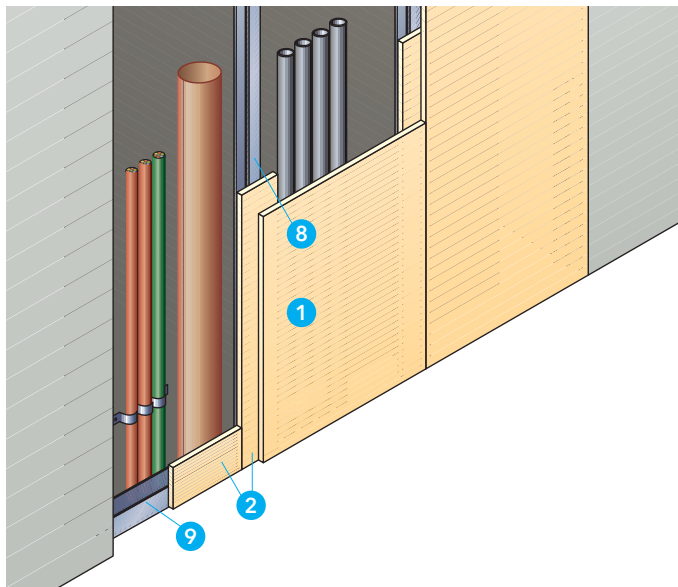
Lehké nenosné a nosné stěny s dřevěnými stojkami a obkladem PROMATECT® jsou rychle a efektivně použitelné při rekonstrukci staré zástavby.

Hrázděné stěny ze dřeva

Nosné hrázděné stěny ze dřeva se obkládají deskami PROMATECT® pouze z jedné strany, ale klasifikace REI 30 až REI 60 platí pro působení ohně z obou stran. Jejich aplikace je nejúčelnější při rekonstrukci domů z hrázděného zdiva, neboť zde může hrázděná stěna zůstat z jedné strany viditelná. Díky výborným vlastnostem desek PROMATECT®-H a PROMATECT®-L mohou být i s nejtenčími deskami dosaženy vysoké hodnoty požární odolnosti.

Mimořádné vlastnosti desek PROMATECT® umožňují výrobu montovaných stěn o nízké hmotnosti a s dobrými akustickými a požárně ochrannými vlastnostmi. Kovové konstrukce mohou tvořit běžné tenkostěnné ocelové profily, které jsou použity dle příslušných katalogových listů a výrobních předpisů. Při požárních zkouškách bylo přihlédnuto k mnohým variantám deskových spojů. Aplikací lehkých konstrukcí PROMATECT® lze dosáhnout značných úspor díky nízké hmotnosti a rychlé montáži.

Požárně ochranné stavební desky PROMATECT® splňují podmínky třídy reakce na oheň A1 dle ČSN EN 13501-1.



Technické údaje

- 1 požární ochranná deska PROMATECT®-100, d = 18 mm
- 2 přířezy z desek PROMATECT®-100, d = 18 mm
- 3 tmel Promat®, PROMATMEL®
- 4 profil L 30/30 x 1,0
- 5 umělohmotná hmoždinka s vrutem, rozteč cca 500 mm
- 6 vrut 3,5 x 25, rozteč cca 250 mm pro profily CW, samořezný šroub 3,5 x 32, rozteč cca 250 mm pro uzavřené ocelové profily
- 7 vrut 3,5 x 35, rozteč cca 200 mm nebo ocelová svorka 32/10,7/1,2, rozteč cca 150 mm
- 8 stěnový C profil, CW 50/50/0,6
- 9 stěnový U profil, UW 40/50/40/0,6
- 10 uzavřený ocelový profil podle tabulky 1
- 11 utěsnění z minerální vlny
- 12 jednokřídlá revizní dvířka Promat®, typ SP
- 13 ocelový úhelník 40/20/1 mm
- 14 tmel PROMASEAL®-A

Úřední doklad: PKO-16-062.

Výhody na první pohled

- tloušťka desek jen 18 mm
- montáž z místnosti
- doloženo statickým výpočtem
- montáž prefabrikovaných revizních dvířek Promat®, typ SP

Všeobecné informace

Klasifikace EI 30 platí nezávisle na tom, z které strany požární zatížení nastane. Spoje desek se přetmelí tmelem Promat® a armují běžně prodávanou spárovou výplní. Detaily pro průchod jednotlivých kabelů a montáž elektroinstalačních krabic na vyžádání.

Detail A

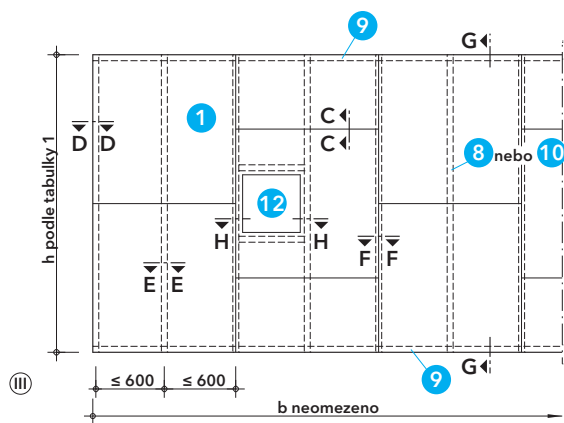
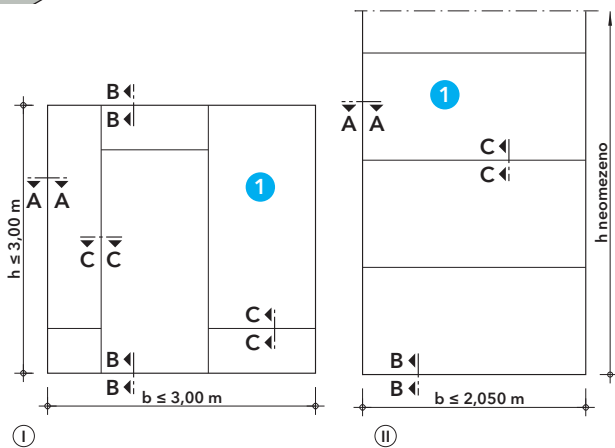
Podle montážní situace lze šachtové stěny a příčky zhotovovat s nebo bez výztužných profilů. Obrázek (I) ukazuje možnost uzavření otvorů do velikosti 3,00 x 3,00 m v případě, že na konstrukci nejsou kladeny statické požadavky podle DIN 4103. Desky PROMATECT®-100 (1) silné pouze 18 mm lze uspořádat na výšku i na šířku. Napojení na masivní části staveb je vyobrazeno na detailu B. Spojení desek se podkládají ze zadní strany přířezy z desek PROMATECT®-100 (2). Na obrázku (II) vidíme šachtovou stěnu k uzavření svislých stoupacích šachet do šířky 2,50 m. Desky (1) se umísťují na šířku a k masivním částem stavby se připevňují podle detailu B. Výška šachtové stěny je neomezená. Šachtová stěna se vodorovně vyztuží např. mezipodlažním stropem (řez B-B) - výztuhy musí být od sebe vzdáleny ≤ 5,00 m. Šachtové stěny o výšce do 5,00 m a s neomezenou šířkou lze zhotovit podle obrázku (III). Do stěny lze zabudovat revizní dvířka. Stabilita vyobrazených stěn (obrázky (II) a (III)) je doložena podle DIN 4103-1 pro oblasti zabudování 1 a 2. Výšky stěn, výztužné profily a oblast zabudování jsou uvedeny v tabulce 1.

Detail B

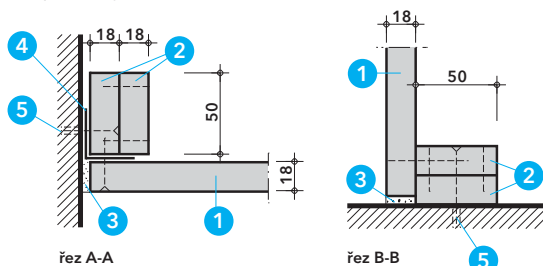
Na detailu B jsou vyobrazeny způsoby připevnění k masivním částem stavby pro stěny podle obrázků (I) a (II). Pro boční připojení ke stěně se použije ocelový úhelník (4) (řez A-A). Připojení k podlaze a stropu se zakryje přířezy z desek PROMATECT®-100 (2) (řez B-B), alternativně je možné i připevnění podle řezu A-A.

Detail C

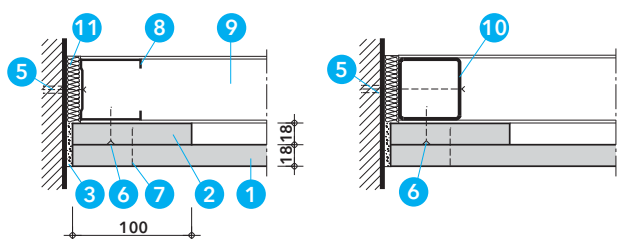
Šachtové stěny podle obrázku (III) je nutno zezadu vyztužit svislými výztužnými profily. V závislosti na výšce stěny (viz tabulka 1) se použijí běžně prodávané stěnové profily C nebo uzavřené ocelové profily, na které se přišroubují přířezy z desek PROMATECT®-100 (2). Desky PROMATECT®-100 (1) se připevní k přířezům (2) svorkami nebo vruty.



Detail A - pohledy

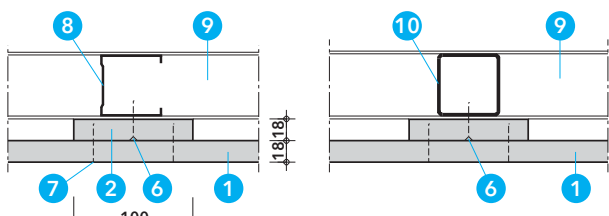


Detail B - připojení k masivní části stavby



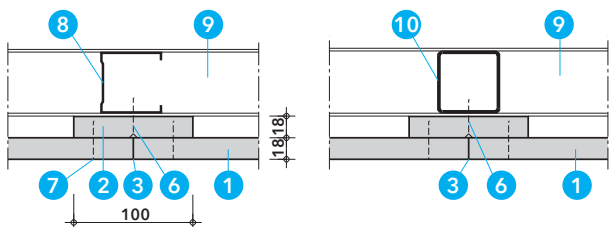
řez D-D

řez D-D, alternativa



řez E-E

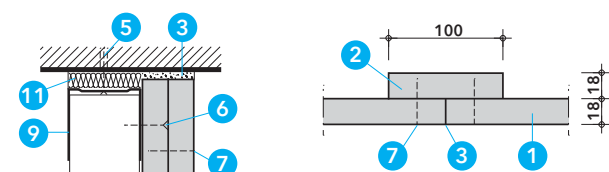
řez E-E, alternativa



řez F-F

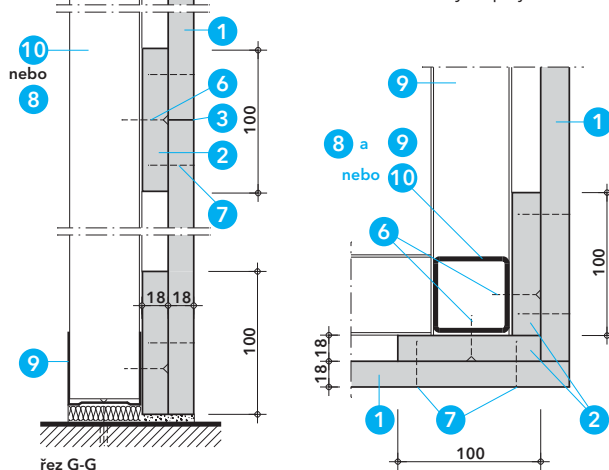
řez F-F, alternativa

Detail C - výztužné profily



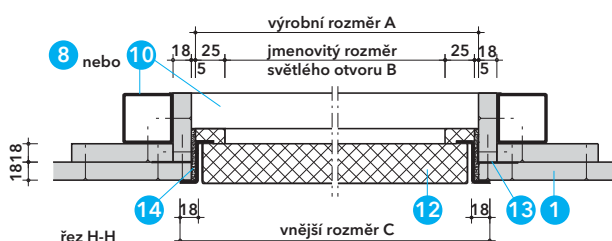
řez C-C

Detail E - zakrytí spojů desek



řez G-G

Detail F - rohové spojení



řez H-H

Detail G - revizní dvířka Promat®, typ SP

Aktualizace k 30. 7. 2017

Detail D

Pro připojení k podlaze nebo ke stropu se použijí stěnové profily U (9), které se připevní do hmoždinek. Do těchto profilů se postaví výztužné profily (8) nebo (10).

Detail E

Spoje desek se u všech stěnových konstrukcí zakryjí ze zadní strany přířezy PROMATECT®-100 (2). Z přední strany se spoje desek ztmelí (viz všeobecné informace).

Detail F

Rohy stěn lze provést podle detailu F. V závislosti na výšce stěny se jako svislé výztužné profily použijí stěnové profily C a U nebo uzavřené ocelové profily.

Detail G

Do šachtových stěn se svislými výztužnými profily (detail A, obrázek (III)) lze zabudovat jednokřídlá revizní dvířka Promat®, typ SP. Vedle revizních dvířek se oboustranně umístí svislé výztužné profily (8) nebo (10) podle tabulky 1. Nad a pod dvířka se umístí vodorovné paždíky (8) nebo (10), které se sešroubují se svislými profily. Tabulka 2 obsahuje standardní rozměry revizních dvířek Promat®, typ SP (mezilehlé velikosti po dohodě). Je-li výrobní rozměr A větší než 600 mm, je na obě strany nutno umístit po dvou svislých stojkách (zdvojená stojka) z profilů podle tabulky 1.

Tabulka 1 - rozměry stěn a profily

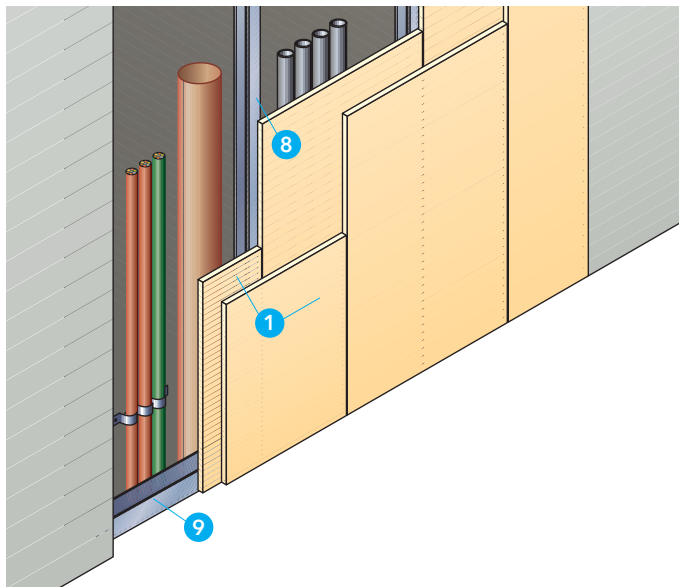
Šachtová stěna podle obrázku	Výška h	Šířka b	Stěnový profil, svislý 8 nebo 10	Profil pro připojení ke stropu/podlaze, vodorovný 9	Oblast zabudování DIN 4103
(I)	≤ 3,00 m	≤ 3,00 m	–	–	–
(II)	∞	≤ 2,50 m	–	–	1
(III)	≤ 2,75 m	∞	CW 50/50/0,6	UW 40/50/40/0,6	2
	≤ 3,50 m	∞			1
	≤ 4,00 m	∞	□ 50/50/3,0		2
	≤ 5,00 m	∞	□ 50/50/4,0		

Tabulka 2 - rozměry revizních dvířek Promat®, typ SP

Výrobní rozměr A š x v	Jmenovitý rozměr světlého otvoru B š x v
300 x 300 mm	250 x 250 mm
400 x 400 mm	350 x 350 mm
500 x 500 mm	450 x 450 mm
600 x 600 mm	550 x 550 mm
700 x 700 mm	650 x 650 mm
800 x 800 mm	750 x 750 mm

Zvláštní upozornění

Máte-li další požadavky na konstrukci (např. zvuková či tepelná izolace, vlhkost), směřujte prosím své dotazy na naše technické oddělení.



Technické údaje

- 1 požárně ochranná deska PROMAXON®, typ A, d = 20 mm
- 2 přířezy z desek PROMAXON®, typ A, d = 20 mm
- 3 tmel Promat®, PROMATMEL®
- 4 jednokřídlá revizní dvířka Promat®, typ SP, rozměry podle tabulky 2
- 5 umělohmotná hmoždinka s vrutem, rozteč cca 500 mm
- 6 vrut 3,5 x 25, rozteč cca 250 mm pro profily CW, samořezný šroub 3,5 x 32, rozteč cca 250 mm pro uzavřené ocelové profily
- 7 vrut 3,5 x 35, rozteč cca 200 mm nebo ocelová svorka 38/10,7/1,2, rozteč cca 150 mm
- 8 stěnový profil C, CW 50/50/0,6
- 9 stěnový profil U, UW 40/50/40/0,6
- 10 uzavřený ocelový profil podle tabulky 1
- 11 utěsnění z minerální vlny
- 12 požárně ochranný tmel PROMASEAL®-AG
- 13 silikon PROMASEAL®-S
- 14 ocelový úhelník 40/20/1 mm
- 15 tmel PROMASEAL®-A

Úřední doklad: PKO-16-062.

Výhody na první pohled

- doloženo statickým výpočtem
- montáž z místnosti
- tloušťka opláštění 2 x 20 mm
- montáž prefabrikovaných revizních dvířek Promat®, typ SP

Všeobecné informace

Klasifikace EI 90 platí nezávisle na tom, z které strany požární zatížení nastane. Z požárnětechnického hlediska není tmelení spojů desek nutné.

Při přípravě pro povrchovou úpravu se spoje desek přetmelí tmelem Promat® a armují běžně prodávanou spárovou výplní.

Montáž těsnících větracích výústkových tvarovek PROMASEAL® viz konstrukce Promat® 490.6 nebo 490.61.

Detail A

Šachtové stěny a příčky lze s odpovídajícími výztužnými profily (8), příp. (10) zhotovovat až do výšky 5,00 m v neomezené šířce. Stabilita je doložena podle DIN 4103-1. Svislé výztužné profily (8), příp. (10) a přípustné oblasti zabudování jsou uvedeny v tabulce 1.

Požárně ochranné desky PROMAXON®, typ A (1) lze uspořádat na výšku i na šířku. Do šachtových stěn a příček lze zabudovat revizní dvířka Promat®, typ SP (viz detail G).

Detaily B a C

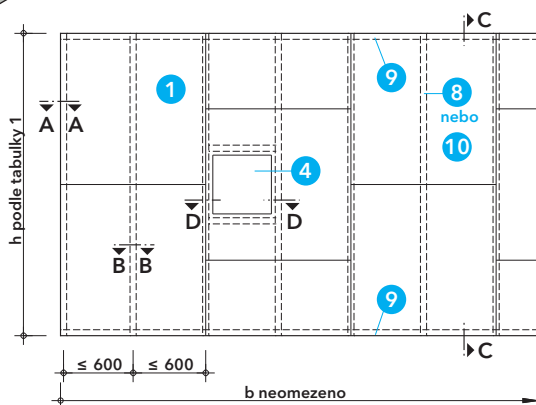
Stěny se zezadu vyztužují svislými výztužnými profily. V závislosti na výšce stěny (viz tabulka 1) se použijí běžně prodávané stěnové profily C nebo uzavřené ocelové profily, na které se přišroubuje první vrstva desek PROMAXON®, typ A (1). Druhá vrstva desek se připevní k první svorkami nebo vruty.

Detail D

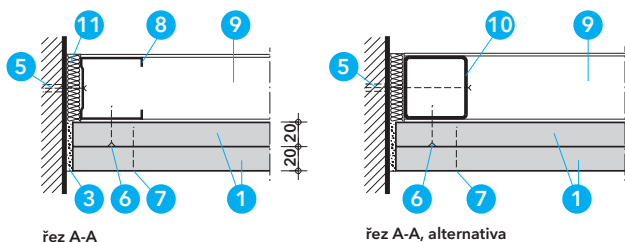
Pro připojení k podlaze nebo ke stropu se použijí stěnové profily U (9), které se připevní do hmoždinek. Do těchto profilů se postaví výztužné profily (8) nebo (10).

Detail E

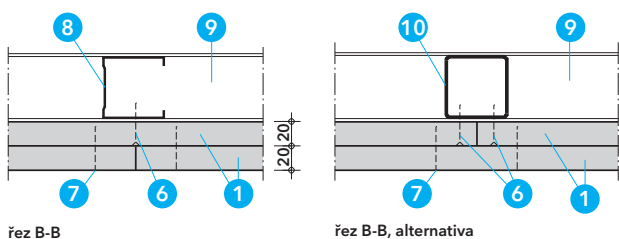
Skrz stěny lze vést jednotlivé elektrické kabely. Pro zajištění požární odolnosti a kvůli zamezení vzniku trhlin vlivem roztažnosti musíte průchozí otvor elasticky uzavřít - viz obrázek. Ze strany šachty zhotovte kolem otvoru límec z přířezů PROMAXON®, typ A (2).



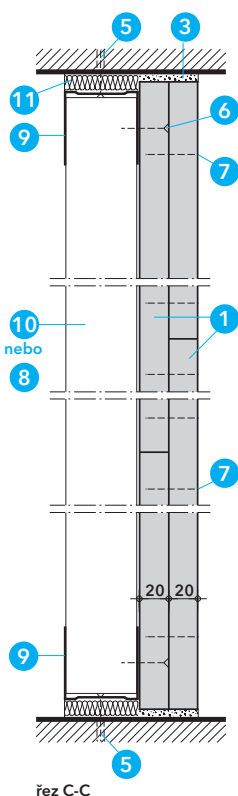
Detail A - pohled



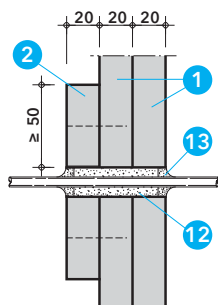
Detail B - připojení ke stěně



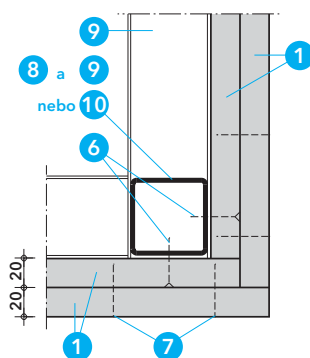
Detail C - výztužné profily



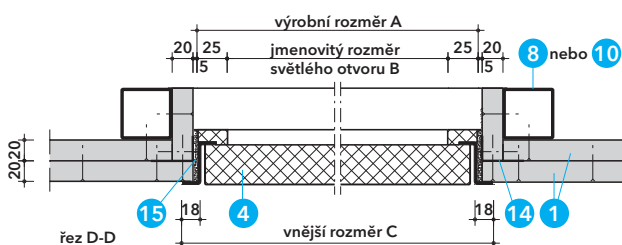
Detail D - svislý řez



Detail E - jednotlivá kabelová průchodka



Detail F - rohové spojení



Detail G - revizní dvířka Promat®, typ SP

Detail F

Rohy stěn lze provést podle detailu F. V závislosti na výšce stěny se jako svislé výztužné profily použijí stěnové profily C a U nebo uzavřené ocelové profily.

Detail G

Do stěn lze zabudovat jednokřídlá revizní dvířka Promat®, typ SP. Vedle revizních dvířek se oboustranně umístí svislé výztužné profily (8) nebo (10) podle tabulky 1. Nad a pod dvířka se umístí vodorovné pažďíky (8) nebo (10), které se sešroubují se svislými profily. Tabulka 2 obsahuje standardní rozměry jednokřídlých revizních dvířek Promat®, typ SP (mezilehlé velikosti po dohodě). Je-li výrobní rozměr A větší než 600 mm, je na obě strany nutno umístit po dvou svislých stojkách (zdvojená stojka) z profilů podle tabulky 1.

Tabulka 1 – rozměry stěn a profilů

Výška h	Šířka b	Stěnový profil, svislý 8 nebo 10	Profil pro připojení ke stropu/podlaze, vodorovný 9	Oblast zabudování DIN 4103
≤ 2,75 m	∞	CW 50/50 x 0,6	UW 40/50/40 x 0,6	2
≤ 3,50 m	∞			1
≤ 4,00 m	∞	□ 50/50 x 3,0		2
≤ 5,00 m	∞	□ 50/50 x 4,0		

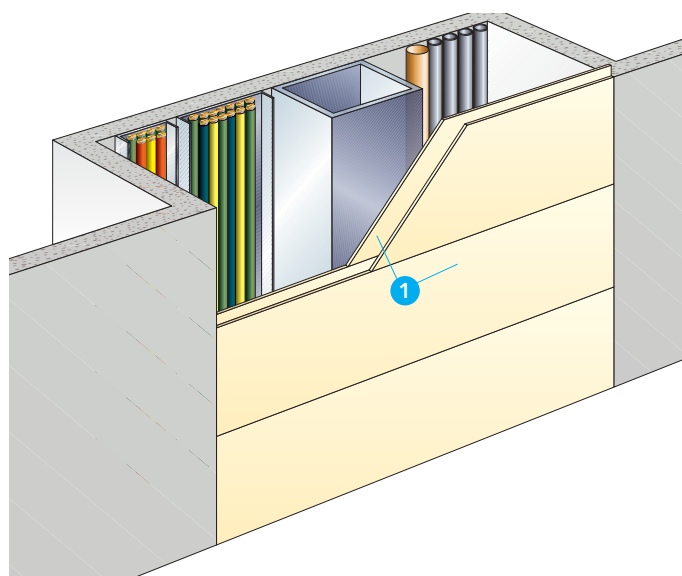
Tabulka 2 – rozměry revizních dvířek Promat®, typ SP

Výrobní rozměr A š x v	Jmenovitý rozměr světlého otvoru B š x v
300 x 300 mm	250 x 250 mm
400 x 400 mm	350 x 350 mm
500 x 500 mm	450 x 450 mm
600 x 600 mm	550 x 550 mm
700 x 700 mm	650 x 650 mm
800 x 800 mm	750 x 750 mm

Zvláštní upozornění

Máte-li další požadavky na konstrukci (např. zvuková či tepelná izolace, vlhkost), směrujte prosím své dotazy na naše technické oddělení.

Šachtové stěny EI 90 do šířky 2,50 m viz též konstrukce Promat 150.40 a 150.50.



Technické údaje

- 1 požární ochranná deska PROMAXON®, typ A, d = 20 mm
- 2 přířezy z desek PROMAXON®, typ A, d = 20 mm, b = 40 mm
- 3 tmel Promat®
- 4 utěsnění z minerální vlny nebo tmelem PROMATMEL®
- 5 profil L 40/40 x ≥ 0,7
- 6 vrut 3,5 x 55, rozteč cca 250 mm
- 7 umělohmotná hmoždinka s vrutem, rozteč cca 500 mm
- 8 umělohmotná hmoždinka s vrutem, rozteč cca 250 mm
- 9 vrut 3,5 x 35, rozteč cca 300 mm nebo ocelová svorka 38/10,7/1,2, rozteč cca 250 mm
- 10 vrut 3,5 x 35, rozteč cca 250 mm nebo ocelová svorka 38/10,7/1,2, rozteč cca 200 mm, u hran všech spojů desek

Úřední doklad: PKO-16-062.

Výhody na první pohled

- tloušťka šachtové stěny jen 40 mm
- výška až 5 m
- šířka šachty až 2,50 m
- prefabrikované prvky
 - úprava prvků na místě podle šířky šachty
 - přišroubování prvků k stěnovému úhelníku a vzájemné sesvorkování prvků

Všeobecné informace

Klasifikace EI 90 platí nezávisle na tom, z které strany požární zatížení nastane. K větrání šachty lze použít těsnící větrací výústkové tvarovky PROMASEAL® (490.6).

Detail A

Maximální rozměry šachtové stěny jsou uvedeny v detailu A. Jednotlivé prvky mohou být prefabrikované, šířku (do 2,50 m) lze přizpůsobit na místě. Stěrkování spojů desek není z požárnětechnického hlediska nutné.

Detaily B

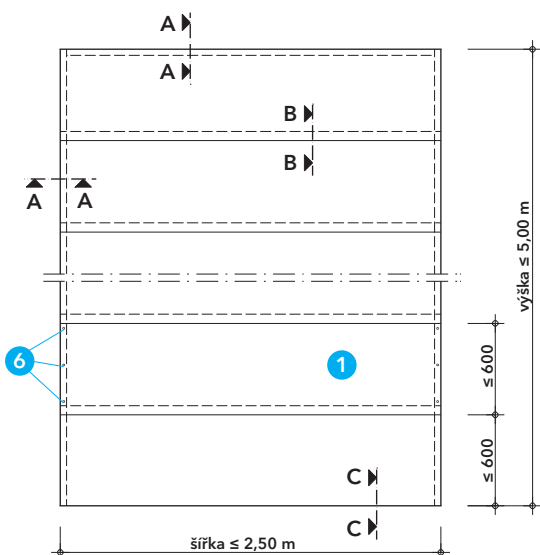
Připojení ke stěně lze provést s nebo bez ocelových úhelníků (5). Doporučeno je provedení s úhelníky (zejména při velké šířce šachty). Připojení k masivním částem stavby se provádí tmelem Promat® (3). Větší spáry lze také nejprve vyplnit minerální vlnou nebo tmelem PROMATMEL® (4).

Detail C

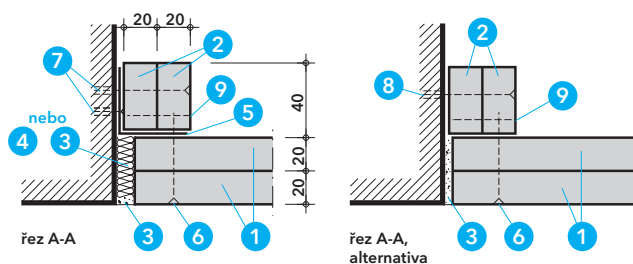
Sesvorkování nebo sešroubování prvků mezi sebou je znázorněno na řezu B-B a C-C. Spodní prvek se usadí na tenkou vrstvu tmelem Promat® (3).

Zvláštní upozornění

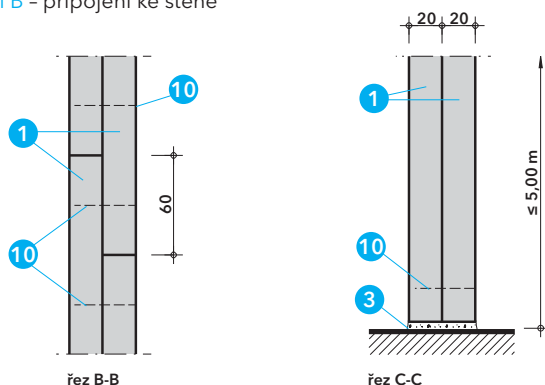
Máte-li další požadavky na konstrukci (např. zvuková či tepelná izolace, vlhkost), směřujte prosím své dotazy na naše technické oddělení.



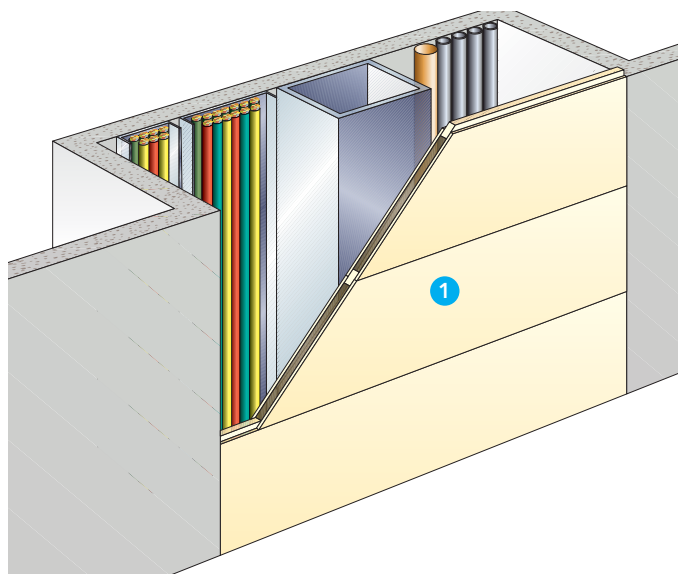
Detail A - pohled



Detail B - připojení ke stěně



Detail C - spoj desek a připojení k podlaze



Technické údaje

- 1 prefabrikovaný prvek z požárně ochranných desek PROMAXON®, typ A, rozměry: $b \leq 2,50 \text{ m}$, $h \leq 1,20 \text{ m}$, $d = 45 \text{ mm}$
- 2 přířezy z desek PROMATECT®-H, $b = 50 \text{ mm}$, $d = 25 \text{ mm}$
- 3 přířezy z desek PROMATECT®-H, $b = 100 \text{ mm}$, $d = 25 \text{ mm}$
- 4 profil L 40/40/1,0
- 5 ocelový úhelník 25/25/0,7
- 6 umělohmotná hmoždinka s vrutem, rozteč cca 500 mm
- 7 vrut 3,5 x 55
- 8 minerální vlna, tmel Promat® nebo PROMATMEL®
- 9 tmel Promat® nebo silikon PROMASEAL®-S
- 10 vrut 3,5 x 30, rozteč cca 200 mm nebo ocelová svorka 32/10,7/1,2, rozteč cca 150 mm
- 11 ocelový vrut

Úřední doklad: PKO-16-062.

Výhody na první pohled

- tloušťka šachtové stěny jen 45 mm
- prefabrikované prvky šachtové stěny - úprava prvků na místě podle šířky šachty
- rychlá a snadná montáž prvků
- výška až 5 m, šířka šachty až 2,50 m

Všeobecné informace

Klasifikace EI 90 platí nezávisle na tom, z které strany požární zatížení nastane. K větrání šachty lze použít těsnící větrací výústkové tvarovky PROMASEAL® (490.6).

Detail A

Maximální rozměry šachtové stěny jsou uvedeny v detailu A. Jednotlivé prvky šachtové stěny (1) jsou prefabrikované, šířku (do 2,50 m) lze přizpůsobit na místě. Stěrkování spojů desek není z požárnětechnického hlediska nutné.

Detaily B

Ocelový úhelník (4) se zakrývá dvěma přířezy PROMATECT® (2). Prvky šachtové stěny se připevňují k úhelníku dvěma vruty na každé straně (zejména při velké šířce šachty). Spáry u připojení ke stěně lze uzavřít tmelem Promat® nebo silikonem PROMASEAL®-S.

Detail C

Rohy stěn se provádějí podle detailu C. Kvůli stabilitě je třeba použít ocelové úhelníky (5). Roh se pak sešroubuje rychlovruty.

Detail D

Jednotlivé prvky (1) jsou zespodu opatřeny perem a nahoře drážkou. Před montáží natřete drážku lepidlem Promat® K84, prvky pak nasadíte na sebe a z přístupné strany spojte svorkami (10).

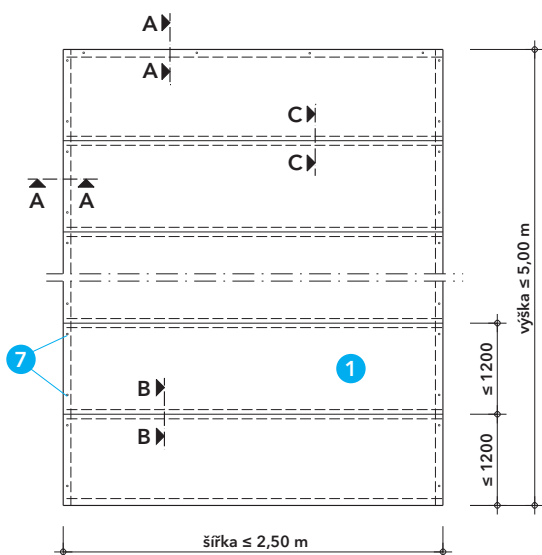
Detail E

U prvku, který bude sloužit jako horní, musíte odříznout pero, vlepít je do drážky a přisvorkovat. Pero je třeba odříznout také u prvku pod ním. Horní prvek pak lze bez problémů namontovat pomocí lepidla Promat® K84. K připojení ke stropu se použije ocelový úhelník (4), ke kterému se horní prvek přišroubuje.

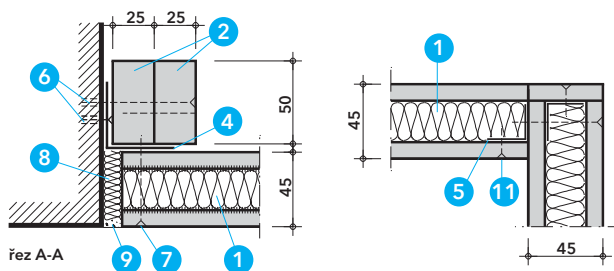
Podle detailu E lze také zhotovit revizní otvory. Namísto lepidla Promat® K84 v drážce prvku se pak z šachtové strany připevní přířezy (3), které zakrývají spáry. Při údržbě lze - po povolení čtyř vrutů (7) - revizní prvek vyjmout.

Zvláštní upozornění

Máte-li další požadavky na konstrukci (např. zvuková či tepelná izolace, vlhkost), směrujte prosím své dotazy na naše technické oddělení.

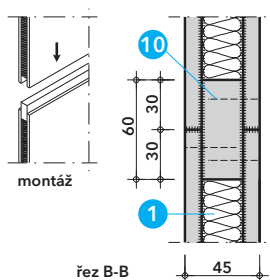


Detail A - pohled



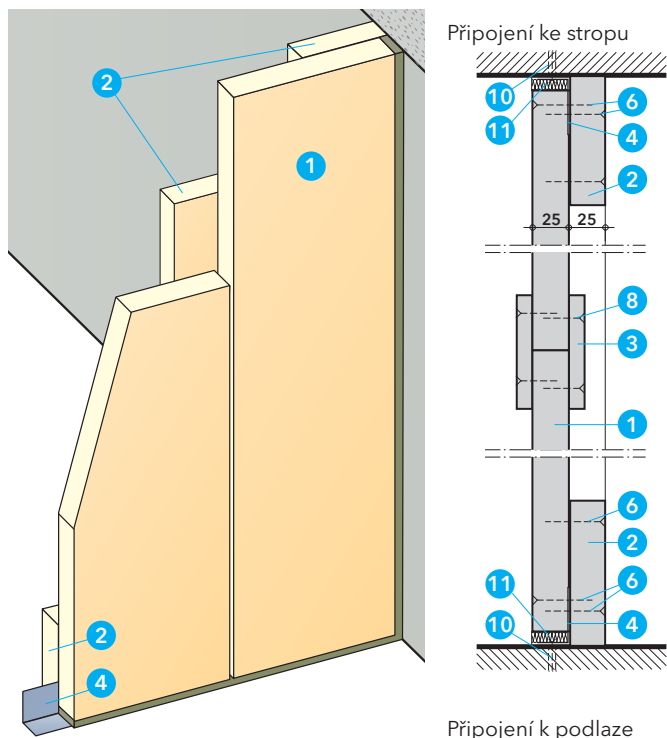
Detail B - připojení ke stěně

Detail C - rohové spojení

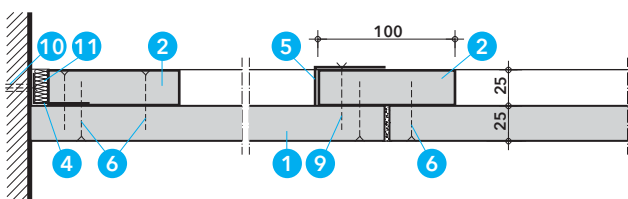


Detail D - montáž prvků

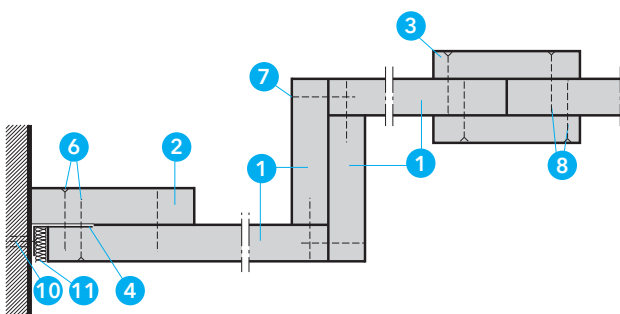
Detail E - horní prvek, příp. revizní otvor



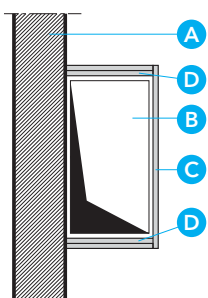
Připojení k podlaze



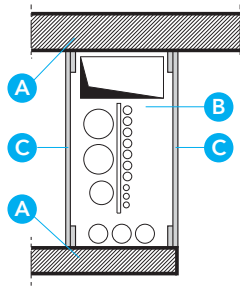
Detail A - připojení ke stěně a spoje desek



Detail B - připojení ke stěně a spoje desek (varianta)



Příklad použití A - obložení ze tří stran na masivní stěně
198



Příklad použití B - obložení ze dvou stran mezi dvěma masivními stěnami

Technické údaje

- hmotnost: cca 15 kg/m²
- tloušťka stěny: d = 25 mm
- tepelný odpor 1/Δ: 0,30 m²K/W
- 1 desky PROMATECT®-L, d = 25 mm
- 2 přířezy PROMATECT®-L, b ≥ 100 mm, d = 25 mm (z požárního hlediska d = 20 mm dostačující)
- 3 přířezy PROMATECT®-H, b ≥ 100 mm, d = 10 mm
- 4 ocelový úhelník 40/20/1
- 5 L profil 45/25/5
- 6 vruty 4,0 x 40, rozteč cca 250 mm
- 7 vruty 6,0 x 60, rozteč cca 250 mm
- 8 vruty 5,0 x 30, rozteč cca 250 mm
- 9 vruty 5,0 x 40, rozteč cca 300 mm
- 10 kovové rozpěrné hmoždinky se šrouby M6, rozteč cca 500 mm
- 11 utěsnění z minerální vlny

Úřední doklad: PKO-16-062.

Hodnota požární odolnosti

EI 30 dle ČSN EN 13501-2.

Důležité pokyny

Uvedené konstrukce lze použít pro výrobu, popř. obkládání větracích a instalačních šachet, které musí splňovat hodnotu požární odolnosti EI 30. L profil (5) vyobrazený v detailu A není z hlediska požární odolnosti nutný a používá se jen k doplňkovému vyztužení celé konstrukce. Místo jednostranného překrytí spojů přířezy PROMATECT®-L (2) může být překrytí provedeno po obou stranách přířezy PROMATECT®-H (3). Elektroinstalační vedení a krabice nezapouštět, nýbrž připevnit k povrchu stěny.

Výška stěny

Klasifikace této konstrukce platí pro všechny šířky stěn, výška stěn nesmí překročit 5,00 m.

Velkoplošné vysoké stěny vyztužit ocelovými profily, které jsou obloženy podle katalogového listu 415, popř. 445 deskami PROMATECT®.

Na základě malé tloušťky příčky PROMATECT®-L lze vyrábět různé příčky velkých rozměrů s konstrukcemi Promat® (např. č. 450.70). Vestavba revizních dvířek Promat®, typ SP viz katalogový list 450.57.

Příklad použití A

Větrací šachta (B) s velkým průřezem, přisazená k masivní stěně (A), musí být obložena ze tří stran, aby byla dosažena hodnota požární odolnosti EI 30. Přitom jsou strany (D) složeny ze dvou vrstev (viz vyobrazené osazení v detailu B). Strana (C) je vsazena v jedné vrstvě.

Příklad použití B

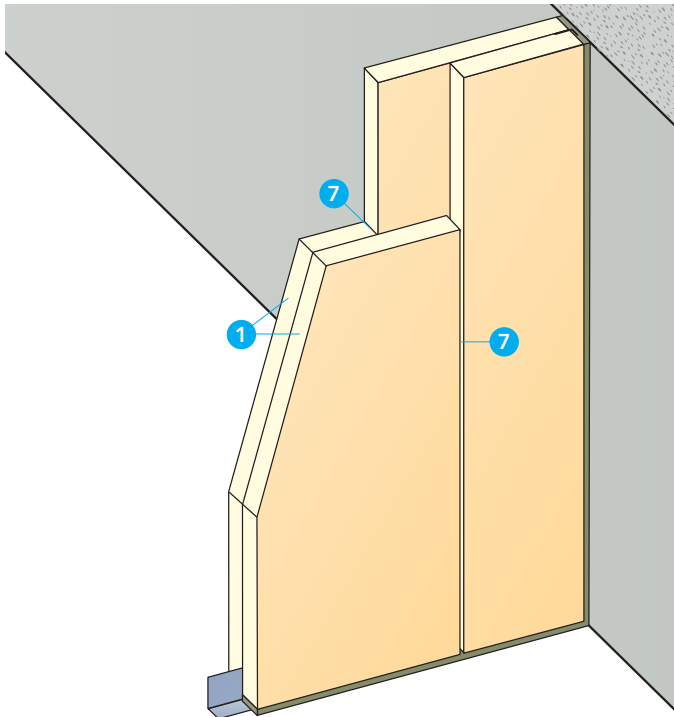
Dvě strany instalační šachty (B) tvoří masivní stěny (A). Lehké příčky (C) ležící k masivním stěnám v pravém úhlu jsou vytvořeny z desek PROMATECT®-L.

Pokyny pro montáž

Příčka PROMATECT®-L smí být připevňována jen na stavební díly, které mají alespoň stejnou hodnotu požární odolnosti jako příčka. Aby nedocházelo k tvorbě tepelných mostů, nesmí žádný připevňovací prvek procházet stěnou v celé její tloušťce. Používat šrouby jen výše uvedených rozměrů.

Z požárního hlediska není zatmelování nutné. Zatmelování je prováděno jen před povrchovou úpravou tmelem Promat®. Spoje desek vyztužit např. skelnou bandáží.

K řezání desek PROMATECT® doporučujeme pilové listy z tvrdokovu. Při řezání odsávat piliny.



Technické údaje

hmotnost (EI 90): cca 38 kg/m²
tloušťka stěny (EI 90): d = 45 mm
tepelný odpor 1/Λ (EI 90): 0,23 m²K/W

	EI 45	EI 60	EI 90	EI 120
1 desky PROMATECT®-H, d [mm] =	15 + 15	20 + 15	25 + 20	20 + 20 + 15

- 2 utěsnění z minerální vlny, d = 10 mm
- 3 ocelový úhelník 40/20/1
- 4 kovové rozpěrné hmoždinky se šrouby M6, rozteč cca 500 mm
- 5 vruty, zapuštěné a zatmelené,* rozteč 250 mm
- 6 ocelové svorky,* rozteč svisle 300 mm, rozteč vodorovně 400 mm
- 7 spoje desek, zatmelené tmelem Promat®

* rozměr spojovacích prostředků dle tabulky spojovacích prostředků v kapitole 2

Úřední doklad: PKO-16-062.

Hodnota požární odolnosti

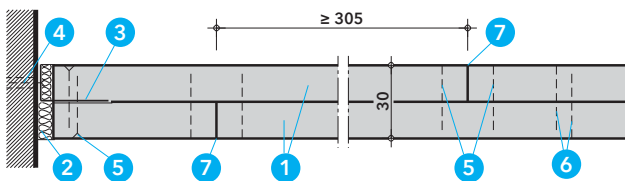
EI 45, EI 60, EI 90 a EI 120 dle ČSN EN 13501-2.

Důležité pokyny

Příčka PROMATECT®-H může být připevněna jen na stavební dílce, které mají stejnou nebo vyšší hodnotu požární odolnosti. Klasifikace této konstrukce platí pro všechny šířky stěn, výška stěny nesmí překročit 5,00 m. Jako průkaz o statické bezpečnosti a tuhosti lze použít technické údaje k deskám PROMATECT®-H. Možná vestavba revizních dvířek. Další detaily sdělí naše technické oddělení.

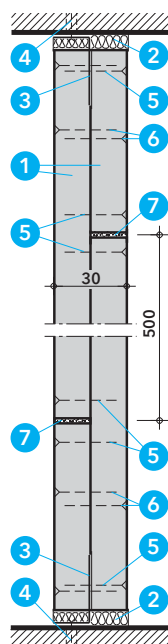
Revizní otvory

Do příček mohou být vestavěna revizní dvířka Promat®, typ SP podle katalogového listu 450.57.

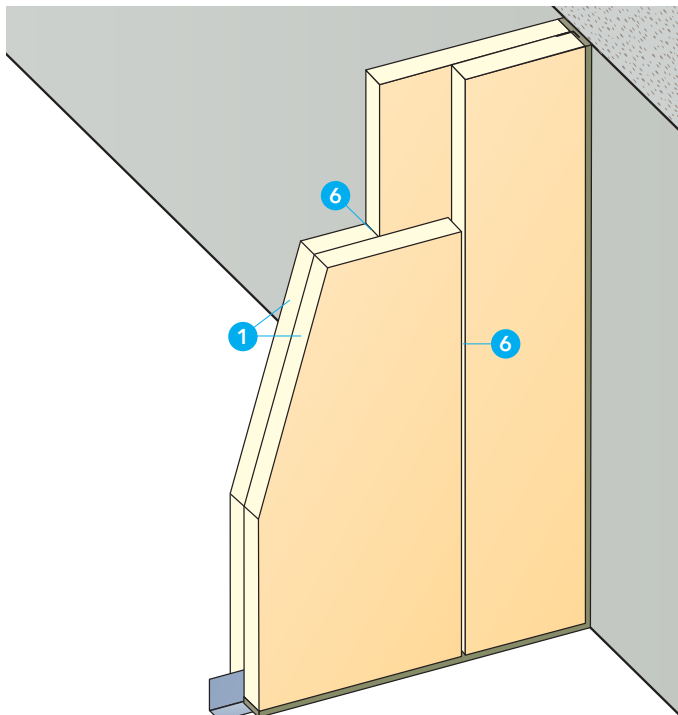


Detail A - připojení ke stěně - spoj

Připojení ke stropu



Připojení k podlaze



Technické údaje

- hmotnost: cca 24 kg/m²
- tloušťka stěny: d = 50 mm
- tepelný odpor 1/Δ: 0,60 m²K/W
- 1 desky PROMATECT®-L, d = 25 mm
- 2 ocelový úhelník 40/20/0,75
- 3 vruty 5,0 x 45, střídavě uspořádané, zapuštěné a zatmelené, rozteč 300 mm
- 4 šrouby M6 x 70 s kovovými rozpěrnými hmoždinkami, rozteč cca 500 mm
- 5 utěsnění z minerální vlny
- 6 spoje desek zatmelené tmelem Promat®

Úřední doklad: PKO-16-062.

Hodnota požární odolnosti

EI 90 dle ČSN EN 13501-2.

Důležité pokyny

Uvedenou konstrukci lze bez dodatečného vyztužení použít jen v místnostech vysokých max. 3,00 m.

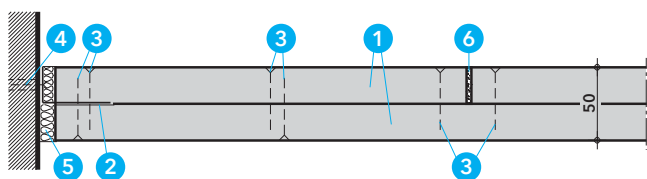
Při určování rozestupů spodních konstrukcí je nutné přihlédnout k předpokládanému mechanickému namáhání. Alternativně je možno pro vysoké prostory použít stěny podle konstrukce č. 450.70 nebo 450.81.

Příčka PROMATECT®-L může být také alternativně vyrobena i v jedné vrstvě (d = 50 mm).

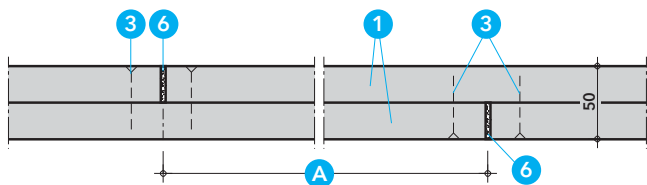
Pokyny pro montáž

Všechny spoje desek (A) je třeba uspořádat střídavě proti sobě, vodorovné spoje 250 mm, vodorovné spoje 500 mm (jen 450.50). Vodorovné spoje nesmí probíhat v jedné výšce. Uspořádat střídavě proti sobě cca 150 - 200 mm (jen 450.41).

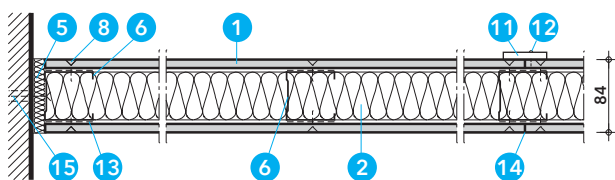
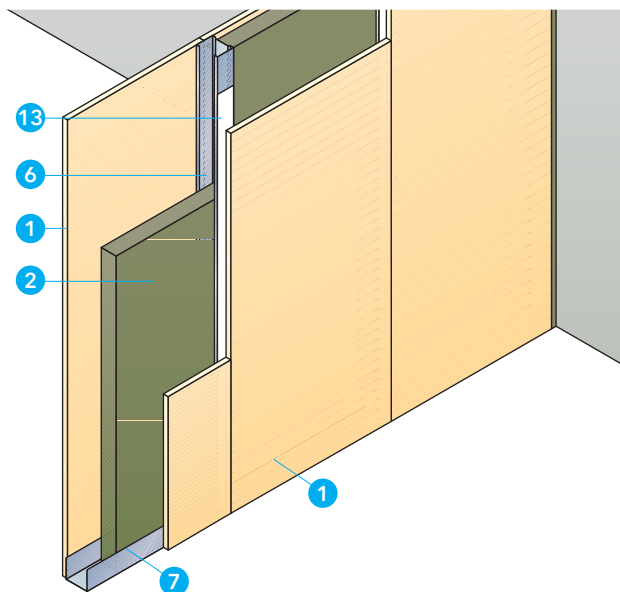
Zatmelené spoje armovat např. skelnou bandáží. K řezání desek PROMATECT® doporučujeme pilové listy z tvrdokovu. Při řezání odsávat piliny.



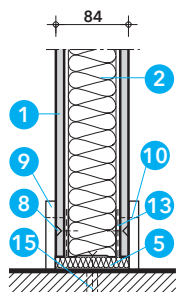
Detail A - připojení ke stěně



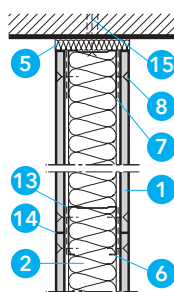
Detail B - umístění spoje desek



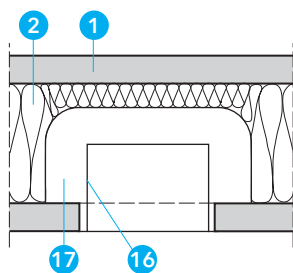
Detail A - vodorovný řez



Detail B - připojení k podlaze



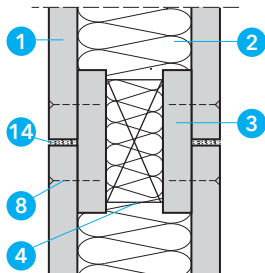
Detail C - připojení ke stropu



Detail D - elektrický rozdělovač nebo spínací skříň

Elektrické skříňe zapustit tak, že budou obloženy 3 cm vrstvou izolačního materiálu (např. tmel Promat®).

Aktualizace k 1. 6. 2017



Detail E - vodorovný spoj - výška stěny nad 3,00 m

Zatmelování spojů ležících v zadní části není z hlediska požární bezpečnosti nutné.

Technické údaje

- hmotnost (EI 90): cca 32,5 kg/m²
 tloušťka stěny (EI 90): d = 84 mm
 tepelný odpor 1/Δ (EI 90): 1,42 m²K/W
- 1 desky PROMATECT®-H, EI 30: d = 8 mm bez pásků PROMAGLAF®
EI 30: d = 8 mm; EI 45: d = 8 mm; EI 90: d = 20 mm; EI 120: d = 25 mm
 - 2 desky z minerální vlny, min. třída reakce na oheň B, objemová hmotnost ≥ 40 kg/m³, d = 50 mm
 - 3 přířez PROMATECT®-H, b = 80 mm, d = 15, popř. 8 či 20 mm
 - 4 distanční přířez PROMATECT®, rozteč cca 600 mm
 - 5 utěsnění z minerální vlny
 - 6 stěnový C profil CW 50/0,6, rozteč 625 mm
 - 7 stěnový U profil UW 50/0,6
 - 8 vruty*, cca 3 mm zapuštěné, zatmelené, rozteč cca 250 mm
 - 9 krycí podlahová lišta ze dřeva 65 x 15 mm (jen podle potřeby)
 - 10 ocelové svorky*, rozteč cca 100 mm
 - 11 dřevěná krycí lišta 45 x 4 mm (jen podle potřeby)
 - 12 vruty s čokovitou hlavou 3,5 x 10, rozteč cca 150 mm
 - 13 izolační pásek PROMAGLAF®, 50 x 2 mm (pro EI 30 se nepoužívá)
 - 14 spoje desek zatmelené tmelem Promat®
 - 15 kovové rozpěrné hmoždinky se šrouby M6, rozteč cca 500 mm
 - 16 elektrický rozvaděč nebo spínací skříň
 - 17 tmel Promat®
- * rozměry dle tabulky spojovacích prostředků v kapitole 2

Úřední doklad: PK0-16-062.

Hodnota požární odolnosti

EI 30, EI 45, EI 90 a EI 120 dle ČSN EN 13501-2 se všemi uvedenými variantami konstrukcí a překrytím spár.

Důležité pokyny

Uvedené rozměry profilů (6) a (7) se týkají jen zkušebnímu kusu a nelze je použít pro všechny výšky stěn. Pro dodržení bezpečnosti mohou být stanoveny příslušné rozměry profilů podle následující tabulky.

Stanovení dimenzí nosného C profilu (6):

Rozměry profilů (rozteč sloupků 625 mm)			Doporučené výšky stěn [m]
výška [mm]	šířka [mm]	tloušťka [mm]	
50	50	0,60	3,00
75	50	0,60	4,50
100	50	0,60	5,00

Rozteč sloupků zkušebního prvku činila 1250 mm. Z konstrukčních důvodů se doporučuje rozteč 625 mm. Použijí-li se desky PROMATECT®-H o tloušťce 8 mm (EI 45), je doporučená rozteč sloupků ≤ 400 mm. Konstrukční varianta do max. 9 m výšky stěny. Podrobnosti sdělí naše technické oddělení. Vestavba revizních dvířek Promat®, typ SP podle katalogového listu 450.57.

Podrobnosti k vestavbě

- požárních klapek
- požárních revizních dvířek EI 30 - EI 90
- požárních dveří EI 30 - EI 90 s prosklením nebo bez prosklení sdělí naše technické oddělení

Pokyny pro montáž

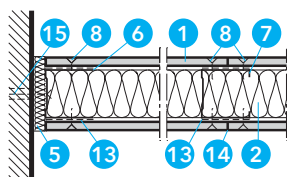
Pro zjišťování spotřeby materiálu a pro montáž kovových konstrukcí platí technické podklady dodavatelů profilů. Těsnění (5) a izolační pásky (13) mohou být nalepeny na kovové profily lepidlem Promat® K84. Podrobnosti o napojení lehkých podhledů na lehké příčky viz dále. Při použití krycích lišt není nutno zatmelit spoje desek a hlavy šroubů. Zatmelené spáry pro další nátěry je nutné vyztužit např. skelnou bandáží. K řezání desek PROMATECT® doporučujeme pilové listy obložené slinutým karbidem. Při řezání odsávat piliny.

Konstrukční číslo a schematický náčrsek

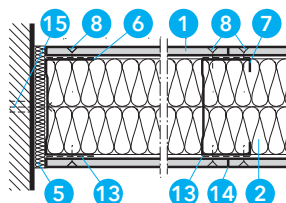
Pro izolační vrstvy z minerálních vláken uvedené v tomto katalogovém listu musí být použity běžné izolační hmoty z minerální vlny, třídy reakce na oheň B s bodem tání ≥ 1000 °C a teplotou použitelnosti do 700 °C.

Objemová hmotnost ≥ 40 kg/m³

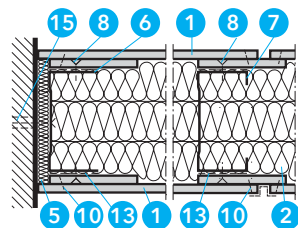
450.70



450.72



450.74



Hodnota požární odolnosti

EI 90

EI 90

EI 90

Tloušťka stěny

94 mm

144 mm

174 mm

Plošná hmotnost

32,5 kg/m²

33 kg/m²

39 kg/m²

Tepelný odpor

1,40 m²K/W

2,71 m²K/W

3,07 m²K/W

Vzduchová neprůzvučnost

R'_w = 47dB LSM = -5 dB

R'_w = 50dB LSM = -2 dB

R'_w = 52 dB LSM = ±0 dB

Spotřeba materiálu, rozměry a označení

Uvedené údaje se vztahují například na stěny s plochou 5,25 m x 3,00 m (15,75 m²).
Vodorovná a svislá připojení k masivním stavebním dílům.
V podkladech nebylo přihlédnuto ke ztrátám v prořezech.



nosný U profil

nosný U profil UW 50 x 0,6

nosný U profil UW 100 x 0,6

nosný U profil UW 100 x 0,6

spotřeba/m² stěny 0,7 m

spotřeba/m² stěny 0,7 m

spotřeba/m² stěny 0,7 m



nosný C profil

6 nosný C profil
CW 50 x 0,6
rozteč 625 mm

6 nosný C profil
CW 100 x 0,6
rozteč 625 mm

6 nosný C profil
CW 100 x 0,6
rozteč 625 mm

spotřeba/m² stěny 1,7 m

spotřeba/m² stěny 1,7 m

spotřeba/m² stěny 1,7 m



deska PROMATECT®-H

1 deska PROMATECT®-H,
formát 1250 x 3000 mm
d = 20 mm

1 deska PROMATECT®-H,
formát 1250 x 3000 mm
d = 20 mm

1 deska PROMATECT®-H,
formát 1250 x 3000 mm
d = 20 mm

spotřeba/m² stěny 2,0 m²

spotřeba/m² stěny 2,0 m²

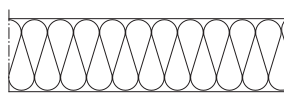
spotřeba/m² stěny 2,0 m²



přířez PROMATECT®-H

1 přířez PROMATECT®-H
b = 100 mm
d = 15 mm

spotřeba/m² stěny 3,2 m = cca 0,35 m²



desky z minerální vlny

2 desky z minerální vlny
formát 1000 x 625 mm
d = 1 x 50 mm ≥ 40 kg/m³

2 desky z minerální vlny
formát 1000 x 625 mm
d = 2 x 50 mm ≥ 40 kg/m³

2 desky z minerální vlny
formát 1000 x 625 mm
d = 3 x 40 mm ≥ 40 kg/m³

spotřeba/m² stěny 1,0 m²

spotřeba/m² stěny 2,0 m²

spotřeba/m² stěny 3,0 m²



pásek minerální vlny

5 pásek minerální vlny
b = 50 mm, d = 20 mm

5 pásek minerální vlny
b = 100 mm, d = 20 mm

5 pásek minerální vlny
b = 100 mm, d = 20 mm

spotřeba/m² stěny 1,0 m = 0,05 m²

spotřeba/m² stěny 1,0 m = 0,10 m²

spotřeba/m² stěny 1,0 m = 0,10 m²



izolační pásek PROMAGLAF®, popř. plstěný pásek

13 izolační pásek PROMAGLAF®
b = 50 mm, d = 2 mm

13 plstěný pásek samolepící
b = 50 mm, d = 2,5 mm

13 plstěný pásek samolepící
b = 50 mm, d = 2,5 mm

spotřeba/m² stěny 3,2 m

spotřeba/m² stěny 3,2 m

spotřeba/m² stěny 3,2 m



kovová hmoždinka se šroubem

15 kovová hmoždinka
se šroubem M 6 x 40
rozteč cca 500 mm

15 kovová hmoždinka
se šroubem M 6 x 40
rozteč cca 500 mm

15 kovová hmoždinka
se šroubem M 6 x 40 rozteč
cca 500 mm

spotřeba/m² stěny 3 ks

spotřeba/m² stěny 3 ks

spotřeba/m² stěny 3 ks



samořezné vruty do plechu

8 vruty 4,2 x 25
rozteč cca 250 mm

8 vruty 4,2 x 25
rozteč cca 250 mm

8 vruty 4,2 x 25
rozteč cca 250 mm

spotřeba/m² stěny 20 ks

spotřeba/m² stěny 20 ks

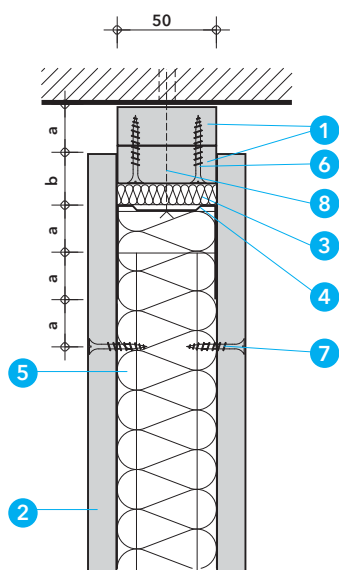
spotřeba/m² stěny 20 ks



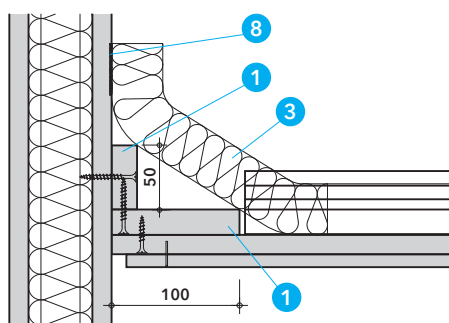
ocelové svorky

10 ocelové svorky 28/10,7/1,2
rozteč 200 – 400 mm

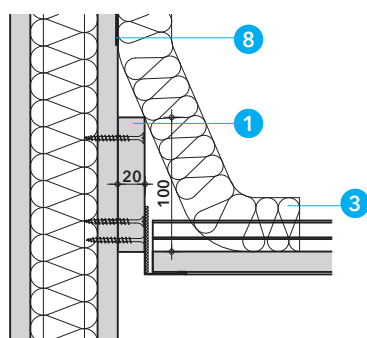
spotřeba/m² stěny 25 ks



Detail A - kluzné připojení příčky na strop



Detail B - připojení podhledu k příčce



Detail C - připojení podhledu k příčce

Technické údaje pro detail A až C

- 1 přířezy PROMATECT®-H, $d = 20$ mm, $b = 50$ nebo 100 mm
 - 2 opláštění z desek PROMATECT®-H, d podle požární odolnosti
 - 3 minerální vlna
 - 4 stěnový U profil
 - 5 stěnový C profil
 - 6 ocelové vruty pro spojení přířezů (1), rozteč 300 mm, střídavě uspořádané
 - 7 ocelové vruty pro připevnění opláštění (2) ke sloupkům (5), rozteč 250 mm, v místě posuvného připojení dodržet odstup „a“ od U profilu (4)
 - 8 lepidlo Promat K84
- rozměr „a“ ≤ 20 mm
rozměr „b“ ≥ 20 mm

Detail A

Připojení příčky ke stropu může být vytvořeno jako posuvné pomocí přířezů PROMATECT®-H (1).

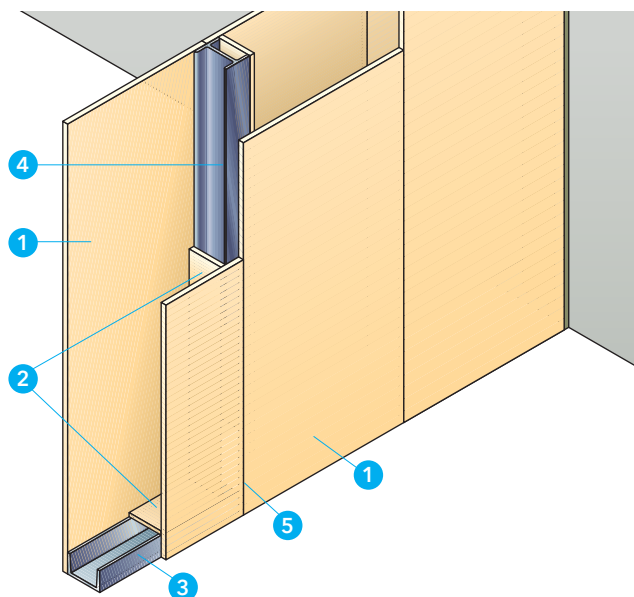
Průhyb stropní desky může být max. 20 mm (rozměr „a“). Desky opláštění (2) jsou v horní části příčky připevněny pouze ke sloupkům z C profilů (5). Vodorovný U profil (4) je připevněn přes minerální vlnu (3) a přířezy (1) do stropní konstrukce.

Detail B

K lehké příčce PROMATECT®-H mohou být připojeny podhledy z desek PROMATECT®-H a PROMATECT®-L ve funkci samostatných požárních předělů podle katalogových listů 420.40/41, 420.45 a 420.50. Připojení se provádí podle detailu B pomocí L profilu z přířezů PROMATECT®-H (1). Přířezy (1) jsou sešroubovány pomocí samořezných vrtů $\geq 4,2 \times 55$ mm s roztečí ≤ 200 mm. Připevnění L profilu ke sloupkům příčky (5) se provádí pomocí samořezných vrtů $\geq 4,2 \times 45$ mm ve vzdálenosti ≤ 250 mm. Připojení je dodatečně zakryto po celé délce pásy z minerální vlny třídy reakce na oheň B (3). U konstrukcí s požární odolností EI 30 je tloušťka minerální vlny 40 mm, u konstrukcí s požární odolností EI 90 je tloušťka minerální vlny 2×40 mm. U konstrukce 420.45 je nutné dodržet tloušťku minerální vlny dle katalogového listu. Minerální vlna je nad připojením připevněna k příčce pomocí lepidla Promat K84.

Detail C

K lehké příčce PROMATECT®-H mohou být také připojeny podhledy z desek PROMATECT®-L s vkládanou deskou ve funkci samostatných požárních předělů podle katalogových listů 420.42 a 420.52. Připojení se provádí podle detailu C pomocí přířezu PROMATECT®-H (1), který je připevněn ke sloupkům příčky (5) pomocí samořezných vrtů $\geq 4,2 \times 45$ mm, střídavě uspořádaných, ve vzdálenosti ≤ 250 mm. Připojení je dodatečně zakryto po celé délce pásy z minerální vlny třídy reakce na oheň B (3). U konstrukcí s požární odolností EI 30 je tloušťka minerální vlny 40 mm, u konstrukcí s požární odolností EI 90 je tloušťka minerální vlny 2×40 mm. Minerální vlna je nad připojením připevněna k příčce pomocí lepidla Promat K84.



Technické údaje

hmotnost obkladu bez stojin (REI 90): cca 39 kg/m²

hmotnost ocelového profilu (REI 90): cca 17 kg/m²

celková plošná hmotnost (REI 90): cca 56 kg/m²

tepelný odpor 1/Δ (REI 90): 0,47 m²K/W

1 desky PROMATECT®-H, REI 45: d = 12 mm; REI 90: d = 20 mm; REI 120: d = 25 mm

2 přířezy PROMATECT®-H, b ≥ 110 mm, d = 20 mm, popř. 10 či 25 mm

3 ocelový profil U 100 (zkušební kus)

4 ocelový profil IPE 100 (zkušební kus), rozteč svíslého ocelového profilu ≤ 1250 mm

5 spoje desek zatmelené tmelem Promat®

6 ocelové svorky*, rozteč cca 100 mm

7 kovová rozpěrná hmoždinka se šroubem (podle statiky)

8 utěsnění z minerální vlny

* rozměry spojovacích prostředků viz tabulka přípeřňovacích prostředků, kapitola 2

Úřední doklad: Z220160161.

Hodnota požární odolnosti

REI 45, REI 90 a REI 120 podle ČSN EN 13501-2 se zatížením, které se shoduje s přípustným napětím oceli při působení ohně z jedné strany.

Důležité pokyny

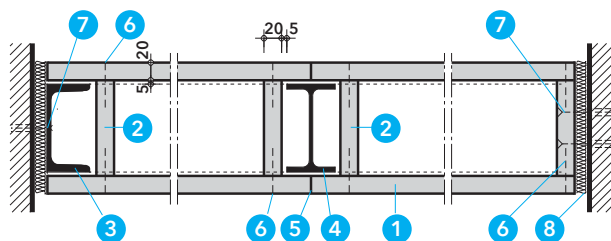
Technické údaje a rozměry se vztahují jen na zkušební kus. Při použití ocelových profilů jiných dimenzí a jiných rozměrů stěn se odpovídajícím způsobem mění i příslušné hodnoty.

Výše uvedenou klasifikaci pro šířky a výšky stěn je nutno ověřit statickými výpočty.

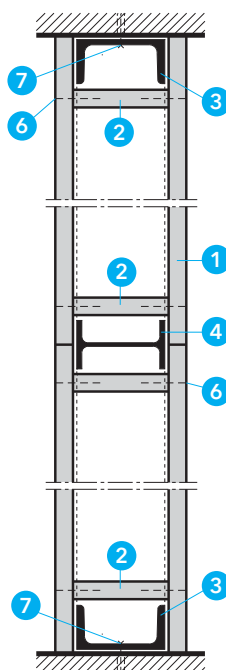
Doklad o stabilitě musí být předložen s ohledem na technické stavební předpisy.

Podrobnosti sdělí na vyžádání naše technické oddělení.

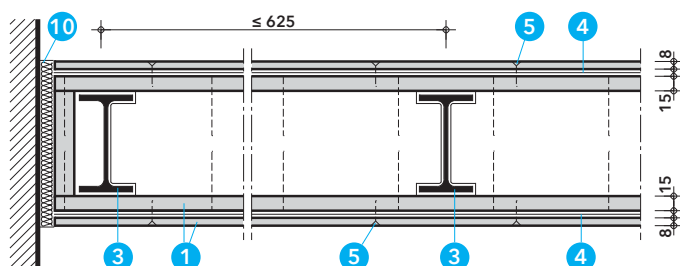
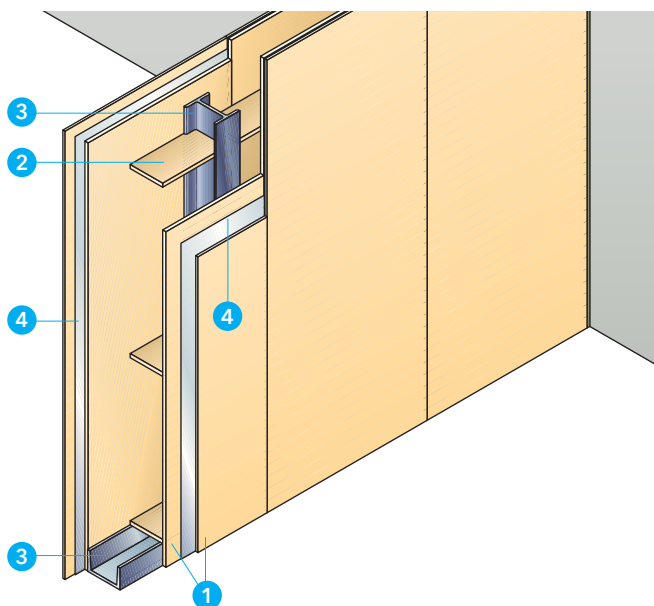
Do stěn s ocelovými nosnými sloupy mohou být vestavěny prosklené nebo plně protipožární dveře. Detaily k vestavbě sdělí naše technické oddělení.



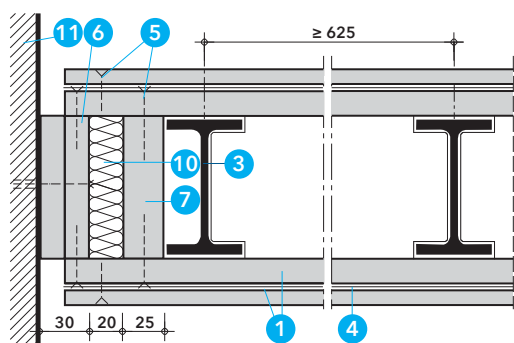
Detail A - vodorovný řez



Detail B - připojení ke stropu, připojení k podlaze



Detail A - horizontální řez - možné uspořádání ocelových plechů



Technické údaje

- 1 obklad PROMATECT®-H, } viz tabulka 1
- 2 paždík PROMATECT®-H, }
- 3 ocelové profily
- 4 ocelový plech
- 5 přípevňovací prostředky
- 6 přířez PROMATECT®-H, viz detaily
- 7 přířez PROMATECT®-H, d = 25 mm
- 8 připojení obkladu
- 9 nosný systém budovy
- 10 minerální vlna, třída reakce na oheň B, d = 20 mm
- 11 masivní stěna

Úřední doklad: Z220160161.

Hodnota požární odolnosti

REI 90 až REI 180 dle ČSN EN 13501-2.

Důležité pokyny

Včleněním nosného systému budovy (9) do konstrukce požární stěny může být stěna rozčleněna na menší samostatné plochy. Tím je možné zmenšit rozměry stojek profilů jakož i prahových a rámových profilů (3).

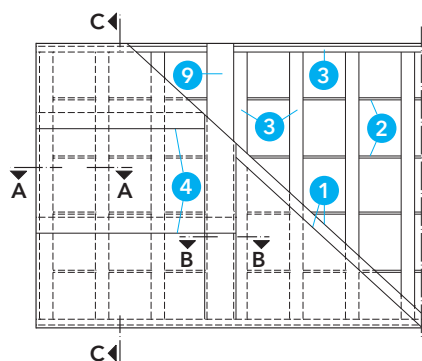
Stanovení rozměrů a montáž paždíku PROMATECT® (2), obkladu PROMATECT® (1) a ocelového plechu (4) podle tabulky 1.

Tabulka 1

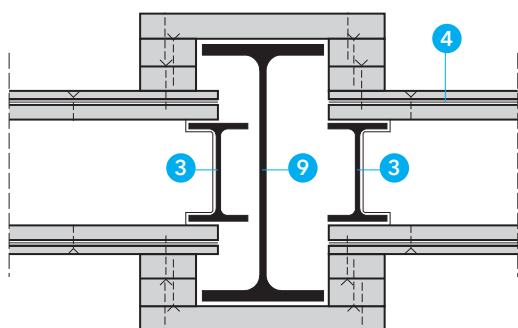
	90 min.	180 min.	240 min.
Rozměry ocelového profilu (zkušební stěny)			
svisle (rozteč ≤ 625 mm)	IPE 80	HEA IPBI 100	HEA IPBI 100
vodorovně (připojení k podlaze a ke stropu)	U 80	U 100	U 100
Paždík PROMATECT®-H			
d = 25 mm, šířka	80 mm	100 mm	100 mm
Rozestup paždíků PROMATECT®-H			
mezi sebou	410 mm	625 mm	410 mm
Obklad PROMATECT®-H oboustranný			
1. vrstva PROMATECT®-H	15 mm	20 mm	25 mm
2. vrstva PROMATECT®-H	8 mm	10 mm	20 mm
Vložený ocelový plech mezi vrstvami PROMATECT®-H			
tloušťka plechu	0,75 mm	0,75 mm	0,75 mm
překrytí ve spojích	200 mm	200 mm	200 mm
Přípevňovací prostředky, samořezné vrtvy			
a) obklad 1. vrstvy do paždíku rozteče vrtvů	5,5 x 70 mm 400 x 410 mm	5,5 x 70 mm 400 x 625 mm	5,5 x 70 mm 400 x 410 mm
b) obklad 2. vrstvy k obkladu 1. vrstvy	příbít hřebíky 14 x 25,8 – 10 ks/m ²		
c) ocelový plech v obkladech 1. a 2. vrstvy	4,2 x 25	4,2 x 25	4,2 x 25
Slepení ocelového plechu s obložením 2. vrstvy, lepidlo Promat® K84, podklad cca 500 g/m ² .			

Řez A-A

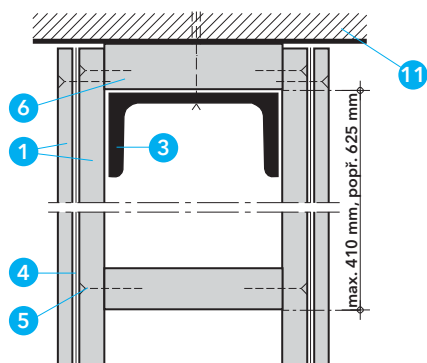
Je-li horní a dolní připojení požární stěny odborně provedeno, není nutné ji po stranách připevňovat k vedlejším masivním stěnám. Doporučuje se předem namontovat přířez PROMATECT®-H (6) k masivní stěně (11) ve směru ocelového profilu (3). Přířez PROMATECT®-H (7) vytváří spojení mezi oběma pláštěmi (1). Jako těsnění mezi přířezy PROMATECT®-H (6) a (7) slouží pruh minerální vlny (10) cca 20 mm široký. Mezi jednotlivé vrstvy desek PROMATECT®-H (1) vložit ocelový plech (4).



Pohled



Řez B-B



Řez C-C - připojení k podlaze a ke stropu

Další konstrukční detaily (zde nezobrazené) sdělí naše technické oddělení nebo je naleznete v plné verzi tohoto katalogového listu na www.promatpraha.cz. V projektových normách řady ČSN 73 08..., je v závislosti na mezních rozměrech a využití budov požadováno vytvoření požárních stěn, které rozdělují daný prostor na požární úseky. Malá tloušťka a nízká hmotnost požární stěny Promat® umožňuje značné úspory při dopravě a montáži.

Požární stěny Promat® poskytují nové možnosti použití, je-li nutné z důvodu změny v užívání vytvořit nové požární úseky v již existujících stavbách. Vnitřní požární stěny lze nahradit stěnami odolnými proti ohni ve spojení se stropy bez otvorů (celistvé stropy), takže je zabráněno rozšíření požáru jak ve vodorovném, tak ve svislém směru. U střídavě uspořádaných příček musí být podpěry stěn a stropů odolné proti ohni a musí být složeny z nehořlavých stavebních hmot (REI 90).

Montáž požárních stěn lze provádět v budovách s tvrdou střešní krytinou až do tří pater min. přímo pod střešní pláště, v budovách s více než třemi patry 30 cm nad střechem nebo je zakončit ve výšce střešního pláště požárně odolnými železobetonovými deskami, které vystupují po obou stranách 50 cm. V budovách s měkkou střešní krytinou je nutné tyto stěny ukončit vždy 50 cm nad střechem. Rozměry profilů a tloušťky stěn uvedené v tabulce 1 se týkají jen zkušebních prvků při požární zkoušce. Přesné stanovení rozměrů konkrétní konstrukce musí být provedeno podle statického posudku. Přitom ale rozestupy svislých profilů nepřekročí 625 mm.

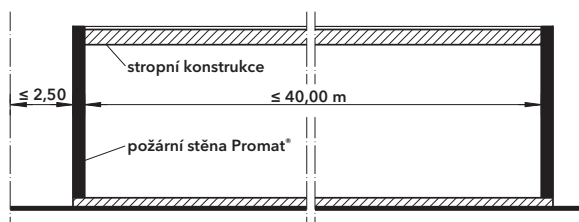
Řez B-B

Připojení stojek profilů (3) požární stěny Promat® k profilům nosného systému budovy (9) musí být prováděna podle platných předpisů. Pro stanovení rozměrů obkladu u napojení (8) jsou rozhodující náležité úředně přezkoušené konstrukce Promat® pro nosné stavební díly. Stavební dílce z železobetonu, které jsou z hlediska statiky důležité pro požární stěnu, musí patřičnými rozměry příčného řezu, výztuží a tloušťkou krytí odpovídat hodnotě požární odolnosti požární stěny Promat®.

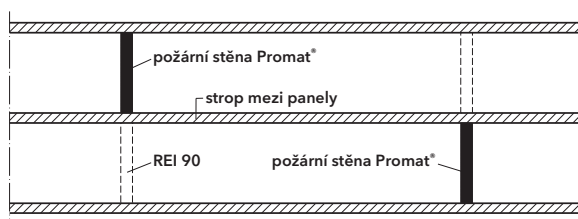
Řez C-C

K připevnění prahových a rámových profilů použít šrouby s hmoždinkami M16, rozteč ≤ 400 mm. Mezi podlahu, popř. strop (11) a ocelový profil (3) vložit přířez PROMATECT®-H (6).

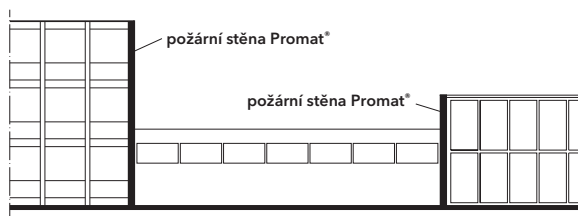
Vzdálenost přířezu PROMATECT®-H (6) k pažďíku PROMATECT®-H (2) se musí shodovat s rozměry uvedenými v tabulce 1. Aby se zabránilo tepelnému mostu na ocelových profilech, musí být k připevnění obkladu PROMATECT®-H (1) použity připevňovací prostředky, které odpovídají technickým údajům.



Detail A - příklad použití



Detail B - příklad použití



Detail C - příklad použití

Příklady použití

Detail A

Požární stěny ve velkých budovách a v přilehlých budovách na ploše ve vzdálenostech maximálně 40 m. Požární stěny připojené k budovám, které jsou postaveny bezprostředně na hranici nebo ve vzdálenosti do 2,5 m.

Detail B

Požární stěny pro oddělení oblastí s různým způsobem užívání, které jsou střídavě umístěny v jednotlivých patrech. Jen ve spojení s požárně odolnými celistvými stropy. Komplikovaná je dodatečná montáž lehkých stavebních konstrukcí. Kromě případného souhlasu, který se týká změny v užívání, musí být zvlášť pro tento případ definován způsob uspořádání.

Detail C

Požární stěny mezi různě ohroženými budovami nebo mezi budovami s různými druhy konstrukcí, např. oddělení ohrožené továrny od správní budovy (nedostatečná odstupová vzdálenost). Oddělení obytných prostorů a budov s hospodářským využitím.

Pokyny pro montáž

Paždík PROMATECT®-H

Při určování šířky paždíku PROMATECT®-H je nutné přihlídnout k montážním a válcovacím tolerancím ocelové konstrukce. Rozestupy paždíků uvedené v tabulce 1 nesmí být překročeny. Paždíky musí být pečlivě zarovnané, aby mohl být obklad PROMATECT®-H přesně přišroubován do řezné hrany paždíku PROMATECT®-H. Paždíky PROMATECT®-H nesmí být připevňovány k ocelovým vzpěrám, ale mohou být jen pevně sevřené.

Obklad PROMATECT®-H

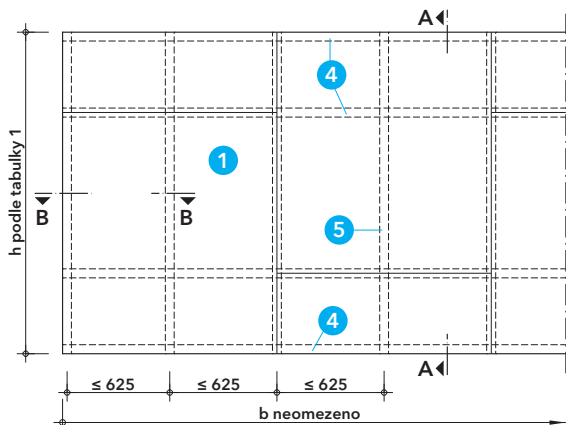
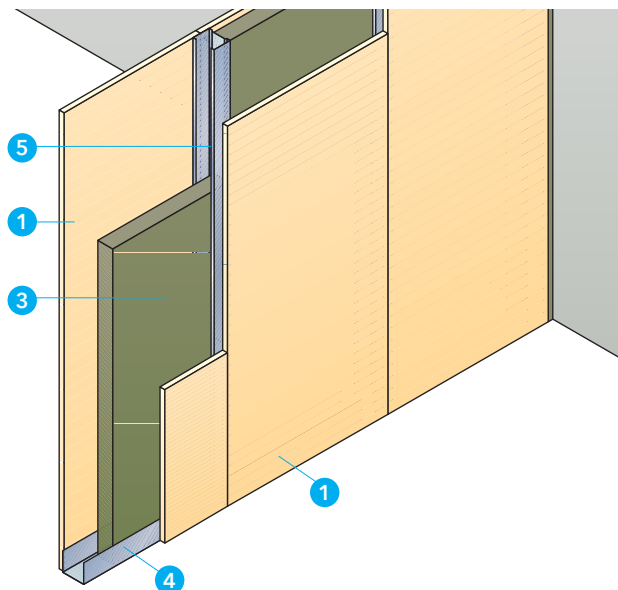
Spoje 1. a 2. vrstvy PROMATECT®-H uspořádat střídavě o 1/2 šířky desky (= 625 mm) proti sobě. 1. vrstvu přišroubovat a 2. vrstvu kotvit hřebíky k 1. vrstvě (viz tabulka 1). Standardní formáty desek PROMATECT®-H je možné uspořádat vodorovně nebo svisle. K řezání desek PROMATECT®-H doporučujeme pilové listy obložené slinutým karbidem. Při řezání desek odsávat piliny.

Obložení z ocelového plechu

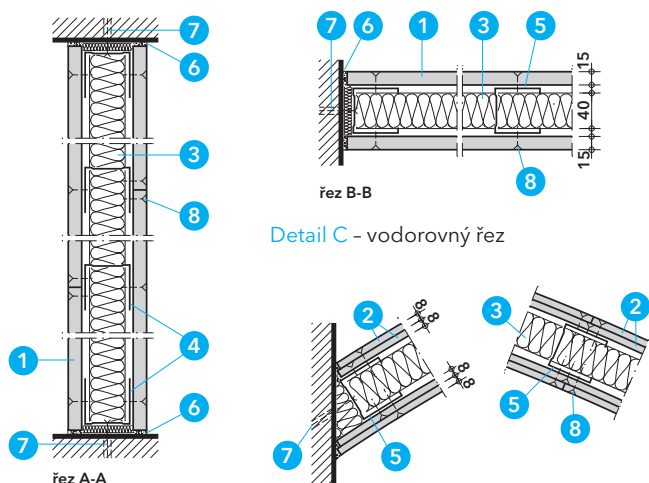
Doporučuje se použít běžné celoplošné formáty 1250 x 2500 mm. Aby nemusel být plech 4-násobně překryt v bodech, kde se kříží spoje, je třeba v šířce překrytí uříznout pravý spodní roh (vrchní tabule) a levý horní roh (spodní tabule). V okolí šikmého řezu musí být řezné hrany plechu stykovány na tupo proti sobě.

Sousední konstrukce

Napojení požární stěny Promat® na sousední konstrukce musí být utěsněno pruhy minerální vlny. Připevnění k železobetonu nebo ke zdivu lze dosáhnout jen hmoždinkami a šrouby, dle všeobecných stavebních pokynů.

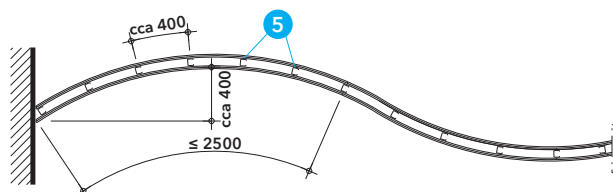


Detail A - schéma



Detail B - svislý řez

Detail D - zakřivená stěna, vodorovný řez



Detail E - zakřivená stěna

Technické údaje

- 1 požárně ochranná deska PROMAXON®, typ A, d = 15 mm
- 2 požárně ochranná deska PROMAXON®, typ A, d = 8 mm
- 3 minerální vlna, objemová hmotnost $\geq 100 \text{ kg/m}^3$, d = 40 mm
- 4 stěnový profil, vodorovný, viz tabulka 1
- 5 stěnový profil, svislý, viz tabulka 1
- 6 tmel Promat®
- 7 umělohmotná hmoždinka s vrutem, rozteč cca 500 mm
- 8 ocelový vrut

Úřední doklad: PKO-16-062.

Výhody na první pohled

- pro EI 90 jednovrstvé opláštění z desek, d = 15 mm
- zakřivená stěna s dvouvrstvým opláštěním z desek, d = 8 mm

Všeobecné informace

Při přípravě pro povrchovou úpravu se spoje desek přetmelují tmelem Promat® a armují běžně prodávanou spárovou výplní. Ke splnění vysokých nároků na protihlukovou a tepelnou izolaci lze skladbu stěny modifikovat ve směru tloušťky, např. použitím širších stěnových profilů, zdvojených stojek a dvou vrstev minerální vlny. Příslušné detaily a detaily rohových spojení stěn, detaily pro průchod jednotlivých kabelů a montáž elektroinstalačních krabic obdržíte na vyžádání.

Detail A

Příčky lze zhotovovat v neomezené šířce. Výška stěny se řídí podle oblasti zabudování a podle druhu stěnových profilů (viz tabulka 1).

Detaily B

Pro připojení k podlaze nebo ke stropu se použijí stěnové profily U (4), které se připevní do hmoždinek. Do těchto profilů se vsadí svislé stěnové profily (5). Po uložení minerální vlny (3) se desky PROMAXON®, typ A (1) přišroubují ke stěnovým profilům svisle nebo na šířku. Jako technické zvukoizolační opatření lze na stěnové profily nejprve nalepit minerální vlnu jako izolaci. Vodorovně probíhající spoje desek se rovněž zakryjí stěnovými profily (4).

Detail C

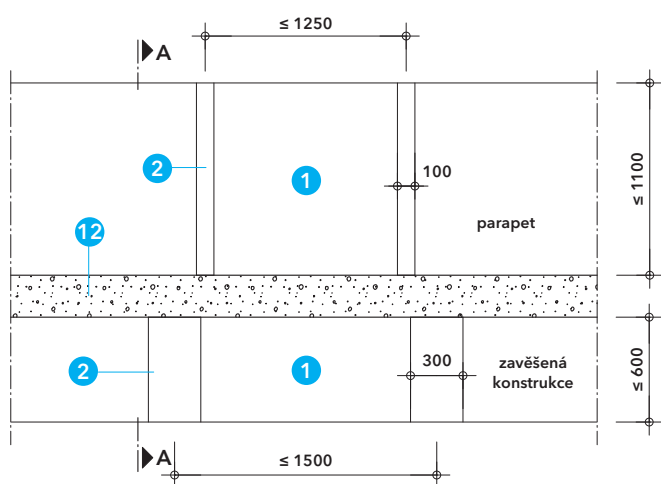
Svislý stěnový profil (5) u bočního připojení ke stěně se z požárně-technických a zvukoizolačních důvodů podloží vrstvou minerální vlny. K masivní části stavby se připevní pomocí hmoždinek (7). Rozteč stěnových profilů činí $\leq 625 \text{ mm}$.

Detaily D a E

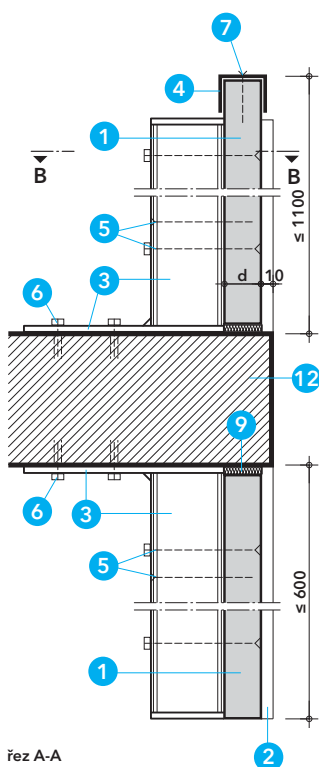
Z architektonických důvodů může být stěna stavěná do oblouku nebo být různě zakřivená. Pro provedení přesného zaoblení činí rozteč svislých stěnových profilů cca 400 mm. Jako opláštění stěny se na každou stranu uloží dvě vrstvy požárně ochranných desek PROMAXON®, typ A (d = 8 mm), a to příčně. Desky se upevní ke stěnovým profilům. Pro připojení k podlaze a stropu se použijí vhodně zakráčené stěnové U profily.

Tabulka 1 – rozměry profilů

Výška h	Stěnový profil, svislý 5	Stěnový profil, vodorovný 4	Oblast zabudování DIN 4103
$\leq 2,75 \text{ m}$			2
$\leq 3,50 \text{ m}$	CW 50/50 x 0,6	UW 40/50/40/0,6	1
$\leq 4,00 \text{ m}$	□ 50/50 x 3,0		2
$\leq 4,25 \text{ m}$	CW 100/50 x 0,6	UW 100/50/0,6	2
$\leq 5,00 \text{ m}$	□ 50/50 x 4,0	UW 40/50/40/0,6	2
$\leq 5,00 \text{ m}$	CW 100/50 x 0,6	UW 100/50/0,6	1



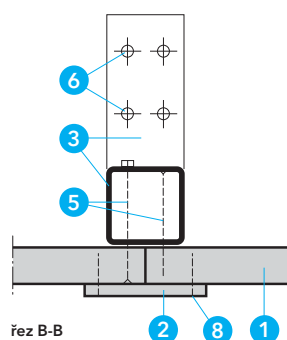
Detail A - pohled



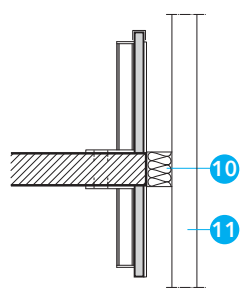
řez A-A

Detail B - svislý řez

Aktualizace k 14. 8. 2017



Detail C - spoj desek



Detail D - požární utěsnění

Technické údaje

- 1 desky PROMATECT®-H a -L, viz tabulka dole
- 2 přířezy PROMATECT®-H, b = 100 nebo 300 mm, d = 10 mm
- 3 nosné prvky z ocelového uzavřeného profilu $\geq 30/30/3$ mm s kotevnou deskou $\geq 200 \times 200 \times 4$ mm; alternativně z ocelového T profilu 100/50/8,5 mm nebo L profilu 100/50/6 mm (podrobné informace na vyžádání)
- 4 krycí ocelový U profil 37/30/3
- 5 šrouby se zápusťou hlavou M6 a šestihranou maticí, rozteč ≤ 250 mm; při tloušťce desky (1) $d \geq 30$ mm lze použít ocelové vruty s hrubým závitem $\geq 4,5 \times 50$ mm, rozteč ≤ 200 mm
- 6 kovová rozpěrná hmoždinka se šroubem $\geq M6$, 4 ks/kotevnou desku
- 7 samořezné vruty 3,9 x 40, rozteč 400 mm, koncová rozteč 100 mm
- 8 ocelové svorky 38/10,7/1,2, rozteč cca 100 mm
- 9 utěsnění z minerální vlny
- 10 požární utěsnění
- 11 fasádní konstrukce
- 12 masivní stropní konstrukce REI (t)

Úřední doklad: PKO-16-003.

Hodnota požární odolnosti

EW 30 - 90 a EI 30 - 90 dle ČSN EN 13501-2.

Všeobecné informace

Parapetní dílec bez tepelné izolace může být umístěn bezprostředně za vnější fasádní konstrukcí (na straně interiéru) a vytvořit vodorovný požární pás. Je tak možné zvolit nepožární fasádní systém s členěním dle představ architekta.

Detail A

Osová vzdálenost ocelových prvků (3) v místě parapetní konstrukce: ≤ 1250 mm. Osová vzdálenost ocelových prvků (3) u zavěšené konstrukce: ≤ 1500 mm. Výška parapetu: ≤ 1100 mm. Výška zavěšené konstrukce: ≤ 600 mm.

Detaily B a C

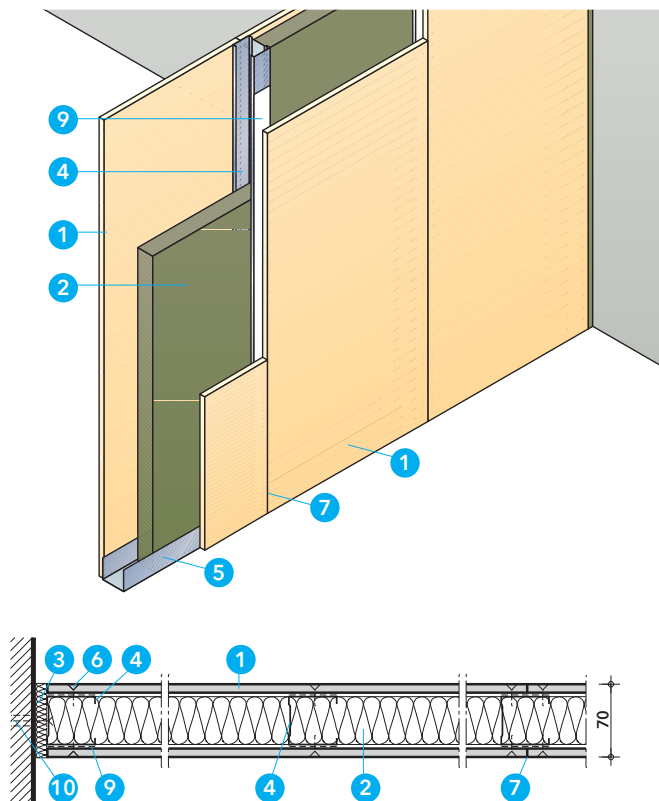
Konstrukce parapetního dílce je tvořena zejména požárně ochrannými deskami PROMATECT®-H nebo PROMATECT®-L (1) a nosnými ocelovými prvky (3). Typ a tloušťka desky (1) se volí podle požadavku na požární odolnost i směru namáhání ohněm viz tabulka níže. Ocelové prvky musí být staticky posouzeny s ohledem na možná jiná zatížení (od parapetu, vodorovné zatížení apod.). Ocelové prvky jsou kotveny do masivní stropní konstrukce pomocí kovových rozpěrných hmoždinek (6). Výpočtové zatížení hmoždinky v tahu u zavěšené konstrukce může být maximálně 500 N. Zápusťná hloubka hmoždinky je minimálně 60 mm. Z požárního hlediska je možné upustit od instalace krycího ocelového U profilu (4) v místě parapetu, pokud je vyloučeno jakékoliv další zatížení (např. od parapetní desky). Svislé spoje desek (1) musí být v místě ocelového prvku (3) a musí být zakryté přířezem PROMATECT®-H (2), šířky ≥ 100 mm v místě parapetu a šířky ≥ 300 mm u zavěšené konstrukce. Vodorovné spoje desek nejsou přípustné. Tmelení spojů není z požárního hlediska nutné.

Detail D

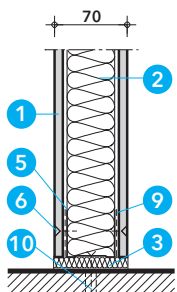
Styk mezi stropní a fasádní konstrukcí je nutné požárně dotěsnit. Způsob provedení je nutné navrhnout podle konkrétní situace. Podrobné informace sdělí na vyžádání naše technické oddělení.

Tloušťka (d) desek PROMATECT® (1)

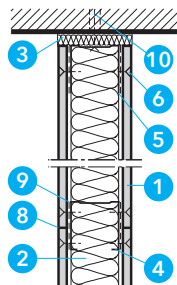
	Namáhání ohněm z interiéru		Namáhání ohněm z exteriéru	
	PROMATECT®-H	PROMATECT®-L	PROMATECT®-L	
EW 30	12 mm	20 mm	EI 30	25 mm
EW 45	15 mm	20 mm	EI 45	30 mm
EW 60	20 mm	20 mm	EI 60	40 mm
EW 90	-	25 mm	EI 90	50 mm



Detail A - vodorovný řez



Detail B - připojení k podlaze



Detail C - připojení ke stropu

Technické údaje

- hmotnost: cca 23 kg/m²
- tepelný odpor 1/Δ: 1,31 m²K/W
- 1 desky PROMATECT®-H, viz tabulka dole
- 2 desky z minerální vlny, min. třída reakce na oheň B, objemová hmotnost ≥ 50 kg/m³, d = 50 mm
- 3 utěsnění z minerální vlny, d = 20 mm
- 4 C profil CW 50/0,6, rozteč 625 mm*
- 5 U profil UW 50/0,6
- 6 samořezné vrtvy 3,9 x 15, rozteč cca 250 mm
- 7 svislý spoj desky, zatmelený tmelem Promat®
- 8 vodorovný spoj desky, zatmelený, zakrytý C profilem shodným s 4
- 9 izolační pásek PROMAGLAF®, b = 50 mm, d = 2 mm
- 10 kovová rozpěrná hmoždinka se šroubem M6, rozteč cca 500 mm
- * Z konstrukčních důvodů je doporučena rozteč stojek ≤ 400 mm.

Úřední doklad: Doklady se připravují.

Hodnota požární odolnosti

EW 30 až EW 90, EI 30 až EI 90 dle ČSN EN 13501-2 se všemi uvedenými přípevněními a vyztuženými.

K výstavbě budov s různým druhem využití se převážně používají lehké montážní systémy fasád, které umožňují rozsáhlou prefabrikaci. Požadavky na požární bezpečnost platné pro vnější stěnové dílce, které nejsou nosné a nejsou vyztužené, nemohou splňovat mnohé běžné systémy fasád. Malá hmotnost a četné variační možnosti níže uvedených protipožárních dílců umožňují snadnou montáž na většinu lehkých systémů fasád.

Zvýšených požadavků na tepelnou ochranu lze dosáhnout změnami v konstrukčním složení, popř. doplněním přezkoušených konstrukcí firmy Promat, aniž by se snížila požární odolnost. Konstrukce 465.2 (stejně jako 465.1) byla přezkoušena dle ČSN EN 1363-1 a klasifikována dle ČSN EN 13501-2.

Důležité pokyny

Při zvýšených požadavcích na tepelnou ochranu může být výše uvedená tloušťka stěny dílce náležitě zvětšena. Vnější stěnové dílce PROMATECT® připevňovat jen na nosné stavební dílce, které mají alespoň stejnou požární odolnost. Klasifikace platí jen pro jednotlivé plochy, u kterých délka a výška činí max. 5,00 m.

Alternativní konstrukce

Vnější stěna EI 90, která není nosná ani vyztužená, z desek PROMATECT®-H, d = 12 mm, s vlepenou minerální vlnou, d = 40 mm. Podrobnosti sdělí naše technické oddělení.

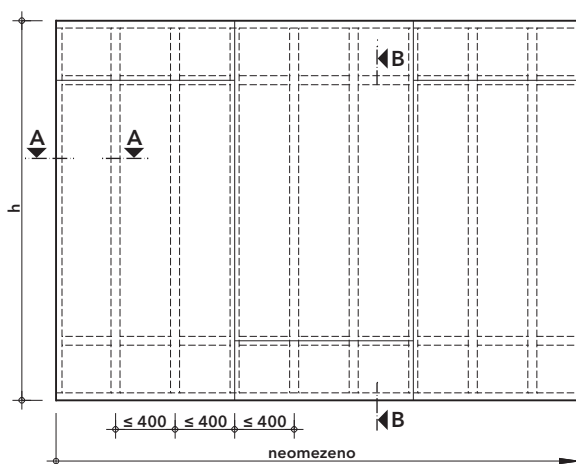
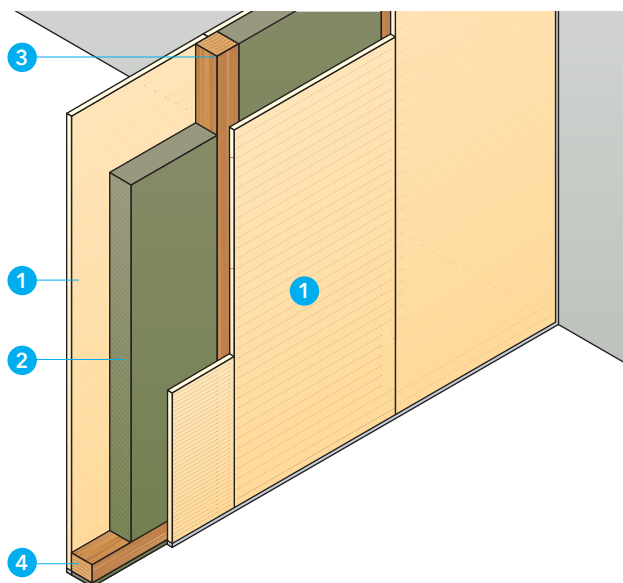
Všechny vnější stěnové dílce Promat® a všechny dílce parapetu vyžadují povrchovou úpravu odolávající klimatickým vlivům, popřípadě jsou vsazovány za zavěšené průčelí.

Pokyny pro montáž

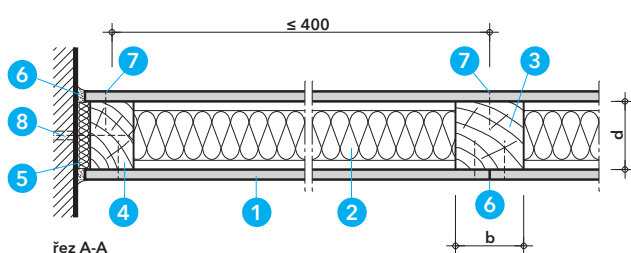
Na konstrukci PROMATECT®-H nepřipevňovat žádné další konstrukční díly nebo obklad fasády, zejména z kovu. Izolační pásek PROMAGLAF® (9) přilepit lepidlem Promat® K84 na profily (4) a (5). Spojte desky (7) a (8) zatmelit tmelem Promat®. K řezání desek PROMATECT® doporučujeme pilové listy obložené slinutým karbidem. Při řezání odsávat piliny.

Tloušťka desek PROMATECT®

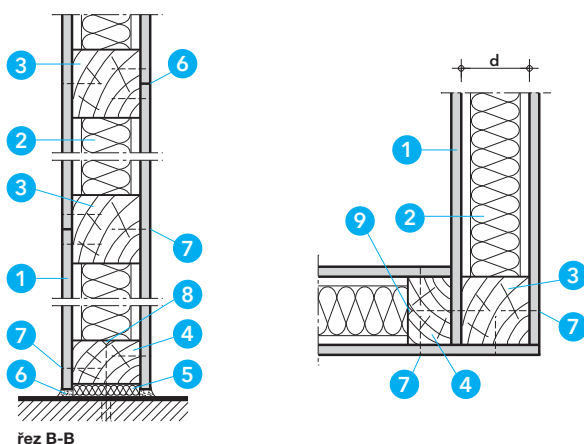
	Namáhání ohněm z interiéru		Namáhání ohněm z exteriéru	
	PROMATECT®-H		PROMATECT®-H	
EW 30	6 mm	EI 30	6 mm	
EW 45	8 mm	EI 45	8 mm	
EW 60	8 mm	EI 60	10 mm	
EW 90	8 mm	EI 90	12 mm	



Detail A - pohled



Detail B - vodorovný řez



Detail C - napojení k podlaze

Aktualizace k 6. 2. 2017

Detail D - rohové spojení

Technické údaje

- 1 EI 30: požárně ochranná deska PROMATECT®-100, d = 8 mm
EI 60: požárně ochranná deska PROMAXON®, typ A, d = 10 mm
- 2 deska z minerální vlny, nehořlavá, bod tání ≥ 1000 °C,
EI 30: d ≥ 40 mm, objemová hmotnost ≥ 30 kg/m³,
EI 60: d ≥ 50 mm, objemová hmotnost ≥ 50 kg/m³
- 3 dřevěný sloupek viz tabulka 1
- 4 trámký a rámy ze dřeva, průřez $\geq 55 \times \geq 35$ mm
- 5 utěsnění z minerální vlny
- 6 tmel Promat®
- 7 vrut 3,0 x 45, rozteč EI 30 ≤ 250 mm, rozteč EI 60 ≤ 200 mm, alternativně ocelová svorka 44/11,2/1,53 nebo hřebík 22 x 42
- 8 umělohmotná hmoždinka se šroubem M6, rozteč cca 500 mm
- 9 vrut $\geq 6 \times 90$, rozteč cca 400 mm

Úřední doklad: PKO-16-062.

Výhody na první pohled

- jednovrstvé tenké opláštění
- nízká hmotnost desek
- konstrukce doložena statickým výpočtem
- kabelové a potrubní průchodky

Všeobecné informace

Stěny s dřevěnými sloupky lze zhotovit s požárně ochrannými deskami PROMATECT®-100, popř. PROMAXON®, typ A (1) v jednovrstvém, lehkém provedení.

Musí-li se počítat s průhybem mezipodlažního stropu, je třeba připojení ke stropu konstruovat tak, aby umožňovalo odpovídající pohyb. Konstrukce pro velké konzolové zatížení se upevňují vruty ke sloupkům, případně je třeba zhotovit doplňkové sloupky nebo výměny.

Detail A

Nenosnou příčku lze zhotovit v libovolné šířce. Dovolená výška stěny je uvedena v tabulce:

Tabulka 1 - rozměry dřevěných stojek

Tloušťka d	Šířka b	Dovolená výška stěny h
≥ 55 mm	≥ 55 mm	$\leq 2,60$ m
≥ 60 mm		$\leq 3,10$ m
≥ 80 mm		$\leq 4,00$ m

Detaily B a C

Osová vzdálenost dřevěných sloupků činí ≤ 400 mm. Rozměry vodorovných prvků (4) v patě a vrcholu stěn je třeba volit konstrukčně. Připevnění k masivním částem stavby se provádí pomocí šroubů a umělohmotných hmoždinek (8). Desky PROMATECT®-100, popř. PROMAXON®, typ A (1) se připevňují přímo do dřevěných sloupků vruty, svorkami nebo hřebíky. Svislé spoje desek se umísťují na dřevěné sloupky, vodorovné se podkládají dřevěným prvkem. Všechny spoje desek se přetmelují tmelem Promat®. Při přípravě pro povrchovou úpravu se spoje desek armují běžně prodávanou spárovou výplní.

Detaily pro montáž elektroinstalačních krabic a průchod kabelů a potrubí na vyžádání.

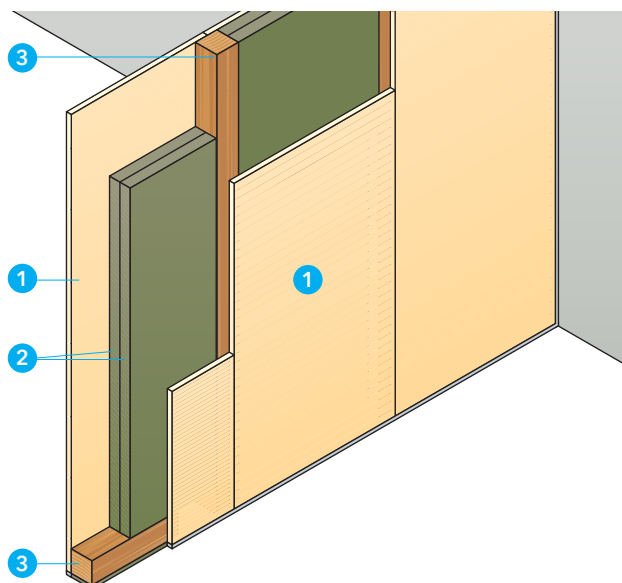
Detail D

Rohy stěn lze provést podle detailu D.

Zvláštní upozornění

Opláštění REI 30 až REI 90 pro nosné dřevěné podpěry a trámy se provádí podle konstrukce 460.30.

Máte-li další požadavky na konstrukci (např. zvuková či tepelná izolace, vlhkost), směrujte prosím své dotazy na naše technické oddělení.



Technické údaje

- 1 požárně ochranná deska PROMAXON®, typ A, $d \geq 12$ mm
- 2 deska z minerální vlny, nehořlavá, bod tání ≥ 1000 °C, $d \geq 40$ mm, objemová hmotnost ≥ 40 kg/m³
- 3 dřevěné sloupky, trámký a rámy, $\geq 60 \times 80$ mm (b x d)
- 4 utěsnění z minerální vlny
- 5 tmel Promat®
- 6 vrut 4,0 x 55, rozteč ≤ 200 mm, alternativně ocelové svorky 50/11,2/1,53 nebo hřebík 22 x 52
- 7 umělohmotná hmoždinka s šroubem M6, rozteč cca 500 mm
- 8 vrut $\geq 6 \times 120$, rozteč cca 400 mm

Úřední doklad: PKO-16-062.

Výhody na první pohled

- jednovrstvé, tenké opláštění s pevným povrchem
- nízká hmotnost desek
- konstrukce doložena statickým výpočtem
- kabelové a potrubní průchodky

Všeobecné informace

Stěny s dřevěnými sloupky lze zhotovit s požárně ochrannými deskami PROMAXON®, typ A (1) v jednovrstvém, lehkém provedení. Musí-li se počítat s průhybem mezipodlažního stropu, je třeba připojení ke stropu konstruovat tak, aby umožňovalo odpovídající pohyb. Konstrukce pro velké konzolové zatížení se upevňují vruty do dřeva ke sloupkům, případně je třeba zhotovit doplňkové sloupky nebo výměny.

Detail A

Nenosnou příčku lze zhotovit v libovolné šířce. Dovolená výška stěny h max. 4,00 m.

Detaily B a C

Osová vzdálenost dřevěných sloupků činí ≤ 600 mm.

Připevnění sloupků a vodorovných prvků k masivním částem stavby se provádí pomocí šroubů a umělohmotných hmoždinek (8). Desky PROMAXON®, typ A (1) se připevňují přímo do dřevěných sloupků vruty, svorkami nebo hřebíky.

Svislé spoje desek se umísťují na dřevěné sloupky, vodorovné se podkládají dřevěným prvkem. Všechny spoje desek se přetmelují tmelem Promat® (5). Při přípravě pro povrchovou úpravu se spoje desek armují běžně prodávanou spárovou výplní.

Detaily ohledně montáže elektroinstalačních krabic a průchodu kabelů a potrubí obdržíte na vyžádání.

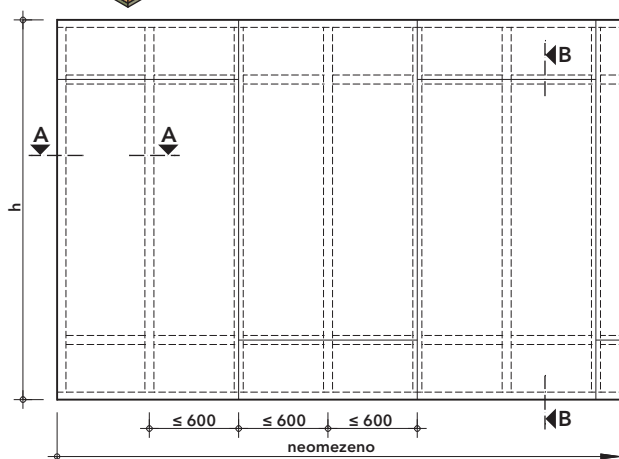
Detail D

Rohy stěn lze provést podle detailu D.

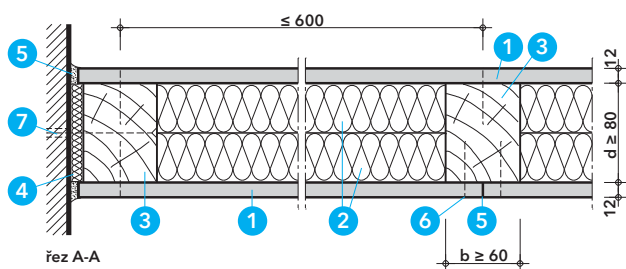
Zvláštní upozornění

Opláštění REI 30 až REI 90 pro nosné dřevěné podpěry a trámy se provádí podle konstrukce 460.30.

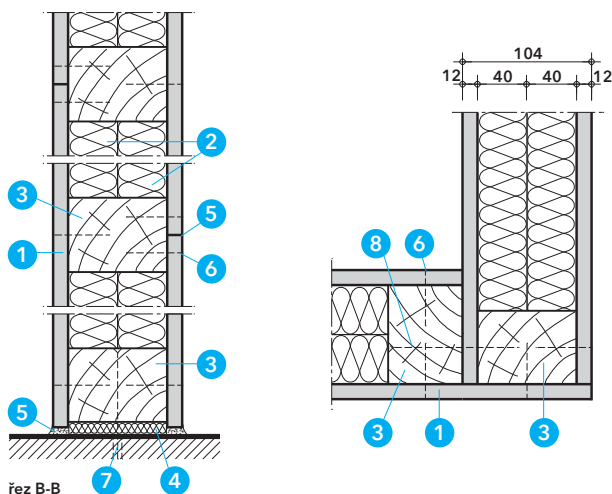
Máte-li další požadavky na konstrukci (např. zvuková či tepelná izolace, vlhkost), směrujte prosím své dotazy na naše technické oddělení.



Detail A - pohled

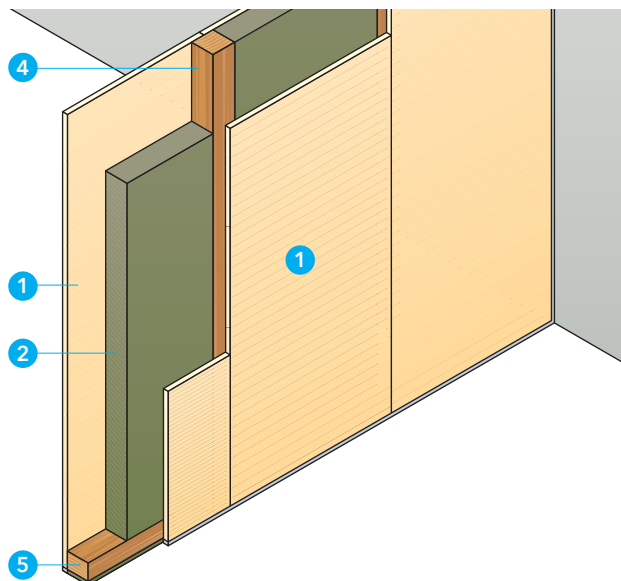


Detail B - vodorovný řez



Detail C - napojení k podlaze

Detail D - rohové spojení



Technické údaje

- hmotnost (EI 30): cca 23 kg/m²
 tepelný odpor 1/Λ (EI 30): 1,31 m²K/W
 zvuková izolace R'_w (EI 30): cca 29 dB
- 1 desky PROMATECT®-H, EI 30: d = 8 mm; EI 45: d = 10 mm; EI 120: d = 25 mm
 - 2 desky z minerální vlny, min. třída reakce na oheň B, objemová hmotnost cca 35 kg/m³, d = 50 mm
 - 3 utěsnění z minerální vlny
 - 4 dřevěný sloupek, příčný průřez ≥ 55 x 55 mm
 - 5 trámký a rámy ze dřeva ≥ 55 x 35 mm
 - 6 vruty, rozteč cca 200 mm nebo ocelové svorky,* rozteč cca 150 mm
 - 7 šrouby se zápusťnou hlavou M5 do kovové rozpěrné hmoždinky, rozteč cca 500 mm
 - 8 tmel Promat® – všechny spoje
- * rozměry dle tabulky spojovacích prostředků v kapitole 2

Úřední doklad: PKO-16-062.

Hodnota požární odolnosti

EI 30, EI 45 a EI 120 dle ČSN EN 13501-2.

Výhody na první pohled

- jednovrstvé tenké opláštění
- jednoduchá montáž
- nízká hmotnost desek

Všeobecné informace

Nenosné stěny s dřevěnými sloupky lze zhotovit s jednovrstvým opláštěním z desek PROMATECT®-H. Tloušťka desek musí odpovídat požadované požární odolnosti viz technické údaje. Je-li nutné počítat s průhybem stropní konstrukce, je třeba připojení ke stropu konstruovat tak, aby umožňovalo odpovídající pohyb. Připevnění těžkých konstrukcí, způsobující konzolové zatížení, je nutné provádět pomocí vrutů v místě sloupků, popř. v místě doplňkových sloupků nebo vodorovných výměn.

Detail A

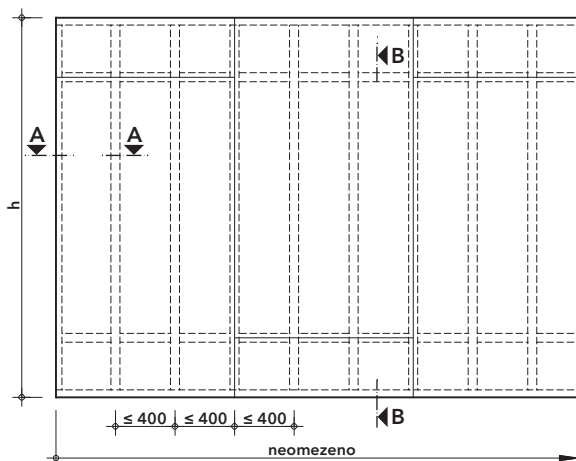
Nenosnou příčku lze zhotovit v libovolné šířce. Dovolená výška stěny je uvedena v tabulce:

Přípustné výšky stěn

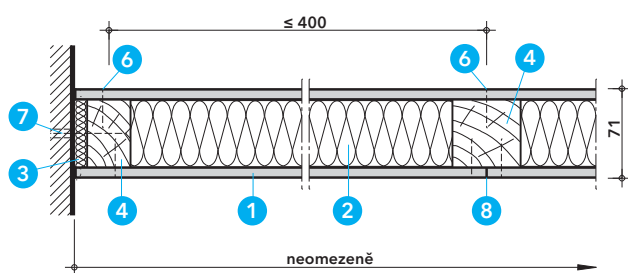
Rozměry dřevěného sloupku		Dovolená výška stěny
tloušťka	šířka	
60 mm	60 mm	325 cm
80 mm	60 mm	450 cm

Detaily B a C

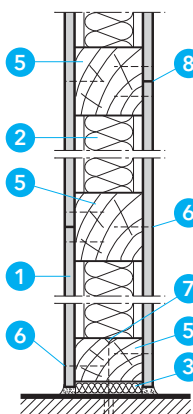
Osová vzdálenost dřevěných sloupků činí ≤ 400 mm. Umístění vodorovných dřevěných prvků (5) je třeba volit konstrukčně podle umístění spojů desek. Připevnění k masivním částem stavby se provádí pomocí šroubů s kovovou rozpěrnou hmoždinkou (7). Desky PROMATECT®-H se připevňují přímo do dřevěných sloupků pomocí vrutů nebo ocelových svorek (6). Svislé spoje desek se umísťují na dřevěné sloupky, vodorovné se podkládají dřevěným prvkem (5). Všechny spoje desek se přetmelují tmelem Promat®. Je doporučeno spoje desek armovat výztužnou páskou. Detaily pro montáž elektroinstalačních krabic a prostory instalací jsou na vyžádání.



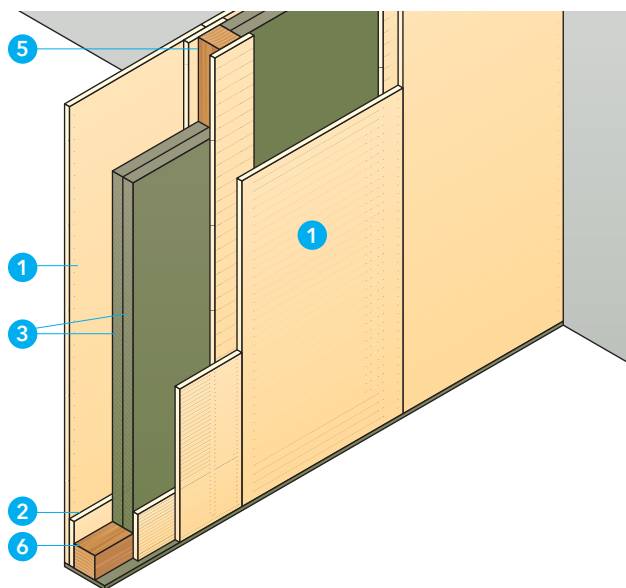
Detail A - pohled



Detail B - vodorovný řez



Detail C - připojení k podlaze



Technické údaje

- hmotnost: cca 40 kg/m²
- tepelný odpor 1/Λ: 2,15 m²K/W
- zvuková izolace R_w: cca 45 dB
- 1 desky PROMATECT®-H, d = 12 mm
- 2 přířez PROMATECT®-H, b = 200 mm, d = 12 mm
- 3 desky z minerální vlny, min. třída reakce na oheň B, objemová hmotnost cca 50 kg/m³, d = 2 x 40 mm
- 4 utěsnění z minerální vlny
- 5 dřevěný sloupek, příčný průřez min. 60 x 80 mm, rozteč ≤ 625 mm
- 6 trámký a rámy ze dřeva min. 40 x 80 mm
- 7 ocelové svorky 63/11,2/1,53, rozteč 100 – 150 mm
- 8 ocelové svorky 32/10,7/1,2, rozteč cca 100 mm
- 9 tmel Promat® – všechny spoje
- 10 šrouby se zápustnou hlavou M5 do kovové rozpěrné hmoždinky, rozteč cca 500 mm

Úřední doklad: Z220160161.

Hodnota požární odolnosti

REI 90 dle ČSN EN 13501-2.

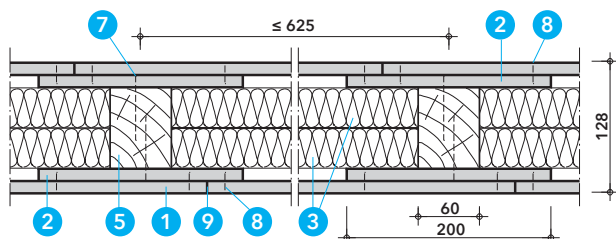
Důležité pokyny

Přípravu konstrukce, jakož i dimenzování této stěny s dřevěnými sloupky, je třeba provádět podle statických výpočtů. To platí zvláště pro spojení mezi dřevěnými sloupky (5) a trámký, popř. rámy ze dřeva (6), jakož i pro připojení k podlahové a stropní konstrukci. Klasifikace REI 90 platí pro nosné stěny s max. výškou 5,00 m. Vodorovné spoje uspořádat na paždíku a podložit přířezy PROMATECT®-H (2).

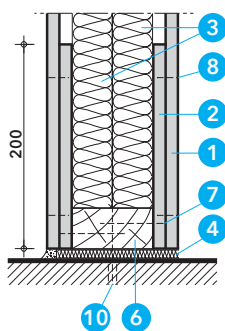
Pokyny pro montáž

Pokud se předpokládá průhyb stropů v patrech, je nutno vytvořit připojení ke stropu s možností pohybu. Těžké konzoly je nutno připevnit šrouby na sloupky. Popřípadě počítat s přídatnou stojkou nebo s její výměnou. K připevnění na masivní stavební dílce nepoužívat umělohmotné hmoždinky. K řezání desek PROMATECT®-H doporučujeme pilové listy obložené slinutým karbidem. Při řezání odsávat piliny.

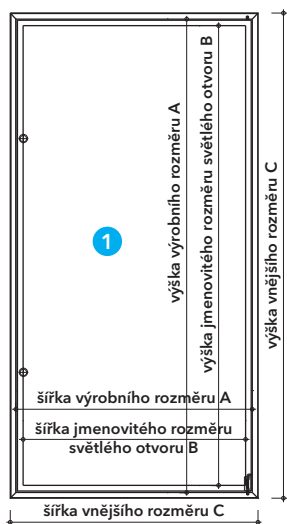
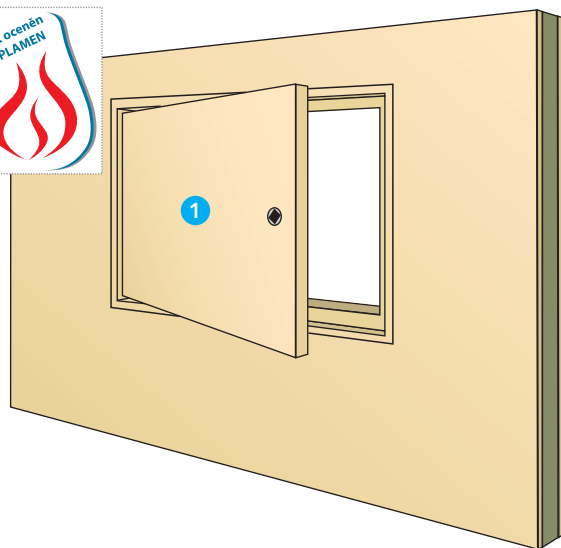
8



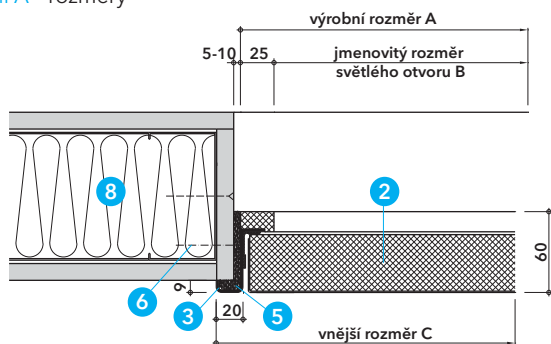
Detail A - vodorovný řez



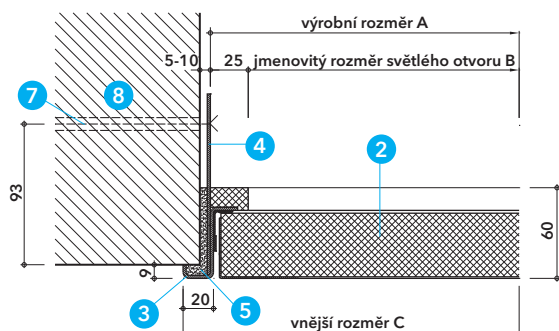
Detail B - připojení k podlaze



Detail A - rozměry



Detail B - osazení do lehké příčky



Detail C - osazení do masivní stěny

Aktualizace k 13. 6. 2017

Technické údaje

- 1 revizní dvířka Promat®, typ SP, jednokřídlá
- 2 křídlo revizních dvířek Promat®, typ SP
- 3 rám revizních dvířek Promat®, typ SP
- 4 kotvící plech 30 x 130 mm, tl. 2 mm
- 5 protipožární tmel PROMASEAL®-mastic alternativně tmel Promat® nebo PROMATMEL®
- 6 vrut 4 x 50 mm, rozteč cca 400 mm
- 7 hmoždinka se šroubem, popř. pouze rámový šroub VF 7,5 x 72 mm, rozteč cca 400 mm
- 8 lehká příčka EI (t) nebo masivní stěna EI (t), popř. REI (t)

Úřední doklad: PK2-08-14-904-C-0, PK2-08-14-905-C-0, PK2-08-14-906-C-0, PK2-08-14-907-C-0, PK2-09-12-904-C-0, PK2-09-14-903-C-0, FIRES-CR-164-13, FIRES-CR-208-15, FIRES-JR-083-13 a FIRES-JR-085-13.

Hodnota požární odolnosti

EW 15 až EW 90, EI 15 až EI 90 dle ČSN EN 1634-1, kouřotěsná dle ČSN EN 1634-3.

Výhody na první pohled

- nová koncepce dvířek se skrytými panty
- možnost oddělené montáže rámu a následné osazení dveř. křídla
- velká škála typových i atypických rozměrů

Důležité pokyny

Revizní dvířka Promat®, typ SP jsou zkoušena podle ČSN EN 1634-1 (požární odolnost) a ČSN EN 1634-3 (kouřotěsnost). K jednomu kusu revizních dvířek Promat®, typ SP je vždy dodáván jeden 4-hranný klíč.

Detail A

Maximální rozměry revizních dvířek Promat®, typ SP jsou, v závislosti na požární odolnosti, až 1250 x 2500 mm (výrobní rozměr A). Stavební otvor je třeba zvětšit vždy o cca 10 - 20 mm oproti výrobním rozměrům (spára 5 - 10 mm po obvodu dvířek). Rám dvířek má šířku 25 mm, jmenovitý rozměr světlého otvoru B (při vyjmutí křídla z rámu) je tedy vždy o 50 mm menší ($\leq 1200 \times 2450$ mm), než stavební. Typové rozměry rev. dvířek Promat®, typ SP jsou uvedeny v tabulce.

Detail B

Revizní dvířka Promat®, typ SP se do lehkých příček připevní pomocí vrutu 4 x 50 mm (6) přišroubovaného do CW profilu. Spára je vyplněna protipožárním tmelem PROMASEAL®-mastic (5).

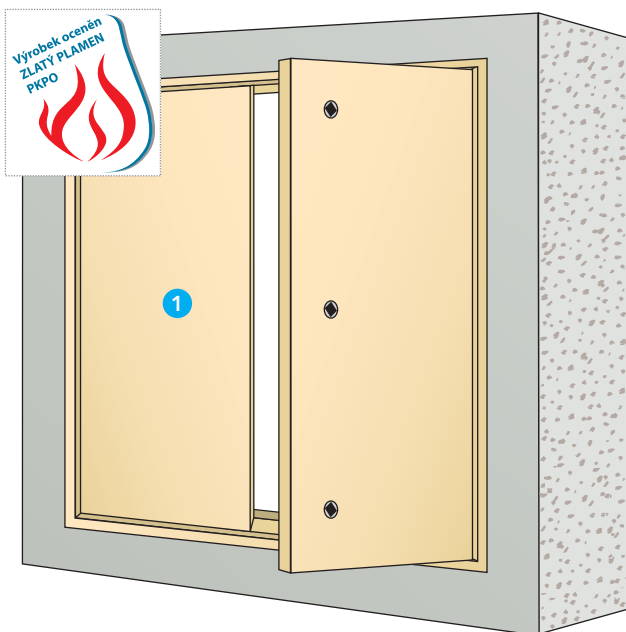
Detail C

Do masivních stěn (8) se revizní dvířka Promat®, typ SP kotví pomocí hmoždinek se šroubem, popř. rámovým šroubem VF 7,5 x 72 mm s min. roztečí 400 mm (7). V případě zdiva z porobetonu je možné kotvit běžnými vruty bez hmoždinek. U zdiva z příčně děrovaných cihel, plných cihel, dutinových tvárnic a porobetonu lze kotvit pomocí tzv. šroubů pro okenní rámy, např. šrouby FFS od firmy Fischer, variantně může být připevnění pomocí ocelových patek z plechů 30 x 130 mm, tl. 2 mm (4). Spára je vyplněna protipožárním tmelem PROMASEAL®-mastic (5). Takto utěsněná stavební spára splňuje požadavek i na kouřotěsnost.

Typové rozměry revizních dvířek Promat®, typ SP, jednokřídlá

Výrobní rozměr A, š x v	Jmenovitý rozměr světlého otvoru B, š x v
300 x 300 mm	250 x 250 mm
400 x 400 mm	350 x 350 mm
500 x 500 mm	450 x 450 mm
600 x 600 mm	550 x 550 mm
700 x 700 mm	650 x 650 mm
800 x 800 mm	750 x 750 mm

Další informace Vám na vyžádání sdělí naše technické oddělení.



Technické údaje

- 1 revizní dvířka Promat®, typ SP, dvoukřídlá
- 2 křídlo revizních dvířek Promat®, typ SP
- 3 rám revizních dvířek Promat®, typ SP
- 4 kotvicí plech 30 x 130 mm, tl. 2 mm
- 5 protipožární tmel PROMASEAL®-mastic alternativně tmel Promat® nebo PROMATMEL®
- 6 hmoždinka se šroubem, popř. pouze rámový šroub VF 7,5 x 72 mm, rozteč cca 400 mm
- 7 masivní stěna EI (t), popř. REI (t)

Úřední doklad: PK2-08-14-903-C-0, PK2-08-14-917-C-0, PK2-09-12-904-C-0 a PK2-09-14-903-C-0.

Hodnota požární odolnosti

EW 15 až EW 45, EI 15 až EI 45 dle ČSN EN 1634-1, kouřotěsná dle ČSN EN 1634-3.

Výhody na první pohled

- nová koncepce dvoukřídlých dvířek se skrytými panty
- možnost oddělené montáže rámu a následné osazení dveřního křídla
- výrobek přímo na zakázku
- velké rozměry dvířek

Důležité pokyny

Revizní dvířka Promat®, typ SP jsou zkoušena podle ČSN EN 1634-1 (požární odolnost) a ČSN EN 1634-3 (kouřotěsnost). Revizní dvířka včetně rámu jsou sestavena z desek a přířezů PROMATECT® pevně spojených s ocelovou konstrukcí křídla a rámu. Křídla dvířek (2) jsou ocelovými čepy uchycena k rámu (3). K zajištění křídla v zavřené poloze slouží závory umístěné na křídle dvířek a ovládané čtyřhranným klíčem. Mezi rámem a křídlem jsou osazeny pásy PROMASEAL®-PL, které v případě požáru zpění a uzavřou spáru mezi nimi. U kouřotěsného provedení je navíc na křídle dvířek osazeno těsnění proti průniku studeného kouře. K jednomu kusu revizních dvířek Promat®, typ SP je vždy dodáván jeden čtyřhranný klíč. Dvířka se osazují pouze do masivních stěn.

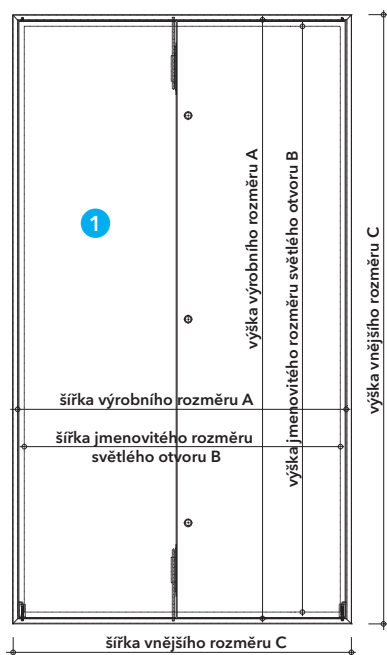
Detail A

Maximální rozměry dvoukřídlých revizních dvířek Promat®, typ SP jsou 2400 x 3000 mm (výrobní rozměr A). Stavební otvor je třeba zvětšit vždy o cca 10 - 20 mm oproti výrobním rozměrům (spára 5 - 10 mm po obvodu dvířek). Rám dvířek má šířku 25 mm, jmenovitý rozměr světlého otvoru B (při vyjmutí křídla z rámu) je tedy vždy o 50 mm menší (max. 2350 x 2950 mm), než stavební. Typové rozměry revizních dvířek Promat®, typ SP jsou uvedeny v tabulce.

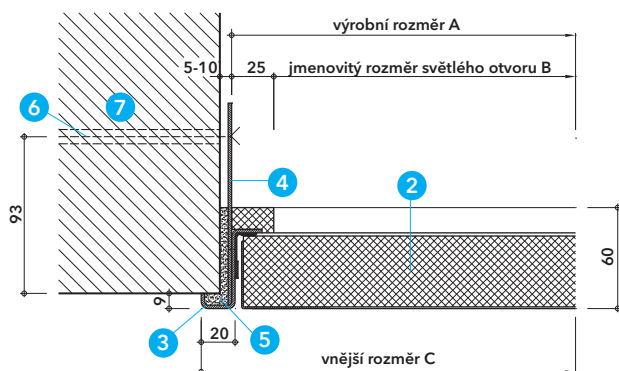
Detail B

Do masivních stěn (7) se revizní dvířka Promat®, typ SP kotví pomocí hmoždinek se šroubem, popř. pouze rámovým šroubem VF 7,5 x 72 mm s min. roztečí 400 mm (6). V případě zdiva z porobetonu je možné kotvit běžnými vruty bez hmoždinek. U zdiva z příčné děrovaných cihel, plných cihel, dutinových tvárníc a porobetonu lze kotvit pomocí tzv. šroubů pro okenní rámy, např. šrouby FFS od firmy Fischer, variantně může být připevnění pomocí ocelových pacek z plechů 30 x 130 mm, tl. 2 mm (4). Spára je vyplněna tmelem Promat® nebo PROMATMEL®, alternativně může být spára vyplněna minerální vlnou třídy reakce na oheň B dle ČSN EN 13501-1, pevně stlačenou a do hloubky 10 mm uzavřena protipožárním tmelem PROMASEAL®-mastic (5). Takto utěsněná stavební spára splňuje požadavek i na kouřotěsnost.

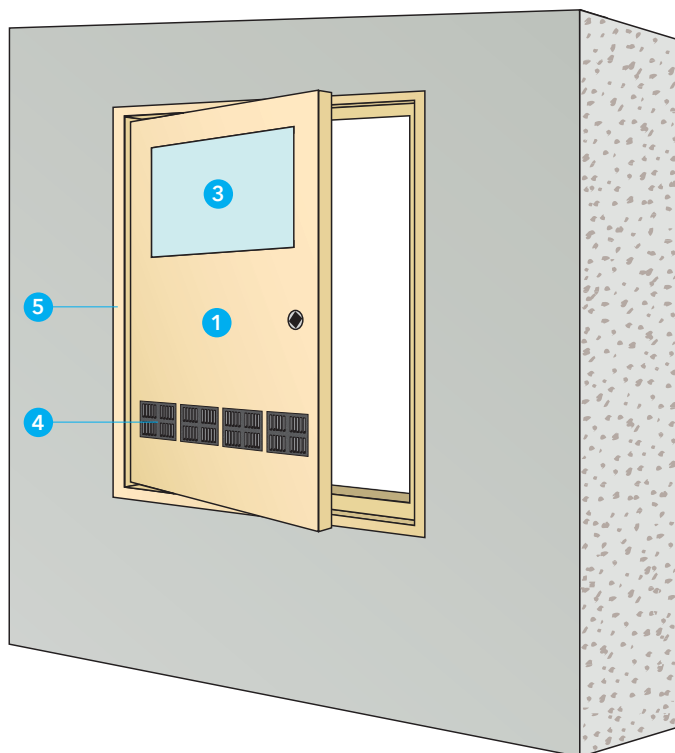
Další informace o dvoukřídlých revizních dvířkách Promat®, typ SP Vám na vyžádání sdělí naše technické oddělení.



Detail A - rozměry



Detail B - osazení do masivní stěny



Technické údaje

- 1 revizní dvířka Promat®, typ SP, jednokřídlá
- 2 křídlo revizních dvířek Promat®, typ SP
- 3 sklo PROMAGLAS® EI 30, tl. 17 mm
- 4 větrací tvarovka PROMASEAL®-IM grille 100 x 100 mm
- 5 rám revizních dvířek Promat®, typ SP
- 6 kotvicí plech 30 x 110 mm, tl. 2 mm
- 7 zpěňující páska PROMASEAL®-LX, tl. 2 mm, šířky 20 mm
- 8 protipožární pěna PROMAFOAM®-C
- 9 šroub 5 x 70 mm s hmoždinkou
- 10 masivní stěna

Úřední doklad: FIRES-CR-075-17-AUPE.

Hodnota požární odolnosti dle ČSN EN 1634-1

*EI 30 s prosklením

**EI 15 s tvarovkami

Výhody na první pohled

- nová koncepce dvířek se skrytými panty
- možnost oddělené montáže rámu a následné osazení dveř. křídla
- možnost použití proskleného průzoru PROMAGLAS® EI 30, tl. 17 mm (3) max. rozměr 350 x 350 mm, např. pro ústředny EPS apod.
- možnost odvětrání prostoru větrací tvarovkou PROMASEAL®-IM grille (4) max. 4 ks 100 x 100 mm

Důležité pokyny

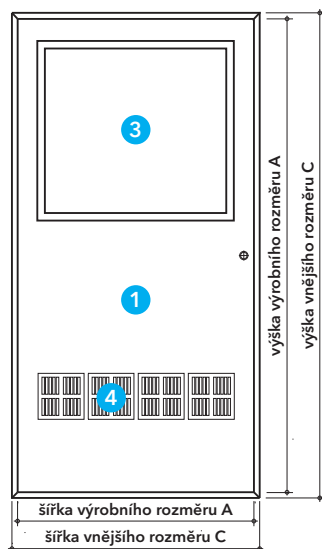
Revizní dvířka Promat®, typ SP jsou zkoušena podle ČSN EN 1634-1. K jednomu kusu revizních dvířek Promat®, typ SP je vždy dodáván jeden 4-hranný klíč.

Detail A

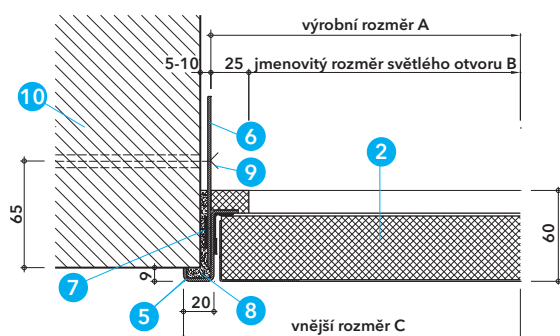
Maximální rozměry revizních dvířek Promat®, typ SP jsou až 600 x 700 mm (výrobní rozměr A). Stavební otvor je třeba zvětšit vždy o cca 10 - 20 mm oproti výrobním rozměrům (spára 5 - 10 mm po obvodu dvířek). Rám dvířek má šířku 25 mm, jmenovitý rozměr světlého otvoru B je tedy vždy o 50 mm menší (max. 550 x 650 mm), než stavební. Typové rozměry revizních dvířek Promat®, typ SP jsou uvedeny v tabulce.

Detail B

Do masivních stěn (10) se revizní dvířka Promat®, typ SP kotví pomocí hmoždinek se šroubem 5 x 70 mm (9). V případě zdiva z porobetonu je možné kotvit běžnými vruty bez hmoždinek. U zdiva z příčně děrovaných cihel, plných cihel, dutinových tvárníc a porobetonu lze kotvit pomocí tzv. šroubů pro okenní rámy, např. šrouby FFS od firmy Fischer, variantně může být připevnění pomocí ocelových pacek z plechů 30 x 110 mm, tl. 2 mm (6). Spára je vyplněna PROMAFOAM®-C (8) v kombinaci se zpěňující páskou PROMASEAL®-LX, tl. 2 mm (7).



Detail A - rozměry



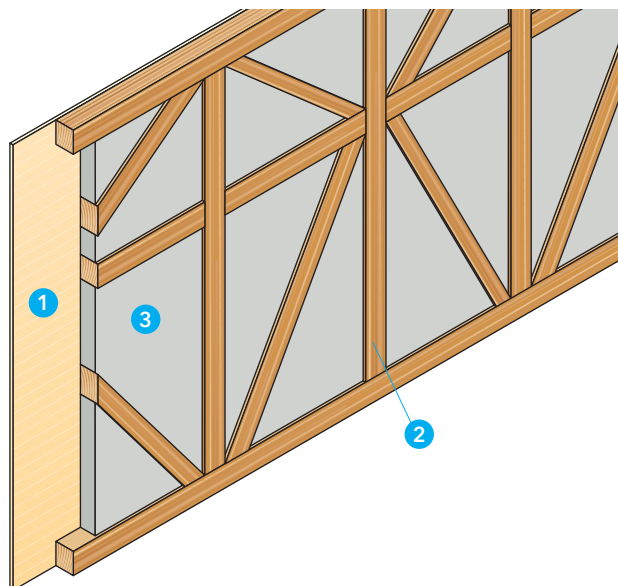
Detail B - osazení do masivní stěny

Aktualizace k 20. 6. 2017

Typové rozměry revizních dvířek Promat®, typ SP, jednokřídlá s prosklením a větracími tvarovkami

Výrobní rozměr A, š x v	Jmenovitý rozměr světlého otvoru B, š x v
300 x 300 mm	250 x 250 mm
400 x 400 mm	350 x 350 mm
500 x 500 mm	450 x 450 mm
600 x 600 mm	550 x 550 mm

Další informace Vám na vyžádání sdělí naše technické oddělení.



Technické údaje

- 1 desky PROMATECT®-H, REI 30 a REI 45: $d = 10$ mm, REI 60: $d = 12$ mm
- 2 dřevěné stojky, REI 30: $d/b \geq 100/100$ mm, REI 45 a REI 60: $d/b \geq 120/100$ mm, libovolné vytvoření hrázděné konstrukce
- 3 vyzdívka, která je složena z cihel, vápenopískových cihel a z tvárnice z plynobetonu nebo z lehčeného betonu, $d \geq 100$ mm
- 4 ocelové svorky 50/11,2/1,53 nebo vruty 4,5 x 50, rozteč cca 150 mm

Úřední doklad: Z220160161.

Hodnota požární odolnosti

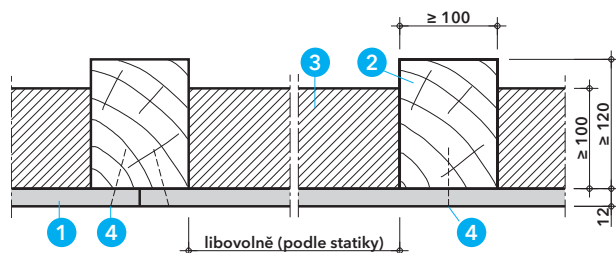
REI 30, REI 45 a REI 60 dle ČSN EN 13501-2.

Důležité pokyny

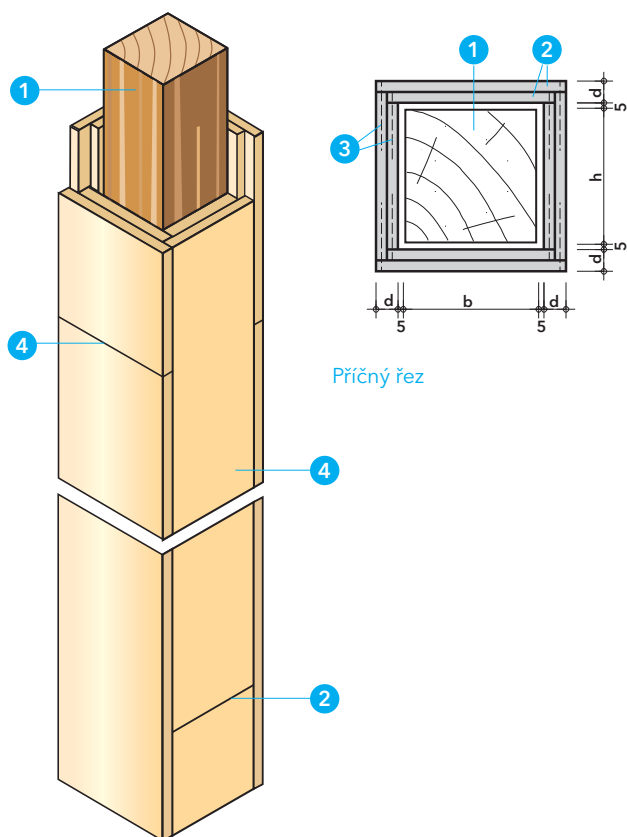
Stěna je obložena deskami PROMATECT®-H (1) jen z jedné strany tak, že dřevo hrázděné stěny zůstává na druhé straně viditelné. Přestože je obklad jen na jedné straně, platí klasifikace REI 30 až REI 60 pro působení ohně z obou stran.

Lze použít pro nosné, vnitřní stěny (i vnější stěny), které odpovídají šířkou a výškou stěny přípustnému napětí $\sigma_{D_{\perp}} \leq 2,0$ N/mm².

Spoje desek PROMATECT®-H mohou být uspořádány libovolným způsobem. Aby však mohly být svislé spoje řádně zajištěny, měly by být uloženy na dřevěných stojkách.



Detail A - připojení ke stěně a spoje desek, REI 60



Příčný řez

Technické údaje

- 1 prvky z plného dřeva min. rozměr 120 x 120 mm
- 2 desky PROMATECT®-H, popř. -L, tloušťka d dle tabulky
- 3 ocelové svorky, rozměr dle tabulky spojovacích prostředků v kapitole 2
- 4 vodorovné spoje umístěné střídavě cca 500 mm

Úřední doklad: PKO-15-040.

Hodnota požární odolnosti

Zvýšení požární odolnosti dřevěných nosných konstrukcí o + 20 až + 114 minut dle ČSN EN 13501-2.

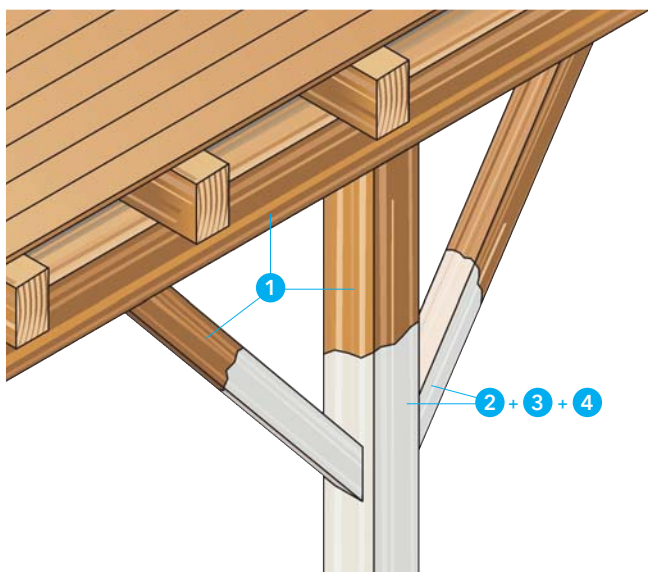
Pokyny pro montáž

Desky PROMATECT®-H jsou vyráběny ve standardních formátech 1250 x 2500 mm, desky PROMATECT®-L ve formátech 1200 x 2500 mm. Tmelení spojů není z hlediska protipožární ochrany nutné. Při vícevrstvých obkladech překrývat spáry. Pořadí tloušťek obkladu není důležité.

K řezání desek PROMATECT® doporučujeme pilové listy obložené sličitým karbidem. Při řezání odsávat piliny.

Tloušťka desek	Zvýšení požární odolnosti (min.)	
	PROMATECT®-H	PROMATECT®-L
10 mm	20	-
15 mm	26	-
20 mm	36	53
25 mm	52	-
30 mm	64	81
35 mm	82	-
40 mm	96	114

Mezilehlé hodnoty lze interpolovat.



Technické údaje

- 1 dřevěné stavební dílce, např. nosníky, sloupky, stěnové nebo stropní obklady (maximální vlhkost dřeva 10 %)
- 2 základní nátěr PROMADUR® (pouze při požadavku na snížení třídy reakce na oheň)
- 3 nátěr na dřevo PROMADUR® – bezbarvý, disperze syntetické pryskyřice, bez rozpouštědel
- 4 krycí lak PROMADUR® – bezbarvý

Úřední doklad: PK2-16-05-001-C-2, PK0-13-030, 10100, 11283 a FLT KE 3444413.

Zvýšení požární odolnosti dle ČSN EN 13501-2

- u nosníků a sloupů zvýšení požární odolnosti o 8 až 15 minut viz **tabulka 1**
- u požárně dělících stropů zvýšení požární odolnosti dle typu konstrukce: dřevěný podhled viz **tabulka 4** a dřevěný záklop viz **tabulka 5**
- dřevěné konstrukce opatřené nátěrem PROMADUR® jsou konstrukcemi DP3

Bližší informace sdělí na vyžádání naše technické oddělení.

Všeobecné informace

Při rekonstrukcích památkových objektů, kdy je nutno zachovat původní vzhled dřevěných konstrukcí, je velmi často vznášen požadavek na ochranu dřeva nátěrem, který by vykazoval tyto požární vlastnosti:

- zvýšení stávající požární odolnosti dřevěné konstrukce
- snížení indexu šíření plamene po povrchu
- snížení třídy reakce na oheň

Požární odolnost nosných dřevěných prvků závisí na:

- tvaru a rozměrech průřezů (u sloupků na štíhlosti, u nosníků na poměru výšky k šířce průřezu)
- rychlosti odhořívání dřevní hmoty
- velikosti napětí v průřezu

Vlivem vyšších teplot na dřevní hmotu dochází k úniku plynů, zpočátku nezápalných (vysoký obsah oxidu uhelnatého a vodních par). Dochází pouze k vysušování dřeva. Dřevní hmota začne odhořívát po částečném vysušení a po dosažení teploty okolo 300 °C. Tato teplota udává hranici mezi zuhelnatělou dřevní hmotou a neporušeným dřevem. Vlivem odhořívání vzniká zuhelnatělá vrstva, která omezuje přístup vzduchu a tím zpomaluje odhořívání. U nosných prvků však dochází vlivem tlaku, tahu nebo ohybu k praskání a odpadávání zuhelnatělé vrstvy, čímž je přístup vzduchu obnoven. Protipožární ochrany dřevěných konstrukcí jsou založeny na principu zabránění přístupu vzduchu a na snížení teploty, kterou je dřevní hmota namáhána. Jedním z výhodných způsobů řešení je aplikace zpěňujících nátěrů, jimiž se dosahuje zvýšení požární odolnosti.

Snížení indexu šíření plamene po povrchu

Aplikací protipožárního nátěru na dřevo PROMADUR® - bezbarvý je dosaženo indexu šíření plamene po povrchu i_s = 0,0 mm/min., nebo i_s = 50 mm/min. viz **tabulka 2**.

Spoje desek jsou pevně připevněné k lati nejméně stejné tloušťky. Údaje pro případ, kdy spoje nejsou kryty latěmi (pero - drážka) Vám sdělí naše technické oddělení.

Při aplikaci krycího laku používat suchý štětec (váleček).

Snížení třídy reakce na oheň podle ČSN EN 13501-1 na B

- s1, d0 s1 - rychlost vývinu kouře podle ČSN 13823 SMOGRA ≤ 30 m²/s2 a množství kouře TSP600S ≤ 50 m² d0 - podle ČSN 13823 nevyskytují se plamenně hořící kapky prvních 600 s, viz **tabulka 3**.

Tabulka 1 – Zvýšení požární odolnosti dle ČSN 13 501-2 – tyčový prvek

Tloušťka zpěňující vrstvy	požární odolnost nechráněného tyčového prvku	příspěvek požární odolnosti
190 g/m ²	5 - 9 min.	+8 min.
	10 - 21 min	+ 9 min.
	22 - 30 min.	+10 min.
470 g/m ²	5 - 12 min.	+14 min.
	13 - 45 min.	+15 min

Množství nátěru při požadavku požární odolnosti

tloušťka zpěň. vrstvy nátěr na dřevo PROMADUR® (3) toto odpovídá tloušťce	470 g/m ² – bezbarvý: ≥ 470 g/m ² – mokré vrstvy 364 μ – suché vrstvy 280 μ	190 g/m ² – bezbarvý: ≥ 190 g/m ² – mokré vrstvy 148 μ – suché vrstvy 114 μ
krycí lak PROMADUR® (4)	– bezbarvý: 100 g/m ²	– bezbarvý: 100 g/m ²

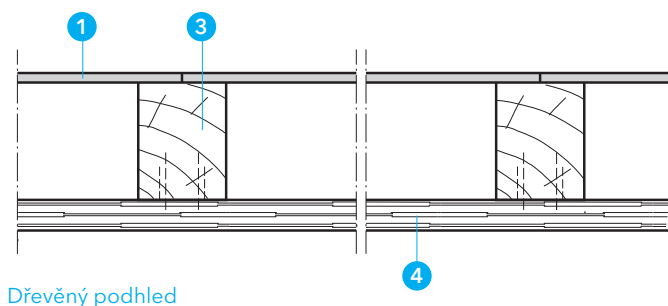
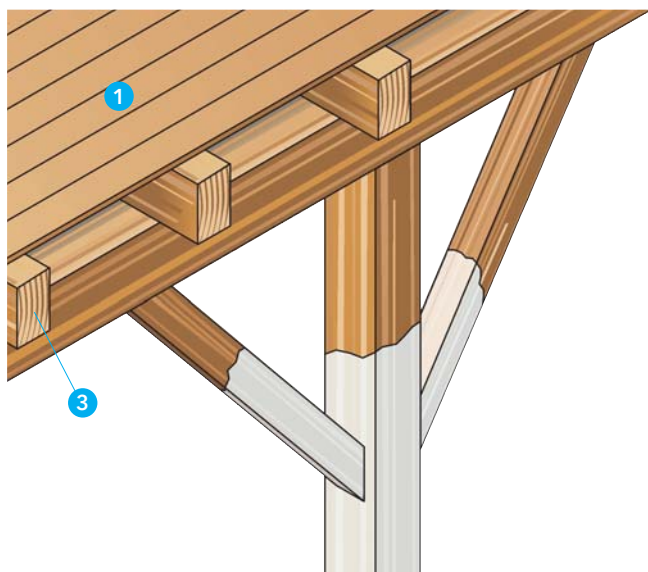
Tabulka 2 – Množství nátěru pro i_s = 0,0 mm/min. pro i_s = 50 mm/min.

nátěr na dřevo PROMADUR® (3) toto odpovídá tloušťce	– bezbarvý: ≥ 420 g/m ² , – mokré vrstvy 325 μ – suché vrstvy 250 μ	– bezbarvý: ≥ 200 g/m ² , – mokré vrstvy 154 μ – suché vrstvy 119 μ
krycí lak PROMADUR® (4)	– bezbarvý: 100 g/m ²	– bezbarvý: 100 g/m ²

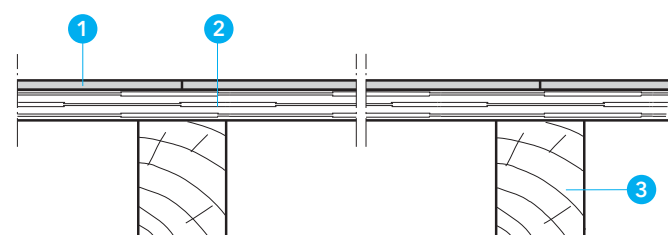
Tabulka 3 – Množství nátěru pro B - s1, d0

PROMADUR® základní nátěr (2)	100 g/m ²
PROMADUR® zpěňující (3) toto odpovídá tloušťce	– bezbarvý: 300 g/m ² – mokré vrstvy 230 μm – suché vrstvy 165 μm
PROMADUR® krycí lak (4)	– bezbarvý: 100 g/m ²

Způsob působení	působením ohně a žáru nátěr zpěňuje a v případě požáru uzavírá a chrání podklad
Zpracování	válečkem, štětcem nebo tlakovým stříkáním metodou zahuštěné vrstvy; před upotřebením dobře promíchat
Objemová hmotnost	1,3 g/cm ³ (2)
Skladování	skladovat v suchých prostorách, chránit před mrazem, max. 6 měsíců, poté musí být obsah přezkoušen



Dřevěný podhled



Dřevěný záklop

Technické údaje

- 1 konstrukce podlahy
- 2 dřevěný záklop - ošetřený zdola požárním nátěrem na dřevo PROMADUR®
- 3 dřevěný nosník
- 4 dřevěný podhled - ošetřený zdola požárním nátěrem na dřevo PROMADUR®

Úřední doklad: PK2-16-05-001-C-2 a PK0-13-030.

Hodnota požární odolnosti

EI 30 (dřevěné podhledy).

EI 45 a REI 45 (dřevěný záklop).

Upozornění

Dřevěný nosník musí být navržen samostatně na požadovanou požární odolnost.

Pro dosažení požadované odolnosti musí být použit krycí lak PROMADUR® - bezbarvý v množství 100 g/m².

Tabulka 4 – deskové konstrukce - podhled

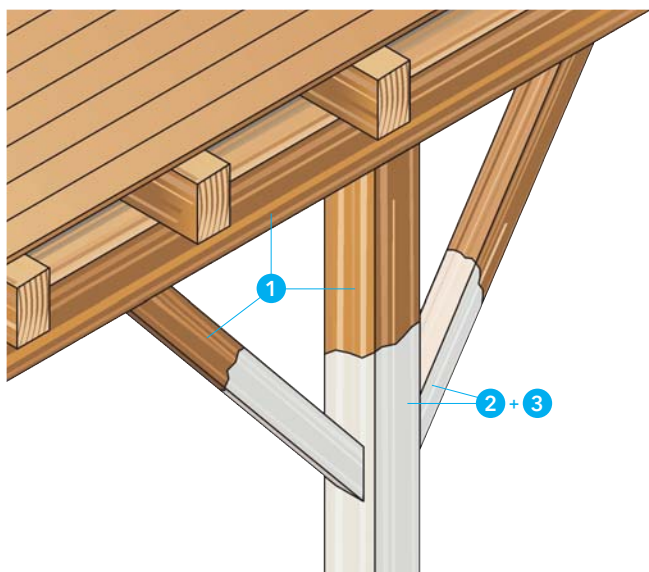
Materiál/objemová hmotnost	Tloušťka nátěru	Požární odolnost (min.)	
		EI 15	EI 30
		minimální tloušťka konstrukce d (mm)	
překlíčka/≥ 450 kg/m ³	470 g/m ²	9* (13**)	30*
	190 g/m ²	15*	nelze
dřevotříská, dřevovláknó/ ≥ 600 kg/m ³	470 g/m ²	9* (12**)	26*
	190 g/m ²	14* (36**)	35*
dřevěné obložení ≥ 400 kg/m ³	470 g/m ²	15	57
	190 g/m ²	30	75

* spoje desek jsou pevně připevněné k lati nejméně stejné tloušťky, nebo ke konstrukčnímu prvku

** údaje pro případ, kdy spoje nejsou kryty latěmi (pero - drážka) Vám sdělí naše technické oddělení

Tabulka 5 – deskové konstrukce - záklop

Materiál/objemová hmotnost	Tloušťka nátěru	Požární odolnost (min.)		
		EI 15	EI 30	EI 45
		minimální tloušťka konstrukce d (mm)		
dřevo z jehličnatých dřevin a buku	470 g/m ²	9	21	41
	190 g/m ²	14	25	45
Materiál/objemová hmotnost	Tloušťka nátěru	Požární odolnost (min.)		
		REI 15	REI 30	REI 45
		minimální tloušťka konstrukce d (mm)		
dřevo z jehličnatých dřevin a buku	470 g/m ²	10	32	55
	190 g/m ²	20	41	62



Technické údaje

- 1 dřevěné stavební dílce, např. nosníky, sloupy, stěnové nebo stropní obklady
- 2 nátěr na dřevo PROMADUR® – color, disperze syntetické pryskyřice, bez rozpouštědel
- 3 krycí lak PROMADUR® – color

Úřední doklad: Pr-04-1.01.031 a Pr-04-1.01.035 .

Snížení indexu šíření plamene po povrchu

$i_s = 50$ mm/min při 200 g/m² (2).

Všeobecné informace

Nátěr je možno všestranně nanášet na dřevěné dílce, nejsou-li celoplošně upevněny na masivním minerálním podkladu. Nátěr na dřevo PROMADUR® – color nesmí být použit, dochází-li k velkému opotřebení (např. u podlahy).

Nátěr na dřevo PROMADUR® – color je technický nátěr, který nelze srovnávat s běžným lakováním. Jednotlivé vrstvy je třeba pečlivě nanášet. Uvedená množství nátěru nesmí být překročena. Při stříkání je nutné počítat s větší spotřebou materiálu. Má-li být nátěr na dřevo opatřen krycím lakem, pak lze použít krycí lak PROMADUR® s množstvím nátěru od 100 g/m².

Nátěr na dřevo PROMADUR® – color i PROMADUR® – bezbarvý chrání dřevo a dřevěné materiály před ohněm. Nátěr se působením plamenů a žáru přeměňuje na pevnou, tlustou vrstvu pěny, která uzavírá a chrání podklad.

Nátěr na dřevo PROMADUR® – color i PROMADUR® – bezbarvý je bez rozpouštědel a téměř bez zápachu.

Neobsahuje žádné toxické přísady, nejsou nutná žádná zvláštní ochranná opatření. Nátěr na dřevo se nesmí používat ve vnějších nebo vlhkých prostorech. Nátěr na dřevo PROMADUR® – color i PROMADUR® – bezbarvý nesmí přijít do styku s kovem.

Podklad

Před nanesením nátěru PROMADUR® je nutno vyzkoušet přilnavost k podkladu. Podklad musí být zbaven prachu, nečistot, mastnoty, vosku, zbytků staré barvy a musí být bez selektivních středových vrstev. Dřevěné povrchy nevhodné pro použití je třeba důkladně zdrsnit brusným papírem a očistit.

Schnutí

Doba schnutí nátěru se řídí podle druhu dřevěného povrchu, teploty, tloušťky nanesené vrstvy a vlhkosti vzduchu. Průměrná doba schnutí jedné vrstvy (je-li nanesena ve dvou pracovních procesech) činí cca 6 hodin při teplotě 20 °C a 65 % relativní vlhkosti vzduchu v místnosti. Nižší teploty a vyšší vlhkost vzduchu prodlužují dobu schnutí.

Krycí lak

Dodatečný krycí lak je nutný. Z optických důvodů, jako ochrana před klimatickými vlivy nebo kvůli snadnějšímu čištění může být krycí lak PROMADUR® (bezbarvý nebo barevný) dodatečně nanesen po důkladném proschnutí nátěru na dřevo (2) (cca po 1 - 2 dnech). Takto ošetřené konstrukce musí být chráněny před deštěm, popř. vlhkostí (uzavřené prostory, kryté stavby atd.). Uvedené nátěry jsou schváleny SZÚ, expertiza č. EX-31 302 12.

Množství nátěru	
Nátěr na dřevo PROMADUR® ve dvou pracovních postupech; toto odpovídá tloušťce	– color: 500g/m ² , – mokré vrstvy 425 μ – suché vrstvy 300 μ
Krycí lak PROMADUR®	– color: ≥ 100 g/m ²
Barva nátěru	
Nátěr na dřevo PROMADUR® – color Krycí lak PROMADUR®	bílý – matný bezbarvý nebo barevný - lesklý ostatní barvy na vyžádání
Způsob působení	působením ohně a žáru nátěr zpěňuje a v případě požáru uzavírá a chrání podklad
Zpracování	válečkem, štětcem nebo tlakovým stříkáním metodou zahuštěné vrstvy; před upotřebením dobře promíchat; okolní teplota nesmí klesnout pod 10 °C
Objemová hmotnost	1,3 g/cm ³ (2)
Skladování	skladovat v suchých prostorách, chránit před mrazem, max. 6 měsíců; poté musí být obsah přezkoušen



Revizní dvířka Promat®



Nátěr na dřevo PROMADUR®

Aktualizace k 6. 2. 2017