

## Podhledy

Zavěšené a samonosné požární podhledy ve funkci samostatných požárních předělů, revizní dvířka

Požární bezpečnost staveb



# Podhledy

## Zavěšené a samonosné požární podhledy ve funkci samostatných požárních předělů, revizní dvířka

V případě požáru musí být zajištěna rychlá a bezpečná evakuace osob z hořícího objektu, popř. umožněn přístup k jejich záchraně. Přitom je nutno zajistit, aby ohrožený prostor mohla opustit každá osoba.

### Požární ochrana únikových cest

Hlavním předpokladem je tedy správné vytvoření únikové cesty v budově. Především musí být zajištěno, že do těchto únikových či zásahových cest nebude po určitou dobu pronikat kouř ani oheň. U únikových cest se setkáváme s tímto problémem velmi často, jelikož přímo pod stropem je nutno umístit instalace (elektrické kabely a potrubí) z hořlavých hmot. Při požáru rozvodné sítě by se úniková cesta stala v krátkém časovém období neprůchodnou, neboť dochází ve zvýšené míře k šíření toxických zplodin a kouře. Naše firma vyvinula zvlášť pro tento účel podhledy, jež udržují po určitý časový úsek únikovou cestu plně funkční.

### Požární ochrana inženýrských sítí v mezistropní dutině

Požárně ochranné podhledy PROMATECT® ve funkci samostatného požárního předělu jsou vhodné i k ochraně inženýrských sítí ležících v mezistropní dutině. V tomto případě je zaručeno, že při působení ohně zdola zůstávají elektroinstalace plně funkční během určitého časového období a v případě požáru instalací je chráněna úniková cesta pod nimi.

### Podhledy PROMATECT®

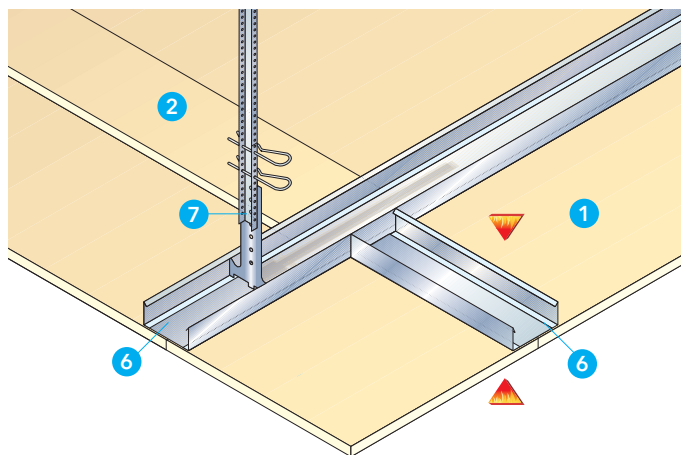
Firma Promat nabízí množství úředně odzkoušených požárně odolných konstrukcí tvořících ucelený systém, jenž splňuje všechny bezpečnostní a architektonické požadavky, které jsou na požární bezpečnost staveb kladeny:

- hladké celoplošné podhledy PROMATECT®
- podhledy s vkládanou deskou
- rastrové pásové podhledy
- konstrukčně variabilní podhledy s deskami z minerálních vláken
- kovové kazetové podhledy

Hlavním komponentem jsou vždy nehořlavé, požárně ochranné desky PROMATECT®.

V závislosti na místních podmínkách jsou naše podhledy dodávány v provedení se závěsnou konstrukcí nebo samonosné. Dle typu konstrukce mohou být k údržbě elektroinstalací do podhledu vestavěny revizní otvory, případně lze vyjmout jednotlivé stropní desky či tyto sklopit.





### Technické údaje

- 1 požárně ochranná deska PROMATECT®-100, d = 20 mm
- 2 přířezy z desek PROMATECT®-100, d = 20 mm
- 3 tmel Promat®
- 4 požárně ochranný tmel PROMASEAL®-AG
- 5 silikon PROMASEAL®-S
- 6 stropní CD profil 60/27/0,6
- 7 závěs tvořený závěsem noniovým, závěsem kotvovým, popř. závěsné páskové oceli, využití nosnosti  $\leq 9 \text{ N/mm}^2$  při požárním zatížení shora
- 8 stěnový úhelník  $\geq 40/40/0,7 \text{ mm}$
- 9 závěsná pásková ocel pro vestavěné svítidlo
- 10 vruty 4,0 x 35, rozteč cca 200 mm
- 11 umělohmotná hmoždinka s vrutem, rozteč cca 500 mm
- 12 vrut nebo ocelová svorka
- 13 revizní dvířka Promat®, typ SP
- 14 ocelový úhelník L 40/20/0,75 mm
- 15 vrut 4,2 x 35 mm, rozteč cca 300 mm

Úřední doklad: PKO-16-015.

### Výhody na první pohled

- jednovrstvé opláštění
- nízká hmotnost desek: cca 17,3 kg/m<sup>2</sup>
- stejné provedení při požárním zatížení shora i zdola
- vestavěná svítidla nebo reproduktory, revizní dvířka
- větrání mezistropní dutiny
- připojení k masivním stěnám nebo lehkým příčkám
- napojení s příznanou spárou
- z požárnětechnického hlediska není nutné tmelení
- běžně prodávaná spodní konstrukce

### Všeobecné informace

K větrání mezistropní dutiny lze kromě VZT ventilů použít také těsnící větrací výústkovou tvarovku PROMASEAL® (490.6).

### Detail A

Rozměry pohledu jsou v obou směrech neomezené. Vzdálenost stropních C profilů činí  $\leq 600 \text{ mm}$ , rozteč závěsů ve směru  $x \leq 600 \text{ mm}$  a ve směru  $y \leq 700 \text{ mm}$  (příp.  $\leq 400 \text{ mm}$  od stěny). Při zabudování revizní dvířek je třeba přidat další závěsy.

### Detail B

Přípevnění závěsů k masivnímu stropu se provádí při požárním zatížení zdola pomocí schválených hmoždinek, při požárním zatížení shora pomocí schválených kovových hmoždinek  $\geq \text{M8}$  (dvojnásobná montážní hloubka, min. 60 mm, max. 500 N/hmoždinku) nebo odzkoušenými požárními hmoždinkami.

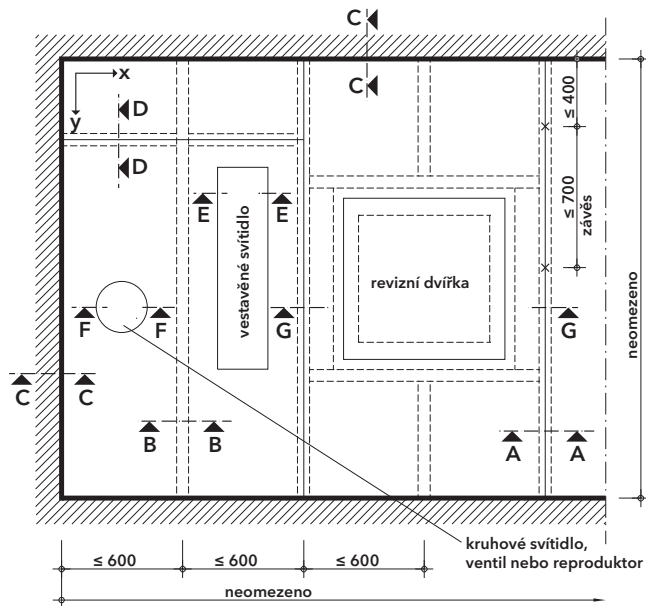
Požárně ochranné desky PROMATECT®-100 (1) se připevňují vruty (10) přímo do stropních C profilů (6). Nosnou konstrukci lze vyztžit přidáním stropních C profilů v příčném směru (osy x). Spoje desek musí být umístěny vždy pod stropními C profily. Z požárnětechnického hlediska není tmelení spojů desek nutné.

### Detail C

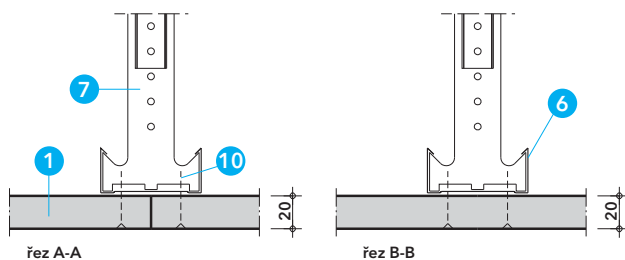
Přípevnění ke stěně se provádí ocelovým úhelníkem (8), při montáži s příznanou spárou pomocí přířezů (2).

### Detail D

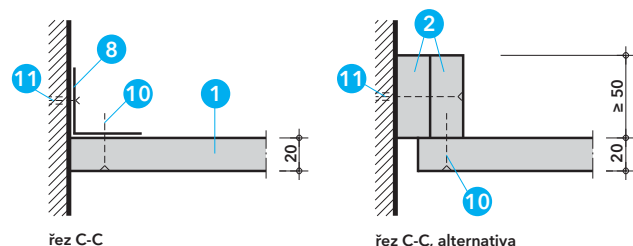
Příčné spáry (řez D-D) lze zakrýt buď stropními C profily (6), nebo přířezy (2).



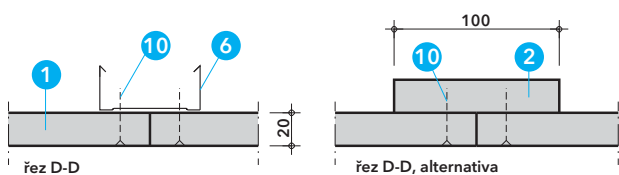
Detail A - schema



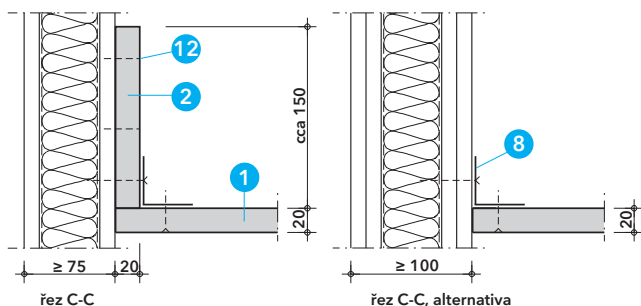
Detail B - zavěšení



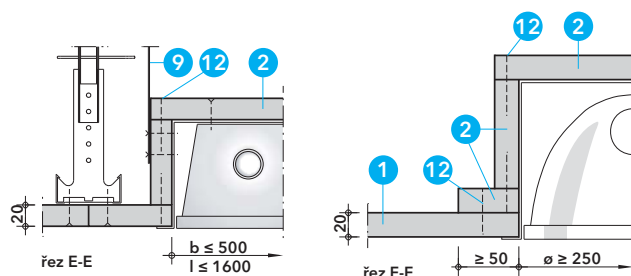
Detail C - připojení ke stěně



Detail D - zakrytí spojů desek

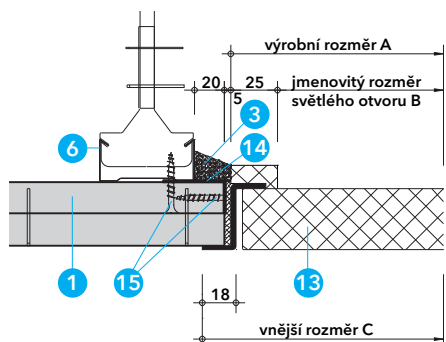


Detail E - připojení k lehkým příčkám  $\geq$  EI 30

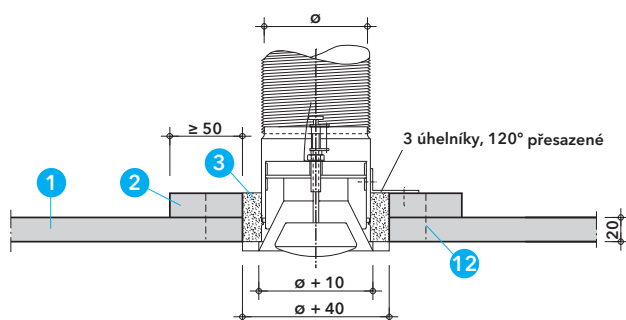


Detail F - vestavěné svítidlo

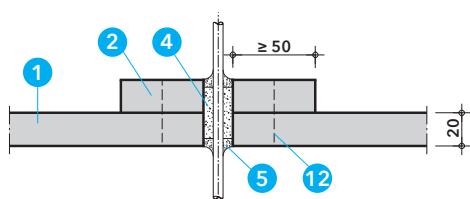
Detail G - kruhové svítidlo



Detail H - revizní dvířka



Detail I - montáž VZT ventilu



Detail J - jednotlivá kabelová průchodka

### Detail E

Podhled lze připojit k lehkým příčkám  $\geq$  EI 30. U příček opláštěných jednou vrstvou se na příčku pod úhelník připevňují přířezy (2). Upevnění úhelníků (8) se provádí zásadně vruty do kovových stojek a případně doplňkově hmoždinkami pro duté prostory v ploše stěny. Obvodové příznané spáry se provádějí podle detailu C.

### Detail F

Do podhledu lze osadit vestavěná svítidla do maximální velikosti 1600 x 500 mm. U výřezů ve stropě  $> 0,20 \text{ m}^2$  je třeba těleso svítidla z přířezů PROMATECT®-100 (2) zavěsit na závěsné pásky (9), vzdálenost závěsů  $\leq 500 \text{ mm}$ .

### Detail G

Kryty pro kruhová svítidla nebo vestavěné reproduktory atd. lze zhotovit také podle vyobrazeného detailu a upevnit na podhled. Průměr výřezu ve stropě  $\leq 250 \text{ mm}$ .

### Detail H

Do podhledu lze zabudovat revizní dvířka Promat®, typ SP. Montáž lze provádět při montáži podhledu nebo i dodatečně.

Osově vzdálenosti stropních profilů je nutno dodržet, v případě nutnosti se provede výměna z dalších profilů a závěsů. Následující tabulka obsahuje standardní rozměry revizních dvířek Promat®, typ SP (mezilehlé velikosti po dohodě).

Typové rozměry revizních dvířek Promat®, typ SP	
Výrobní rozměr A (š x v)	Jmenovitý rozměr světlého otvoru B (š x v)
300 x 300 mm	250 x 250 mm
400 x 400 mm	350 x 350 mm
500 x 500 mm	450 x 450 mm
600 x 600 mm	550 x 550 mm
700 x 700 mm	650 x 650 mm
800 x 800 mm	750 x 750 mm

### Detail I

Do podhledu lze pro větrání chodeb nebo místností pod ním zabudovat VZT ventily různých výrobců. Obecně platí, že tyto musí být vždy odzkoušeny v akreditované zkušební laboratoři (požární odolnost). Konstrukční provedení VZT ventilů a jejich montáž do podhledu je třeba vyhledat v technických návodech.

Na detailu I je příklad zabudování VZT ventilu.

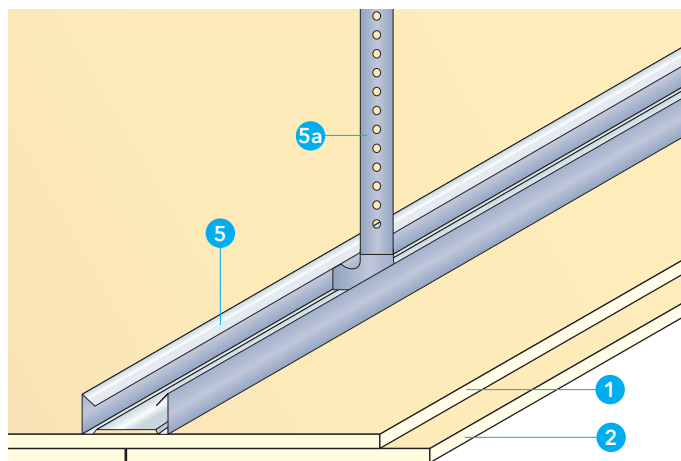
### Detail J

Konstrukcí podhledu směřují procházet jednotlivé elektrické kabely nebo nehořlavá vodovodní potrubí s větším průměrem  $< 34 \text{ mm}$ . Pro zajištění požární odolnosti a zamezení vzniku trhlin vlivem roztažnosti musí být otvory elasticky uzavřeny - viz obrázek. Z horní strany podhledu je nutno zhotovit kolem otvoru límeč z přířezů (2). Napájecí kabely vedoucí k vestavěným svítidlům musí být provedeny odpovídajícím způsobem.

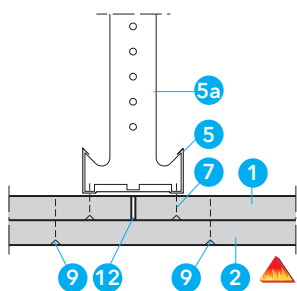
### Zvláštní upozornění

Jsou-li další požadavky na konstrukci (např. zvuková či tepelná izolace, vlhkost), směrujte, prosím, své dotazy na naše technické oddělení.

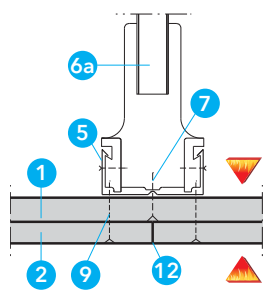




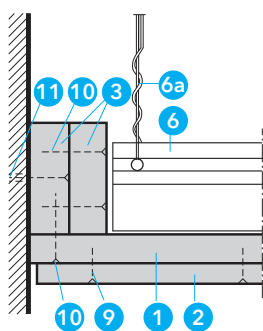
Konstrukce 420.40 s popsaným C profilem jen pro působení ohně zdola



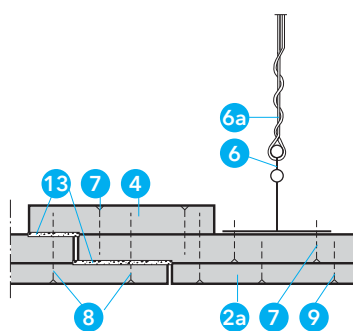
Detail A - 420.40 působení ohně zdola



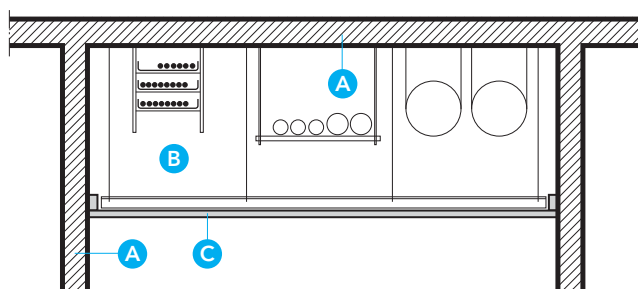
Detail B - 420.41 působení ohně shora i zdola



Detail C - připojení ke stěně



Detail D - revizní otvor (přípevněný vruty)



Detail E - příklady vestavění - 420.40 a 420.41

### Technické údaje

hmotnost 420.40 a 420.41 (EI 30): 24 popř. 29 kg/m<sup>2</sup>

tepelný odpor 1/Δ (EI 30): 0,13 m<sup>2</sup>K/W

1 desky PROMATECT®-H, d = 15 mm

2 desky PROMATECT®-H, d = 10 mm

2a desky PROMATECT®-H, d = 15 mm, EI 30, 1 a 2, EI 45, 1 a 2a

3 přířezy PROMATECT®-L, b ≥ 50 mm, d = 30 mm

4 přířezy PROMATECT®-H, b ≥ 100 mm, d = 15 mm

5 stropní C-profil CD 60/27/0,6, rozteč ≤ 625 mm

5a závěs ve tvaru kotvy, rozteč ≤ 750 mm

6 stropní T-profil 60/50/0,7, rozteč ≤ 625 mm

6a rádlovací drát, pozinkovaný, Ø 2 mm, zdvojený, závěsná pásková ocel 20 x 1,5 mm nebo noniový závěs našroubovaný na nosném profilu, rozteč ≤ 750 mm

7 vruty 4,2 x 35, zapuštěné a zatmelené, střídavě uspořádané, rozteč cca 400 mm

8 vruty 4,2 x 35, zapuštěné a zatmelené, střídavě uspořádané, rozteč 300 mm

9 ocelové svorky 22/10,7/1,2, rozteč 100 až 300 mm

10 ocelové svorky 38/10,7/1,2, rozteč 100 až 200 mm nebo vruty 4,0 x 35, rozteč 200 mm

11 připevnění na stěnu (např. umělohmotné hmoždinky), rozteč 500 mm

12 zatmelení tmelem Promat®

13 pásky PROMAGLAF®, d = 2 mm

Úřední doklad: PKO-16-015.

### Hodnota požární odolnosti

EI 30, EI 45 jako samostatný stavební díl, tj. klasifikace jako samostatný podhled bez nosného stropu dle ČSN EN 13501-2.

### Detail A - 420.40

Při působení ohně zdola mohou být pro zavěšení podhledu použity tyto varianty:

- stropní C-profily (5) se zavěšením (5a) nebo (6a)
- T-profily (6) se zavěšením (6a)

### Detail B - 420.41

Při působení ohně shora a zdola mohou být pro zavěšení podhledu použity tyto varianty:

- stropní C-profily (5) se zavěšením (6a)
- T-profily (6) se zavěšením (6a)

### Důležité pokyny

Pro upevnění zavěšení na masivní stropní konstrukce se používají kovové rozpěrné hmoždinky. Hloubka zapuštění hmoždinek je min. 60 mm.

### Detail C

Provedení připojení podhledu k masivním stěnám pomocí přířezů PROMATECT®-L (3). Připojení k lehkým příčkám viz katalogový list 450.70.

### Detail D

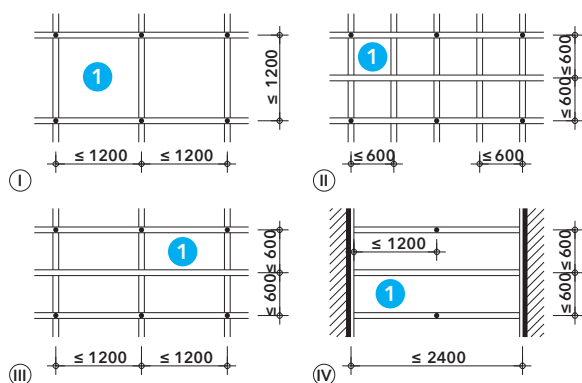
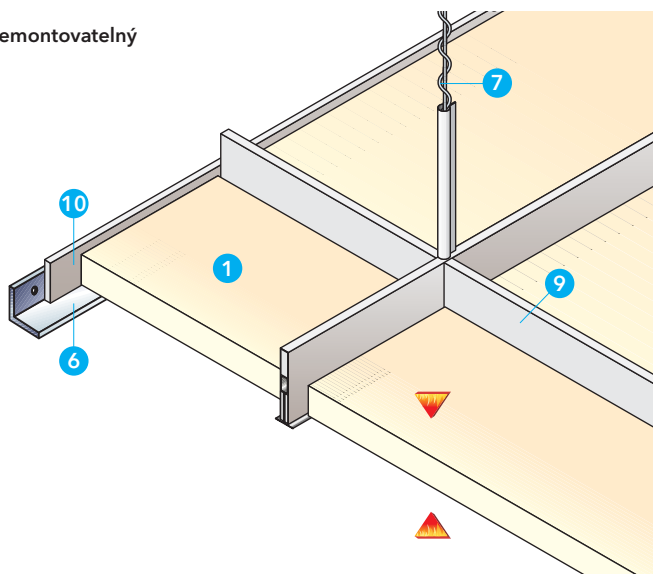
Podle uvedeného detailu může být do podhledu vestavěn demontovatelný revizní otvor. Uzpůsobená stupňovitá drážka je utěsněna pásky PROMAGLAF® (13). Při častém, popř. pravidelném používání doporučujeme, místo výše popsaného otvoru, vestavbu revizních dvířek Promat®, typ SP.

### Detail E - vysvětlení k příkladu vestavby (420.40 a 420.41)

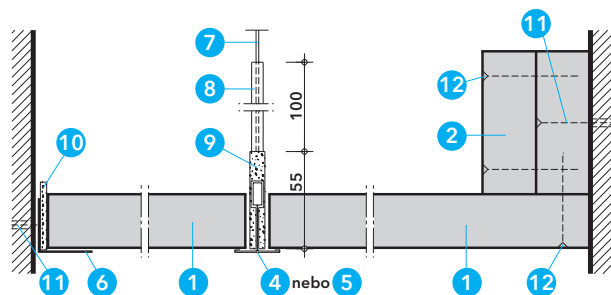
Soustředěné uspořádání napájecích vedení a elektroinstalací má v případě požáru vydržet plně funkční po 30 minut. Umístěním samostatného podhledu PROMATECT® je tento požadavek splněn. Sousedící stěny musí rovněž odpovídat hodnotě požární odolnosti EI 30.

- (A) hrubá stavební konstrukce stěny a stropu
- (B) stropní dutina s instalacemi
- (C) samostatný podhled EI 30

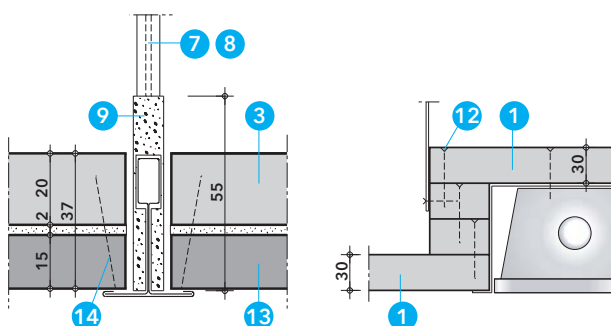
Demontovatelný



Detail A - strop chodby



Detail B - volné a pevné připojení ke stěně



Detail C

Detail D - vestavěné svítidlo

### Technické údaje

- hmotnost: cca 16 kg/m<sup>2</sup>
- tepelný odpor 1/Δ: 0,36 m<sup>2</sup> KW
- 1 desky PROMATECT®-L, d = 30 mm
- 2 přířezy PROMATECT®-L, b = 80 mm, d = 30 mm
- 3 deska PROMATECT®-L, d = 20 mm
- 4 nosný profil, } šířka příruby 35 mm
- 5 příčný profil, }
- 6 stěnový úhelník 30 x 30 mm
- 7 rádlovací drát, pozinkovaný, Ø 2 mm, zdvojený rozteč ≤ 1200 mm
- 8 pásky PROMAGLAF®, l = 100 mm, b = 50 mm, d = 2 mm
- 9 požárně ochranný profil Promat®
- 10 požárně ochranný obvodový profil Promat®
- 11 připevnění na stěnu (např. umělohmotné hmoždinky), rozteč cca 500 mm
- 12 vruty 5,0 x 55, rozteč cca 200 mm
- 13 akudeska, třída reakce na oheň A2, min. 150 kg/m<sup>3</sup>, d = 15 mm
- 14 ocelové svorky 32/10,7/1,2

Úřední doklad: PKO-16-015.

### Hodnota požární odolnosti

EI 30 jako samostatný stavební díl, tj. klasifikace jako podhled avšak bez nosného stropu dle ČSN EN 13501-2. Při působení ohně zdola (strana z místnosti) a při působení ohně shora (stropní dutina).

### Důležité pokyny

Tento podhled lze použít při stejném uspořádání konstrukce jak při působení ohně shora tak při působení ohně zdola. Při působení ohně shora se zavěšení (7) provádí pomocí kovových rozpěrných hmoždinek. Hloubka zapuštění je minimálně 60 mm.

### Detail A - rastr

Pro spodní konstrukce musí být použity nosné profily s přírubou širokou 35 mm. Rozměry rastru mohou být: 600 x 600 mm, 600 x 1200 mm a 1200 x 1200 mm. Je-li šířka chodby max. 2400 mm, mohou se desky PROMATECT®-L vyrábět jako celoplošné panely. Hlavní profily (4) jsou zavěšeny jen jednou ve středu, popř. s max. rozpětím 1200 mm (detail A (IV)). Protipožární profily Promat® jsou dodávány v souladu s těmito rozměry přímo připravené k montáži. Podrobnosti k uspořádání vestavěných svítidel sdělí naše technické oddělení.

### Velikosti desek

Desky PROMATECT®-L jsou dodávány podle výběru jako přířezy připravené k montáži nebo si je zpracovatel upravuje ze standardních formátů. Velikost vkládaných desek je vždy o 14 mm menší než osový rozměr nosného rastru.

### Detail B - konstrukční varianty

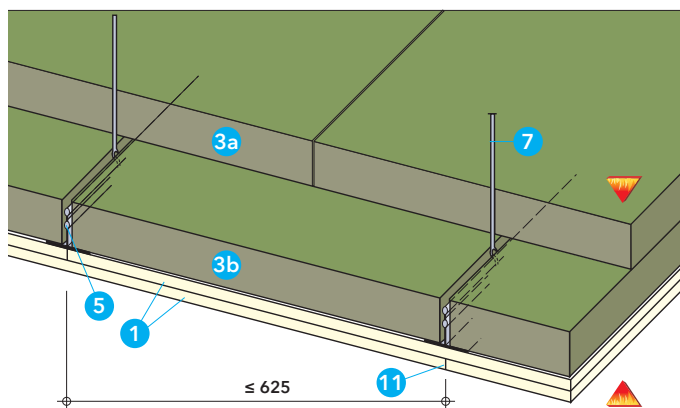
Při pevném připojení podhledu ke stěně je max. šířka krajního dílu 600 mm. Hlavní profil potom probíhá paralelně s pevným připojením ke stěně. Podložení příčného spoje je provedeno přířezy PROMATECT®-L, d = 30 mm, b = 100 mm, které jsou připevněny vruty (12). (Připojení k lehkým příčkám viz katalogový list 450.70.)

### Detail C

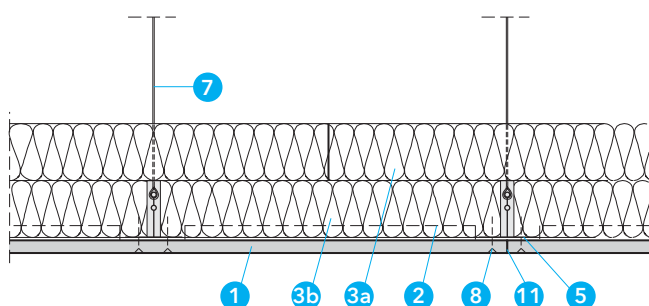
K výrobě dekorativních viditelných ploch může být spojena deska PROMATECT®-L (3), d = 20 mm, s akudeskou (13). Lepení se provádí lepidlem Promat® K84. Na okrajích v obvodu podpěr je třeba provést dodatečné zpevnění ocelovými svorkami (14).

### Detail D

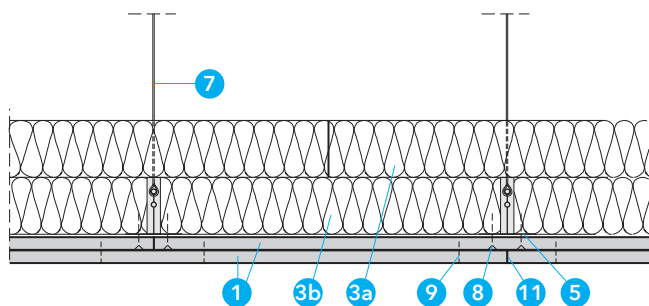
Pro vestavěná svítidla je třeba stanovit přidavná zavěšení.



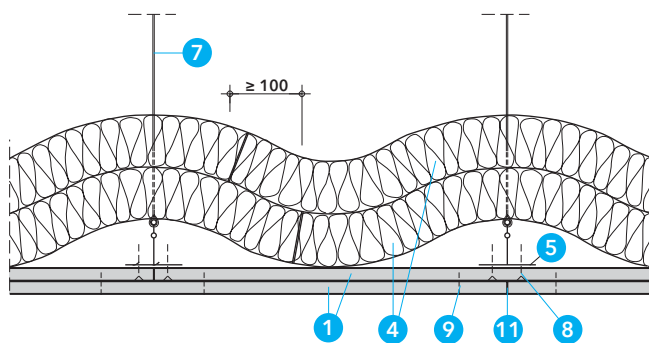
EI 90



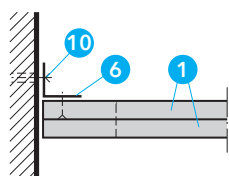
Detail A - EI 30



Detail B - EI 45, EI 90



Detail C - EI 45, EI 90 - alternativní



Detail D - připojení ke stěně

### Technické údaje

	EI 30	EI 45	EI 90
1 desky PROMATECT®-H, d [mm] =	1 x 15	2 x 10	2 x 15
2 přířez PROMATECT®-H, d [mm] = b [mm] =	15	-	-
3 desky z minerální vlny, 3a horní vrstva, d [mm] = objemová hmotnost [kg/m <sup>3</sup> ]	1 x 60 ≥ 25	1 x 60 ≥ 30	1 x 60 ≥ 50
3b spodní vrstva, d [mm] = objemová hmotnost [kg/m <sup>3</sup> ]	1 x 60 ≥ 25	1 x 60 ≥ 30	1 x 60 ≥ 50
4 pruhy z minerální vlny, d [mm] = objemová hmotnost [kg/m <sup>3</sup> ] (alternativně)	2 x 60 ≥ 25	2 x 70 ≥ 30	2 x 80 ≥ 50
5 nosný T-profil 60/49,5/0,7, popř. C-profil CD 60/27/0,6, rozteč 625 mm			
6 obvodový profil 40/40/0,7 (jen pro připojení k masivní stěně)			
7 rádlovací drát, pozinkovaný, Ø 2 mm, zdvojený nebo závěsná pásková ocel 20 x 1,5 mm, popř. noniový závěs, přišroubovaný k nosnému profilu 5 rozteč cca 750 mm			
8 vruty 4,2 x 35 EI 30: střídavě uspořádané, zapuštěné a zatmelené, rozteč cca 200 mm EI 45: střídavě uspořádané, rozteč cca 150 mm EI 90: střídavě uspořádané, rozteč cca 200 mm			
9 ocelové svorky 28/10,7/1,2; rozteč 150 – 200 mm			
10 připevnění na stěnu (např. umělohmotné hmoždinky), rozteč cca 500 mm			
11 deskové spoje, zatmelené tmelem Promat®			

Úřední doklad: PKO-16-015.

### Hodnota požární odolnosti

EI 30, EI 45 a EI 90 při působení ohně shora i zdola. Klasifikace jako samostatný stavební díl, tj. bez nosného stropu, dle ČSN EN 13501-2.

### Důležité pokyny

Výše popsané podhledy PROMATECT®-H splňují při stejné stavbě konstrukce požadavky pro hodnotu požární odolnosti EI 30, popř. EI 45 či EI 90 jak při působení ohně shora, tak při působení ohně zdola. Tím je zajištěno, že při působení ohně zdola zůstanou instalace ležící ve stropní dutině plně funkční po dobu 30, popř. 45 či 90 minut. Při působení ohně shora jsou chráněny únikové cesty ležící pod ní. Při působení ohně shora je nutné k zavěšení k masivnímu stropu použít kovové rozpěrné hmoždinky. Hloubka zapuštění je minimálně 60 mm. Výpočtové zatížení v tahu na jednu hmoždinku je max. 500 N. U dvouvrstvé konstrukce jsou deskové spoje posunuty o polovinu běžné šířky desky.

### Revizní otvory

Do stropních ploch konstrukcí vyzkoušených pro působení ohně shora mohou být vestavěny revizní otvory o velikosti 600 mm x 600 mm. Další podrobnosti sdělí naše technické oddělení.

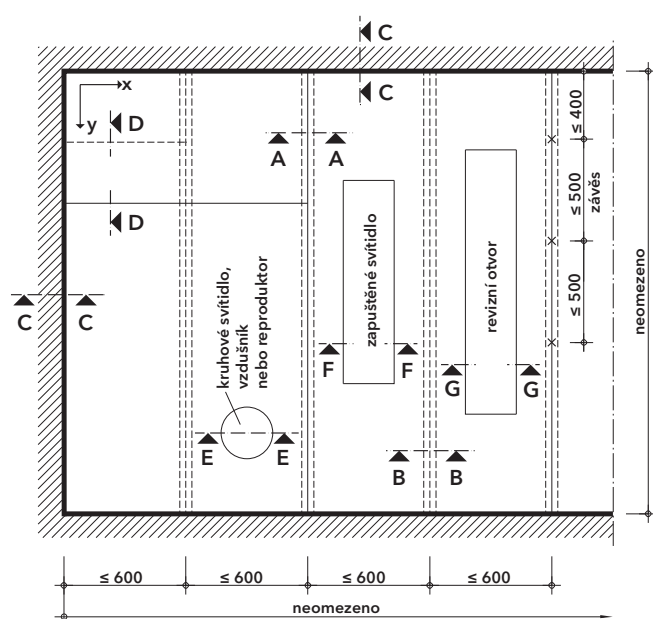
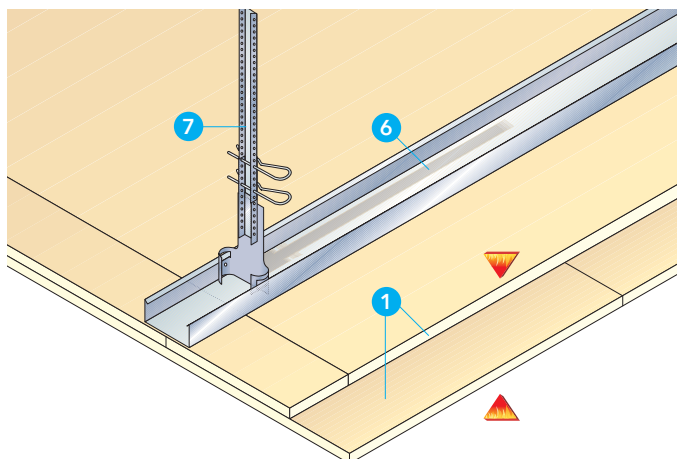
### Pokyny pro montáž

Přihlédnout k zatížení, které je způsobeno dodatečným vestavěním svítidel. Desky PROMATECT®-H (1) jsou zpracovávány ve standardních formátech 1250 x 2500 mm nebo 1250 x 3000 mm. Před povrchovou úpravou jsou spoje desek zatmeleny tmelem Promat® (11). Pro vyztužení je možno vložit např. skelnou bandáž.

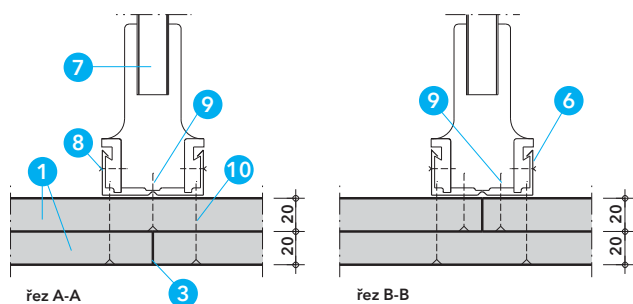
### Detail D

Popsané podhledy mohou být také připojeny k lehkým příčkám. Viz další údaje v katalogovém listu 450.70.

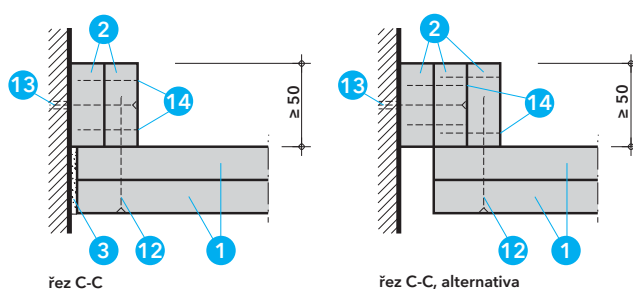




Detail A - stropní pohled



Detail B - zavěšení



Detail C - připojení ke stěně

Aktualizace k 1. 6. 2017

### Technické údaje

- 1 požárně ochranná deska PROMAXON®, typ A, d = 20 mm
- 2 přířezy z desek PROMAXON®, d = 20 mm
- 3 tmel Promat®
- 4 požárně ochranný tmel PROMASEAL®-AG
- 5 silikon PROMASEAL®-S
- 6 stropní CD profil 60/27/0,6 podle DIN 18 182-1
- 7 závěs tvořený závěsem noniovým, závěsem kotvovým, popř. závěsné páskové oceli, využití nosnosti ≤ 6 N/mm<sup>2</sup> při požárním zatížení shora
- 8 vrut 4,0 x 25, pouze při požárním zatížení shora, 2 kusy na závěs
- 9 vrut 3,0 x 35, rozteč cca 200 mm
- 10 vrut 3,5 x 55, rozteč cca 200 mm
- 11 ocelová svorka 38/10,7/1,2, rozteč cca 100 mm, alternativně vrut 3,0 x 35, rozteč cca 200 mm
- 12 ocelová svorka 80/12,2/2,03, rozteč cca 100 mm, alternativně vrut 4,0 x 70, rozteč cca 200 mm
- 13 umělohmotná hmoždinka s vrutem, rozteč cca 500 mm
- 14 ocelové svorky nebo vruty
- 15 vrut 4,0 x 50
- 16 ocelový úhelník 40/20/0,7

Úřední doklad: PKO-16-015.

### Výhody na první pohled

- stejné provedení při požárním zatížení shora i zdola
- nízká skladebná výška
- připojení k masivním stěnám nebo lehkým příčkám
- vestavěná svítidla, reproduktory, revizní klapky, VZT ventily
- není potřeba vrstva minerální vlny

### Všeobecné informace

K větrání mezistropní dutiny lze kromě VZT ventilů použít také těsnící větrací výústkovou tvarovku PROMASEAL® (490.6).

### Detail A

Rozměry pohledu jsou v obou směrech neomezené. Vzdálenost stropních C profilů činí ≤ 600 mm, rozteč závěsů ve směru x ≤ 600 mm a ve směru y ≤ 500 mm (příp. ≤ 400 mm od stěny).

### Detail B

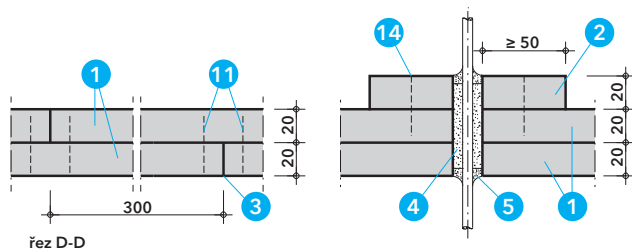
Připevnění závěsů k masivnímu stropu se provádí při požárním zatížení zdola pomocí odzkoušených hmoždinek, při požárním zatížení shora pomocí odzkoušených kovových hmoždinek ≥ M8 (dvojnásobná montážní hloubka, min. 60 mm, max. 500 N/hmoždinku). Požárně ochranné desky PROMAXON®, typ A (1) se připevňují vruty (9) a (10) přímo do stropních C profilů (6). Spoje desek v první vrstvě musejí být umístěny vždy pod stropními C profily. Nosnou konstrukci lze vyzužit přidáním stropních C profilů v příčném směru (osy x). Spoje desek se přetmelí tmelem Promat®. Pro armování lze použít běžně prodávanou spárovou výplň.

### Detail C

Připojení ke stěně se provádí podle detailu C. Alternativně je možná montáž s priznanou spárou. Z konstrukčních důvodů lze také k masivní stěně do hmoždinek připevnit ocelový úhelník 40/40/0,7 nebo 40/60/0,7, který se následně zakryje přířezy (2).

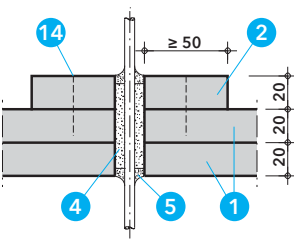
### Detail D

Podélné a příčné spoje druhé vrstvy desek se přesadí o 100 mm vzhledem ke spojům první vrstvy. Obě vrstvy se u spojů spojí svorkami nebo vruty (11).

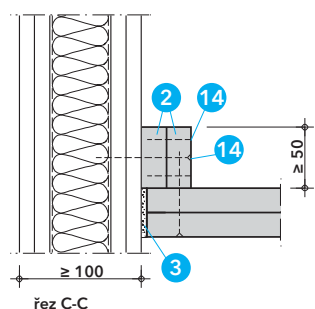


řez D-D

Detail D - přesazení desek

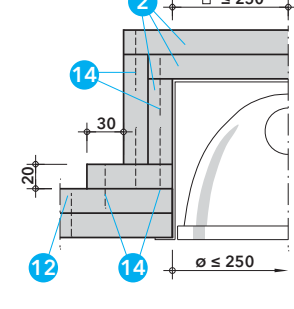


Detail E - jednotlivá kabelová průchodka

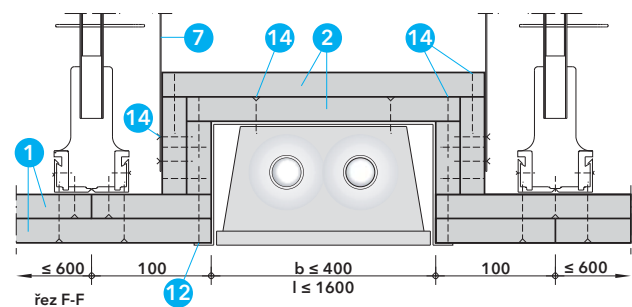


řez C-C

Detail F - připojení k lehkým příčkám  $\geq$  REI 90

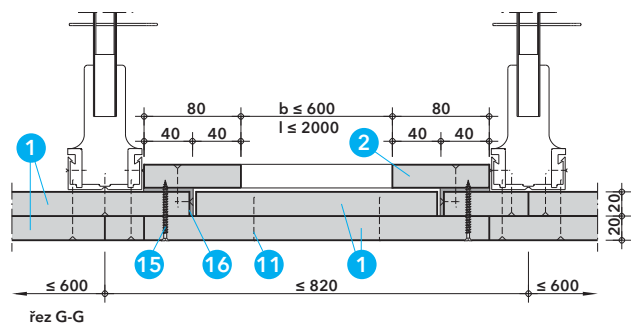


Detail G - kruhové svítidlo



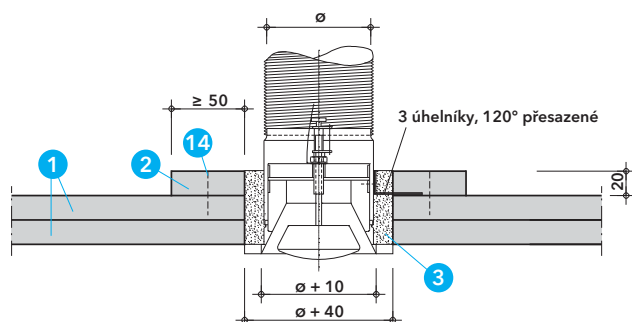
řez F-F

Detail H - vestavné svítidlo



řez G-G

Detail I - revizní otvor



Detail J - montáž VZT ventilu

### Detail E

Vedení jednotlivých elektrických kabelů podhledem je úředně odzkoušeno. Pro zajištění požární odolnosti a kvůli zamezení vzniku trhlin vlivem roztažnosti musíte průchozí otvor elasticky uzavřít - viz obrázek. Z horní strany podhledu zhotovte kolem otvoru límeč z přířezů (2). Kabelové výstupy z vestavěných svítidel proveďte odpovídajícím způsobem.

### Detail F

Upevnění přířezů (2) se provádí zásadně vruty do C profilů a případně doplňkově hmoždinkami pro duté prostory v ploše stěny. Obvodové přiznané spáry se provádějí podle detailu C. Alternativně je možné provedení s ocelovými úhelníky (viz detail C).

### Detail G

Kryty pro kruhová svítidla nebo vestavěné reproduktory, atd. lze zhotovit také podle vyobrazeného detailu a upevnit na podhled. Průměr výřezu ve stropě  $\leq$  250 mm.

### Detail H

Do podhledu lze montovat vestavěná svítidla do maximální velikosti 1600 x 400 mm. U výřezů ve stropě  $>$  0,20 m<sup>2</sup> je nutné svítidlo spolu s přířezy PROMAXON®, typ A (2) zavěsit na závěsnou páskovou ocel (7), vzdálenost závěsů  $\leq$  500 mm.

### Detail I

Do mezistropu lze na místě zhotovit revizní otvory. Upevnění se provádí pomocí rychlovrutů (15) a ocelového úhelníku (16). Maximální světlý otvor činí 600 x 2000 mm. Detaily týkající se rozmístění závěsů obdržíte na vyžádání.

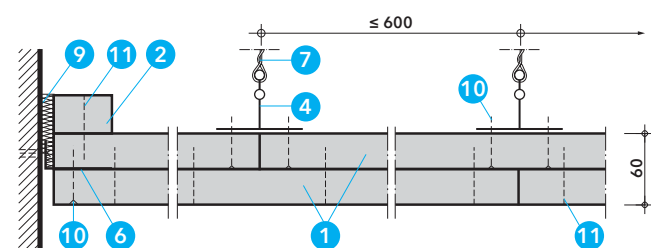
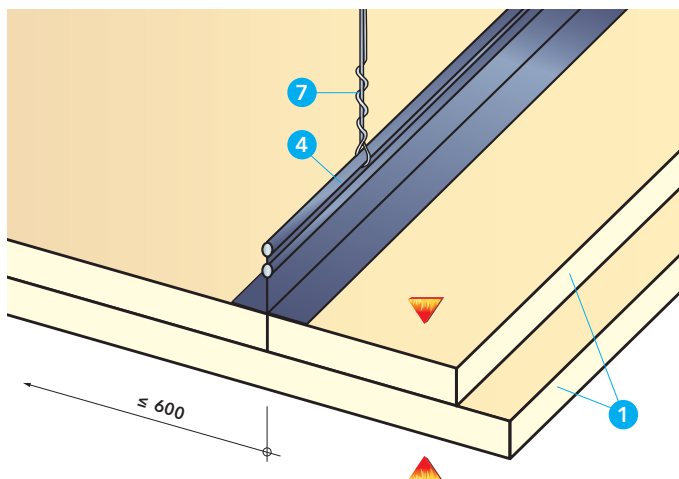
### Detail J

Do podhledu lze pro větrání chodeb nebo místností pod ním zabudovat odzkoušené VZT ventily různých výrobců. Konstruktivní provedení VZT ventilů a jejich montáž do podhledu je třeba vyhledat v technickém návodu.

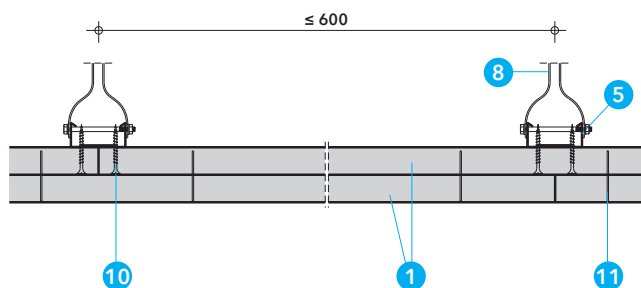
Na detailu J je příklad zabudování VZT ventilu.

### Zvláštní upozornění

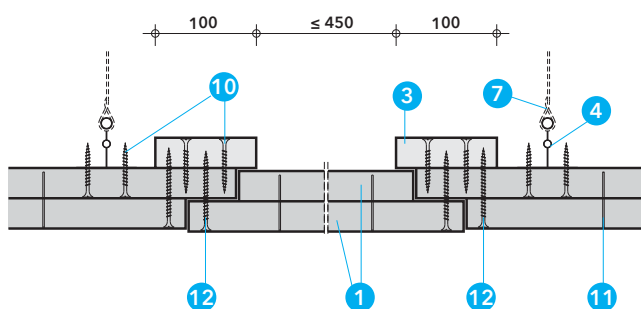
Máte-li další požadavky na konstrukci (např. zvuková či tepelná izolace, vlhkost), směrujte prosím své dotazy na naše technické oddělení.



Detail A - s nosným T profilem



Detail B - se stropním C profilem



Detail C - revizní otvor

Aktualizace k 1. 6. 2017

### Technické údaje

hmotnost (El 90): cca 30 kg/m<sup>2</sup>

- 1 desky PROMATECT®-L, El 60: d = 20 + 20 mm, El 90: d = 30 + 30 mm
- 2 přířezy PROMATECT®-L, b ≥ 50 mm, d = 20 mm
- 3 přířezy PROMATECT®-L, b ≥ 100 mm, d = 30 mm
- 4 nosný T profil, tloušťka plechu 0,7 mm, výška lamely 49,5 mm, šířka příruby 60 mm
- 5 nosný profil alternativní: stropní C profil CD 60/27/0,6
- 6 obvodový úhelník 40/20/0,75, připevnění např. hmoždinkami z umělé hmoty, rozteč cca 500 mm
- 7 rádlovací pozinkovaný drát, ø 2 mm, zdvojený, závěsná pásková ocel 20 x 1,5 mm nebo noniový závěs přišroubovaný k nosnému profilu, rozteč ≤ 750 mm
- 8 závěsná pásková ocel 20 x 1,5 mm, přišroubovaná na stropní C profil (šrouby a matice), rozteč ≤ 750 mm
- 9 utěsnění z minerální vlny
- 10 vruty 5,0 x 55, rozteč cca 300 mm
- 11 ocelové svorky 50/11,2/1,53, vzdálenost řad cca 300 mm, rozteč v řadách cca 150 mm nebo vruty 4,5 x 50, rozteč 200 mm
- 12 vruty 6,0 x 80

Úřední doklad: PKO-16-015.

### Hodnota požární odolnosti

El 60 až El 90 jako samostatný stavební díl, tj. klasifikace jako podhled avšak bez nosného stropu, dle ČSN EN 13501-2 pro působení ohně shora i zdola.

### Důležité pokyny

Výše popsané podhledy PROMATECT®-L splňují při stejné stavbě konstrukce požadavky pro hodnotu požární odolnosti El 60, popř. El 90 jak při působení ohně shora, tak při působení ohně zdola. Tím je zajištěno, že při působení ohně zdola zůstanou instalace ležící ve stropní dutině plni funkční po dobu 60, popř. 90 minut. Při působení ohně shora jsou chráněny únikové cesty ležící pod ní. Při působení ohně shora je nutné k upevnění zavěšení k masivnímu stropu použít kovové hmoždinky. Hloubka zapuštění je minimálně 60 mm. Výpočtové zatížení v tahu na jednu hmoždinku je max. 500 N. Nosné profily (4) a (5) je nutno osazovat podle směrnic pro montáž stanovených výrobcem. Připojení k lehkým příčkám viz katalogový list 450.70.

### Detaily A a B

Alternativně mohou být vsazeny nosné T profily (4) nebo stropní C profily (5). Při použití stropních C profilů se z konstrukčních důvodů závěsná pásková ocel (8) připevňuje šrouby s maticemi na stropní profil. Podélné spoje první vrstvy desky jsou uspořádány na nosném profilu. Podélné a příčné spoje druhé vrstvy jsou posunuty o 100 mm. Je nutno přihlídnout k zatížení, které je způsobeno dodatečným vestavěním svítidel.

### Detail C

Do stropních konstrukcí mohou být zabudovány revizní otvory. Maximální rozměry modulu jsou ≤ 450 x ≤ 2000 mm. Při otevírání je třeba odstranit vruty (12).

Další detaily k:

- vestavěným svítidlům
  - revizním otvorům
  - napojení k lehkým příčkám
- sdělí naše technické oddělení.

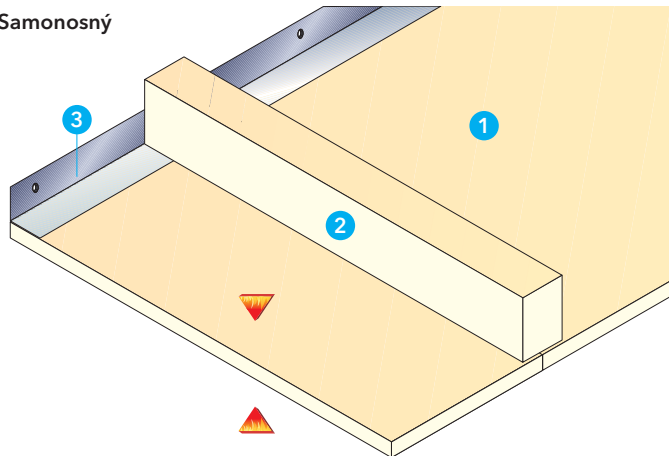
### Pokyny pro montáž

Desky PROMATECT®-L jsou zpracovávány ve standardních formátech 1200 x 2500 mm nebo 1200 x 3000 mm.

K řezání desek PROMATECT® doporučujeme pilové listy obložené sliutým karbidem. Při řezání odsávat piliny.



Samonosný



### Technické údaje

- 1 požární ochranná deska PROMATECT®-100, d = 18 mm
- 2 nosníky Promat®,  
pro rozpon ≤ 2,70 m: typ G, h = 101 mm  
pro rozpon ≤ 3,00 m: typ A, h = 101 mm  
pro rozpon ≤ 4,75 m: typ H, h = 151 mm  
pro rozpon ≤ 5,00 m: typ B, h = 151 mm
- 3 stěnový úhelník ≥ 40/40/1,0 mm, rozměry dle statického výpočtu
- 4 přířez z desek PROMATECT®-100, d = 18 mm
- 5 vruty 3,5 x 35, rozteč cca 200 mm nebo ocelové svorky 38/10,7/1,2, rozteč cca 150 mm
- 6 vruty 3,5 x 30, rozteč cca 200 mm nebo ocelové svorky 32/10,7/1,2, rozteč cca 150 mm
- 7 umělohmotná hmoždinka s vrutem, rozteč cca 500 mm
- 8 pouzdro se závitem se šroubem se zápusťnou hlavou M6
- 9 pianový závěs s ocelovými úhelníky
- 10 uzavřený ocelový profil, rozměry dle statického výpočtu
- 11 požární ochranný tmel PROMASEAL®-AG
- 12 silikon PROMASEAL®-S
- 13 vrut 4,0 x 35, rozteč cca 250 mm

Úřední doklad: PKO-16-015.

### Výhody na první pohled

- jednovrstvé opláštění
- nízká hmotnost desek: cca 15,6 kg/m<sup>2</sup>
- stejné stavební provedení při požárním zatížení shora a zdola
- vestavěná svítidla nebo reproduktory
- možnost revizních otvorů a revizních dvířek
- větrání mezistropní dutiny
- prefabrikované nosníky Promat® k dodání na míru ze skladu
- není nutné tmelení z požárnětechnického hlediska
- odzkoušené připojení k masivním stěnám nebo lehkým příčkám
- samonosný, rozpon až 5 m
- rychlá a snadná montáž:
  - připevnit stěnový úhelník (3)
  - uložit nosník (2)
  - připevnit stropní desky (1)

### Všeobecné informace

K větrání mezistropní dutiny lze kromě VZT ventilů použít také těsnící větrací výústkové tvarovky PROMASEAL® (490.6).

### Detail A

Podhled se používá pro chodby nebo místnosti až do šířky 5,00 m, při napojení na lehké příčky až do šířky 3,00 m. Osová vzdálenost nosníků činí maximálně 600 mm.

### Detail B

Nosníky Promat® (2) se dodávají prefabrikované a přičezávají se na místě na přesnou délku. K zakrácování použijte pily na kov. Maximální možné šířky místností činí 2,70 m (typ G), 3,00 m (typ A), 4,75 m (typ H) a 5,00 m (typ B).

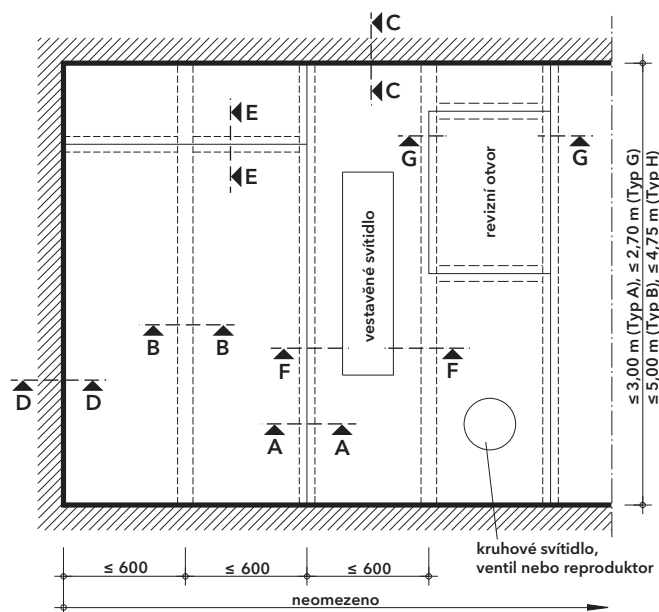
Desky PROMATECT®-100 (1) se kotví k nosníkům zdola vruty nebo svorkami.

### Detail C

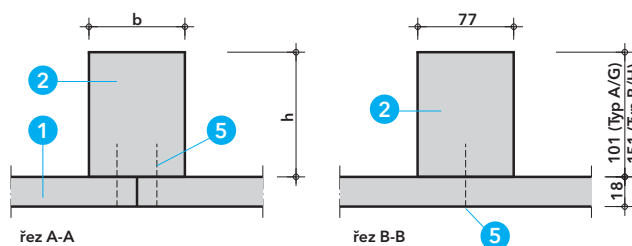
Nosníky (2) se ukládají na stěnové úhelníky (3), které je nutno dimenzovat dle statického výpočtu (řez C-C). Připojení na stěnu (řez D-D) se řeší přišroubováním desek PROMATECT®-100 (1) ke stěnovému úhelníku (3), alternativně lze přímo ke stěně přiložit nosník Promat®. Příčné spáry se zakryjí přířezy (4) (řez E-E).

### Detail D

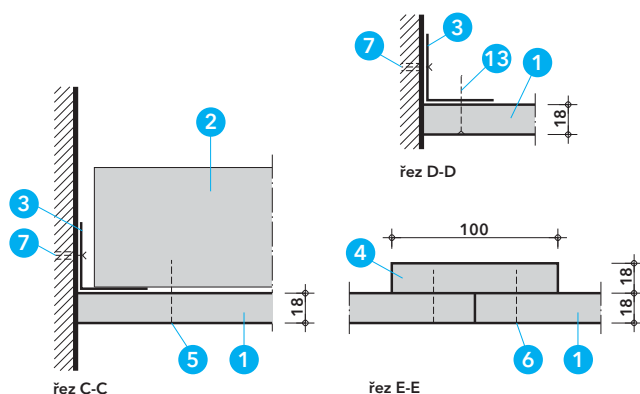
Do podhledu lze montovat vestavěná svítidla do maximální velikosti 500 x 1600 mm. Maximální hmotnost svítidla činí 12 kg. Svítidlo se šroubuje buď k nosníku (2), nebo k hornímu přířezu PROMATECT®-100 (4).



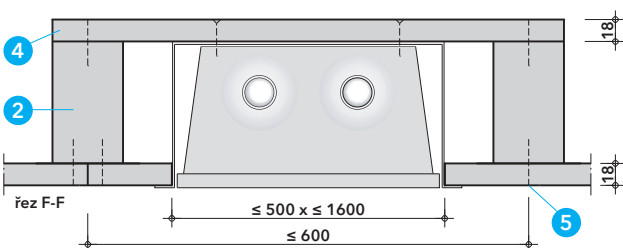
Detail A - schema



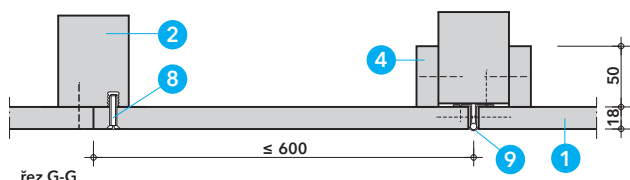
Detail B - nosník Promat®



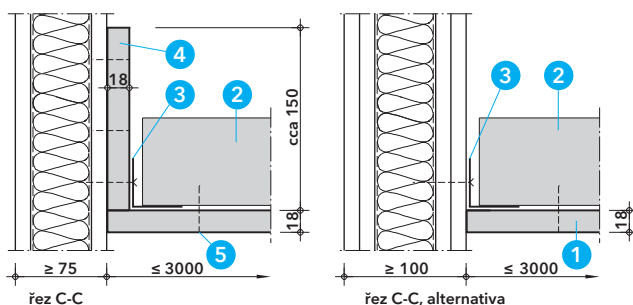
Detail C - připojení ke stěně a spoj desek



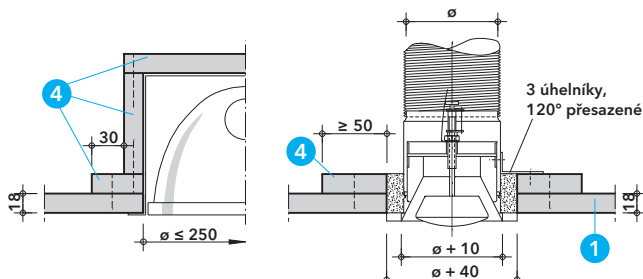
Detail D - vestavěné svítidlo



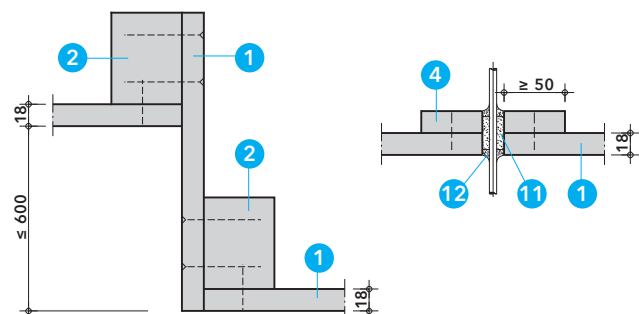
Detail E - revizní otvor



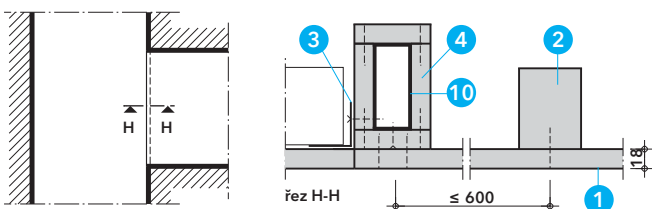
Detail F - připojení k lehkým příčkám ≥ EI 30



Detail G - kruhové svítidlo a VZT ventil



Detail H - výškové přesazení a kabelová průchodka



Detail I - změna směru ukládání nosníků

### Detail E

Do podhledu lze na místě zhotovit revizní otvory. Uzávěr otvoru může být otvíravý nebo přišroubovaný. Přišroubování se provádí pomocí pouzder se závitem (8) osazených do nosníků (2) (maximální velikost otvoru 523 x 1060 mm).

Pro otvíravou klapku použijte pianový závěs s ocelovými úhelníky. Přířezy (4) zakrývají spáru (maximální velikost otvoru 505 x 860 mm). Příčné spáry se zakrývají jako v řezu E-E, avšak přířezy šířky 140 mm, které se jednostranně upevňují svorkami.

Do podhledu PROMATECT®-100 je rovněž možno osadit dvířka Promat®, typ SP dle katalogového listu 420.57. Podrobnosti sdělí na vyžádání naše technické oddělení.

### Detail F

Podhled lze připojit k lehkým příčkám ≥ EI 30. U příček opláštěných jednou vrstvou se na příčku pod úhelník připevní přířez (4). Upevnění úhelníků (3) se provádí zásadně vruty do C profilů a případně doplňkově speciálními hmoždinkami pro duté prostory v ploše stěny. Při připojování k lehkým příčkám činí maximální rozpon nosníků 2,70 m (typ G) nebo 3,00 m (typ A).

### Detail G

Kryty pro kruhová svítidla nebo vestavěné reproduktory, atd. lze zhotovit také podle vyobrazeného detailu a upevnit na podhled. Průměr výřezu podhledem ≤ 250 mm. Do podhledu lze pro větrání chodeb nebo místností pod ním zabudovat požárně odolné VZT ventily různých výrobců. Konstruktivní provedení VZT ventilů a jejich montáž do podhledu je třeba vyhledat v technickém návodu. Na detailu G je příklad zabudování VZT ventilu.

### Detail H

Změna výškové úrovně podhledu je možná do maximálně 600 mm a provádí se podle detailu H.

Podhledem se smějí vést jednotlivé elektrické kabely nebo nehořlavá vodovodní potrubí s vnějším průměrem < 34 mm.

Pro zajištění požární odolnosti a kvůli zamezení vzniku trhlin vlivem roztažnosti je nutno průchozí otvor elasticky uzavřít podle obrázku. Z horní strany podhledu se provede kolem otvoru límeč z přířezů (4). Kabelové výstupy ze svítidlových kazet se provedou odpovídajícím způsobem.

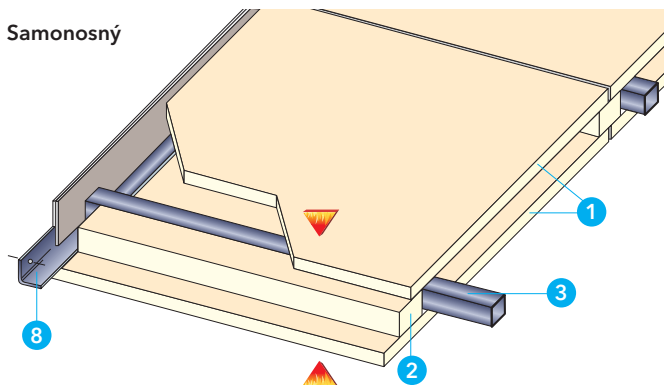
### Detail I

Při změně směru ukládání nosníků (např. zaústění chodeb) použijte opláštěný uzavřený ocelový profil (10) dle statického výpočtu. Úložný úhelník (3) se spojuje přímo s uzavřeným ocelovým profilem.

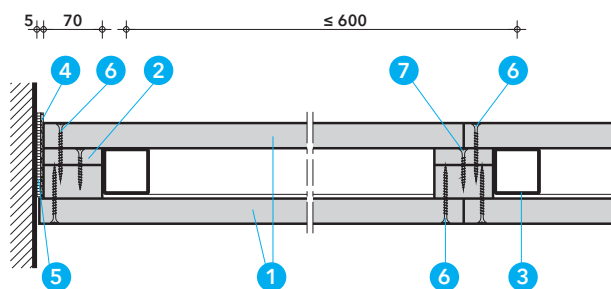
### Zvláštní upozornění

Máte-li další požadavky na konstrukci (např. zvuková či tepelná izolace, vlhkost), směrujte prosím své dotazy na naše technické oddělení.

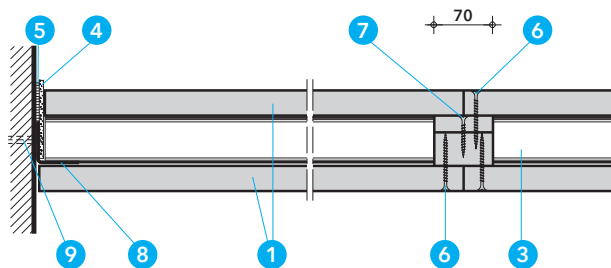
### Samonosný



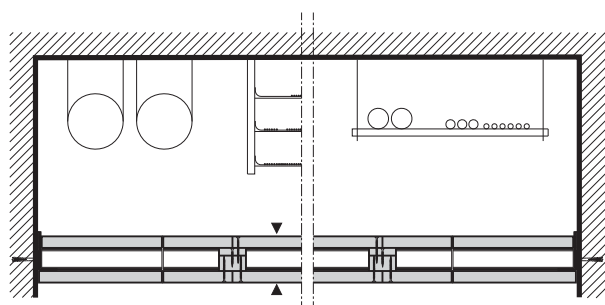
EI 90, EI 120 shora



Detail A - podélný řez s připojením ke stěně (EI 90, EI 120 shora)



Detail B - příčný řez s připojením ke stěně (EI 90, EI 120 shora)



EI 90 při působení ohně shora i zdola

Detail C - příklad vestavby - příčný řez chodbou

### Technické údaje

- 1 desky PROMATECT®-L, EI 60: d = 20 + 20 mm, EI 90: d = 30 + 30 mm, EI 120 shora d = 30 + 30 mm
- 2 přířezy PROMATECT®-L, b = 70 mm, d = výška poz. 3 + 5 mm
- 3 uzavřený ocelový profil podle statického výpočtu
- 4 pásy PROMASEAL®-PL, b = 100 mm, d = 2,5 mm
- 5 lepidlo Promat® K84
- 6 vruty 5,0 x 70, rozteč cca 300 mm
- 7 vruty 5,0 x 50, rozteč cca 400 mm } viz "Důležité pokyny"  
délka vrutů dle tloušťky přířezů v pozici 2
- 8 stěnový L-úhelník 50/50/3
- 9 kovové rozpěrné hmoždinky se šrouby M6, rozteč cca 500 mm

Úřední doklad: PKO-16-015.

### Hodnota požární odolnosti

EI 60 a EI 90 jako samostatný stavební díl, tj. klasifikace jako podhled avšak bez nosného stropu, dle ČSN EN 1363 pro působení ohně shora i zdola. EI 120 shora.

### Důležité pokyny

V případech, kdy se mezi stropem a podhledem nachází velké množství instalací a tím je ztíženo zavěšení podhledu, je vhodné použít tento samonosný podhled jako samostatný požární předěl. U zobrazovaných detailů A a B byly použity ocelové uzavřené profily 60/60 mm. Uvedené délky vrutů se vztahují k zde uvedeným profilům. Při použití profilů s větší popř. menší výškou je nutno odpovídajícím způsobem přizpůsobit délku vrutů.

### Detaily A a B

Nosná konstrukce se skládá z uzavřených ocelových profilů (3), které leží na stěnovém úhelníku (8). Rozpětí ocelových profilů není ohraničeno, rozměry příčného řezu lze stanovit podle statického výpočtu. Uzavřené ocelové profily jsou umístěny mezi deskami PROMATECT® (1), které jsou přišroubovány na přířezy PROMATECT® (2). Výška přířezů PROMATECT® (2) musí být o 5 mm větší než výška uzavřených ocelových profilů (3), aby spodní deska PROMATECT® (1) zakrývala stěnový úhelník (8). Stěnový úhelník (8) je zakryt přilepenými pásy PROMASEAL® (4). Rozteč ocelových profilů je ≤ 600 mm. Přířezy PROMATECT® (2) se nacházejí na jedné straně vedle ocelových profilů a jsou situovány u případných příčných spojů desek PROMATECT®-L (1) (viz příčný řez). Ocelové profily doporučujeme před zaklopením podhledu ošetřit antikoročním nátěrem.

### Revizní otvory, vestavěná svítidla

Do stropních konstrukcí mohou být instalovány rev. otvory, rozměry ≤ 480 x ≤ 800 mm. Revizní otvory jsou uzavřené volně přiloženými deskami PROMATECT®-L. Při otevření jsou desky jednoduše přemístěny do stropní dutiny, popř. na podhled. Dutiny pro vestavbu svítidel mohou být rovněž instalovány do podhledu.

### Pokyny pro montáž

Přířezy PROMATECT®-L (2) se nejdříve přišroubovují na horní desku PROMATECT®-L (1), ke zjednodušení montáže shora už není třeba sousední desku (1) přišroubovat na přířezy (2). Tloušťka přířezů PROMATECT®-L (2) odpovídá výšce zvoleného profilu (3) plus 5 mm. Přířezy (2) jsou složeny z náležitě silných přířezů PROMATECT®-L.

### Montážní postup

- připevnit stěnový úhelník (8)
- nalepit pásy PROMASEAL®-PL (4) lepidlem Promat® K84 (5)
- položit uzavřené ocelové profily (3) na stěnový úhelník
- přiložit horní desky PROMATECT®-L (1) s přišroubovanými přířezy (2)
- přišroubovat spodní desky PROMATECT®-L (1)

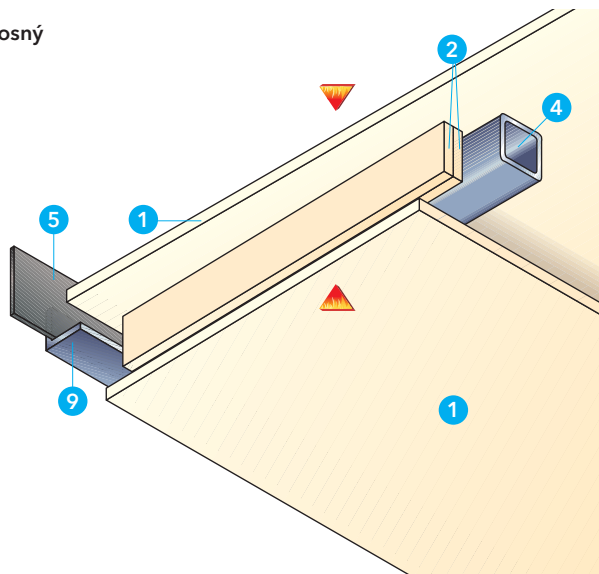
Podrobnosti sdělí naše technické oddělení.

### Rozměry uzavřených ocelových profilů dle rozpětí

Rozpětí podhledu	Uzavřený ocelový profil
≤ 2,20	40/40/2,9
≤ 2,40	40/40/4
≤ 3,10	50/50/4
≤ 3,80	60/60/4
≤ 4,00	60/60/5
≤ 4,40	70/70/4
≤ 5,00	80/80/4,5
≤ 6,00	100/100/5,0



### Samonosný



### Technické údaje

- 1 desky PROMATECT®-H, d = 12 mm
- 2 přířezy PROMATECT®-H, b = výška 4 + 5 mm, d = 12 mm
- 3 přířezy PROMATECT®-H, b = 50 mm, d = 12 mm
- 4 uzavřený ocelový profil podle statického výpočtu
- 5 pásky PROMASEAL®-PL, b = 100 mm, d = 2,5 mm
- 6 lepidlo Promat® K 84
- 7 ocelové svorky 28/10,7/1,2, rozteč cca 300 mm
- 8 ocelové svorky 22/10,7/1,2, rozteč cca 400 mm
- 9 stěnový L-úhelník 50/50/3
- 10 kovové rozpěrné hmoždinky se šrouby M6, rozteč cca 500 mm
- 11 pásky PROMASEAL®-PL, b = výška 4 + 5 mm, d = 2,5 mm
- 12 pásky PROMASEAL®-PL, b = 25 mm, d = 2,5 mm
- 13 vestavěné svítidlo
- 14 vruty 4,0 x 35, rozteč 100 – 150 mm

Úřední doklad: PKO-16-015.

### Hodnota požární odolnosti

EI 30 jako samostatný stavební díl, tj. klasifikace jako podhled avšak bez nosného stropu, dle ČSN EN 13501-2 pro působení ohně shora i zdola.

### Důležité pokyny

V případech, kdy se mezi stropem a podhledem nachází velké množství instalací a tím je ztíženo zavěšení podhledu, je vhodné použít tento samonosný podhled jako samostatný požární předěl. U zobrazených detailů A a B byly použity uzavřené ocelové profily 60 x 60 mm. Při použití profilů s větší popř. menší výškou je nutno odpovídajícím způsobem přizpůsobit šířku přířezů PROMATECT®-H (2).

### Detaily A a B

Nosná konstrukce se skládá z uzavřených ocelových profilů (4), které leží na stěnovém úhelníku (9). Rozpětí ocelových profilů není ohraničeno, rozměry příčného řezu lze stanovit podle statického výpočtu. Uzavřené ocelové profily jsou umístěny mezi deskami PROMATECT®-H (1), které jsou připevněny svorkami k přířezům PROMATECT®-H (2).

Poznámka: Ocelové profily doporučujeme před zaklopením podhledu ošetřit antikorozním nátěrem. Šířka přířezů PROMATECT®-H (2) musí být o 5 mm větší než výška uzavřených ocelových profilů (4), aby spodní deska PROMATECT®-H (1) zakrývala stěnový úhelník (9). Stěnový úhelník (9) je dále zakryt přilepenými páskami PROMASEAL®-PL (5). Rozteč ocelových profilů je  $\leq 625$  mm. Přířezy PROMATECT®-H (2) se nacházejí na jedné straně vedle ocelových profilů a jsou situovány u příčných spojů desek PROMATECT®-H (1) (viz detail B).

### Detail C

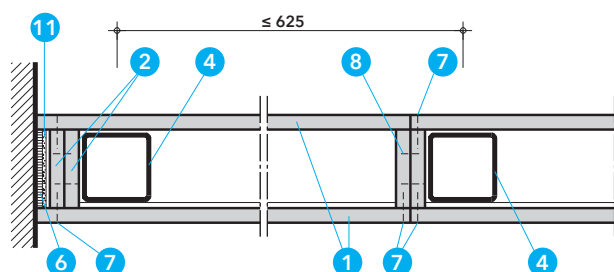
Do stropních konstrukcí mohou být instalovány revizní otvory, světlé rozměry  $\leq 495 \times 700$  mm. Při otevření jsou desky jednoduše přemístěny do stropní dutiny popř. na podhled.

### Detail D

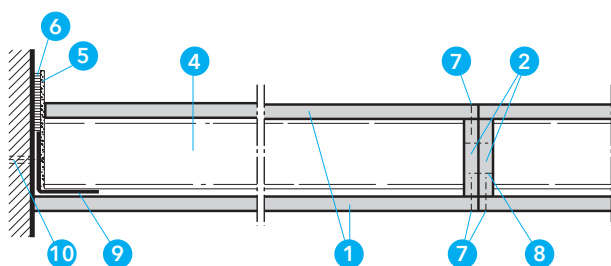
Vytvoření dutiny pro vestavbu svítidel se provádí podle detailu D. Vestavěná svítidla (13) se připevňují vruty (14).

### Montážní postup

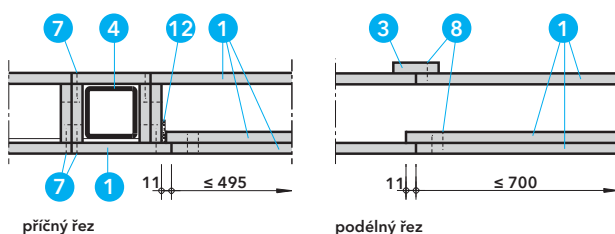
- připevnit stěnový úhelník (9)
  - nalepit pásky PROMASEAL®-PL (5) lepidlem Promat® K 84 (6)
  - položit uzavřené ocelové profily (4) na stěnový úhelník
  - přiložit horní desky PROMATECT®-H (1) s přisvorkovanými přířezy (2)
  - přisvorkovat spodní desky PROMATECT®-H (1)
- Rozměry uzavřených ocelových profilů dle rozponu - viz k.l. 420.51.



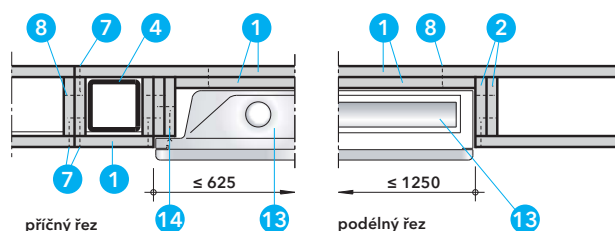
Detail A – příčný řez s připojením ke stěně



Detail B – podélný řez s připojením ke stěně

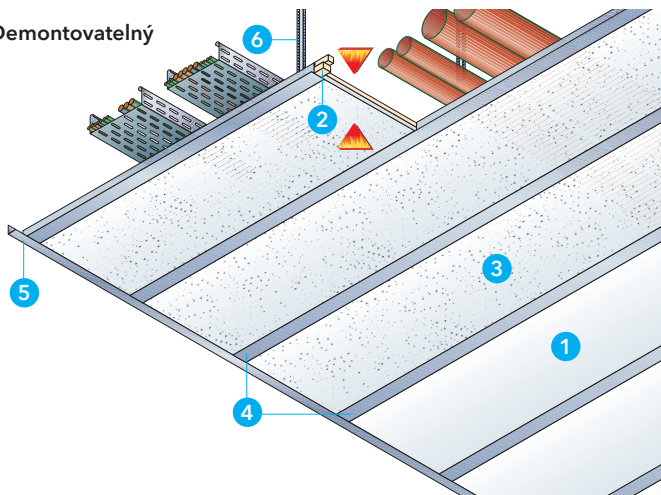


Detail C – řez revizním otvorem



Detail D – řez vestavěným svítidlem

Demontovatelný



### Technické údaje

- 1 požární ochranná deska PROMATECT®-100,  $d = 20$  mm, k povrchové úpravě na stavbě, na přání s povrchovou úpravou z výroby
- 2 přířezy z desek PROMATECT®-100,  $d = 20$  mm
- 3 požární ochranná deska PROMATECT®-100,  $d \geq 15$  mm, slepená s akustickou deskou třídy reakce na oheň B dle ČSN EN 13501-1,  $d \geq 15$  mm
- 4 nosný profil pro rástrový páskový strop,  $b = 50, 75$  nebo  $100$  mm
- 5 stěnový úhelník  $30/30/1,0$  mm
- 6 noniový závěs
- 7 ocelové svorky  $38/10,7/1,2$ , rozteč cca  $250$  mm nebo vruty  $3,5 \times 35$ , rozteč cca  $300$  mm
- 8 umělohmotná hmoždinka  $\varnothing 8 \times 60$  s vrutem, rozteč cca  $500$  mm
- 9 ocelové svorky  $50/11,2/1,53$ , rozteč cca  $200$  mm nebo vruty  $4,0 \times 50$ , rozteč cca  $250$  mm

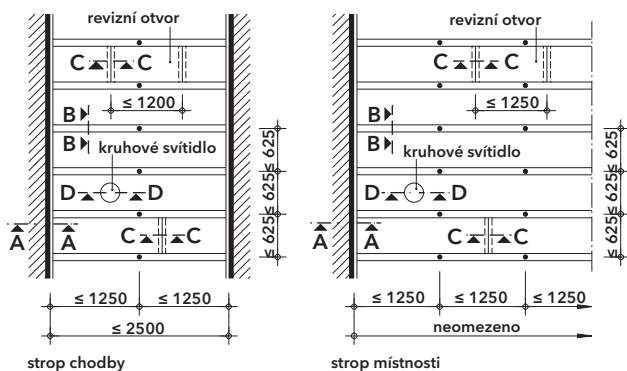
Úřední doklad: PKO-16-015.

### Výhody na první pohled

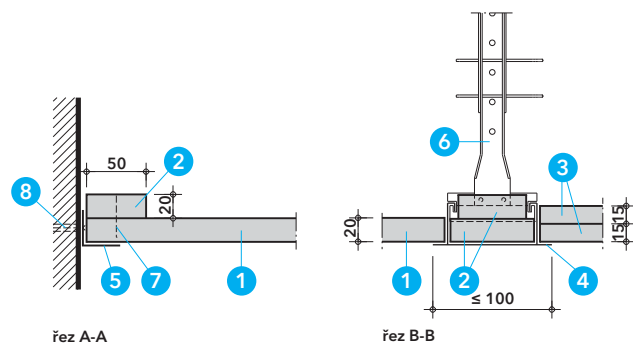
- pohledová strana s hladkým povrchem, alternativně s akustickými deskami
- prvky určené k povrchové úpravě na stavbě k dodání ze skladu
- revizní otvory, vestavěná svítidla
- stejné stavební provedení při požárním zatížení shora a zdola

### Všeobecné informace

Tento pohled nabízí optimální možnosti uspořádání. Vkládané desky lze dodat se vzorovaným povrchem se strukturou minerálních vláken ve standardní šířce cca  $394$  mm (Sternbild, Harmony, Cosmos, Feinstratos). Desky určené k povrchové úpravě na stavbě jsou k dodání ze skladu. Další vzory a nátěry v odstínu RAL na vyžádání. U provedení s povrchovou úpravou (provedenou na stavbě nebo v závodě) je možná šířka vkládaných desek až  $598$  mm.

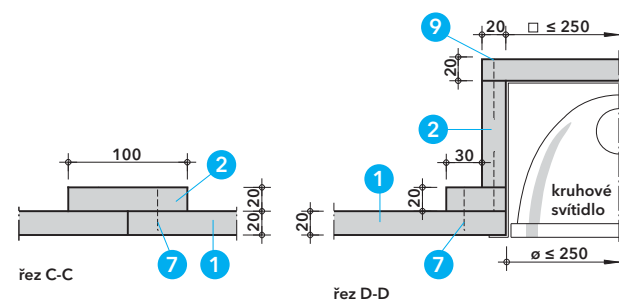


Detail A - možnosti uspořádání



Detail B - příčný řez

Detail C - příčný řez nosný profil pro rástrový páskový strop



Detail D - spoj desek, příp. revizní otvor

Detail E - kruhové svítidlo

Detail A

Podhled lze použít do chodeb i místností. Noniové závěsy (6) se rozmístí ve vzdálenostech  $\leq 1250$  mm od stěny, resp. mezi sebou. Připevnění k nosné části stropu se provádí odkoušenými hmoždinkami. Osová vzdálenost profilů (4) činí  $\leq 625$  mm.

Detail B

Na detailu B vidíme připojení podhledu k masivní stěně (čelně i podélně). U připojení ke stěně se ke vkládané desce upevňují svorkami přířez (2) šířky  $50$  mm. Podhled lze připojit i k lehkým příčkám  $\geq EI 30$  (detaily na vyžádání).

Detail C

Do nosných profilů pro rástrový páskový strop (4) se zasouvají přířezy z desek PROMATECT®-100 (2) odpovídajících šířek. Zbývající meziprostory lze vyplnit tmelem Promat®. Jako vkládané desky lze použít desky PROMATECT®-100 (1) nebo při zvýšených požadavcích na zvukovou izolaci desky PROMATECT®-100 továrně slepené s akustickými deskami (3).

Detail D

U chodeb s šířkou  $> 2500$  mm nebo v místnostech lze vkládané desky (1) spojit na tupu. Spoj desek se z horní strany zakryje přířezem (2). Tímto způsobem lze zhotovovat také revizní otvory v šířkách  $\leq 1200$  mm podle detailu E.

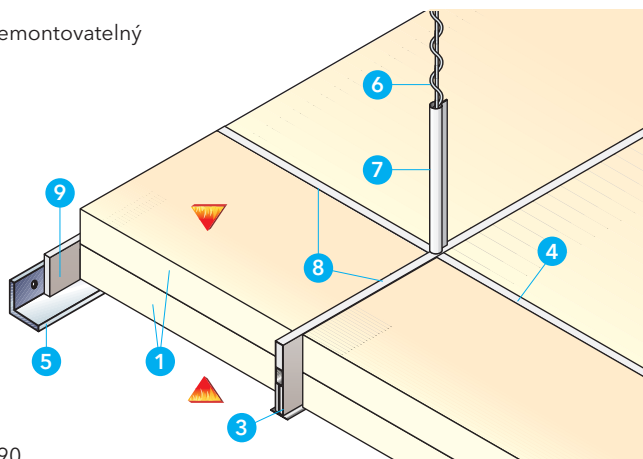
Detail E

Do vkládaných desek lze na místě integrovat kruhová svítidla o průměru  $\leq 250$  mm, která se z horní strany opláštějí podle detailu E.

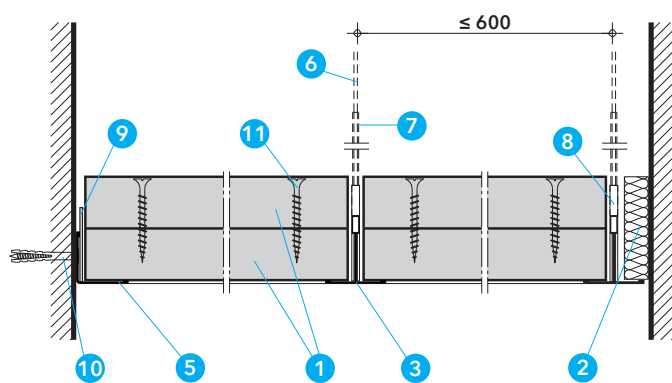
### Zvláštní upozornění

Máte-li další požadavky na konstrukci (např. zvuková či tepelná izolace, vlhkost), směrujte prosím své dotazy na naše technické oddělení.

Demontovatelný

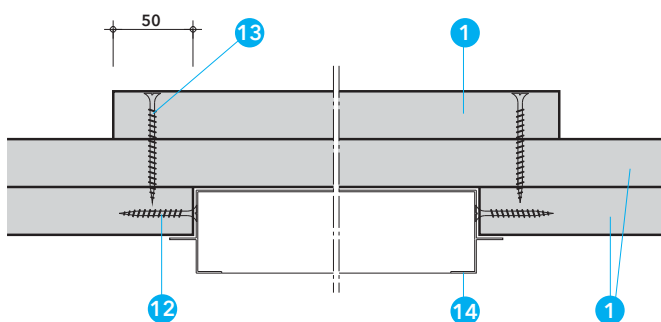


EI 90

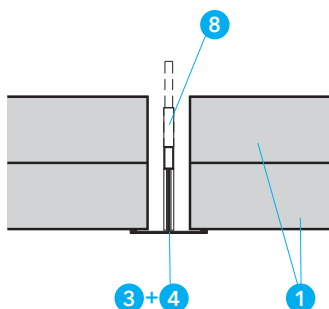


Připojení ke stěně varianta A

Připojení ke stěně varianta B



Detail A - Vestavěná svítidla



Detail B

### Technické údaje

- hmotnost (EI 90): cca 33 kg/m<sup>2</sup>
- tepelný odpor 1/Δ (EI 90): 0,72 m<sup>2</sup>K/W
- 1 desky PROMATECT®-L, EI 60 d = 20 + 20 mm, EI 90 d = 30 + 30 mm
- 2 utěsnění z minerální vlny
- 3 nosný profil } šířka příruby min. 35 mm
- 4 příčný profil }
- 5 stěnový úhelník 30 x 30 mm
- 6 rádlovací drát, pozinkovaný, Ø 2 mm, zdvojený, závěsná pásková ocel 20 x 1,5 mm nebo noniový závěs, rozteč ≤ 750 mm
- 7 pásy PROMAGLAF®, l = 150 mm, b = 50 mm, d = 2 mm
- 8 požárně ochranný profil Promat®
- 9 požárně ochranný obvodový profil Promat®
- 10 připevnění na stěnu (např. umělohmotné hmoždinky), rozteč cca 500 mm
- 11 spojovací prostředky, viz tabulka spojovacích prostředků v kapitole 2, 4 ks na jednu stranu desky
- 12 vruty 5,0 x 50, 2 kusy na stranu
- 13 vruty 5,0 x 70, rozteč cca 250 mm
- 14 vestavěné svítidlo

Úřední doklad: PKO-16-015.

### Hodnota požární odolnosti

EI 60 až EI 90 jako samostatný stavební díl, tj. klasifikace jako podhled avšak bez nosného stropu, dle ČSN EN 13501-2 pro působení ohně shora i zdola.

### Důležité pokyny

Nosný strop a sousedící stěny musí minimálně splňovat hodnotu požární odolnosti EI 90, EI 60.

Pro připojení ke stěně se používají speciální požárně ochranné obvodové profily Promat® (9).

(Připojení k lehkým příčkám viz katalogový list 450.70.)

### Rastr

Pro spodní konstrukce by měly být používány nosné profily s šířkou příruby 35 mm. Tyto se skládají z páskové oceli chráněné proti korozi s lakovanou viditelnou plochou.

Rozměry rastru jsou 600 x 600 mm a 600 x 1200 mm.

Požárně ochranné profily Promat® jsou dodávány ve stavu určeném přímo k montáži a jsou přizpůsobené těmto rozměrům.

### Rozměry desek

Desky PROMATECT®-L jsou dodávány podle výběru jako přířezy připravené k montáži nebo si je zpracovatel upravuje ze standardních formátů. Vzhledem k roštovému rastru a s ohledem na rozměry požárně ochranných profilů Promat® mají desky následující velikosti: 586 x 586 mm a 586 x 1186 mm.

Chceme-li přizpůsobit případně zvláštní formáty, je nutno odečíst od daného rozměru rastru 14 mm.

### Pokyny pro montáž

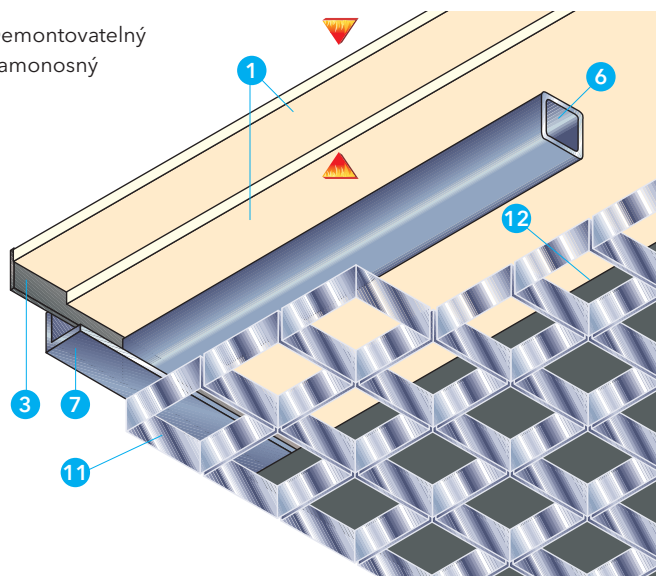
Pro montáž kovových konstrukcí platí předpisy pro zpracování vydané výrobcem profilů.

Zpracovávat jen nepoškozené desky PROMATECT®-L.

Pro vestavěná svítidla je nutno stanovit přídatná zavěšení.

K řezání desek PROMATECT® doporučujeme pilové listy obložené slinutým karbidem. Při řezání odsávat piliny.

Demontovatelný  
Samonosný



### Technické údaje

- 1 desky PROMATECT®-H, d = 15 mm
- 2 přířezy PROMATECT®-H, b ≥ 260 mm, d = 12 - 25 mm
- 3 pásy PROMASEAL®-PL, b = 50 mm, d = 2,5 mm
- 4 pásy PROMASEAL®-PL, b = 100 mm, d = 2,5 mm
- 5 lepidlo Promat® K84
- 6 uzavřené ocelové profily 50/50/3, rozteč ≤ 655 mm
- 7 stěnový L-úhelník 50/50/3
- 8 kovové rozpěrné hmoždinky se šrouby M6, rozteč cca 500 mm
- 9 ocelové svorky 28/10,7/1,2
- 10 samořezné vruty
- 11 rástrové krycí prvky či celoplošné desky ze dřeva, umělých hmot nebo kovu
- 12 deskové spoje
- 13 lehká příčka ≥ EI 30
- 14 masivní stěna

Úřední doklad: PKO-16-015.

### Hodnota požární odolnosti

EI 30 jako samostatný stavební díl, tj. klasifikace jako podhled avšak bez nosného stropu, dle ČSN EN 13501-2 pro působení ohně shora i zdola.

### Důležité pokyny

Ve stropní dutině mezi nosným stropem a podhledem se může nacházet velké množství instalací, takže závěsy podhledu nelze připevnit na nosný strop. V tomto případě může být jako samostatný podhled použit samonosný strop místnosti nebo chodby. Z optických nebo architektonických důvodů mohou být rástrové krycí prvky připevněny na spodní stranu stropu (viz detail C).

### Detaily A a B

Nosná konstrukce se skládá z ocelových uzavřených profilů 50/50/3 (6), které leží na stěnovém úhelníku (7). Rozpětí ocelových profilů je ≤ 2500 mm. Dvě vrstvy desek PROMATECT®-H (1) jsou navzájem spojeny svorkami (9) a leží volně na uzavřených ocelových profilech (6). Jsou-li spáry (detail A) správně vytvořeny, je možno kdykoli provést demontáž, a tím umožnit práce ve stropním prostoru. Jsou-li deskové spoje (12) uspořádány podélně ke směru chodby (detail B), mohou být vytvořeny menší revizní otvory, které je možno lehce demontovat. Rozteč ocelových profilů je ≤ 655 mm.

### Detail C

Na stropní konstrukci mohou být připevněny rástrové prvky (11) ze dřeva, umělé hmoty nebo kovu v odpovídajících vzdálenostech. Zde není důležité, zda jsou z architektonických důvodů tyto prvky montované pod nebo mezi uzavřené ocelové profily. Do prvků rástru mohou být zapuštěna odpovídající stropní svítidla.

### Detail D

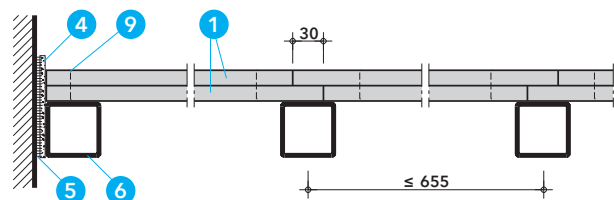
Při působení ohně shora může být podhled napojen na lehkou příčku (13) ≥ EI 30. Připevnění stěnového úhelníku (7) se provádí do kovových stojek. Pro dodatečné zesílení je na lehkou příčku přišroubován přířez PROMATECT®-H, b ≥ 260 mm, přičemž tloušťka může být zvolena mezi 12 - 25 mm.

### Montážní postup

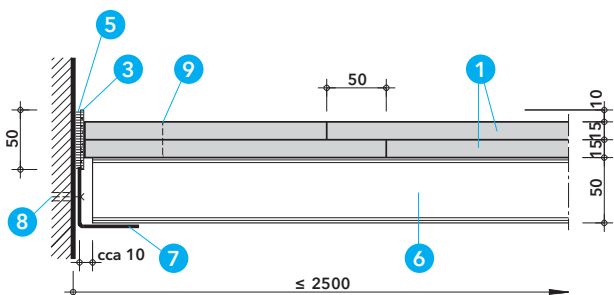
- připevnit stěnový úhelník (7)
- nalepit pásek PROMASEAL®-PL (3, 4) lepidlem Promat® K84 (5)
- položit uzavřené ocelové profily (6) na stěnový úhelník (7)
- přiložit připravené desky PROMATECT®-H (1)
- spojit rástrové krycí prvky se stropními svítidly

K odvětrávání stropní dutiny mohou být do podhledu vsazeny větrací tvarovky PROMASEAL® (viz katalogový list 490.6 a 490.61).

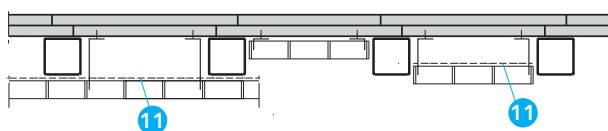
K vytvoření dilatační spáry může být i na masivní stěnu připevněn přířez PROMATECT®-H odpovídající detailu D.



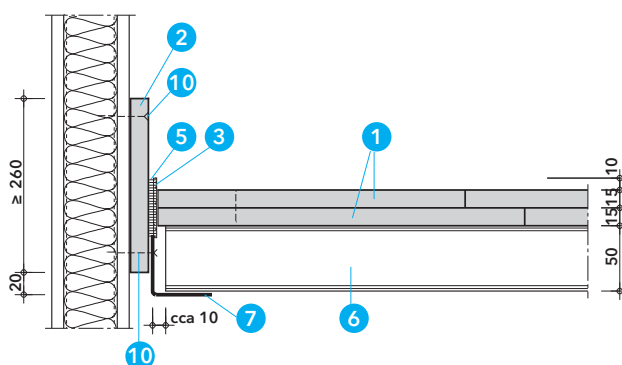
Detail A - příčný řez s připojením ke stěně



Detail B - podélný řez s připojením ke stěně

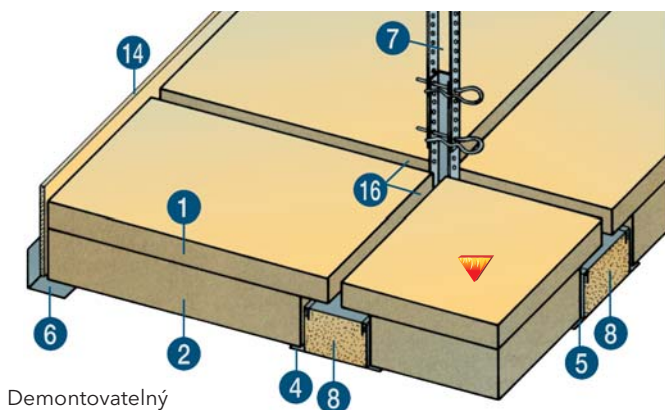


Detail C - připevnění rástrových krycích prvků

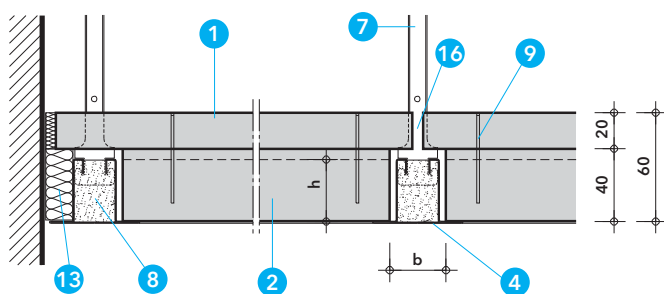


Detail D - napojení na lehkou příčku, EI 30 shora

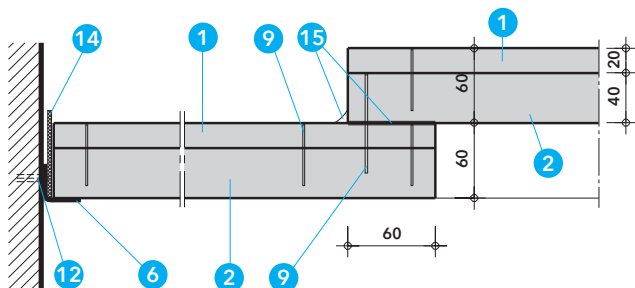




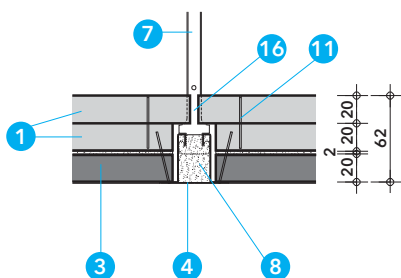
Demontovatelný



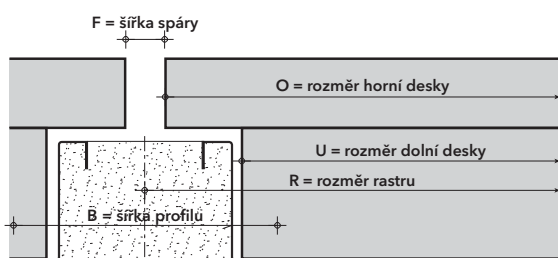
Detail A - řez s připojením ke stěně



Detail B - připojení ke stěně a vestavěné svítidlo



Detail C



Detail D

Aktualizace k 1. 6. 2017

### Technické údaje

- hmotnost (EI 90): 30 až 34 kg/m<sup>2</sup>
- tepelný odpor 1/Δ: 0,72 m<sup>2</sup> K/W
- 1 desky PROMATECT®-L, d = 20 mm
- 2 desky PROMATECT®-L, d = 40 mm
- 3 akudeska, tř. reakce na oheň A2, obj. hmotnost min. 150 kg/m<sup>3</sup>, d = 20 mm
- 4 pásový rastr – nosný profil } b = 50, 75 nebo 100 mm
- 5 pásový rastr – příčný profil } h = 35 mm, d = 0,6 mm
- 6 obvodový úhelník 30/30/1
- 7 noniový závěs, rozteč ≤ 600 mm
- 8 tmel Promat® k vyplnění profilu
- 9 ocelové svorky 50/11,2/1,53, rozteč cca 100 mm nebo vruty\*
- 10 ocelové svorky 80/12,2/2,03, rozteč cca 100 mm nebo vruty\*
- 11 ocelové svorky 38/10,7/1,2, rozteč cca 100 mm nebo vruty\*
- 12 přípevnění na stěnu (např. umělohmotné hmoždinky), rozteč cca 500 mm
- 13 utěsnění z minerální vlny
- 14 požárně ochranný obvodový profil Promat®
- 15 tmel Promat® k utěsnění
- 16 spáry mezi deskami, šířka dle tabulky

\* rozměry dle tabulky spojovacích prostředků v kapitole 2

Úřední doklad: PKO-16-015.

### Hodnota požární odolnosti

EI 90 jako samostatný stavební díl, tj. klasifikace jako podhled avšak bez nosného stropu, dle ČSN EN 13501-2 pro působení ohně shora.

### Důležité pokyny

Vyobrazené stropní konstrukce mohou být použity jen pro působení ohně shora, tj. ze stropní dutiny. Připevnění závěsu (7) k masivnímu stropu se provádí pomocí kovových rozpěrných hmoždinek. Hloubka zapuštění je minimálně 60 mm. Profily pásového rastru (4) a (5) jsou vyplněny tmelem Promat®, aby se zabránilo nežádoucímu ohřátí profilů.

### Spodní konstrukce

Mohou být použity šířky profilů 50 mm, 75 mm nebo 100 mm. Rozměry rastru jsou 600 x 600 mm a 600 x 1200 mm (viz tabulka).

### Detail C

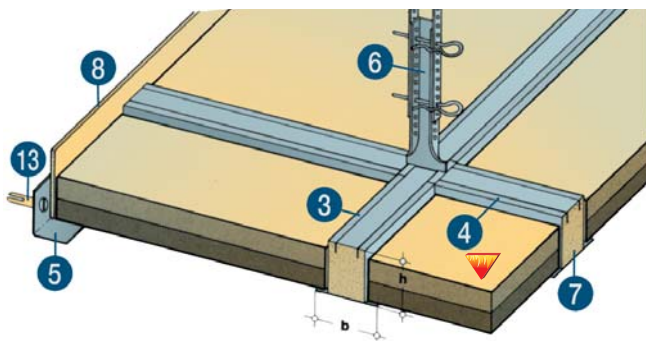
K výrobě dekorativních viditelných ploch mohou být spojeny dvě desky PROMATECT®-L (1), d = 20 mm, s akudeskou (3). Lepení se provádí lepidlem Promat® K84. Na okrajích v obvodu podpěr je třeba provést dodatečné zpevnění ocelovými svorkami (11).

### Velikosti desek PROMATECT®-L (1) a (2) - viz detail D

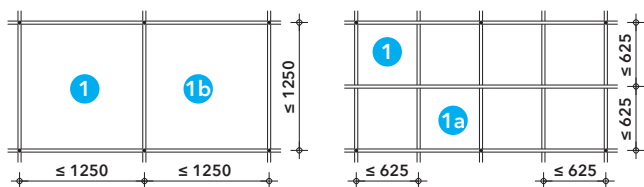
Šířka profilu B	50 mm	75 mm	100 mm
<b>Rozměr desky O</b>	1195 mm 595 mm	1190 mm 590 mm	1184 mm 584 mm
<b>Rozměr desky U</b>	1168 mm 568 mm	1143 mm 543 mm	1118 mm 518 mm
<b>Šířka spáry F</b>	≤ 5 mm	≤ 10 mm	≤ 16 mm
<b>Rozměr rastru R</b>	600 x 600 mm a 600 x 1200 mm		

### Pokyny pro montáž

Pro montáž rastrových profilů platí předpisy pro zpracování vydané výrobcem profilů. Pro připojení ke stěně podle detailu B jsou používány speciální požárně ochranné obvodové profily Promat®. Desky PROMATECT®-L (1) a (2) jsou ze standardních formátů na požadovaný rozměr řezány a spojovány zpracovatelem, případně mohou být dodány na objednávku. Je-li velikost rastru 600 x 1200 mm, může být horní deska PROMATECT®-L (1) sesazena i ze dvou dílů. Zpevnění ve spoji lze provést také ocelovými svorkami (9). K řezání desek PROMATECT® doporučujeme pilové listy obložené slinutým karbidem. Při řezání je vhodné odsávat piliny.

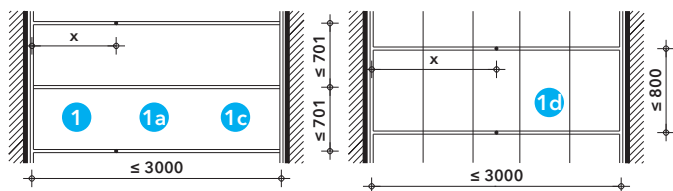


Demontovatelný



Strop místnosti A  
EI 30 shora

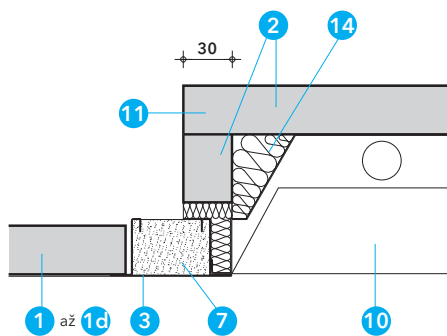
Strop místnosti B  
EI 30 shora



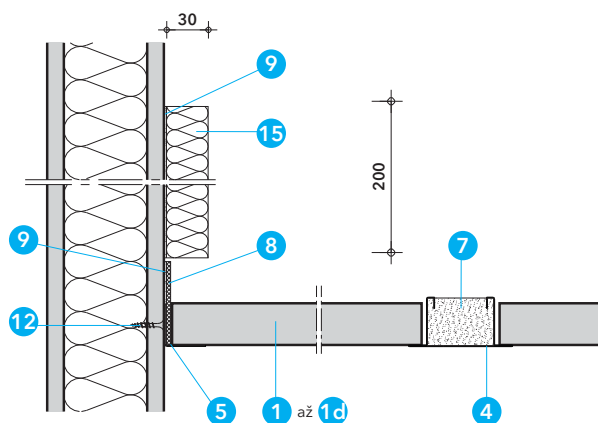
Strop chodby C  
EI 30 shora a zdola

Strop chodby D  
EI 30 shora a zdola

Detail A - konstrukční možnosti



Detail B - vestavěné svítidlo



Detail C - napojení stropu na lehkou příčku

### Technické údaje

- 1 desky PROMATECT®-L, d = 30 mm
- 1a desky PROMATECT®-H, slepené s akudeskou (15 mm) d = 15 mm
- 1b desky PROMATECT®-L, d = 20 mm, slepené s akudeskou (15 mm) d = 35 mm
- 1c desky PROMATECT®-H, d = 15 mm, slepené s akudeskou (20 mm) d = 35 mm
- 1d desky PROMATECT®-L, d = 20 mm, slepené s akudeskou (15 mm);  
na podélném spoji mezi vkládanými deskami je stupňovitá drážka 25 mm
- 2 přířezy PROMATECT®-L, d = 30 mm
- 3 pásový rastr – nosný profil } b = 50, 75 nebo 100 mm
- 4 pásový rastr – příčný profil } h = 35 mm, d = 0,6 mm
- 5 obvodový úhelník 30/30/1
- 6 noniový závěs, rozteč viz níže
- 7 tmel Promat® k vyplnění profilu
- 8 pásy PROMASEAL®-PL, b = 60 mm, d = 2,5 mm
- 9 lepidlo Promat® K 84
- 10 vestavěné svítidlo
- 11 vruty 5,0 x 70
- 12 samořezné vruty 4,2 x 25
- 13 přípevnění na stěnu (např. umělohmotné hmoždinky), rozteč cca 500 mm
- 14 utěsnění z minerální vlny
- 15 pásy minerální vlny

Úřední doklad: PKO-16-015.

### Hodnota požární odolnosti

EI 30 jako samostatný stavební díl, tj. klasifikace jako podhled avšak bez nosného stropu, dle ČSN EN 13501-2 pro působení ohně shora i zdola.

### Důležité pokyny

Profily pásového rastru (3) a (4), které mohou být široké 50, 70 nebo 100 mm, jsou vyplněny tmelem Promat® (7), aby se zabránilo nežádoucímu ohřátí profilů.

### Rozestupy závěsů

Stropy místností x ≤ 1,25 m.  
Stropy chodeb EI 30 shora x ≤ 1,50 m, EI 30 shora i zdola x ≤ 1,00 m.  
Přípevnění závěsu k masivnímu stropu se provádí pomocí kovových rozpěrných hmoždinek. Hloubka zapuštění je minimálně 60 mm.  
K odvětrávání stropní dutiny mohou být do podhledu vsazeny větrací tvarovky PROMASEAL® (viz katalogový list 490.6).

### Detail B - vestavěná svítidla

Příklad vestavby ukazuje vedlejší obrázek. Informace o dalších konstrukčních návrzích podá naše technické oddělení.

### Detail C - napojení na lehké příčky

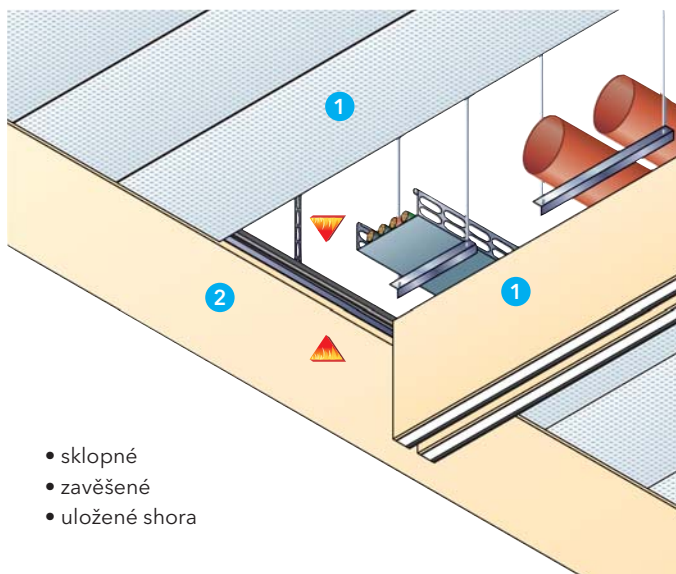
Stropy místností a chodeb mohou být připojeny k lehkým příčkám ≥ EI 30 podle uvedeného vyobrazení. Jsou-li stěny na každé straně obloženy dvěma vrstvami desek, nemusí už být pokryté pásem z minerální vlny (15). Obvodové úhelníky (5) lze připevnit ke kovovým stojkám vruty (12).

### Pokyny pro montáž

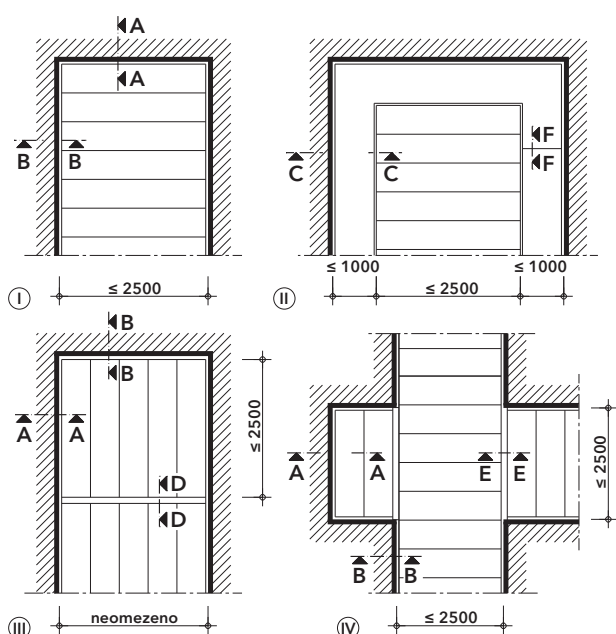
Pro montáž rastrových profilů platí předpisy pro zpracování vydané výrobcem profilů. Formáty desek PROMATECT®-L (1), popř. deskové komplety (1a) až (1d) mohou být ze standardních formátů upravovány výrobním závodem.

Při slepování akudesek s deskami PROMATECT® lepidlem Promat® K84 musí být přihlédnuto k tomu, že úplné pevnosti se dosáhne při normální teplotě teprve cca za 12 hodin. Dodatečně zpevnit svorkami z ocelového drátu 25/10,7/1,2.

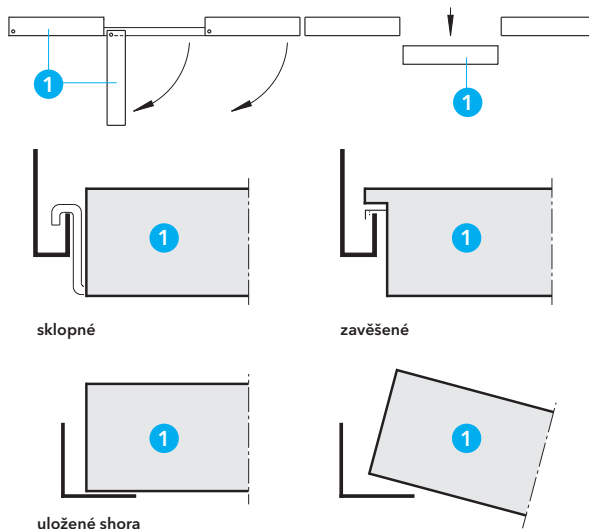
K řezání desek PROMATECT® doporučujeme pilové listy obložené slinutým karbidem. Při řezání je vhodné odsávat piliny.



- sklopné
- zavěšené
- uložené shora



Detail A - stropní podhledy, varianty



Detail B - sklopné, zavěšené a shora uložené kovové stropní prvky

Aktualizace k 1. 6. 2017

### Technické údaje

- 1 prefabrikovaný kovový stropní prvek Promat®, sklopný, zavěšený nebo shora uložený, s nebo bez minerální vlny, šířka prvků: ≤ 397 mm, délka prvků: ≤ 2500 mm, standardní provedení v RAL 9016, dřevované RG 2,5/55
- 2 vložená deska PROMATECT®-100, d = 20 mm
- 3 přířezy z desek PROMATECT®-100, d = 20 mm
- 4 přířezy PROMATECT®-100
- 5 pásky PROMASEAL®-PL, samolepicí,
  - 5a typ K, b = 45 mm
  - 5b typ E, b = 45 mm
  - 5c typ A, b = 50 mm
- 6 pásky PROMASEAL®-HT, d = 1,6 mm, samolepicí nebo s nánosem kontaktního lepidla, 6a b = 35 mm, 6b b = 30 mm
- 7 L profil ≥ 60/30 x 0,7
- 8 hákový profil ≥ 60/20/24 x 2
- 9 závěs tvořený z noniového závěsu nebo závěsné páskové oceli, rozteč ≤ 625 mm (využití nosnosti ≤ 9 N/mm<sup>2</sup> při požárním zatížení shora), v kombinaci s hákovým profilem 8 a L profilem 7 (jen u vložené desky)
- 10 posuvný úhelník, sada, typ S1
- 11 posuvný úhelník, sada, typ S2
- 12 L profil
- 13 krycí profil tvaru U 15/42/15 x 0,7
- 14 umělohmotná hmoždinka s vrutem, rozteč ≤ 625 mm
- 15 rychlovrut k zašroubování do kovové stojky, doplníkově přišroubování v ploše stěny pomocí hmoždinek pro duté prostory
- 16 kabelová lávka, zatížení ≤ 22 kg/m
- 17 elastická páska

Úřední doklad: PKO-16-015.

### Výhody na první pohled

- lze použít jako strop do chodeb i místností
- stropní prvky s nebo bez minerální vlny, výška prvků 60 nebo 62,5 mm
- stejné provedení při požárním zatížení shora a zdola
- dlouhoformátové kovové desky sklopné, zavěšené nebo uložené shora
- kovové stropní prvky Promat® k dodání ze skladu ve fixních délkách
- variabilní připojení ke stěně pro vyrovnání stavebních tolerancí, s nebo bez přiznané spáry
- certifikované stropní prvky do délky 2500 mm, detaily na vyžádání

### Všeobecné informace

Do dlouhoformátových kovových desek lze integrovat vestavěná svítidla, reproduktory a VZT ventily. Kromě toho lze pod dlouhoformátové desky namontovat naložená svítidla nebo vsadit do vložené desky halogenové reflektory.

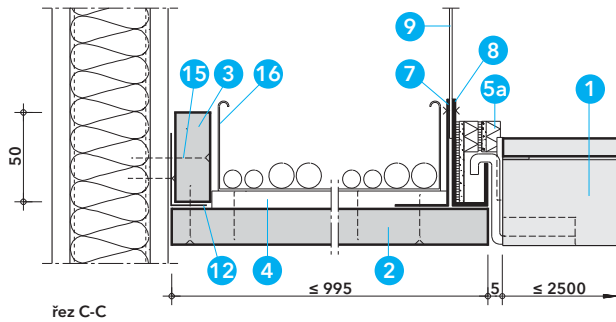
### Detail A

Kovový strop Promat® nabízí četné možnosti uspořádání. Lze jej použít do libovolně situovaných prostor (chodby, místnosti a foyer neomezených rozměrů). Na detailu A vidíme několik možností uspořádání:

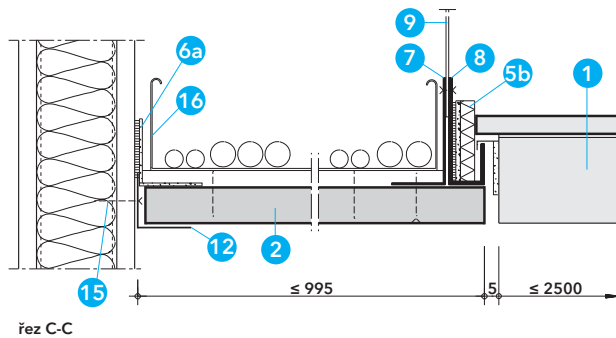
- Obrázek (I): samonosný strop chodby, rozpon až 2,50 m
- Obrázek (II): strop chodby s vkládanou deskou pro velmi široké chodby, příp. pro chodby s velmi velkými rozdíly v šířce; vkládané desky lze osadit jedno či oboustranně
- Obrázek (III): samonosné stropní prvky s mezilehlým zavěšením v chodbách nebo místnostech
- Obrázek (IV): křížení chodeb

### Detail B

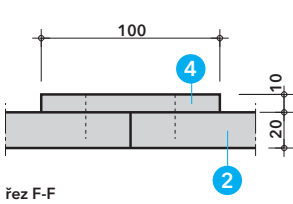
Kovové stropní prvky jsou snadno demontovatelné. Dodávají se se sklopným mechanismem, ohraněné k zavěšení nebo k uložení na stěnové úhelníky. Sklopné a zavěšené kovové dlouhoformátové desky lze pokládat vedle sebe, vzhled podhledu přitom zůstává jednotný.



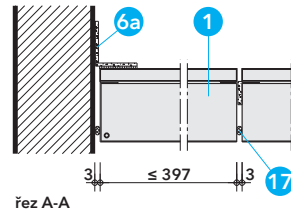
Detail C - sklopné kovové stropní prvky, připojení ke stropnímu vlysu



Detail D - zavěšené kovové stropní prvky, připojení k vkládané desce



Detail E - vkládaná deska, zakrytí spáry



Detail F - stropní prvky, připojení ke stěně

### Detail C a D

Na detailech C a D vidíme připojení stropních prvků (1) k vkládané desce (2) a připojení vložené desky k lehké příčce. Upevnění závěsů (9) k masivnímu stropu se provádí při požárním zatížení zdola odzkoušenými kovovými hmoždinkami (dvojnásobná montážní hloubka, nejméně 60 mm, maximálně 500 N/hmoždinku).

Pro sklopné stropní prvky se používají tytéž úložné úhelníky (8) jako pro zavěšené prvky. Tyto dlouhoformátové desky lze kombinovat, vzhled podhledu přitom zůstává jednotný. Pro montáž a manipulaci sklopných kovových stropních prvků si prosím vyžádejte návod k použití. Sklopné prvky lze posunout k sobě (pozor na nosnost připojení!), a získat tak velký revizní otvor (viz též detail B).

Stropní vlysy lze připojovat k lehkým příčkám a masivním stěnám  $\geq$  EI 30. Na detailech C a D jsou vyobrazeny dvě různé varianty připojení ke stěně.

Stěnové úhelníky (12) se u lehkých příček šroubují do kovových stojek, doplňkově pak v ploše stěny pomocí hmoždinek pro duté prostory, u masivních stěn se upevňují pomocí umělohmotných hmoždinek a vrutů.

Na vkládané desky (2) lze uložit kabelové lávky (16), které je dovoleno zatěžovat do hmotnosti 22 kg/m.

### Detail E

Spáry spojují na tupo ve vložené desce (2) se zakrývají oboustranně přířezem (4), který se připevňuje svorkami.

### Detail F

Na detailu F je zobrazen příčný řez stropními prvky (1). Spáry mezi stropními prvky se v případě požáru uzavrou pěnou ze zpěňujících pásek PROMASEAL®-HT.

Elastický pásek (17) zajišťuje jednotnou vzdálenost prvků 3 mm a zabráňuje pronikání studeného kouře. Na podélné připojení ke stěně se umístí pásky PROMASEAL®-HT (6a).

### Detaily G a H

Při montáži bez vložené desky se připojení ke stěně provádí posuvnými úložnými úhelníky, kterými lze kompenzovat tolerance v šířce chodby.

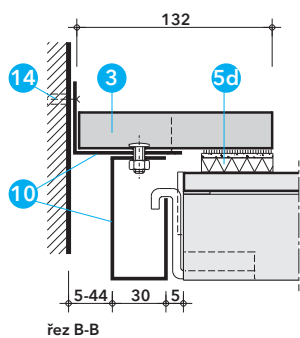
Na detailech G a H vidíme dvě různé varianty provedení ve spojení se sklopnými stropními prvky. Podhled lze připojit i k lehkým příčkám.

### Detail I

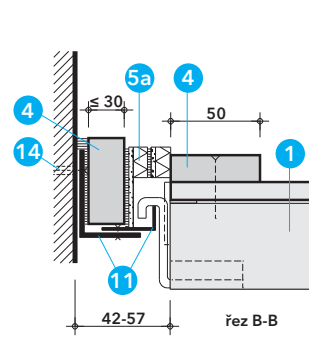
Na detailu I je vyobrazeno mezilehlé zavěšení pro stropy v místnostech nebo v chodbách, kde jsou stropní prvky ukládány v podélném směru (viz detail A, obrázek (III)). Mezilehlé zavěšení je vhodné pro sklopné i zavěšené stropní prvky. Upevnění závěsů (9) se provádí podle popisu v detailu C.

### Detail J

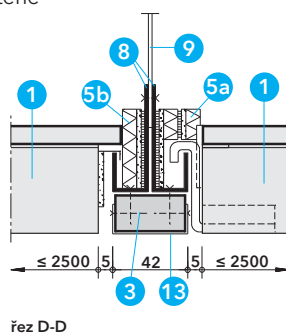
Na detailu J vidíme zavěšení stropu v místě křížení chodeb, ve kterém se mění směr ukládání prvků. Dlouhoformátová deska na obrázku vpravo se na podélné straně navíc ukládá na ocelový úhelník 50/20 x 0,7 (12).



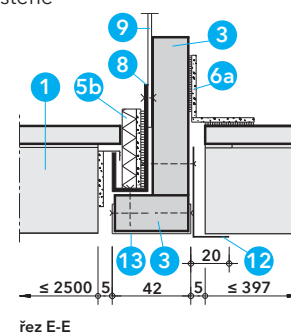
Detail G - posuvné připojení ke stěně



Detail H - posuvné připojení ke stěně

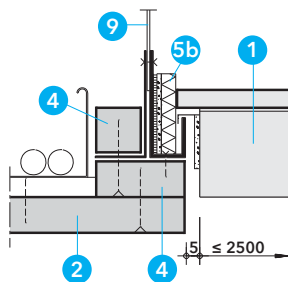


Detail I - mezilehlé zavěšení



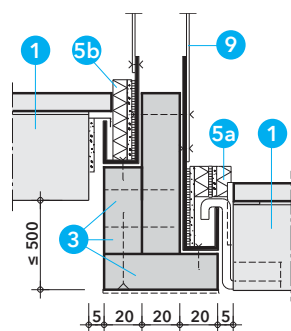
Detail J - zavěšení pro zaústění chodby





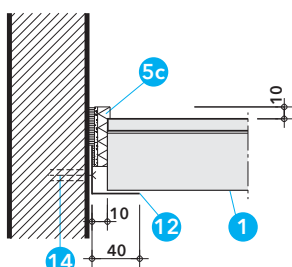
řez C-C

Detail K - výškové přesazení



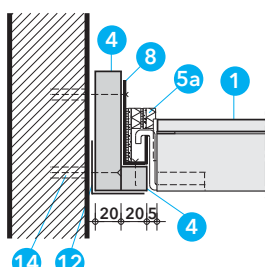
řez D-D

Detail L - mezilehlé zavěšení s výškovým přesazením stropu



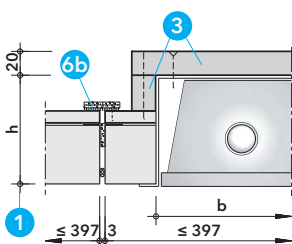
řez B-B

Detail M - připojení ke stěně

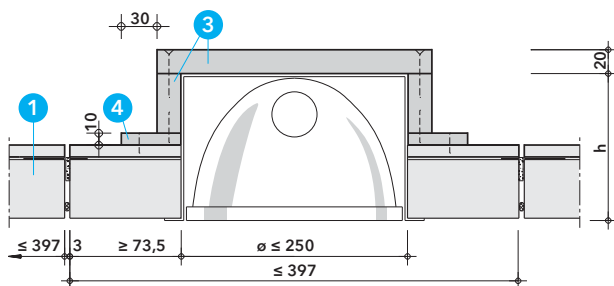


řez B-B

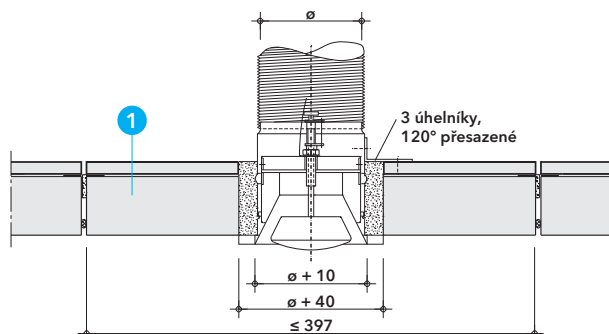
Detail O - vestavěné svítidlo, podélný řez



Detail N - vestavěné svítidlo, příčný řez



Detail P - kruhové vestavěné svítidlo, příčný řez



Detail Q - příčný řez VZT ventilem

### Detail K

Zajímavého efektu lze dosáhnout rozdílným výškovým uspořádáním stropního prvku (1) a vložené desky (2).

### Detail L

Rozdílné výškové uspořádání může být provedeno i mezi stropními prvky (1) podle detailu L.

### Detail M

Na detailu M vidíme podélný řez stropními prvky uloženými shora. Při demontáži nebo pro získání revizního otvoru lze sundat libovolný stropní prvek. Stropní prvky uložené shora lze kombinovat i se sklopnými prvky (jako revizní otvory).

Úložné úhelníky (12) lze upevňovat i do lehkých příček. Další detaily připojení, např. s příznanou spárou, obdržíte na vyžádání.

### Detaily N a O

Stropní prvky (1) lze dodat i s prefabrikovanými kazetami pro vestavěná svítidla. Svítidlové kazety se vsazují pouze do zavěšených nebo shora uložených kovových dlouhoformátových desek.

V následující tabulce uvádíme maximální světlý rozměr otvorů pro vestavěná svítidla:

Max. světlý rozměr otvorů pro vestavěná svítidla (š x d x v)	Pro dlouhoformátové desky o délce	Max. počet na jednu dlouhoformátovou desku
312 x 1248 x 90 mm	≤ 2000 mm	1 kus
185 x 1548 x 90 mm		
185 x 623 x 90 mm	≤ 2500 mm	2 kusy
ø 250 x 200 mm		

Je třeba dbát na to, aby se vybraná vestavěná svítidla včetně případných spouštěcích prvků, apod. umístěných z vnější strany do výše uvedeného světlého otvoru vešla.

U obdélníkových či čtvercových svítidlových kazet musíte spáru na spoji se sousedícími stropními prvky (1) zakrýt dvěma vrstvami pásky PROMASEAL®-HT.

Tyto pásky mohou být nad spárou rozříznuté, aby bylo možné sousední stropní prvky demontovat. Namísto svítidel lze do stropních prvků zabudovat reproduktory.

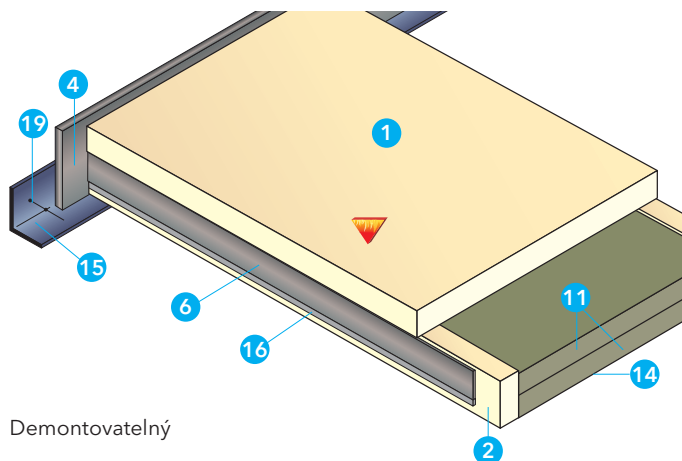
Hmotnost zabudovaných prvků smí činit nejvýše 9 kg na jednu dlouhoformátovou desku.

### Detail P

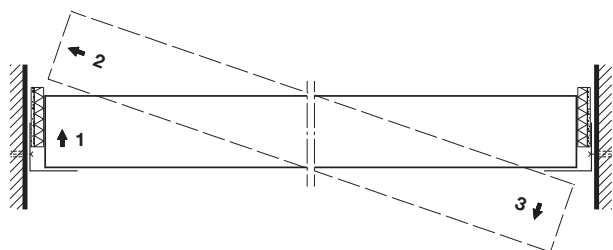
Na detailu P vidíme příčný řez kruhovým vestavěným svítidlem. Průměr výřezu v prvku činí ≤ 250 mm.

### Detail Q

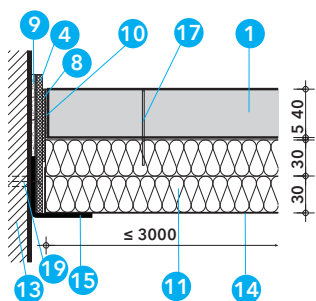
Do stopních prvků je možné zabudovat VZT ventily, které jsou pro tyto podhledy schváleny všeobecným stavebním dozorem. Konstrukční provedení VZT ventilů a jejich montáž do podhledu je třeba vyhledat v příslušných atestech. Na detailu Q je příklad montáže VZT ventilu s dotěsněním tmelem Promat®.



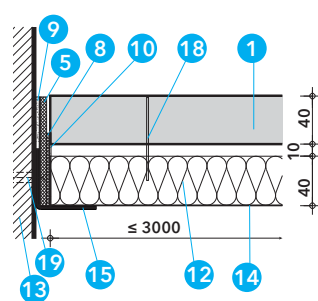
Demontovatelný



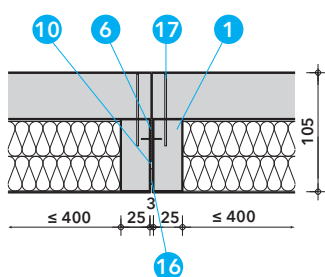
Detail A - demontáž



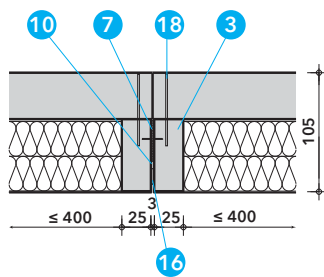
Detail B - připojení ke stěně, varianta A



Detail C - připojení ke stěně, varianta B



Detail D - příčný řez stropem, varianta A



Detail E - příčný řez stropem, varianta B

### Technické údaje

- 1 desky PROMATECT®-L, d = 40 mm
- 2 přířezy PROMATECT®-L, b = 65 mm, d = 25 mm
- 3 přířezy PROMATECT®-H nebo L, b = 48 mm, d = 25 mm
- 4 přípojovací pásy PROMASEAL®-PL, b x h = 12,5 x 115 mm
- 5 přípojovací pásy PROMASEAL®-PL, b x h = 12,5 x 90 mm
- 6 pásy PROMASEAL®-PL, b = 45 mm, d = 2,5 mm
- 7 pásy PROMASEAL®-PL, b = 35 mm, d = 2,5 mm
- 8 pásy PROMASEAL®-PL, b = 60 mm, d = 2,5 mm
- 9 lepidlo Promat® K84
- 10 kontaktní lepidlo
- 11 desky z minerální vlny, objemová hmotnost  $\geq 40 \text{ kg/m}^3$ , d = 30 mm
- 12 desky z minerální vlny, objemová hmotnost  $\geq 100 \text{ kg/m}^3$ , d = 40 mm
- 13 masivní stěna EI 90, zdvo nebo beton
- 14 kovové celoplošné desky
- 15 obvodový úhelník 50/50/3 mm
- 16 neoprenové těsnění, samolepící, b x h = 3 x 12 mm
- 17 ocelové svorky 63/11,2/1,53, rozteč cca 150 mm
- 18 ocelové svorky 70/12,2/2,03, rozteč cca 150 mm
- 19 kovové rozpěrné hmoždinky se šrouby M6, rozteč cca 500 mm

Úřední doklad: PKO-16-015.

### Hodnota požární odolnosti

EI 90 jako samostatný stavební prvek, tj. klasifikace jako podhled avšak bez ochrany nosného stropu, dle ČSN EN 13501-2 pro působení ohně shora.

### Důležité pokyny

Podhled je samonosný. Zavěšení, které lze těžko namontovat z důvodů vysoké hustoty instalací ve stropní dutině, zvláště v chodbách, není nutné. Volné rozpětí prvků je max. 3,00 m, výška prvku 105 mm. U zobrazeného provedení (viz varianta) je při stejném rozpětí výška prvku pouze 90 mm. Nepřesnosti v šířkách stěn lze vyrovnat přířezy PROMATECT®-H u stěnového úhelníku (15). Vsazením přířezů PROMATECT®-H je možno vytvořit dilatační spáru u stěnové podpory (srov. katalogový list 420.87). Tloušťka přířezů může být 6 mm až 25 mm. Přípojovací pás PROMASEAL®-PL (4), popř. (5) umožňuje rychlou a snadnou montáž a demontáž prvků podhledu pro vytvoření revizních otvorů. Mimo to zamezuje, stejně jako neoprenové těsnění (16), průchodu studeného kouře. Jednotlivé stropní prvky podhledu PROMATECT®-L mohou být z důvodu zkrácení doby montáže předem sestaveny. Pak jsou osazovány pouze stěnové úhelníky a hotové prvky. Pásy PROMASEAL®-PL (6), popř. (7) uzavírají v případě požáru spáry mezi stropními prvky.

### Detail A

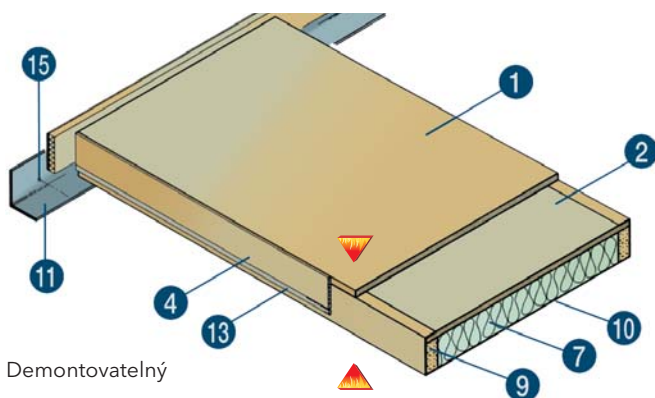
Z důvodu demontáže nebo vytvoření revizních otvorů může být sejmuta libovolná celoplošná deska, jak je zobrazeno v detailu A.

### Povrchy

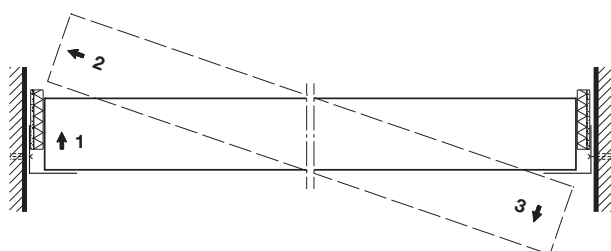
Kovové celoplošné deskové díly, d = 0,7 mm, hladké, perforované nebo s absorpční plochou (neviditelná perforace). Povrch je natřen vypalovaným lakem, odstíny dle výběru.

### Pokyny pro montáž

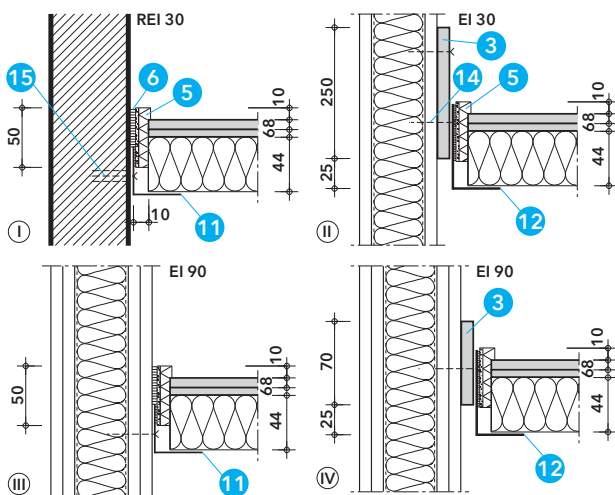
Při instalaci perforovaných kovových celoplošných desek lze použít desky z minerální vlny (11), popř. (12) s ochranou proti vlhku. Pásek PROMASEAL®-PL (6), popř. (7) je možno celoplošně nalepit kontaktním lepidlem a dodatečně připevnit ocelovými svorkami do desek PROMATECT® (1) nebo připevnit vruty do kovových celoplošných desek (14). Podhled je montován tak, že stropní prvek stlačí přípojovací pás PROMASEAL®-PL (4), popř. (5) na tloušťku  $\leq 10 \text{ mm}$ . K odvětrávání stropní dutiny mohou být do podhledu vsazeny větrací tvarovky PROMASEAL® (katalogový list 490.6).



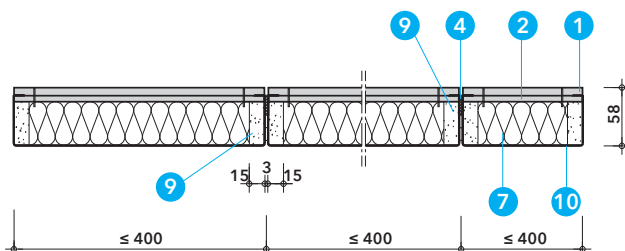
Demontovatelný



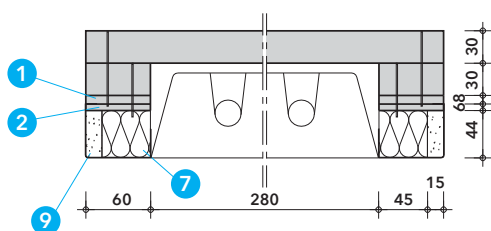
Detail A - demontáž



Detail B - různé způsoby připojení ke stěně a příčkám



Detail C - příčný řez stropem



Detail D - vestavěné svítidlo

Aktualizace k 1. 6. 2017

### Technické údaje

hmotnost: cca 25 kg/m<sup>2</sup>

- 1 desky PROMATECT®-H, d = 8 mm
- 2 desky PROMATECT®-H, d = 6 mm
- 3 přířezy PROMATECT®-H, d = 6 až 25 mm
- 4 pásy PROMASEAL®-PL, b = 20 mm, d = 2,5 mm
- 5 přípojovací pásy PROMASEAL®-PL, b = 50 mm
- 6 lepidlo Promat® K84, dodatečné mechanické připevnění
- 7 minerální vlna, objemová hmotnost ≥ 45 kg/m<sup>3</sup>, d = 40 mm
- 8 masivní stěna ≥ EI 30, popř. lehká příčka ≥ EI 30
- 9 sádkartonové pásy, d = 15 mm
- 10 kovové celoplošné desky
- 11 stěnový úhelník 40/40/1
- 12 stěnový úhelník 70/40/1,5
- 13 neoprenové těsnění, samolepicí, 3,2 x 8 mm
- 14 samořezné vruty k přišroubování do kovové stojiny
- 15 kovové rozpěrné hmoždinky se šrouby M6, rozteč cca 500 mm
- 16 kontaktní lepidlo, popř. samolepicí fólie

Úřední doklad: PKO-16-015.

### Hodnota požární odolnosti

EI 30 jako samostatný stavební prvek, tj. klasifikace jako podhled avšak bez nosného stropu, dle ČSN EN 13501-2 pro působení ohně shora i zdola.

### Důležité pokyny

Jednotlivé stropní prvky podhledu PROMATECT®-H mohou být z důvodu zkrácení doby montáže předem sestavené. Pak jsou osazovány pouze stěnové úhelníky a hotové prvky. Podhled je samonosný. Volné rozpětí prvků činí max. 3,00 m, výška prvku 58 mm. Nepřesnosti v šířce chodby lze vyrovnat přířezy PROMATECT®-H (3) na stěně. Tloušťka přířezů může být 6 až 25 mm. Přípojovací pás PROMASEAL®-PL (5) umožňuje rychlou a snadnou montáž a demontáž prvků stropu pro vytvoření revizních otvorů. Mimo to zamezují, stejně jako neoprenové těsnění (13), průchodu studeného kouře.

### Detail A

Z důvodu demontáže nebo vytvoření revizních otvorů může být vyjmuta libovolná celoplošná deska, jak je zobrazeno na výše uvedeném obrázku. Zpěňující pásy PROMASEAL®-PL (4) uzavírají v případě požáru spáry mezi celoplošnými deskami.

### Sklopný systém

Alternativně k popsané verzi mohou být stropní prvky (volné rozpětí až 2,50 m) vyrobeny také s integrovaným sklopným mechanismem. Viz katalogový list 420.96.

### Detail D

Obrázek dole ukazuje další konstrukční možnost s horním zakrytím z desek PROMATECT®-L, d = 30 mm. Další detaily na vyžádání.

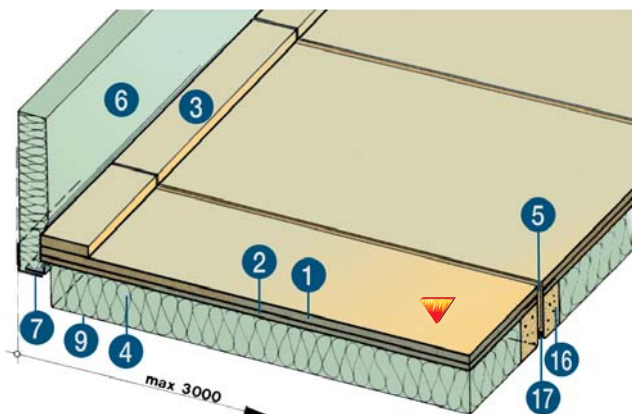
### Povrchy

Kovové celoplošné desky, d = 0,7 mm, hladké, perforované nebo s absorbním povrchem (neviditelná perforace). Povrch nastříkán vypalovacím lakem, barvy na vyžádání.

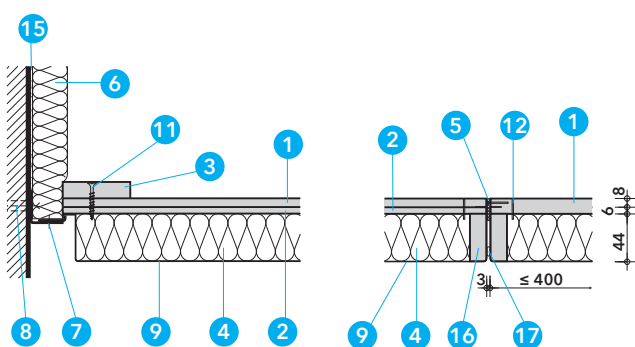
### Pokyny pro montáž

Pásek PROMASEAL®-PL (4) je možné celoplošně nalepit kontaktním lepidlem a dodatečně připevnit ocelovými svorkami do desek PROMATECT® (1) nebo vruty do kovových celoplošných desek (10). U lehkých stěn se stěnový úhelník přišroubuje (14) do stěnového CW-profilu. Podhled je namontován tak, že stropní prvek stlačí přípojovací pás PROMASEAL®-PL (5) na tloušťku ≤ 10 mm (viz obr. I). K odvětrávání stropní dutiny mohou být do podhledu vsazeny větrací tvarovky PROMASEAL® (katalogový list 490.6).

Poznámka: Sklopná varianta viz 420.92.

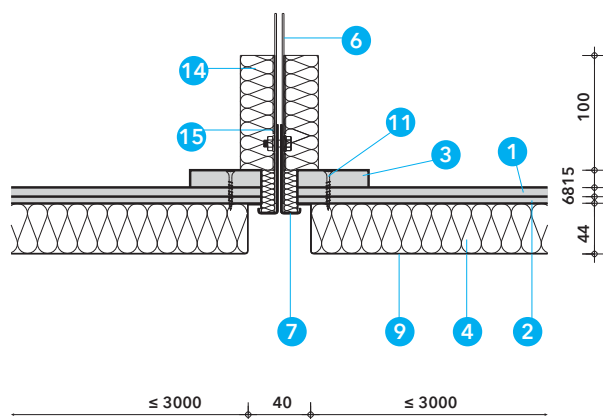


Demontovatelný

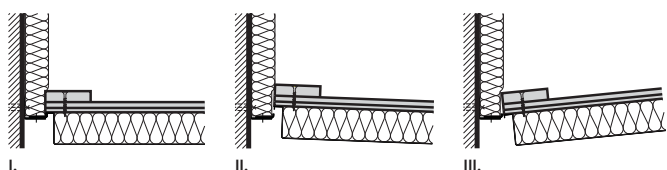


Detail A - připojení ke stěně

Detail B - spojení desek



Detail C - zavěšení stropu místnosti EI 30 shora i zdola



Obr. I.: Prvek držící ve stěnovém závěsu.

Obr. II.: Prvek na podpoře nadzdvihnout o 1 cm a trochu posunout.

Obr. III.: Prvek vyjmout směrem dolů.

### Technické údaje

hmotnost: cca 25 kg/m<sup>2</sup>

- 1 desky PROMATECT®-H, d = 8 mm
- 2 desky PROMATECT®-H, d = 6 mm
- 3 přířezy PROMATECT®-H, b = 50 mm, d = 15 mm
- 4 minerální vlna, objemová hmotnost ≥ 50 kg/m<sup>3</sup>, d = 40 mm
- 5 pásy PROMASEAL®-PL, b = 20 mm, d = 2,5 mm
- 6 pásy z minerální vlny, b = 200 mm, d ≥ 30 mm,
- 7 stěnový úhelník 30/50/3 s posuvným uložením 45/7/2 nebo stěnový úhelník 30/30/1,5 s posuvným uložením 25/5/1,5
- 8 kovové rozpěrné hmoždinky se šrouby M6 (pro masivní stěny), rozteč cca 500 mm
- 9 kovové celoplošné desky
- 10 závěsná pásková ocel
- 11 samořezné vruty 3,9 x 35, rozteč 400 mm
- 12 ocelové svorky 19/10,7/1,2, rozteč cca 150 mm
- 13 závěsný úhelník
- 14 pásy z minerální vlny, b = 100 mm, d ≥ 30 mm oboustranně průchozí přes spáru, slepené lepidlem Promat® K84
- 15 lepidlo Promat® K84
- 16 sádrokartonové pásy, d = 15 mm
- 17 neoprenové těsnění, samolepící, 3,2 x 8 mm

Úřední doklad: PKO-16-015.

### Hodnota požární odolnosti

EI 30 jako samostatný stavební prvek, tj. klasifikace jako podhled avšak bez nosného stropu, dle ČSN EN 13501-2 pro působení ohně shora i zdola.

### Důležité pokyny

Jednotlivé stropní prvky podhledu PROMATECT®-H mohou být z důvodu zkrácení doby montáže předem sestaveny. Pak jsou osazovány pouze stěnové úhelníky a hotové prvky. Pásy PROMASEAL®-PL (5) uzavírají v případě požáru spáru mezi stropními prvky. Podhled je samonosný. Volné rozpětí kovových celoplošných dílců činí max. 3,00 m, výška prvku pouze 58 mm. Nepřesnosti v šířce chodby lze na styku se stěnou vyrovnat ve stěnovém úhelníku (7). Popsané připojení ke stěně s pásy z minerální vlny (6) může být také alternativně provedeno připojovacími pásy PROMASEAL®-PL. Podrobnosti sdělí naše technické oddělení.

### Vestavěné světlo

Konstrukční detaily na vyžádání.

### Napojení na lehké příčky

Podhledy mohou být připojeny ke všem lehkým stavebním stěnám ≥ EI 30.

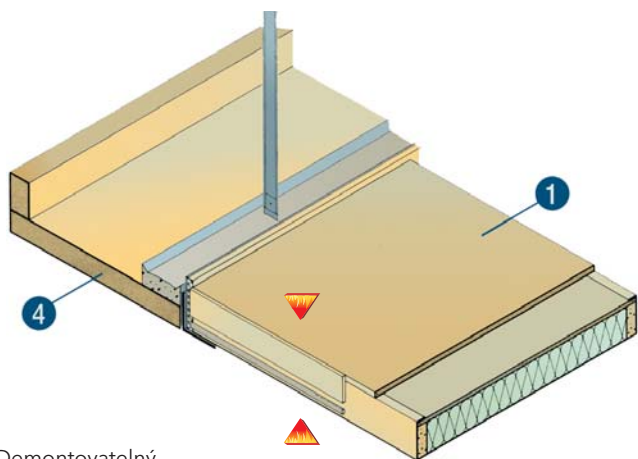
### Povrchy

Kovové celoplošné desky z pozinkovaného ocelového plechu, d = 0,7 mm, hladké nebo perforované. Stěnový úhelník včetně závěsu z pozinkované oceli. Viditelná strana nastříkána vypalovacím lakem. Barvy na vyžádání.

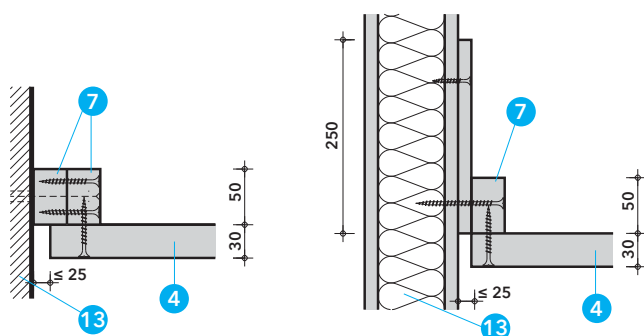
### Pokyny pro montáž

Pásek PROMASEAL®-PL (5) je možné celoplošně nalepit kontaktním lepidlem a dodatečně připevnit ocelovými svorkami do desek PROMATECT® (1) nebo vruty do kovových celoplošných desek (9). Pásy z minerální vlny (6) se lepí celoplošně lepidlem Promat® K84 (15) na plochy stěn. K odvětrávání stropní dutiny mohou být do podhledu vsazeny větrací tvarovky PROMASEAL® (katalogový list 490.6).



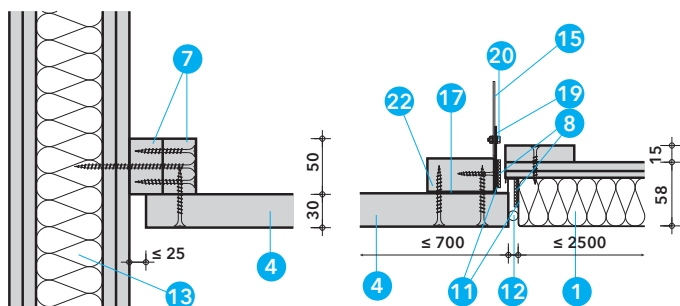


Demontovatelný



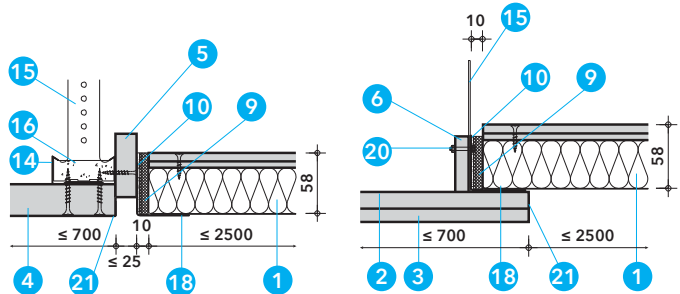
Detail A - připojení ke stěně

Detail B - připojení ke stěně



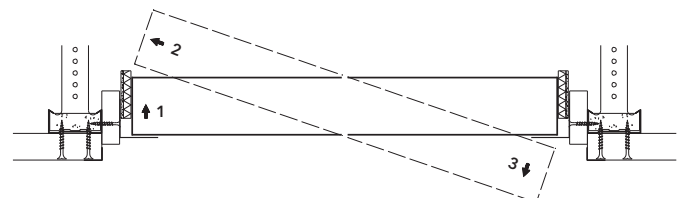
Detail C - připojení ke stěně

Detail D - zavěšení



Detail E - zavěšení

Detail F - zavěšení



Detail G - demontáž variantního uspořádání dle detailu E

### Technické údaje

- 1 stropní prvek dle katalogového listu 420.87, popř. 420.88
- 2 desky PROMATECT®-H, d = 15 mm
- 3 desky PROMATECT®-H, d = 12 mm
- 4 desky PROMATECT®-L, d = 30 mm
- 5 přířezy PROMATECT®-H, b ≤ 60 mm, d ≤ 25 mm
- 6 přířezy PROMATECT®-H, b = 50 mm, d = 12 mm
- 7 přířezy PROMATECT®-L, b = 50 mm, d = 30 mm
- 8 pásky PROMASEAL®-PL, b = 30 mm, d = 2,5 mm
- 9 přípojovací pásy PROMASEAL®-PL
- 10 lepidlo Promat® K84
- 11 kontaktní lepidlo
- 12 neoprenové těsnění, samolepicí
- 13 masivní stěna ≥ EI 30, popř. lehká příčka ≥ EI 30
- 14 profil CD 60/27/0,6 se svorníkovým závěsem, rozteč ≤ 600 mm
- 15 závěsná pásková ocel, popř. noniový závěs, rozteč ≤ 600 mm
- 16 tmel Promat®
- 17 L profil 60/60/1,5
- 18 L profil 50/50/1
- 19 U profil 60/10/12/1,5
- 20 šrouby s šestihlannou hlavou M 6 x 20, s maticemi a podložkami
- 21 z optických důvodů je možno použít úhelníky kryjící hrany
- 22 přířezy PROMATECT®-L, b = 60 mm, d = 30 mm

Úřední doklad: PKO-16-015.

### Hodnota požární odolnosti

EI 30 jako samostatný stavební prvek, tj. klasifikace jako podhled avšak bez nosného stropu dle ČSN EN 13501-2 pro působení ohně shora a zdola.

### Důležité pokyny

Samonosný kovový podhled PROMATECT®-H konstruovaný dle katalogového listu 420.87, popř. 420.88 lze uspořádat s jednostranně nebo oboustranně vloženou deskou. Šířkové tolerance chodby jsou tímto pokryty, a proto je toto variantní uspořádání určeno především pro chodby s velkými šířkovými tolerancemi popř. pro chodby s proměnlivou šířkou. Volné rozpětí prvku činí 2,50 m, šířka vložené desky je max. 700 mm po obou stranách.

### Spojení stěna/vložená deska

Může být provedeno alternativně podle detailu A, B nebo C, v závislosti na tom, zda je připojení prováděno na masivní stěnu či lehkou příčku. Je možno rovněž volit mezi provedením se spárou nebo bez ní. Další detaily připojení na vyžádání.

### Spojení vložená deska/celoplošné desky

Lze provést ve třech zásadně odlišných variantách.

**Detail D** - stropní prvky (katalogový list 420.88) jsou zavěšeny na vložené desce, čímž je zjednodušena demontáž celoplošných desek (viz katalogový list 420.88).

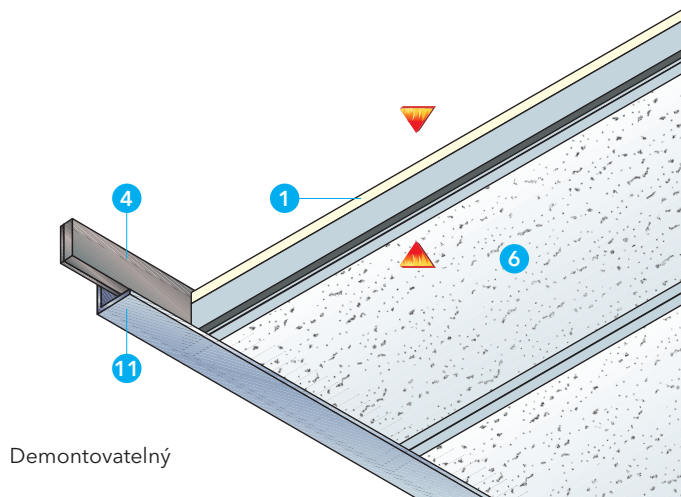
**Detail E** - varianta s položenými celoplošnými deskami (katalogový list 420.87). Zavěšení vložené desky je provedeno pomocí obvyklého stropního C profilu, vyplněného tmelem Promat® (16). Přířez PROMATECT®-H (5) tvoří pohledovou spáru. Pokud není spára požadována, nemusí být přířez použit.

**Detail F** - varianta s položenými celoplošnými deskami (katalogový list 420.87). Zavěšení vložené desky a stabilizaci celoplošných desek zajišťuje L profil (18). Vložená deska je ve všech variantách tvořena jednou vrstvou desek PROMATECT®-L (4), popř. může být vytvořena jako dvouvrstvá, tj. z desek PROMATECT®-H (2) a (3) jako v detailu F. Přesné konstrukční detaily na vyžádání.

### Detail G

Demontáž nebo vytvoření revizního otvoru lze provést vyjmutím libovolné celoplošné desky.

Demontovatelný



### Technické údaje

hmotnost: cca 22 kg/m<sup>2</sup>

- 1 desky PROMATECT®-H, d = 10 mm
- 2 přířezy PROMATECT®-H, d = 6 až 25 mm
- 3 pásy PROMASEAL®-PL, b = 35 mm, d = 2,5 mm
- 4 přípojovací pásy PROMASEAL®-PL, b = 50 mm
- 5 lepidlo Promat® K84, dodatečné mechanické připevnění
- 6 akudeska, třída reakce na oheň A2, obj. hmotnost min. 150 kg/m<sup>3</sup>, d = 20 mm
- 7 minerální vlna, objemová hmotnost 50 kg/m<sup>3</sup>, d = 30 mm
- 8 masivní stěna REI ≥ 30, popř. lehká příčka ≥ EI 30
- 9 sádkartonové pásy, d = 15 mm
- 10 C profil 15/50/15/1
- 11 stěnový úhelník 40/40/1
- 12 stěnový úhelník 70/40/1,5
- 13 neoprenové těsnění, samolepící, 3,2 x 8 mm
- 14 vruty 3,0 x 20, rozteč cca 400 mm
- 15 samořezné vruty k přišroubování do kovové stojiny
- 16 kovové rozpěrné hmoždinky se šrouby M6, rozteč cca 500 mm
- 17 vložená deska

Úřední doklad: PKO-16-015.

### Hodnota požární odolnosti

EI 30 jako samostatný stavební prvek, tj. klasifikace jako podhled avšak bez nosného stropu, dle ČSN EN 13501-2 pro působení ohně shora i zdola.

### Důležité pokyny

Jednotlivé stropní prvky podhledu PROMATECT®-H mohou být z důvodu zkrácení doby montáže předem smontované. Pak jsou osazovány pouze stěnové úhelníky a hotové prvky. Pásy PROMASEAL®-PL (3) uzavírají v případě požáru spáry mezi stropními prvky. Podhled je samonosný. Volné rozpětí prvků činí max. 2,50 m, výška prvku je 60 mm.

### Vestavba stropních prvků

Stropní profily jsou tvořeny po stranách C profily (10) sloužícími k zachování stability a ochraně hran, do nichž jsou lepidlem Promat® K84 (5) vlepeny ve spodní části akudesky (6) (pohledové desky), pruhy minerální vlny (7) a pásy sádkartonu (9). Horní část je tvořena přišroubovanou deskou PROMATECT®-H (1). Po jedné straně jsou přilepeny pásy PROMASEAL®-PL (3) a pásy těsnící spáru (13).

### Sklopný systém

Alternativně k popsané verzi mohou být stropní prvky vyráběny také s instalovaným sklopným mechanismem. Viz katalogový list 420.96.

### Povrchy

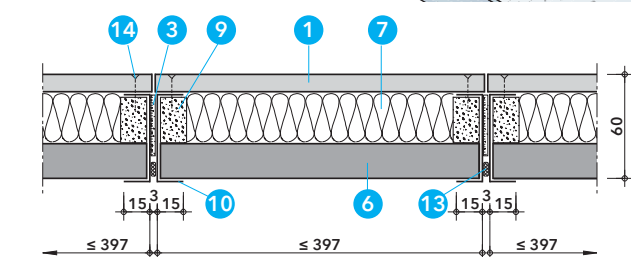
Mohou být použity různé akudesky (6) s různými druhy pohledových ploch. Nanesením barvy nejen na C profily, ale i na akudesky, se dají vytvářet opticky zajímavé pohledové plochy.

### Detail C

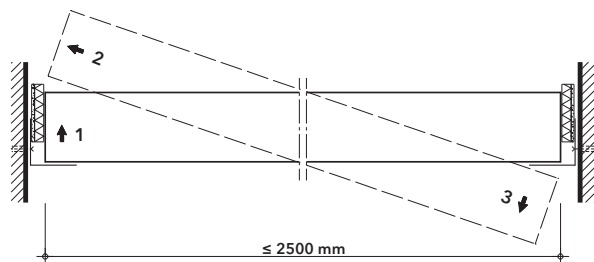
Podhled může být připojen ke všem masivním i lehkým stavebním stěnám ≥ EI 30, viz obrázek (I) až (IV). Nepřesnosti v šířce chodby lze vyrovnat vloženými přířezy PROMATECT®-H (2) u stěny. Je-li u připojení ke stěně žádoucí pohledová spára, může být vytvořena rovněž pomocí přířezů PROMATECT®-H (2).

### Pokyny pro montáž

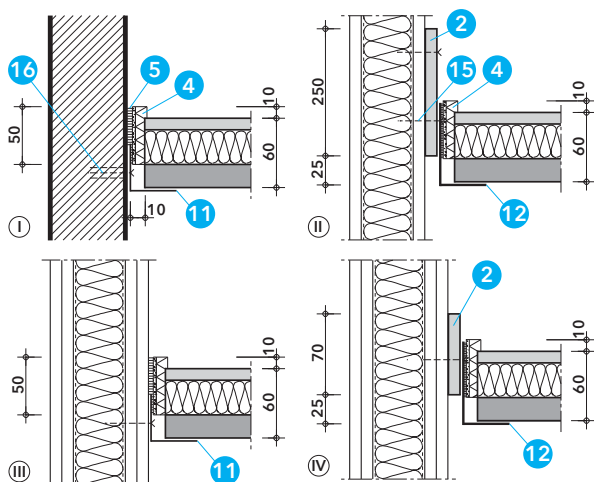
U lehkých stěn se stěnový úhelník přišroubovuje samořeznými vruty (15) do stěnového C profilu. Podhled je namontován tak, že stropní prvek stlačí přípojovací pás PROMASEAL®-PL (4) na tloušťku ≤ 10 mm (viz obr. (I) detail C). K odvětrávání stropní dutiny mohou být do podhledu vsazeny větrací tvarovky PROMASEAL® (katalogový list 490.6).



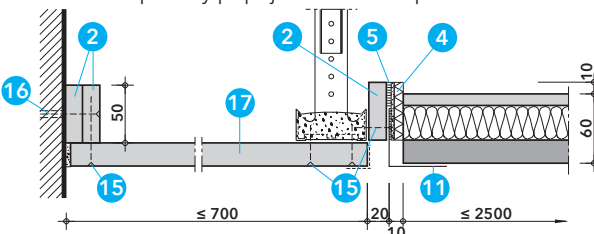
Detail A - příčný řez stropem



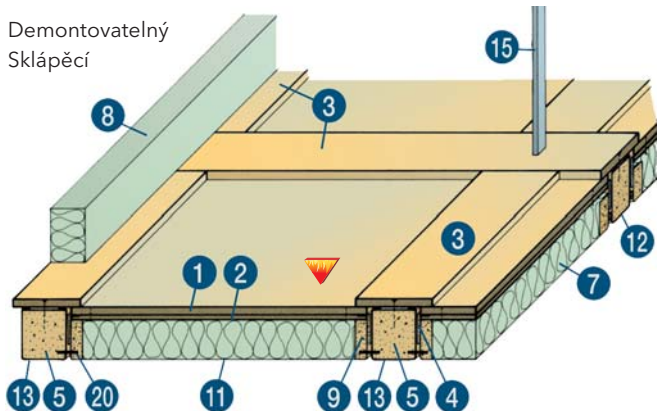
Detail B - demontáž



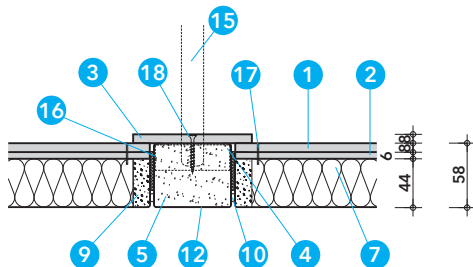
Detail C - různé způsoby připojení ke stěně a příčkám



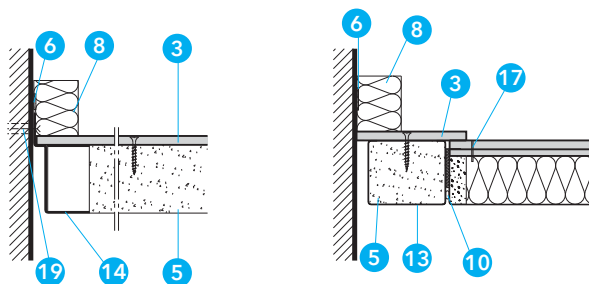
Detail D - vložená deska



Demontovatelný Sklápěcí

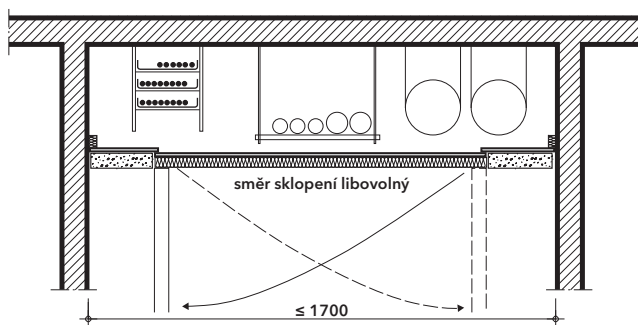


Detail A - nosný profil

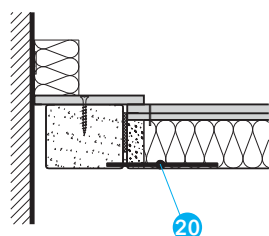


Detail B - připojení nosného profilu ke stěně

Detail C - připojení příčného profilu ke stěně



Detail D - strop nad chodbou bez zavěšení - příčný řez



Detail E - zásuvný mechanismus

Aktualizace k 1. 6. 2017

### Technické údaje

- 1 desky PROMATECT®-H, d = 8 mm
- 2 desky PROMATECT®-H, d = 6 mm
- 3 přířezy PROMATECT®-H, d = 8 mm
- 4 pásy PROMASEAL®-PL, b = 35 mm, d = 2,5 mm
- 5 tmel Promat®, popř. sádrokartonové pásy
- 6 lepidlo Promat® K84
- 7 minerální vlna, objemová hmotnost ≥ 50 kg/m<sup>3</sup>, d = 40 mm
- 8 pásy z minerální vlny, objemová hmotnost ≥ 50 kg/m<sup>3</sup>, b = 60 mm, d = 40 mm
- 9 sádrokartonové pásy, d = 15 mm
- 10 neoprenové těsnění, samolepící, 3,2 x 8 mm
- 11 kovové kazety, perforované nebo bez perforace d = 1,0 mm
- 12 nosný profil páskového rastru } šířka 50 – 250 mm
- 13 příčný profil páskového rastru }
- 14 obvodový profil páskového rastru
- 15 noniový závěs, rozteč ≤ 1200 mm
- 16 pásy z ocelového plechu, b = 27 mm, d = 1,0 mm
- 17 ocelové svorky 19/10,7/1,2, rozteč 150 mm
- 18 samořezné vruty 5,0 x 55
- 19 kovové rozpěrné hmoždinky se šrouby M6, rozteč cca 500 mm
- 20 zasouvací mechanismus ke sklápění a odklápění kovových kazet

Úřední doklad: PKO-16-015.

### Hodnota požární odolnosti

EI 30 jako samostatný stavební díl, tj. klasifikace jako podhled, avšak bez nosného stropu, dle ČSN EN 13501-2 pro působení ohně shora.

### Důležité pokyny

Tato stropní konstrukce může být použita jako zavěšený strop místnosti (tj. se zavěšením) nebo jako volně vložená samonosná deska. Při výrobě je třeba dbát všech detailů ve výše uvedených zkušebních protokolech. Výška podhledu je 66 mm.

Maximální odzkoušená velikost vyklápěcích kovových kazet je 1200 x 1200 mm. Šířky rastrových profilů (12) a (13) jsou variabilní. Příčné profily leží na nosných profilech. Nosné profily jsou zavěšeny, popř. připevněny ke stěnám pomocí obvodových profilů (14).

U stropů místností jsou závěsy umístěny v bodech zkřížení rastrových profilů.

U podhledů nad chodbou je možno vytvořit konstrukci bez závěsů, pouze s postranním upevněním ke stěnám a to do šíře max. 1,7 m.

### Napojení na lehké příčky

Podhledy mohou být připojeny ke všem lehkým stavebním stěnám ≥ EI 30. Konstrukční detaily na vyžádání.

### Povrchy

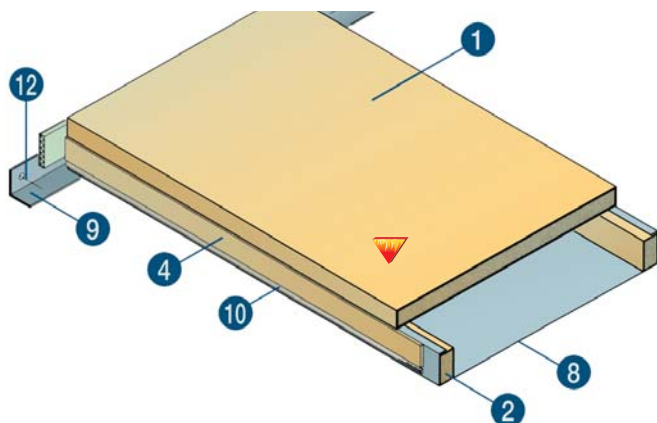
Kovové kazety, d = 1,0 mm, hladké, perforované nebo s absorpčním povrchem (neviditelné perforace). Povrch je nastříkán vypalovacím lakem, odstíny na vyžádání.

### Sklopný systém

Kovové kazety jsou uloženy posuvnou zástrčkou (20) v roštových profilech. Posunutím 2 zástrček nazpět může být kovová kazeta sklopena na jednu nebo druhou stranu tak, že vznikne revizní otvor ve velikosti kovové kazety.

### Pokyny pro montáž

Jsou-li použity perforované kovové kazety, je možno vložit desky (7) z minerální vlny opatřené ochranou proti vlhkosti. K odvětrávání stropní dutiny mohou být do podhledu vsazeny větrací tvarovky PROMASEAL® (katalogový list 490.6). K řezání desek PROMATECT® doporučujeme pilové listy obložené sliutým karbidem. Při řezání je vhodné odsávat piliny.

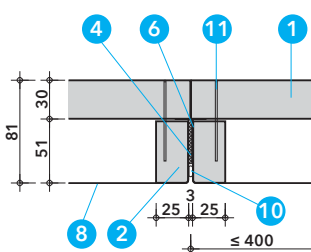


### Technické údaje

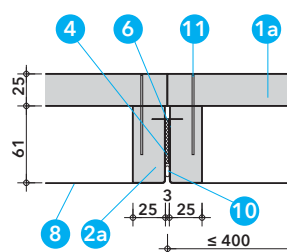
- 1 desky PROMATECT®-L, d = 30 mm
- 1a desky PROMATECT®-L, d = 25 mm
- 2 přířezy PROMATECT®-L, b = 48 mm, d = 25 mm
- 2a přířezy PROMATECT®-L, b = 60 mm, d = 25 mm
- 3 přípojovací pásy PROMASEAL®-PL, b = 50 mm
- 4 pásy PROMASEAL®-PL, b = 35 mm, d = 2,5 mm
- 5 lepidlo Promat® K84
- 6 kontaktní lepidlo
- 7 masivní stěna
- 8 kovové celoplošné desky
- 9 stěnový úhelník 40/40/2
- 10 neoprenové těsnění, samolepící
- 11 ocelové svorky 63/11,2/1,53, rozteč cca 200 mm
- 12 umělohmotné hmoždinky s vruty, rozteč cca 500 mm

Úřední doklad: PKO-16-015.

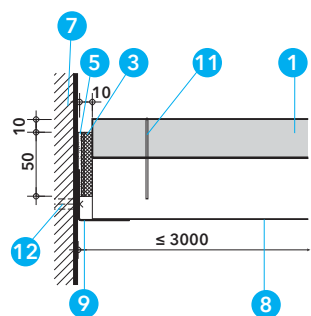
Demontovatelný



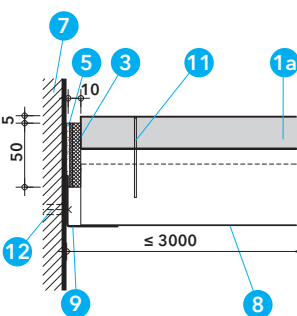
Detail A - deskový spoj, varianta A



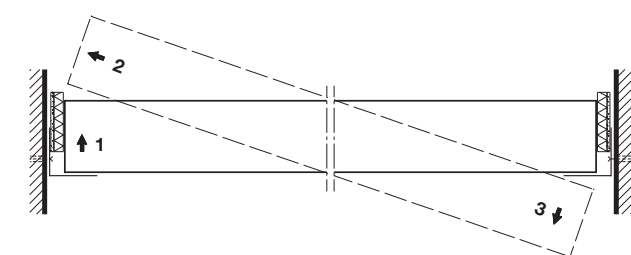
Detail B - deskový spoj, varianta B



Detail C - připojení ke stěně, varianta A



Detail D - připojení ke stěně, varianta B



Detail E - demontáž

### Hodnota požární odolnosti

EI 30 jako samostatný stavební prvek, tj. klasifikace jako podhled avšak bez nosného stropu dle ČSN EN 13501-2 pro působení ohně shora.

### Důležité pokyny

Zde popisované stropní prvky kovového stropu PROMATECT®-L jsou konstrukční variantou kovového stropu PROMATECT®-H (katalogový list 420.87) pouze s tím rozdílem, že zde lze pracovat bez použití minerální vlny. Na kovové celoplošné desky je z horní strany položena deska PROMATECT®-L (1) d = 30 mm a tato je připevněna do přířezů PROMATECT®-L (2). Jednotlivé stropní prvky podhledu PROMATECT®-L mohou být z důvodu zkrácení doby montáže předem sestavené. Pak jsou osazovány pouze stěnové úhelníky a hotové prvky. Pásy PROMASEAL®-PL (4) uzavírají v případě požáru spáry mezi stropními prvky. Podhled je samonosný. Volné rozpětí prvků činí max. 3,00 m, výška prvku 81 mm, popř. 86 mm.

### Detaily A a B

Možné konstrukční varianty provedení stropního prvku.

### Detaily C a D

Přípojovací pásy PROMASEAL®-PL (3) umožňují rychlou montáž a demontáž stropních prvků (vytvoření revizních otvorů). Kromě toho, spolu s neoprenovým těsněním (10), zabraňují průchodu studeného kouře. Nepřesnosti v šířce chodby lze vyrovnat přířezy PROMATECT®-H na stěně. Tloušťka přířezů může být 6 až 25 mm. Při použití přířezů může být vytvořena pohledová spára (viz katalogový list 420.87).

### Detail E

Z důvodu demontáže nebo vytvoření revizních otvorů může být vyjmuta libovolná celoplošná deska, jak je zobrazeno na uvedeném obrázku. Připojení k lehkým příčkám, vestavěná svítidla a další konstrukční detaily poskytneme na vyžádání v našem technickém oddělení.

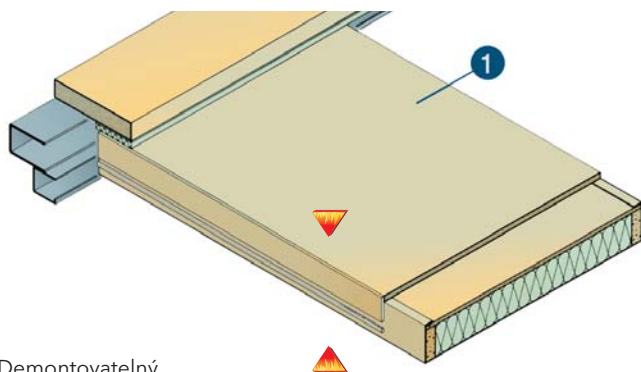
### Povrchy

Kovové celoplošné desky, d = 0,7 mm, hladké, perforované nebo s absorpčním povrchem (neviditelná perforace). Povrch je nastříkán vypalovacím lakem, odstíny na vyžádání.

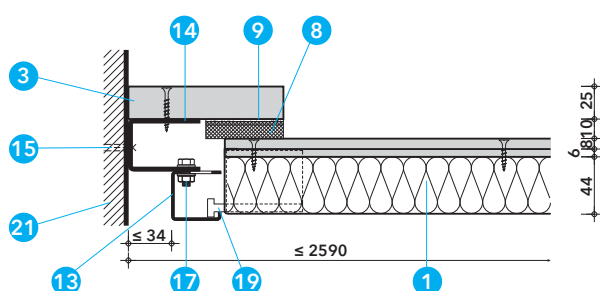
### Pokyny pro montáž

Pásek PROMASEAL®-PL (4) je možné celoplošně nalepit kontaktním lepidlem a připevnit šrouby do kovových desek (8). Podhled je namontován tak, že stropní prvek stlačí přípojovací pás PROMASEAL®-PL (3) na tloušťku ≤ 10 mm. K odvětrávání stropní dutiny mohou být do podhledu vsazeny větrací tvarovky PROMASEAL® (viz katalogový list 490.6).

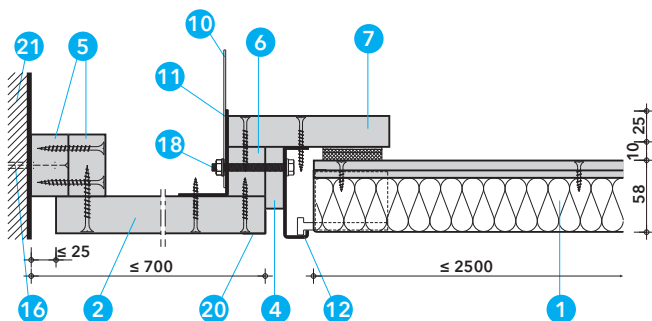




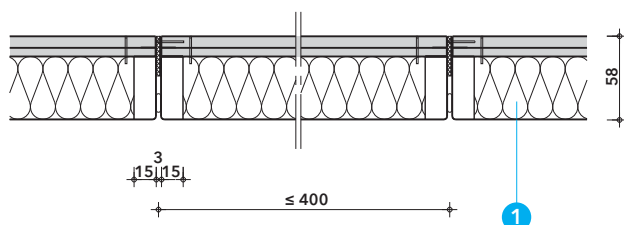
Demontovatelný  
Sklápěcí



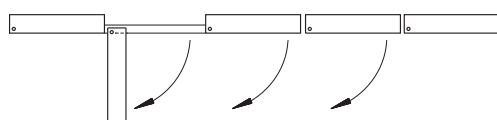
Detail A - připojení ke stěně



Detail B - alternativa s vloženou deskou



Detail C - příčný řez stropem



Detail D - sklápěcí systém

Aktualizace k 1. 6. 2017

### Technické údaje

- 1 sklopný podhledový prvek dle katalogového listu 420.87
- 2 desky PROMATECT®-L, d = 30 mm
- 3 přířezy PROMATECT®-H, b = 120 mm, d = 25 mm
- 4 přířezy PROMATECT®-H, b = 50 mm, d = 10 - 20 mm
- 5 přířezy PROMATECT®-L, b = 50 mm, d = 30 mm
- 6 přířezy PROMATECT®-L, b ≤ 44 mm, d = 30 mm
- 7 přířezy PROMATECT®-L, b = 135 - 145 mm, d ≥ 25 mm
- 8 přípojovací pásy PROMASEAL®-PL
- 9 kontaktní lepidlo
- 10 závěsná pásková ocel přišroubovaná na L-profil, rozteč ≤ 500 mm
- 11 L-profil 70/40/2
- 12 U-profil s hákem 20/74/20/2
- 13 U-profil s hákem ≤ 38/≤ 38/≤ 38/2
- 14 U-profil ≤ 55/≤ 45/≤ 55/3
- 15 kovová rozpěrná hmoždinka se šroubem M6, rozteč cca 500 mm
- 16 umělohmotná hmoždinka
- 17 šestihřanný šroub M6 x 12 s maticí a podložkou, rozteč cca 500 mm
- 18 šestihřanný šroub M6 x 55, popř. M6 x 65 s maticí a podložkou, rozteč cca 500 mm
- 19 čep o průměru 6 mm
- 20 z optických důvodů lze použít úhelníky kryjící hrany
- 21 masivní stěna ≥ REI 30

Úřední doklad: PKO-16-015.

### Hodnota požární odolnosti

EI 30 jako samostatný stavební prvek, tj. klasifikace jako podhled avšak bez nosného stropu dle ČSN EN 13501-2 pro působení ohně shora i zdola.

### Důležité pokyny

Kovový podhled PROMATECT®-H, uvedený v katalogovém listu 420.87, může být alternativně vybaven sklopným mechanismem. Díky tomuto mechanismu je možné každou celoplošnou desku sklopit směrem dolů. Sklopení se provádí jednoduchým vytažením závory, kterou lze posunout spárou mezi celoplošnými deskami. Tyto desky zůstávají zavěšené v U profilu (12), popř. (13) (srov. níže uvedený obrázek).

Sklopením max. 3 pohledových prvků lze vytvořit velké revizní otvory. Je nutné brát v úvahu nosnost závěsné konstrukce.

### Detail A

Kovové celoplošné desky jsou zavěšeny do přípojovacích profilů (13) a (14), které jsou uspořádány posuvně tak (zajišťovací šroub (17)), aby byly vyrovnány šířkové tolerance chodby. Současně vznikne dekorativní spára. Zajišťovací šroub (17) není zdola viditelný. Další detaily sdělíme na vyžádání.

### Detail B

Tento sklopný strop může být zhotoven také v provedení s jedno či oboustranně vloženou deskou z PROMATECT®-L (2). Připojení stěna/vložená deska lze vytvořit s pohledovou spárou či bez ní. Další detaily o připojení, i na lehké příčky, na vyžádání. V místě připojení vložená deska/pohledový prvek je vložená deska zavěšena pomocí závěsné páskové oceli (10).

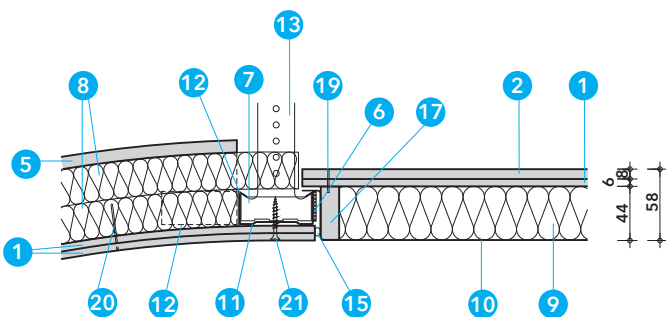
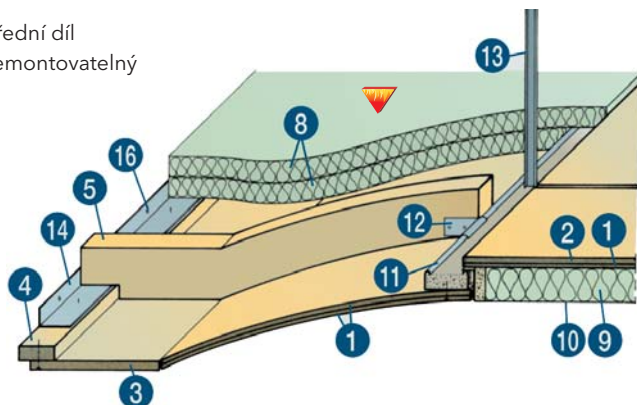
K vytvoření pohledové spáry na profilu (12) se vsazuje přířez PROMATECT®-H (4). Pokud pohledová spára není požadována, je možno vypustit bod (4).

Šířkové tolerance chodby jsou vyrovnány pomocí vložených desek. Tato varianta je tedy zvláště vhodná pro chodby s velkými šířkovými tolerancemi, popř. s proměnlivou šířkou.

Konstrukční skladba podhledových prvků včetně pokynů pro montáž a vestavbu svítidel viz katalogový list 420.87.

K odvětrávání stropní dutiny mohou být do podhledu vsazeny větrací tvarovky PROMASEAL® (viz katalogový list 490.6).

střední díl  
demontovatelný



### Technické údaje

- 1 desky PROMATECT®-H, d = 6 mm
- 2 desky PROMATECT®-H, d = 8 mm
- 3 desky PROMATECT®-H, d = 12 mm
- 4 přířezy PROMATECT®-H, b = 50 mm, d = 20 mm
- 5 tvarované přířezy PROMATECT®-L, h = 70 mm, d = 40 mm
- 6 pásy PROMASEAL®-PL, d = 2,5 mm
- 7 tmel Promat®
- 8 minerální vlna, objemová hmotnost  $\geq 50 \text{ kg/m}^3$ , d = 2 x 30 mm
- 9 minerální vlna, objemová hmotnost  $\geq 50 \text{ kg/m}^3$ , d = 40 mm
- 10 kovové kazety, perforované nebo bez perforace, d = 0,7 mm
- 11 stropní C profil
- 12 spojovací úhelník
- 13 noniový závěs, rozteč  $\leq 440 \text{ mm}$
- 14 stěnový úhelník 40/25/1 mm
- 15 neoprenové těsnění, samolepící, 3,2 x 8 mm
- 16 kovové rozpěrné hmoždinky se šrouby M6, rozteč cca 500 mm
- 17 sádkartonové pásy, d = 15 mm
- 18 okrajový ochranný profil
- 19 ocelové svorky 19/10,7/1,2, rozteč cca 150 mm
- 20 ocelové svorky 38/10,7/1,2, rozteč cca 200 mm
- 21 samořezné vruty 3,9 x 35, rozteč cca 400 mm
- 22 samořezné vruty 3,9 x 45, rozteč cca 400 mm

Úřední doklad: PKO-16-015.

### Hodnota požární odolnosti

EI 30 jako samostatný stavební díl, tj. klasifikace jako podhled avšak bez nosného stropu, dle ČSN EN 13501-2 pro působení ohně shora.

### Důležité pokyny

Maximální šířka chodby je 2,5 m. Výška vestavěné kovové kazety činí 58 mm. Nepřesnosti v šířkách deskových prvků lze vyrovnat pohledovými spárami u stěn.

### Demontáž

Kovové kazety (10) mohou být vyjmuty a přemístěny na jakékoliv místo, např. aby mohla být provedena ve stropní dutině údržba. V případě požáru se spáry mezi kovovými kazetami působením zpěňujícího páska PROMASEAL®-PL (6) uzavřou.

### Vestavěné svítidlo

Konstrukční detaily na vyžádání.

### Napojení na lehké příčky

Podhledy mohou být připojeny ke všem lehkým stavebním stěnám  $\geq EI 30$ . Konstrukční detaily na vyžádání.

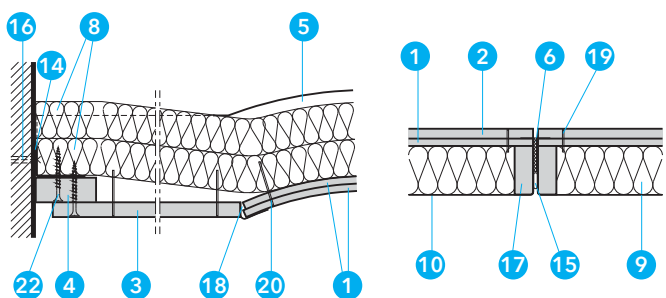
### Povrchy

Povrchy kovových kazet: hladké, perforované nebo s absorpčním povrchem (neviditelná perforace). Povrch je nastříkán vypalovaným lakem, odstíny na vyžádání. Povrchy desek PROMATECT®: zatmelené, barevný nátěr dle výběru.

### Detail E

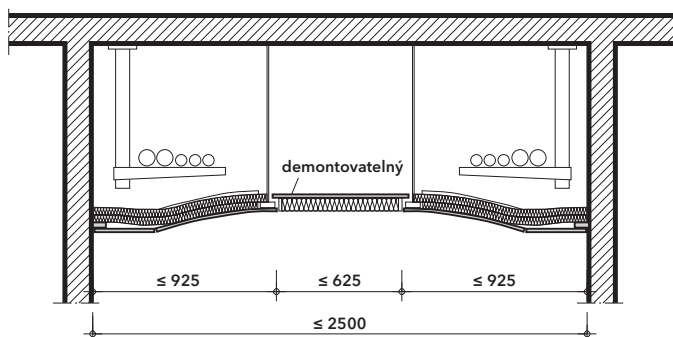
Konstrukčně variabilní strop PROMATECT® nabízí mnoho náročných variant. Pevně smontované stropní díly PROMATECT® „a“ mohou být sestaveny z rovných nebo ohýbaných desek. Demontovatelné kovové kazety „b“ mohou být uspořádány ve středu nad chodbou nebo podélně po obou stranách chodby u stěn. Individuální vypracování detailů uvedeného objektu na vyžádání.

Detail A - zavěšení

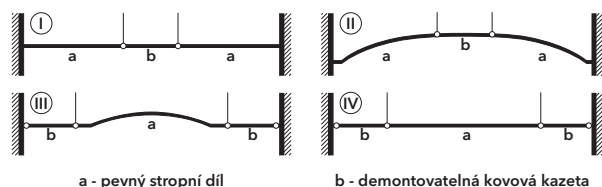


Detail B - připojení ke stěně

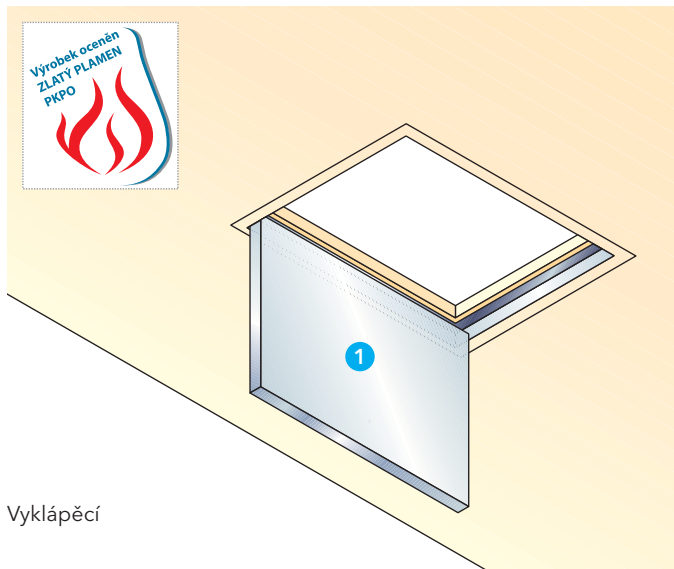
Detail C - spára mezi  
kovovými kazetami



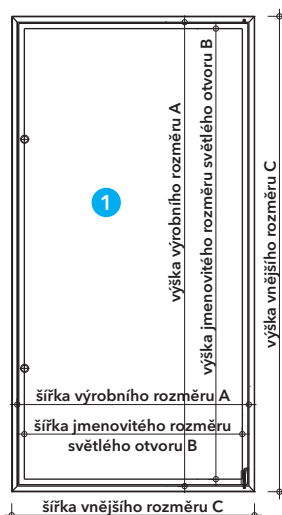
Detail D - příčný řez chodbou



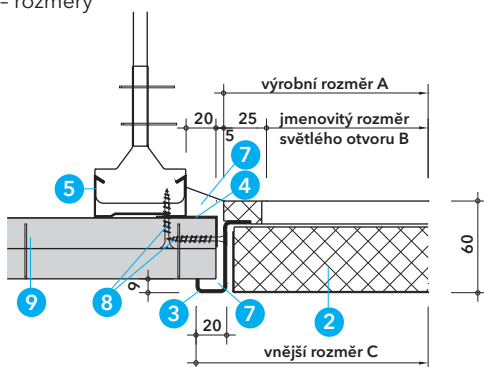
Detail E



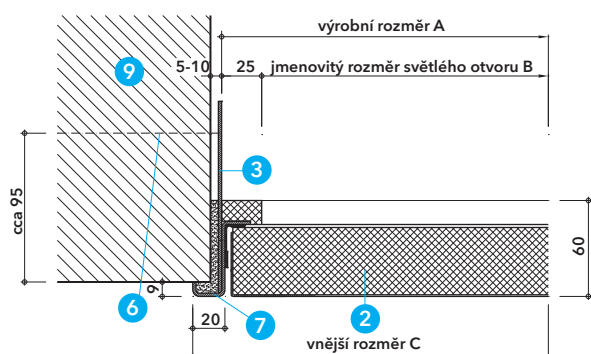
Vyklápěcí



Detail A - rozměry



Detail B - osazení do podhledu



Detail C - osazení do masivního stropu

Aktualizace k 14. 6. 2017

### Technické údaje

- 1 revizní dvířka Promat®, typ SP
- 2 křídlo revizních dvířek Promat®, typ SP
- 3 rám revizních dvířek Promat®, typ SP
- 4 kotvicí plech 30 x 130 mm, tl. 2 mm
- 5 stropní C-profil CD 60/27/0,6
- 6 hmoždinka s vrutem, popř. pouze vrut (viz detail C) 6 x 120 mm, rozteč cca 500 mm
- 7 protipožární tmel PROMASEAL®-mastic, popř. tmel Promat® nebo PROMATMEL®
- 8 vrut 4,2 x 35 mm, rozteč cca 300 mm
- 9 lehký montovaný podhled EI (t) nebo masivní strop EI (t), popř. REI (t)

Úřední doklad: PKO-17-054, PKO-17-056 a PK2-09-12-904-C-0.

### Hodnota požární odolnosti

**Zdola:** EW 15 až EW 90, EI 15 až EI 60.

**Shora:** EW 15 až EW 60, EI 15 až EI 60.

Revizní dvířka Promat®, typ SP jsou zkoušena podle ČSN EN 1634-1 (požární odolnost) a ČSN EN 1634-3 (kouřotěsnost).

### Důležité pokyny

Revizní dvířka včetně rámu jsou sestavena z desek a přířezů PROMATECT® pevně spojených s ocelovou konstrukcí křídla a rámu dvířek. Křídlo dvířek (2) je ocelovým čepem přichyceno k rámu (3). K zajištění křídla v zavěšené poloze slouží závory umístěné na křídle dvířek a ovládané čtyřhranným klíčem. Mezi rámem a křídlem jsou osazeny pásy PROMASEAL®-PL, které v případě požáru zpění a uzavřou spáru mezi nimi. U kouřotěsného provedení je navíc na křídle dvířek osazeno těsnění proti průniku studeného kouře. K jednomu kusu revizních dvířek Promat®, typ SP je vždy dodáván jeden čtyřhranný klíč.

### Detail A

Max. rozměry revizních dvířek Promat®, typ SP jsou 900 x 1200 mm (výrobní rozměr A). Stavební otvor je třeba zvětšit vždy o cca 10 mm oproti výrobním rozměrům. Jmenovitý rozměr světlého otvoru B je o 50 mm menší (max. 850 x 1150 mm) než výrobní.

### Detail B

Revizní dvířka Promat®, typ SP se do lehkých montovaných podhledů připevní pomocí vrutů 4,2 x 35 mm (8) do ocelových L profilů (4), které jsou pevně spojeny se stropním CD profilem (5) pomocí vrutů 4,2 x 35 mm (8) v rozteči 300 mm.

### Detail C

Do masivních stropů (9) se revizní dvířka Promat®, typ SP kotví pomocí hmoždinek s vruty 6 x 120 mm (6). Do stropu z lehkého betonu je možno kotvit vruty bez hmoždinek.

### Těsnění spáry

Spára mezi rámem revizních dvířek Promat®, typ SP (3) a stavební konstrukcí je vyplněna tmelem PROMATMEL® (7). Alternativně může být spára vyplněna minerální vlnou, pevně stlačenou, třídy reakce na oheň B dle ČSN EN 13501-1 a do hloubky 10 mm uzavřena protipožárním tmelem PROMASEAL®-mastic (7). Takto dotěsněná spára splňuje požadavek i na kouřotěsnost.

### Typové rozměry revizních dvířek Promat®, typ SP

Výrobní rozměr A (š x v)	Jmenovitý rozměr světlého otvoru B (š x v)
300 x 300 mm	250 x 250 mm
400 x 400 mm	350 x 350 mm
500 x 500 mm	450 x 450 mm
600 x 600 mm	550 x 550 mm
700 x 700 mm	650 x 650 mm
800 x 800 mm	750 x 750 mm