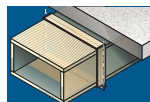


Vzduchotechnic zařizování

Požární ochrana
ventilačních zařízení



Vzduchotechnická zařízení

Protipožární ochrana ventilačních zařízení

Požadavky kladené na vzduchotechnická zařízení se týkají nejen jejich chování při požáru, ale i hořlavosti hmot použitých pro stavbu ventilačních kanálů a požadovaných hodnot jejich požární odolnosti. Požadavky projektových norem řady ČSN 73 08... předepisují, že ventilační vedení, která spojují požární úseky, musí být uzpůsobena tak, aby vzniklý oheň a kouř nemohl být přenesen do jiných požárních úseků, ostatních poschodí a únikových cest. Aby nedocházelo k výše uvedenému procesu, vyrábí naše firma požárně odolné ventilační vedení. Požadovaná doba požární odolnosti ventilačních vedení závisí na stupni požární bezpečnosti požárního úseku.

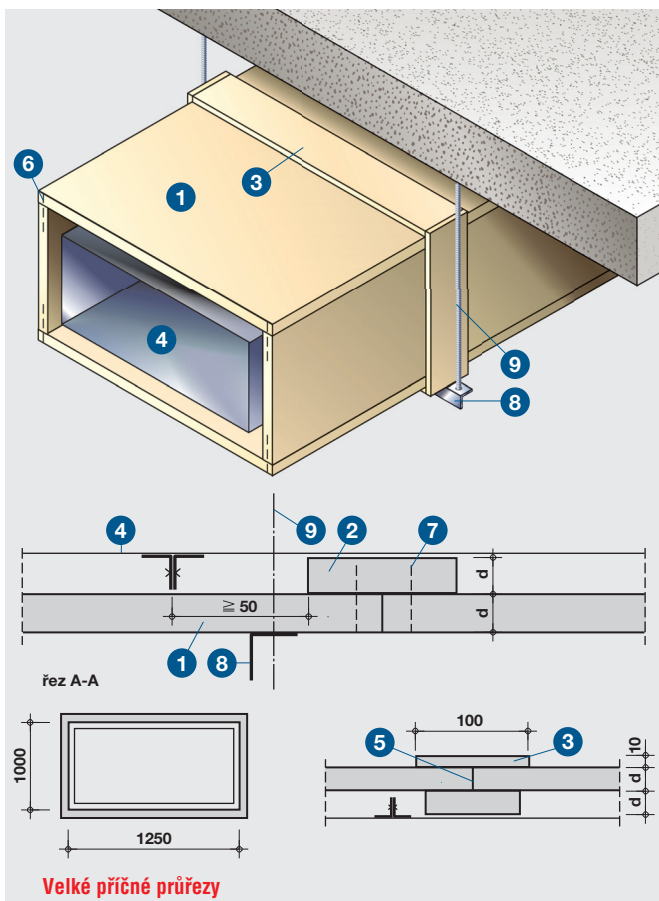
Požadavky na ventilační potrubí z hlediska požární bezpečnosti jsou stanoveny v ČSN 73 0872. Ventilační potrubí je požadováno v hodnotách požární odolnosti EI 30, EI 45, EI 60, EI 90 a EI 120. Zkoušky se provádějí dle ČSN EN 1366-1.

Z požárně ochranných desek PROMATECT®-L 500 a PROMATECT®-L lze ideálním způsobem tato ventilační potrubí vyrábět.

V zásadě se jedná o dva různé typy potrubí:

- Dodatečné obklady potrubí z pozinkovaného ocelového plechu deskami PROMATECT® pro dosažení požadované hodnoty požární odolnosti.
- Výroba samonosných ventilačních potrubí z desek PROMATECT® s požadovanou hodnotou požární odolnosti.

Úspornějším a rychlejším řešením je výroba samonosných ventilačních potrubí PROMATECT®. Nízký odpor tření a povrchové vlastnosti těchto ventilačních potrubí odpovídají hodnotám platným pro potrubí z pozinkovaného ocelového plechu. Díky jednoduchému způsobu zpracování desek PROMATECT® mohou být ventilační potrubí vyráběna přímá či různě tvarovaná dle konkrétních konstrukčních požadavků. Alternativně mohou být potrubí vyrobená ve dvou- nebo vícevrstevných provedeních z desek PROMATECT®-L nebo PROMATECT®-L500.



Technické údaje

hmotnost (pouze obklad):	cca 13 kg/m ²
tepelný odpor 1/Δ:	0,30 m ² K/W
vzduchová neprůzvučnost R'w (prostý průchod plochou):	cca 25 dB
1 deska PROMATECT®-L nebo -L500,	d = viz dimenzační tabulka
2 přířez PROMATECT®-H (objímka),	b = cca 100 mm, d = 1
3 přířez PROMATECT®-H (objímka),	b = 100 mm, d = 10 mm
4 ventilační vedení z ocelového plechu	
5 spoj průduchů	
6 ocelové svorky nebo samořezné vruty	} viz tabulka přípeňovací
7 ocelové svorky nebo samořezné vruty	
8 nosný profil, rozměry stanoveny statickým výpočtem	prostředky v kapitole 2
9 zavěšení, závitová tyč přípevněná kovovou rozpěrnou hmoždinkou do masivního stropu	

Úřední doklad: Protokol o klasifikaci č. PK3-01-05-902-C-1.

Hodnota požární odolnosti

EI 30 – EI 120 dle ČSN EN 1366-1 pro vodorovné a svislé ventil. vedení z pozinkovaného ocelového plechu, obložené materiálem PROMATECT®-L nebo L500.

Důležité pokyny

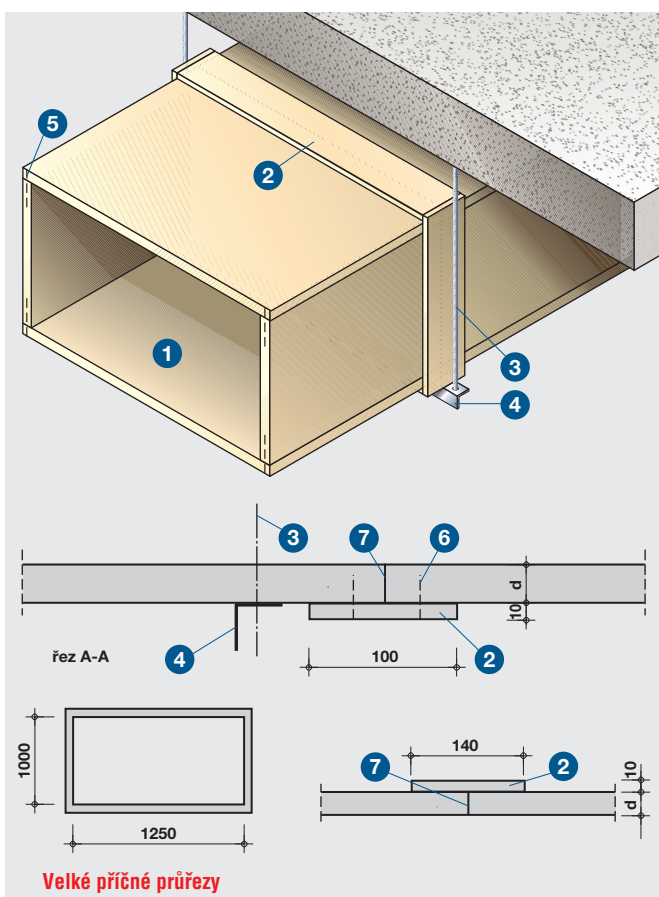
U dodatečně obkládaných potrubí z ocelového plechu je nutné přezkoušet nosnost zavěšení a popř. tato odstranit a brát v úvahu nosné konstrukce (8), (9), které jsou osazovány a dimenzovány podle údajů v katalogovém listu 470 až 472.

Desky vytvářející obklad (1) jsou v rohu navzájem spojeny svorkami (6). Lepení není nutné. K udržení náležité vzdálenosti mezi kanálem z ocelového plechu (4) a obkladem z desek (1) slouží přířez (2) (viz řez A-A).

Velké příčné průřezy při provozním tlaku až ±500 Pa

Základní konstrukci s uvedenými konstrukčními změnami (vlevo) lze použít pro velké příčné průřezy, vnější rozměr ≤ 1250 x 1000 mm, při maximálním provozním tlaku ±500 Pa. Části potrubí, které jsou max. 1200 mm dlouhé, jsou na spojích (5) zesíleny objímkou PROMATECT®-H (3).

Další technické detaily sdělí naše technické oddělení.



Technické údaje

hmotnost (pouze obklad):	cca 13 kg/m ²
tepelný odpor 1/Δ:	0,30 m ² K/W
vzduchová neprůzvučnost R'w (prostý průchod plochou):	cca 25 dB
1 deska PROMATECT®-L nebo -L500,	d = viz dimenzační tabulka
2 přířez PROMATECT®-H (objímka),	b = 100 mm, d = 10 mm
3 zavěšení, závitová tyč přípevněná kovovou rozpěrnou hmoždinkou k masivnímu stropu	
4 nosný profil, rozměry stanoveny statickým výpočtem	
5 ocelové svorky nebo samořezné vruty	} viz tabulka přípeňovací
6 ocelové svorky nebo samořezné vruty	
7 spoj potrubí, lepidlo Promat® K84	prostředky v kapitole 2

Úřední doklad: Protokol o klasifikaci č. PK3-01-05-902-C-1 a PK3-01-08-901-C-0.

Hodnota požární odolnosti

EI 30 – EI 120 dle ČSN EN 1366-1 ve vodorovném i svislém uspořádání.

Důležité pokyny

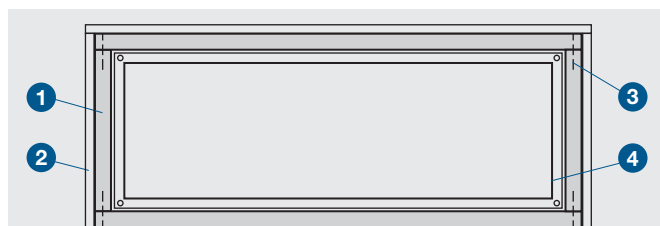
Závěsné konstrukce (3), (4) dimenzovat a připevnit podle údajů v katalogovém listu 470 až 472. Desky vytvářející obklad (1) jsou v rohu navzájem spojeny svorkami (5). Lepení je nutné pomocí lepidla Promat® K84. Jednotlivé části potrubí jsou mezi sebou spojeny objímkou PROMATECT®-H (2). Objímka je na spoji potrubí (7) připevněná svorkami (6) a přilepena lepidlem Promat® K84.

Velké příčné průřezy při provozním tlaku až ±500 Pa

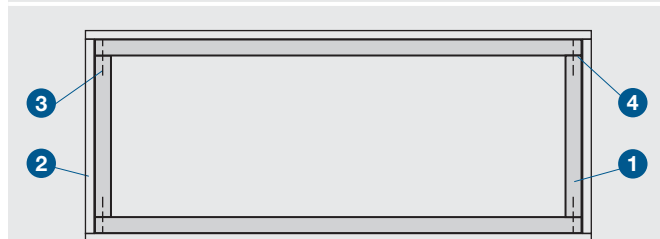
Základní konstrukci lze s ohledem na konstrukční změny použít i pro velké příčné průřezy, vnitřní rozměr ≤ 2250 x 1000 mm, při maximálním provozním tlaku ±500 Pa. Jednotlivé části průduchů jsou místo objímky, 100 mm široké, propojeny v obvodu spoje (7) objímkou PROMATECT®-H (2), 140 mm širokou. Další technické detaily, jako např. prostupy ventilačních potrubí s velkými příčnými průřezy stropy a stěnami, na které jsou kladeny požární nároky, sdělí naše technické oddělení.

Dimenzační tabulka protipožárních desek PROMATECT®-L, L 500:

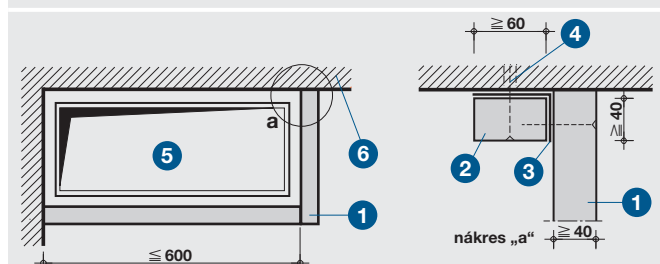
Požární odolnost	Namáhání ohněm z vnější strany potrubí	Namáhání ohněm z vnitřní strany potrubí	Namáhání ohněm z obou stran potrubí	Spojovací prostředky	
				Svorky/mm	Vrutky/mm
EI 30	25 mm	25 mm	25 mm	63/11,2/1,53	5,0x60
EI 45	25 mm	30 mm	30 mm	63/11,2/1,53 70/12,2/2,03	5,0x60 5,0x70
EI 60	30 mm	35 mm	35 mm	70/12,2/2,03 80/12,2/2,03	5,0x70
EI 90	40 mm	40 mm	40 mm	80/12,2/2,03	5,0x80
EI 120	40 mm	50 mm	50 mm	80/12,2/2,03	5,0x80 6,0x90



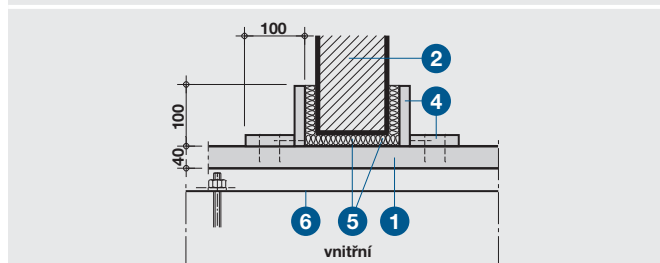
Detail A – příčný řez ventilačním kanálem s potrubím z ocelového plechu



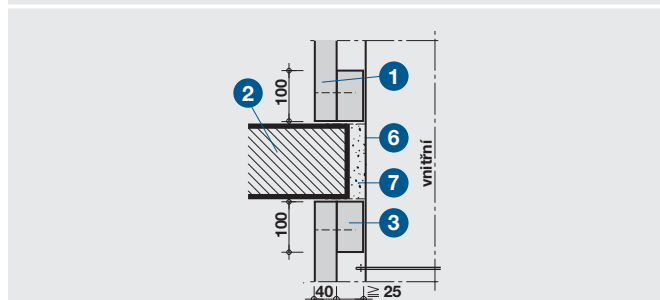
Detail B – příčný řez samonostným ventilačním kanálem



Detail C – dvoustranný obklad plechového ventilačního potrubí



Detail D – velký příčný průřez, vstup stěnou



Detail E – velký příčný průřez, vstup stropem

Detail A

- 1 deska PROMATECT®-L, L500
- 2 objímka PROMATECT®-H
- 3 ocelová svorka nebo vrut
- 4 ventilační potrubí z ocelového plechu

Desky vytvářející obklad (1) jsou v rohu navzájem spojeny svorkami, alternativně mohou být i sešroubovány. Lepení není nutné.

Detail B

- 1 deska PROMATECT®-L, L500
- 2 objímka PROMATECT®-H
- 3 ocelová svorka nebo vrut
- 4 lepidlo Promat® K 84

Při výrobě ventilačních potrubí podle systému PROMADUCT®-500 jsou desky PROMATECT®-L500 nebo -L (1) spojovány kolmo, slepeny lepidlem Promat® K84 (4) a navzájem spojeny svorkami (3).

Detail C

- 1 deska PROMATECT®-L, L500
- 2 přířez PROMATECT®-L, L500, h = 60 mm, d = 40 mm
- 3 ocelový úhelník L 60/40/1 mm
- 4 kovová rozpěrná hmoždinka se šroubem min. M 6
- 5 ventilační potrubí z ocelového plechu
- 6 masivní strop nebo stěna

Obklad deskami může být proveden také ze dvou nebo ze tří stran. Připevnění se provádí podle nákresu „a“. Při rozměrech > 600 mm je třeba umístit závěs k podepření obkladu.

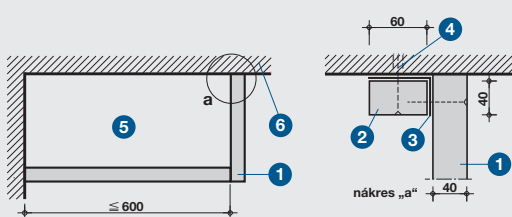
Detaily D a E

- 1 deska PROMATECT®-L, L500
- 2 stěna nebo strop
- 3 přířez PROMATECT®-L, L500, d ≥ 25 mm
- 4 lemování z přířezů PROMATECT®-H, d ≥ 15 mm
- 5 dotěsnění z minerální vlny, bod tání větší než 1000 °C
- 6 plechové potrubí
- 7 doplnění cementovou maltou

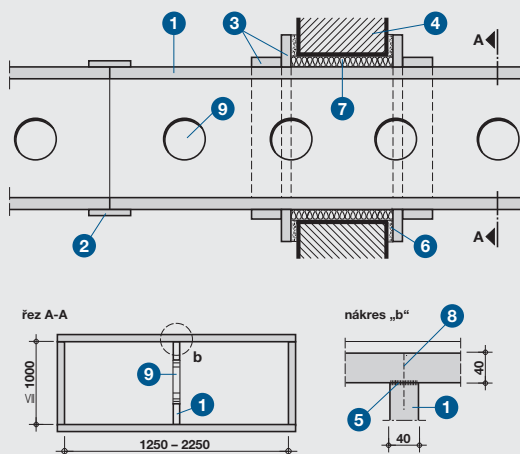
U všech vstupů stěnou a stropem je prostor mezi potrubím a ostěním stěny popř. stropu utěsněn minerální vlnou a zatmelen nebo jen uzavřen tmelem Promat®.

Velké příčné průřezy při provozním tlaku až ±500 Pa

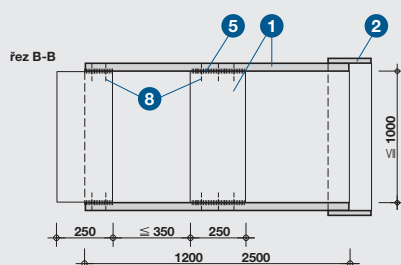
Výše uvedenou konstrukci lze použít bez konstrukčních změn pro velké příčné průřezy (≤ 1250 x 1000 mm) při max. provozním tlaku ±500 Pa. Při průchodech stěnami a stropy s požárními nároky je však nutné přihlídnout k následujícím konstrukčním dodatkům: u vstupu stěnou je spára mezi ostěním stěny a potrubím vyplněna minerální vlnou (5). Potrubí musí být po obou stranách opatřena krycími nárožníky z přířezů PROMATECT®-H (4). Mezi masivní stěnou (2) a krycí nárožníky je umístěna izolační vrstva (viz detail D). U vstupu stropem je obklad (1) přerušen a vnitřní prostor je zalit cementovou maltou (7).



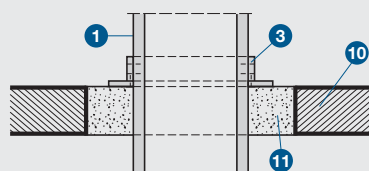
Detail F



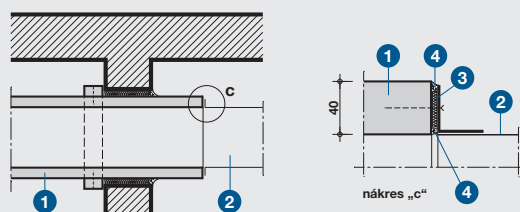
Detail G – velké příčné průřezy, podélný řez



Detail H



Detail I – prostup stropem



Detail J – připojení na kanál z ocelového plechu

Detail F

- 1 deska PROMATECT®-L, L500
- 2 přířez PROMATECT®-L, L500, h = 60mm, d = 40 mm
- 3 ocelový úhelník L 60/40/1 mm
- 4 kovová rozpěrná hmoždinka se šroubem min. M 6
- 5 samonosné ventilační potrubí
- 6 masivní strop nebo stěna

Samonosné ventilační potrubí může být provedeno ze dvou nebo ze tří stran. Kotvení se provádí podle nákresu „a“. Sousední stavební dílce musí splňovat hodnotu požární odolnosti min. jako ventilační potrubí.

Při rozměrech > 600 mm je třeba umístit závěsy k podepření obkladu.

Další návrhy řešení pro jedno-, dvou- nebo třístranné provedení – v našem technickém oddělení. U všech stěnových a stropních prostupů je prostor mezi kanálem a ostěním stěny popř. stropu utěsněn minerální vlnou a zatmeleno nebo jen uzavřeno tmelem Promat®.

Detaily G a H

- 1 deska PROMATECT®-L, L500
- 2 objímka PROMATECT®-H
- 3 lemování přířezy PROMATECT®-H
- 4 masivní stěna
- 5 lepidlo Promat® K 84
- 6 PROMASEAL®-A
- 7 minerální vlna
- 8 ocelová svorka nebo samořezný vrut
- 9 kruhové otvory

Základní konstrukce s dodatečným vyztužením v kanálu může být používána pro velké příčné průřezy s maximálním podtlakem 500 Pa a maximálním přetlakem 500 Pa.

Konstrukční podmínky pro extrémně velké průřezy

- potrubí o extrémně velkém průřezu jsou potrubí, která překračují základní maximální vnitřní velikost potrubí 1250 x 1000 mm
- maximální vnitřní rozměry potrubí jsou 2250 x 1000 mm
- maximální vzdálenosti kotevních konstrukcí (závitových tyčí) pro vodorovné potrubí jsou pro šířky potrubí do 1500 mm max. 1200 mm, pro potrubí s šířkou nad 1500 mm potom max. 600 mm
- velikost spáry v místě prostupu potrubí podpěrnou konstrukcí může být max 50 mm
- potrubí o velkém průřezu se smí použít pro namáhání ohněm z vnější a vnitřní strany
- potrubí o velkém průřezu se provádí vodorovně i svisle
- pro úspornou dimenzi nosníků potrubí je možno použít 3 závitové tyče, přičemž prostřední závitová tyč prostupuje potrubím. Konstrukční detaily sdílí naše technické oddělení.

Detail G a I – prostupy stěnou a stropem

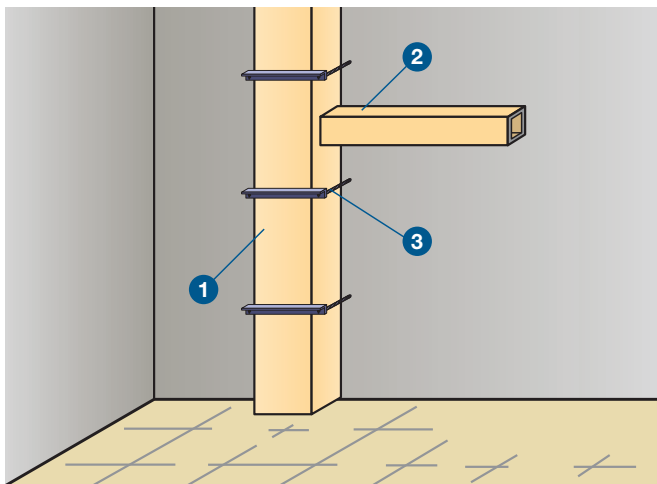
- 1 deska PROMATECT®-L, L500
- 3 lemování přířezy PROMATECT®-H
- 10 masivní strop
- 11 zalití cementovou maltou

Jestliže procházejí kanály s velkými příčnými průřezy stěnami a stropy s požadky na požární odolnost, je nutné dbát následujících konstrukčních úprav:

U prostupů stěnou je spára mezi ostěním stěny a kanálem vyplněna minerální vlnou. Kanály musí mít po obou stranách nároží kryté úhelníky z přířezů PROMATECT®-H. Mezi masivní stěnou a krycí úhelník je nanášena elastická vrstva (viz detail G). U stropních průchodů je zbývající otvor odborně zalit cementovou maltou. Stabilizace vzduchotechnického vedení ke stropu se provádí pomocí vyztužného límce z pásek PROMATECT®-H, vruty nebo svorníky (viz detail H).

Detail J – připojení na kanál z ocelového plechu

- 1 deska PROMATECT®-L, L500
- 2 plechové potrubí
- 3 pásy PROMAGLAF®
- 4 PROMASEAL®-S



Technické údaje

- 1 svislé ventilační potrubí z desek PROMATECT®-L 500
- 2 vodorovné odbočující potrubí
- 3 přídatná podpora
- 4 přířez PROMATECT®-H (příruba) b = 100 mm, d = 10 mm
- 5 malta PROMASTOP®-M
- 6 přířez PROMATECT®-H b = 80 mm, d = 20 mm
- 7 kovová rozpěrná hmoždinka
- 8 závitová tyč $\geq M 8$ mm
- 9 úhelník L 40/40/3
- 10 desky z minerální vlny, třída reakce na oheň min. A2, objemová hmotnost $\geq 70 \text{ kg/m}^3$ $d \geq 25$ mm
- 11 přířez PROMATECT®-H
- 12 malta PROMASTOP®-M
- 13 matice s podložkou
- 14 masivní stěna
- 15 masivní strop

Úřední doklad: Protokol o klasifikaci č. PK3-01-05-902-C-1 a PK3-01-08-901-C-0.

Hodnota požární odolnosti

EI 30 až EI 120.

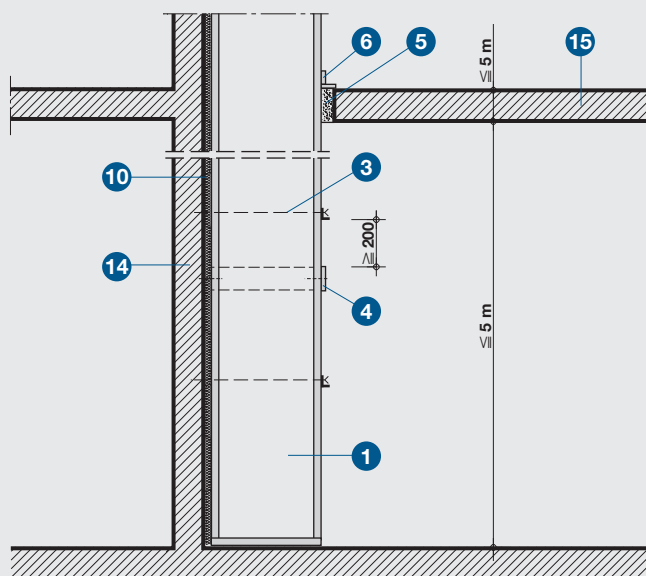
Důležité pokyny

Ventilační vedení s požární odolností může být také zhotoveno a vedeno jako svislý ventilační kanál.

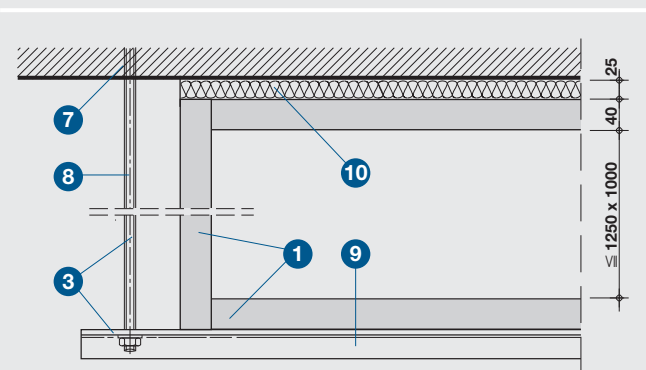
Vlastní konstrukce potrubí je stejná jako pro potrubí vodorovné. Tloušťky desek PROMATECT®-L, -L500 se dimenzují podle tabulky na straně 195. Maximální standardní rozměry potrubí jsou 1250 x 1000 mm. Pro větší průřezy, které jsou možné, kontaktujte naše technické oddělení.

Ventilační svislé potrubí lze aplikovat na jakýkoliv počet podlaží, pokud jsou splněny následující podmínky:

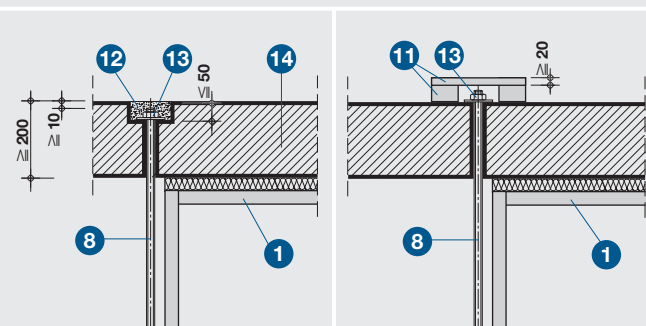
- vzdálenost mezi hlavními nosnými podpěrami je maximálně 5 m.
- je dodržena mez vybočení, kdy poměr mezi exponovanou svislou výškou potrubí v úseku a nejmenším rozměrem vnější strany nepřestoupí 8:1, pokud nejsou zajištěny přídatné podpěry.
- v případě použití přídatných podpěr nesmí poměr vzdálenosti mezi přídatnými podpěrami, nebo vzdálenosti mezi přídatnými podpěrami a podpěrnou hlavní konstrukcí, a nejmenším rozměrem vnější strany potrubí přestoupit 8:1.



Detail A – svislý řez



Detail B – příčný řez



Detail C – připojení ke stěně

Detail D – připojení ke stěně

Detail A

Celková výška ventilačního potrubí (1) může být mnohem větší než 5 m, jestliže je zatížení potrubí eliminováno ve vzdálenosti 5 m masivním stropem (15) nebo náležitě obloženými a dimenzovanými konzolami.

Údaje o uložení vedení na konzoly sdělí naše technické oddělení.

Detail B

Připevnění ke stěně (3) tvoří úhelníkový profil a pruty se závitem $\geq M12$ (8). Pruty se závitěm lze připevnit k masivní stěně (14) kovovými rozpěrnými hmoždinkami (7).

Detaily C a D

Alternativně k připevnění prutů se závitěm (8) kovovými rozpěrnými hmoždinkami (7) lze provést montáž prošroubováním celé stěny. Místo připevnění (matice s podložkou) (13) je překryto podle detailu C maltou (12), popř. podle detailu D obloženo přířezem PROMATECT®-H (11).

Průchozí kanály a otvory

Vodorovné průchozí kanály (2) mohou být připojeny ke svislému ventilačnímu potrubí (1).

Technické údaje

- 1 desky PROMATECT®-L500 nebo -L
- 2 závěsy pro ventilační potrubí
- 3 ocelový nosný profil
- 4 spoj potrubí
- 5 objímka

Stanovení rozměrů a uspořádání

Závěsy bez obkladu

Závěsy bez obkladu mohou být použity pro všechna znázorněná ventilační vedení. Lze použít jen závěsy z oceli bez elastického mezičlánku. Dimenzování musí být provedeno tak, aby vypočtené napětí nepřekročilo 6 N/mm², u EI 30 9 N/mm². Vodorovné nosné profily mohou zůstat bez obkladu, pokud vzdálenost mezi závěsy a stěnou strany potrubí činí max. 50 mm. Jinak musí být obloženy. Pro připevnění závěsů k masivnímu stropu se používají kovové rozpěrné hmoždinky \geq M8, výpočtové zatížení v tahu na jednu hmoždinku je max. 500 N. Hloubka zapuštění hmoždinky musí být minimálně 60 mm.

Při připevnění závěsů na kotevní rošt zavěšený ke stropu je nutné zakrýt bod připevnění přířezem PROMATECT®. U dodatečně obloženého ventilačního potrubí z ocelového plechu musí být přezkoušena nosnost daného závěsu. V případě potřeby připevnit dodatečně zhuštěné (zdvojené) závěsy bez obkladu. Počet a rozestupy vyplývají z hmotnosti obkladu a z vypočítaného dovoleného napětí \leq 6 N/mm².

Detail A

Délka části potrubí \leq 1250 mm:

1 část potrubí = 1 pár závěsů, rozteč **a** \leq 50 mm od spoje.

Délka části potrubí \leq 1250 mm až 1750 mm:

1 část potrubí = 2 páry závěsů, rozteč **b** \leq 200 mm od spoje.

Délka části potrubí \leq 1750 mm až 2500 mm:

1 část potrubí = 3 páry závěsů, rozteč **c** \leq 200 mm od spoje, 1 pár závěsů uprostřed.

Detail B a C

Vzdálenosti a uspořádání závěsů (viz schematický náčrt vlevo) je nutné při návrhu dodržovat. Jestliže je překročeno dovolené zatížení, musí být použity dodatečné závěsy. Vzdálenost mezi závěsy a stranou potrubí:

nosný profil s obkladem: $d \geq 50$ mm

nosný profil bez obkladu: $d \leq 50$ mm

Detail D

Při připevnění závěsů (2) na ocelové stavební dílce (3) hodnoty požární odolnosti 90 minut musí být místo hmoždinek použito odpovídající spojení.

Aby nedošlo při připojení závěsu ke snížení požární odolnosti stavebních dílců, musí být závěs obložen min. 300 mm po délce. Tloušťka obkladu (1) musí odpovídat tloušťce obkladu u ocelových stavebních dílců.

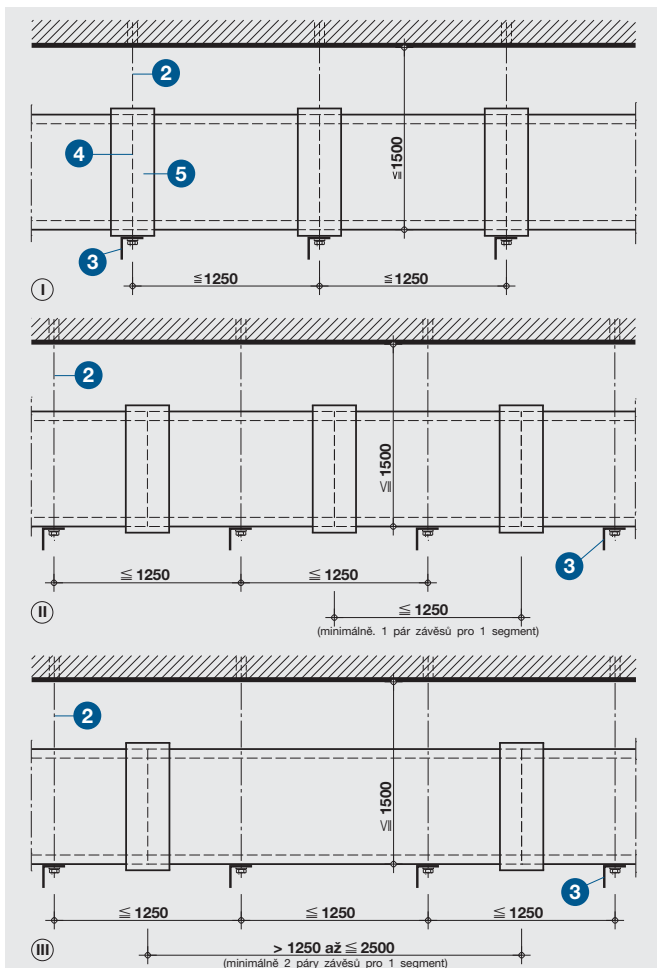
Rozměry závitových tyčí

\emptyset	A průřez jádra	Připustné zatížení v tahu
M 8	31,9 mm ²	191,4 N
M 10	50,9 mm ²	305,4 N
M 12	74,3 mm ²	445,8 N
M 14	102,0 mm ²	612,0 N
M 16	141,0 mm ²	846,0 N
M 18	171,0 mm ²	1026,0 N
M 20	220,0 mm ²	1320,0 N

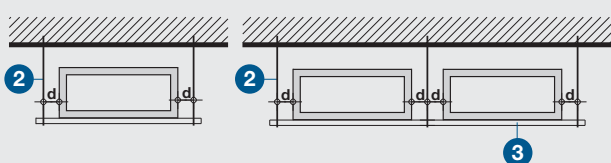
Tvarované části

Výroba tvarovaných částí z desek PROMATECT® je díky dobré opracovatelnosti snadná. Hodnoty odporu, uvedené v odborné literatuře, se staly základem pro výpočet tlakové ztráty, která byla způsobena změnou směru, změnou průřezu a přívodem nebo odvodem vzduchu.

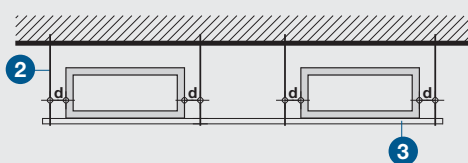
Pro určení hodnoty tlakových ztrát způsobených třením vzduchu o vnitřní stěny ventilačních rozvodů je stanovena střední hodnota drsnosti hladké strany desky PROMATECT® $k = 0,15$ mm. Tato hodnota je shodná s hodnotami pro potrubí z pozinkovaného ocelového plechu, které jsou uvedeny v odborné literatuře.



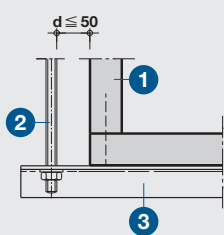
Detail A – rozteče závěsů příčně k podélné ose potrubí



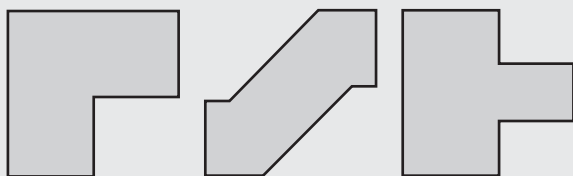
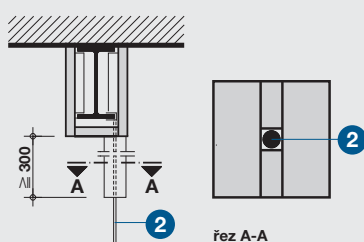
Detail B – rozteče a umístění závěsů



Detail C – závěsy



Detail D – závěsy na ocelové nosníky





Ventilační potrubí z desek PROMATECT®



Ventilační potrubí z desek PROMATECT®