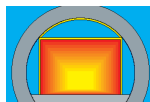


Speciální aplikace

Požární ochrana pro využití
ve speciálních oblastech



Speciální aplikace

Požární ochrana pro využití ve speciálních oblastech

Promat má odzkoušena řešení pro speciální aplikace, které mohou přicházet v úvahu buď v některých oblastech pozemního stavitelství nebo u speciálních staveb. Tato řešení jsou odzkoušena dle různých teplotních křivek.

Výtahové šachty

Pro dodatečné vytvoření výtahové šachty s požární odolností se používají příčky z desek PROMAXON® nebo PROMATECT®.

Přívodní potrubí pro zkrápěcí zařízení

Přívodní potrubí pro zkrápěcí zařízení mohou být provedena buď pomocí segmentů PROMATECT®-FS nebo pomocí čtyřhranných kanálů z materiálu PROMATECT®.

Dvojitě podlahy

U této oblasti lze použít řadu konstrukcí Promat®.

Technologie

Promat nabízí celou řadu variantních řešení pro chemický a petrochemický průmysl, konstrukce jsou odzkoušeny dle hydrokarbonové teplotní křivky.

Tunely

V této oblasti jsou stavební konstrukce v případě požáru namáhány vysokými teplotami. Promat nabízí mj. řešení pro obklady stěn, stropů, ochranu kabelových vedení, dilatačních spár apod.

Požární uzávěry dopravníkových zařízení

Dopravníková zařízení procházejí i stěnami či stropy, které tvoří hranice požárních úseků. Díky motoricky ovládaným posuvným dílcům z desek PROMATECT® jsou tyto prostupy uzávíratelné v případě požáru.

Kontejnery

Promat nabízí projektová řešení s požární odolností pro přepravní skříně a mobilní buňky.

Odvod spalin

Pro odvod spalin ze sporáků a ostatních lokálních plynových spotřebičů je možné použít tvarovky z desek PROMATECT®.

Požární scénáře

Na základě výsledků konzultací a diskuzí byla pro části staveb a stavební výrobky stanovena zatížení, za nichž musejí splnit určitá funkční kritéria tak, aby bylo možné posoudit jejich použitelnost. Údaje jsou často pouze obecné povahy (jako např. tlak vody, přelétavý oheň), někdy jsou také velmi detailní (jako např. u křivek teplotní závislosti na čase). Byly definovány mechanické vlivy (jako např. zatížení, rázová namáhání), termické vlivy (jako např. oheň, okolní klima) a vlivy prostředí (jako např. elektrické výboje, vítr, působení vody).

Největší prostor přirozeně zaujímá působení ohně. To bylo zhruba rozděleno do následujících „stupeňů namáhání“:

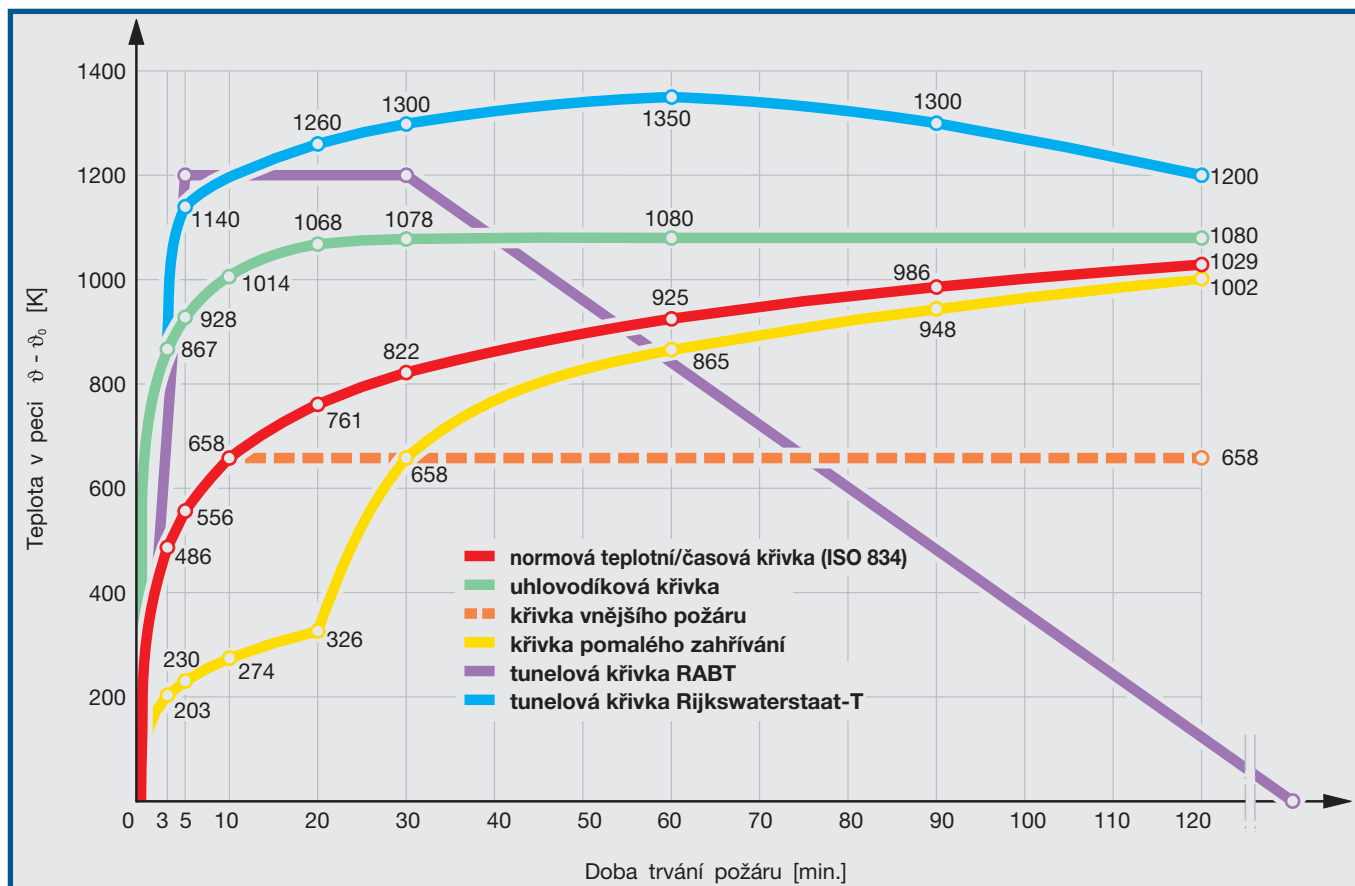
- malý zápalný zdroj (např. plamen ze zápalek u stavebních materiálů nebo malý plamen u přepážek)
- jednotlivé hořící předměty (např. hořící nábytek pro stavební konstrukce, hořící skladované zboží pro střechy)
- plný oheň (buď jako přirozený požár nebo jako normová teplotní závislost na čase)

Obrázek dole znázorňuje normovou teplotní časovou křivku. Tato křivka (ISO 834) vyjadřuje normové namáhání pro stanovení doby požární odolnosti částí stavby, zatímco ostatní typy zatížení jsou omezeny na určité případy použití.

Uhlovodíková křivka se používá převážně pro oblast „offshore“, kde mohou vysoká požární zatížení při dostatečném přívodu kyslíku způsobit rychlejší vzrůst teploty, než je tomu u ISO 834. Ještě vyšší teploty než u ISO 834 a uhlovodíkové křivky mohou vzniknout v dopravních tunelech.

Křivka vnějšího požáru platí pouze pro požární zatížení zvnějšku a zohledňuje přitom obecně nižší teploty ve srovnání s požárem uvnitř budovy.

Namáhání křivkou pomalého zahřívání se použije na protipožární vrstvy, které se aktivují pouze tepelným vedením ohně. Užitím této křivky se má zabránit tomu, aby výrobky byly klasifikovány na základě nižšího zatížení než ISO 834, které v praxi při možném pomalém vzestupu teploty bývá podstatně nižší.



Výtahové šachty

Požární ochrana pro šachty výtahových a dopravních zařízení

Ve stavebních rádech jednotlivých zemí je takřka shodně předepsáno, že výtahy uvnitř budov musejí mít vlastní šachty s požární odolností.

V některých zvláštních stavebních předpisech, zejména ve směrnících pro výškové budovy, jsou kladeny další požadavky, nebo zde jsou předpisy přesněji definovány. Podle nich musejí být svislé šachty pro výtahy všeho druhu kromě jejich krytů odolné proti požáru a strojovna musí být od sousedních místností oddělena protipožární konstrukcí.

Tyto požadavky platí např. pro:

- osobní výtahy,
- nákladní výtahy,
- dopravní zařízení na spisy,
- pásové dopravníky na zavazadla atd.

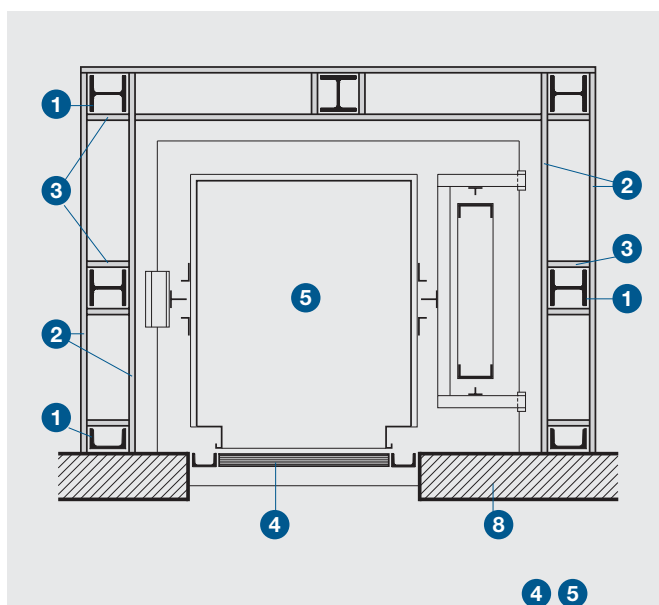
a pro další pásové dopravníky obecně, které jsou vedeny svisle, vodorovně nebo šikmo různými požárními úseky jedné budovy.

Pro splnění podmínek požární ochrany, které jsou kladeny v souvislosti s výše uvedenými technickými zařízeními, lze použít četné úředně zkoušené konstrukce Promat®.

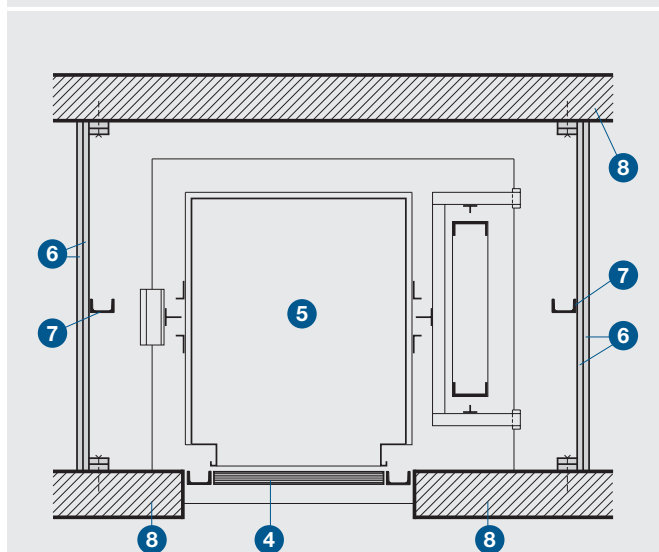
Protipožární konstrukce Promat® pro výtahové šachty

EI 90

802



Detail A – výtahová šachta s ocelovými hrázděnými stěnami PROMATECT®-H, katalogový list 450.81



Detail B – výtahová šachta s příčkami Promat® k.l. 150.41 nebo 450.41

Technické údaje

- 1 ocelové profily konstrukce šachty
- 2 ocelová hrázděná stěna PROMATECT®-H dle katalogového listu 450.81
- 3 přířezy PROMATECT®-H
- 4 požární uzávěr dle ČSN EN 13 501-2
- 5 kabina
- 6 příčky Promat®, katalogový list 150.41 nebo 450.41
- 7 ztužující profil
- 8 masivní stěna, požární odolnost EI 90

Úřední doklad: viz konstrukce Promat k.l. 450.81, 450.41 a 150.41 a další konstrukce

Důležité pokyny

Šachtové konstrukce Promat® se používají hlavně při dodatečné instalaci výtahů a představují vždy speciální řešení, protože se musejí přizpůsobovat místní situaci. K tomuto účelu se používají stěnové systémy podle katalogových listů 450.81, 450.41 a 150.41.

Pro jednotlivé případy vypracovává naše technické oddělení montážní detaily pro konkrétní objekt.

Detail A

Šachty pro dodatečné instalace např. osobních výtahů vyžadují nosnou ocelovou konstrukci. Dimenzování ocelových profilů (1) závisí mimo jiné na konstrukci výtahu a dané výšce. Odpovídající statický výpočet zhotovuje projektant.

Pro splnění požárně-technických podmínek se ocelová konstrukce podle konstrukce Promat®, k.l. 450.81 opláštíje deskami PROMATECT®-H. Toto opláštění (2) se upevňuje do přířezů PROMATECT®-H (3).

Detail B

Malé nákladní výtahy se obecně instalují do koutů tvořených stěnami nebo do nik. Pro oddělení nákladního výtahu a nosné konstrukce přepážkami se nabízí příčka Promat® podle katalogového listu 450.41 nebo 150.41. Upevnění požárně ochranných desek Promat® k sousedícím masivním částem stavby se provádí pomocí předem namontovaných přířezů PROMATECT®-H.

Přívodní potrubí pro protipožární skrápěcí zařízení (pouze informativně)

Požární ochrana pro potrubí protipožárních skrápěcích zařízení

Potrubí pro protipožární skrápěcí zařízení včetně přívodu vody nesmějí být vedena skrz budovy nebo prostory opatřené protipožárním skrápěcím zařízením bez dodatečné ochrany. Jelikož jsou potrubí často vedena také místy nebo požárními úseky bez skrápění, jsou nutná opatření na ochranu přívodních vedení pro případ požáru.

Kromě zachování funkčnosti po dobu nejméně 90 minut, tzn. zamezení deformací v důsledku vysokých teplot a zamezení praskání, musí být rovněž zajištěno, že se tato potrubí v případě požáru nezřítí.

Na základě existujících výsledků požárních zkoušek vyvinula firma Promat s.r.o. úředně atestovaná řešení, která zajišťují udržení funkce přívodních potrubí protipožárních skrápěcích zařízení až pro dobu 90 minut.

Speciální řešení, také pro jiná napájecí potrubí, vypracuje na vyžádání naše technické oddělení.

Požární opláštění pro přívodní potrubí protipožárních skrápěcích zařízení

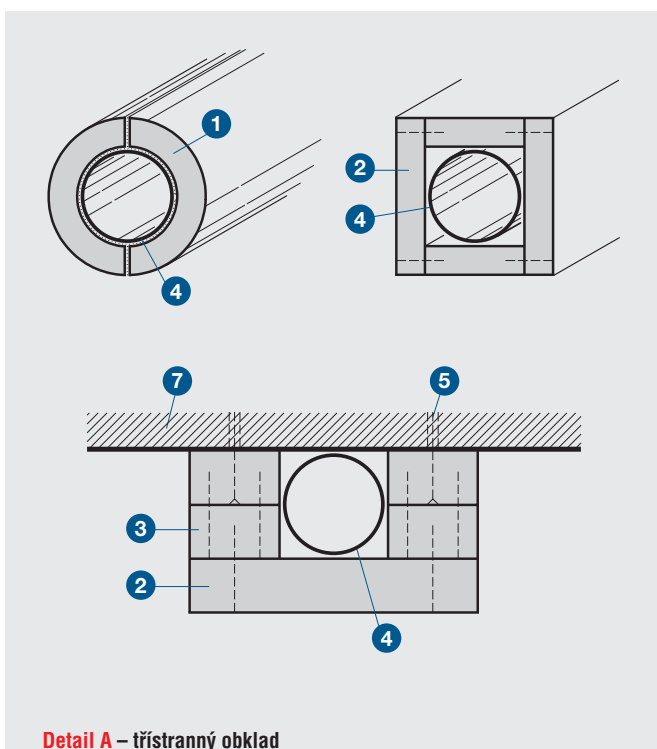
90 min.

803

Technické údaje

- 1 kruhový segment PROMATECT®-FS,
- 2 desky PROMATECT®
- 3 přířezy PROMATECT®
- 4 přívodní potrubí protipožárního skrápěcího zařízení
- 5 plastová hmoždinka s vrutem
- 6 závěs s kovovou hmoždinkou
- 7 masivní část stavby

Pouze informativně.



Detail A – třístranný obklad

Důležité pokyny

Přívodní potrubí pro protipožární skrápěcí zařízení lze - v závislosti na průměru - buď oplástit kruhovými segmenty PROMATECT®-FS (1) kopírujícími profil potrubí, a nebo uzavřít do skříňového obkladu z desek PROMATECT®-LS (2).

Provedení s kruhovými segmenty PROMATECT®-FS se vyrábí podle katalogového listu 445.86, pravouhlý obklad podle konstrukcí řady 470.

Speciální řešení, také pro jiná napájecí potrubí, vypracuje na vyžádání naše technické oddělení.

Detail A

Jsou-li přívodní potrubí pro protipožární skrápěcí zařízení upevněna přímo na stěně nebo pod masivním stropem, lze zhotovit třístranný obklad PROMATECT®. Počet přířezů z desek PROMATECT® (3) se řídí průměrem stávajícího přívodního potrubí pro protipožární skrápěcí zařízení (4).

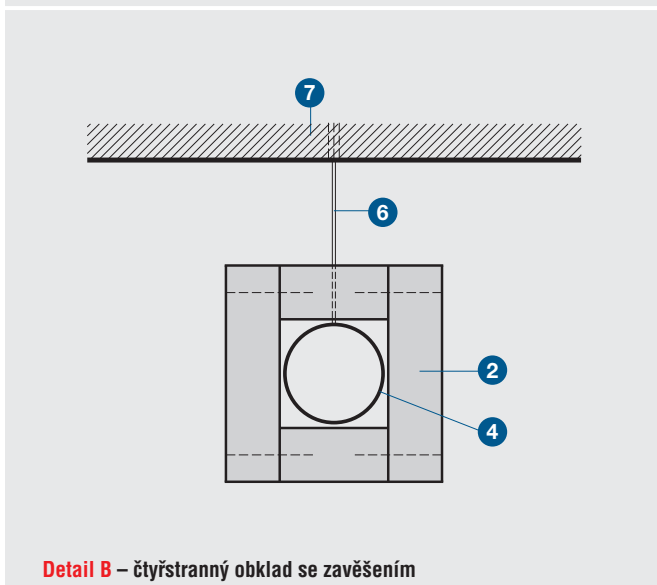
Detail B

Zavěšená přívodní potrubí pro protipožární skrápěcí zařízení lze opatřit čtyřstranným obkladem z desek PROMATECT® (2). Stávající závěsy musejí být z oceli bez elastických mezičlánků. Vypočítané napětí v závěsu nesmí překročit 6 N/mm², zatížení v tahu je omezeno na ≤ 500 N na hmoždinku.

Montážní hloubka odzkoušených hmoždinek musí být oproti zkušebnímu protokolu dvojnásobná, nejméně však 60 mm, nebo musíte použít certifikované hmoždinky.

Jestliže závěsná konstrukce výše uvedené požadavky nesplňuje, je třeba ve spojení s opláštěním PROMATECT® namontovat dodatečné závěsy.

Pro zajištění udržení funkce elektrických kabelů a potrubí pro provoz protipožárních skrápěcích zařízení viz konstrukce kabelových kanálů.



Detail B – čtyřstranný obklad se zavěšením

Potrubní dílec PROMATUBE® pro vstup kouřovodu

Na základě požadavku požární bezpečnosti musí být kouřovody odizolovány takovým způsobem, aby nebyly v přímém kontaktu s hořlavými stavebními materiály. Při běžném provozu krbu, krbových či kachlových kamen nesmí být povrchová teplota vnější strany potrubního dílce, kterým prostupuje kouřovod, vyšší než 85 °C. Pokud dojde k zahoření sazí v komíně, nesmí být povrchová teplota potrubního dílce, kterým prostupuje kouřovod, vyšší než 100 °C.

Dílcem PROMATUBE® smí být vedeny kouřovody, odtahy spalin a komíny s teplotou spalin do 400 °C.

Osvědčení Požární bezpečnosti č. **PKO-09-046/AO 204**, které pro firmu **Promat s.r.o.** zhotovil Technický a zkušební ústav stavební, Praha, s.p., prokazuje splnění uvedených požadavků.

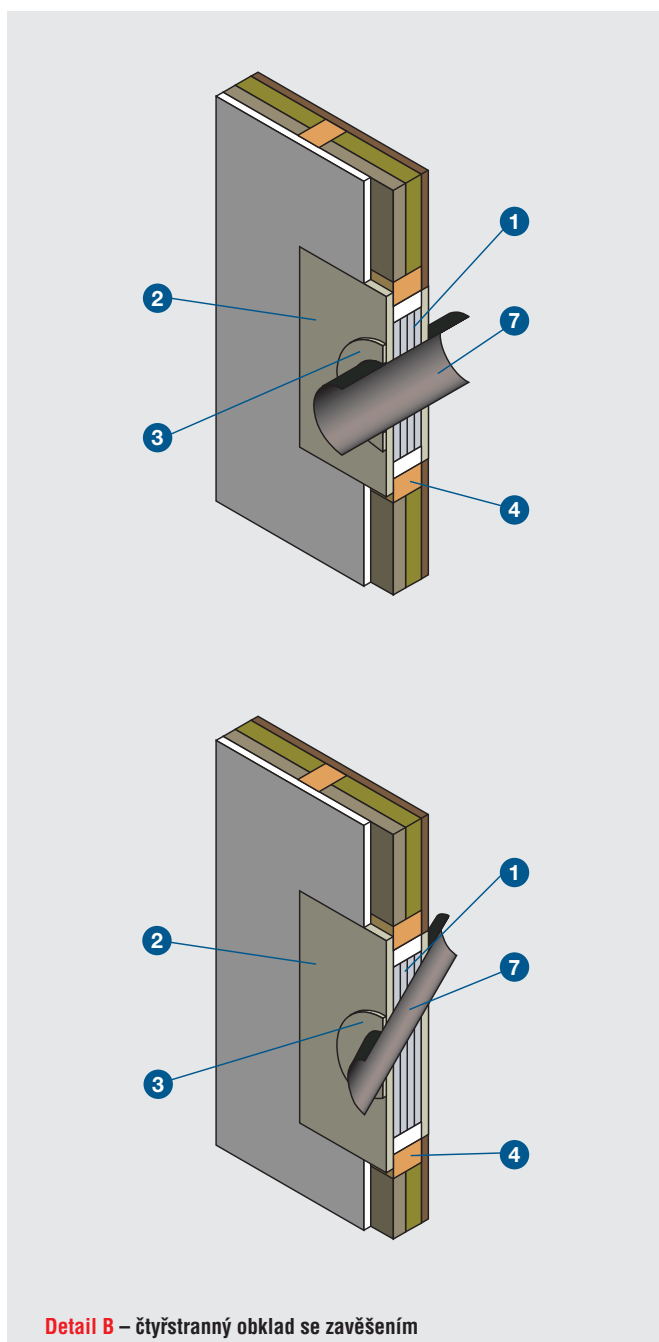
Osvědčení bylo vypracováno na základě normativních předpisů:

- ČSN 73 4201 – Komíny a kouřovody – Navrhování, provádění a připojování spotřebičů paliv
- ČSN EN 13216-1 – Komíny – Metody zkoušení systémových komínů, Část 1: Všeobecné zkušební metody
- ČSN 06 1008 – Požární bezpečnost tepelných zařízení

Technický a zkušební ústav stavební, Praha, s.p. – posoudil shodu deklarovaných vlastností s uvedenými požadavky a vystavil **certifikát č. 204/C5a/2009/080-015401** pro prefabrikovaný **PROMATUBE®**.

Potrubní dílec PROMATUBE® pro vstup kouřovodu

813



Detail B – čtyřstranný obklad se zavěšením

Technické údaje

- 1 prefabrikovaný potrubní dílec PROMATUBE®
- 2 krycí deska potrubního dílce
- 3 těsnící distanční kroužek potrubního dílce
- 4 stěna budovy z dřevěných sloupků (vnitřní nebo vnější stěna)
- 5 strop budovy z dřevěných trámů
- 6 náhrada hořlavé stavební izolace (polystyrenu) – deska z minerálních vláken
- 7 kouřovod (resp. odtah spalin nebo komín) od \varnothing 130 mm do \varnothing 200 mm
- 8 vhodná ochrana proti povětrnostním vlivům

Pouze informativně.

Hlavní výhody potrubního dílce PROMATUBE®

- vyroben jako jeden kompaktní celek
- přesné rozměry
- rychlá a bezproblémová montáž
- připevnění pomocí vrtů nebo sponek
- hygienická a ekologická nezávadnost
- napojení kouřovodu do komínu pod úhlem 45° a 90°
- baleno v kartonovém obalu – snadný transport
- bezpečný vstup kouřovodu do komínu s vnějším průměrem kouřovodu do 200 mm a tloušťky stěny do 300 mm
- bezpečný vstup kouřovodu v dřevěných stěnách (vnitřní a vnější stěny), dřevěných trámových střepech; střeších i v masivních stavebních dílech

Detail A

Detail A znázorňuje PROMATUBE® (1), který izoluje kouřovod (7) prostupující hořlavou vnitřní stěnou budovy (4). Stěna je provedena z dřevěných sloupků. Krycí deska potrubního dílce (2) přiléhá vnitřní stranou ke kouřovodu a je připevněna vrtů. Těsnící kroužek (3), obepínající kouřovod, může být jednostranně či oboustranně připevněn. Těsnící kroužek slouží jako distanční kroužek mezi kouřovodem a omítkou, resp. tapetou. Těsnící kroužek může být překryt kovovou rúžicí dodávanou výrobcem kouřovodů

Návod k montáži

- Prostup kouřovodu vnitřní stěnou – stěna je provedena z dřevěných sloupků
- PROMATUBE® vsadíte do předem připraveného stavebního otvoru, rozměr 455 x 455 mm, resp. 455 x 825 mm – napojení kouřovodu do komína pod úhlem 90°, resp. 45°
 - krycí desku potrubního dílce připevníte vrtů nebo sponkami k vnitřní stěně budovy v místě stavebního otvoru
 - kouřovod prostrčte zabudovaným potrubním dílcem
 - těsnící kroužky připevníte na krycí desku vrtů nebo sponkami.

Přepážky v dvojitéch podlahách

Požární ochrana pro technické instalace v dutinách dvojitéch podlah

Instalace vedené v dutinách dvojitéch podlah jako např. elektrické kabely, ventilační potrubí a hořlavé trubky je třeba považovat stejně jako při instalaci do stropních dutin za požární zatížení.

Na dvojité podlahy jsou proto kladeny podobné požárně-technické požadavky jako na podhledy. Tato problematika je podrobně upravena ve „Vzorové směrnici o požárně-technických požadavcích na dutinové betonové podlahy a dvojité podlahy“.

Stěny uzavírající jednotlivé prostory jako stěny schodišť, stěny k jiným užitným jednotkám, požární stěny a stěny chodeb (chráněné únikové cesty) se zpravidla stavějí na nosnou část stropu; na tyto stěny pak navazují dvojité podlahy.

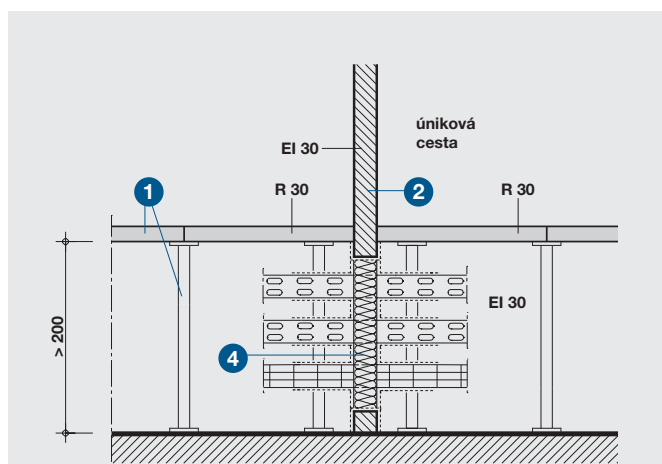
Domovní instalace jako např. elektrické kabely a vedení a také potrubí směřjí těmito stěnami prostupovat pouze tehdy, pokud byla učiněna odpovídající opatření proti rozšíření požáru a kouře.

Instalační kanály a ventilační potrubí vedené v dutině dvojité podlahy musejí sami o sobě odpovídat požadavkům stavebních a souvisejících předpisů.

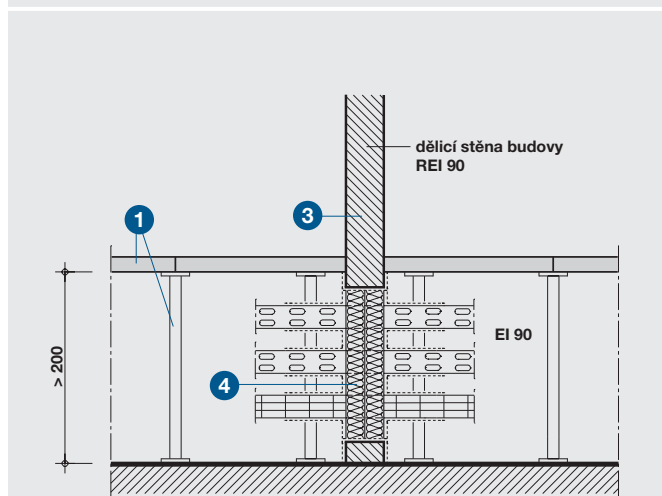
Pro zajištění těchto cílů ochrany se nabízejí četné zkoušené konstrukce Promat® s platným zkušebním protokolem a požárně klasifikačním osvědčením.

Systémy Promat® v dutinách dvojitéch podlah

804



Detail A – přepážky ve stěnách chodby, svislý řez v místě přepážky



Detail B – přepážky v dělicích stěnách budovy, svislý řez v místě přepážky

Technické údaje

- 1 dvojitá podlaha na nosném skeletu
- 2 stěna chodby EI 30
- 3 dělicí stěna budovy EI 90, popř. vnitřní požární stěna
- 4 systémy Promat®:
 - desková přepážka PROMASTOP®, typ P
 - desková přepážka PROMASTOP®, typ V
 - kombinovaná přepážka PROMASTOP®, typ P
 - prostupy kabelových kanálů PROMATECT®
 - prostupy ventilačních potrubí PROMATECT®

Úřední doklad: viz konstrukce k.l. 600, 500, 290, 490 a 470.

Důležité pokyny

„Vzorová směrnice o požárnětechnických požadavcích na dutinové betonové podlahy a dvojité podlahy“ obsahuje příklady provedení pro různé dvojité podlahy a přepážky v dutinách. Příklady, které zde uvádíme, jsou převzaty z této směrnice.

Detaily pro konkrétní objekt pro všechny způsoby přepážování v dutinách dvojitéch podlah obdržíte na vyžádání od našeho technického oddělení.

Detaily A a B

Stěny uzavírající jednotlivé prostory, pro které je předepsána třída požární odolnosti, jako stěny schodišť, stěny únikových cest, stěny k jiným užitným jednotkám a požární stěny je nutno stavět přímo na nosnou část stropu.

Vedení v dvojité podlaze směřjí těmito stěnami prostupovat pouze tehdy, pokud nehrozí rozšíření požáru a kouře nebo pokud proti němu byla učiněna odpovídající opatření.

Všechny kabelové a potrubní přepážky mají úřední doklad pro zabudování do příslušných stěn a jsou schváleny autorizovanou osobou pro zabudování do staveb.

Kabelové kanály PROMATECT® a ventilační potrubí PROMATECT® instalované v dvojitéch podlahách zabraňují šíření plamenů a kouře i v prostupu stěnou.

Výstavba zařízení

Požární ochrana pro petrochemická zařízení a mořské oblasti

V průmyslových budovách a zejména v zařízeních chemického a petrochemického průmyslu mohou, zejména při požárech ve skladištích chemikálií nebo požárech živených ropou, naftou nebo oleji, nastat podstatně vyšší teploty než při požáru ve výškové budově.

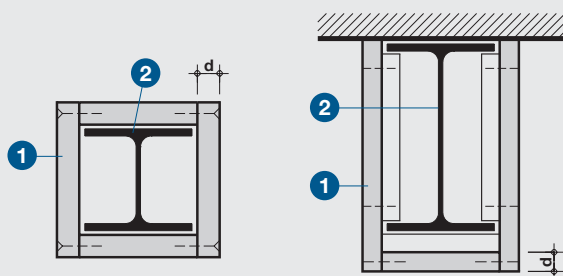
Pro simulaci požárů s takto vysokými teplotami byla vyvinuta hydrokarbonová křivka. Od normové křivky závislosti teploty na čase se liší rychlejším růstem teploty a konstantní maximální teplotou 1080 K.

Při výstavbě zařízení petrochemického průmyslu a pro mořské oblasti jsou proto pro požární konstrukce zpravidla vyžadovány zkoušky dle hydrokarbonové křivky. Na základě požárních zkoušek podle hydrokarbonové křivky nabízí firma Promat s.r.o. úředně atestovaná řešení pro:

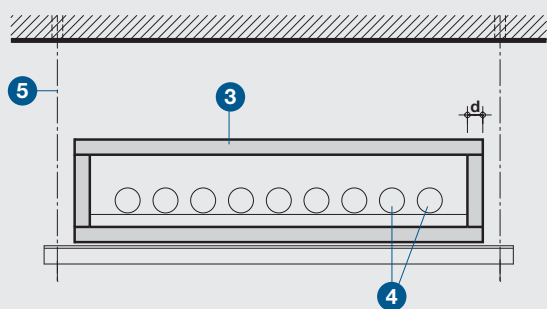
- obklad ocelových sloupů a nosníků požárně ochrannými deskami PROMATECT®,
- zachování funkce elektrických vedení pomocí kabelových kanálů PROMATECT®,
- udržení funkce ventilů a servomotorů pomocí skříň na ventily Promat®.

Konstrukce Promat® pro požární zatížení dle hydrokarbonové křivky

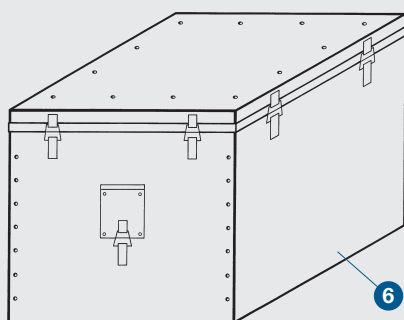
805



Detail A – obklad sloupů a nosníků



Detail B – kabelový kanál pro zachování funkce



Detail C – skříň na ventily

Technické údaje

- 1 obklad PROMATECT®-H nebo -L
- 2 ocelové sloupky nebo nosníky
- 3 kabelový kanál PROMATECT®
- 4 elektrické kabely a vedení
- 5 závěs
- 6 skříň na ventily Promat®

Úřední doklad: zkušební atesty č. 85 1109, 85 241 a 85 1063
Ústavu pro zkoušení materiálů MPA Braunschweig

Důležité pokyny

Na základě vysoké mechanické stability proti vnějším vlivům jsou požárně ochranné desky PROMATECT®-H a -L pojené cementem obzvláště vhodné pro použití při extrémně vysokých teplotách při požárech v zařízeních petrochemického průmyslu.

Detail A

Opláštění ocelových podpěr a nosníků z požárně ochranných desek PROMATECT®-H a PROMATECT®-L bylo odzkoušeno dle hydrokarbonové křivky. Nutná tloušťka obkladu **d** vyplývá z požadované doby požární odolnosti v závislosti na velikosti poměru A_p/V .

Tloušťky desek pro požadovanou hodnotu požární odolnosti (až tři hodiny) jsou uvedeny ve zkušební protokolu.

Detaily obdržíte na vyžádání od našeho technického oddělení.

Detail B

Různé systémy kabelových kanálů s možnostmi dodatečného osazení byly rovněž odzkoušeny dle hydrokarbonové křivky.

Tloušťka obkladu **d** pro požadovanou dobu zachování funkce je uvedena v úředním dokladu.

Detaily obdržíte na vyžádání od našeho technického oddělení.

Detail C

Ventily a servomotory musejí v případě požáru zůstat po určitou dobu funkční, aby bylo možné potrubí uzavřít a vyprázdnit či zbavit tlaku skladovací nádrže.

Detaily týkající se skříň na ventily Promat® s revizními otvory a odnímatelným víkem obdržíte na vyžádání od našeho technického oddělení.

Tunelové konstrukce

Požární ochrana v tunelových konstrukcích a podzemních dopravních zařízeních

V silničních tunelech může např. při požáru cisternového vozidla v důsledku dopravní nehody nastat extrémně vysoké tepelné namáhání konstrukce, které může mít za následek značné škody ve formě odprýskání povrchových vrstev nebo dokonce selhání výtuzte železobetonu. Pro úřední požární zkoušky pro silniční tunely byly proto vyvinuty vlastní křivky závislosti teploty na čase:

- Tunelová křivka RABT/ZTV dosahuje již po 5 minutách 1200 K (viz diagram „modely průběhu požáru“). Tunelová křivka RABT/ZTV se používá v Německu.

- Nizozemská tunelová křivka Rijkswaterstaat dosahuje nejvyšší maximální hodnoty (1350 K) ze všech křivek závislosti teploty na čase.

Konstrukční desky pro obklad tunelů PROMATECT® se při četných požárních zkouškách osvědčily i při těchto vysokých tepelných zatíženích. Dalšími výhodami jsou vysoká mechanická stabilita, odolnost (necitlivost) vůči vlhkosti a rozmanité možnosti povrchových úprav odolných proti výfukovým plynům a vhodných pro strojní čištění.

Pro použití konstrukcí Promat® v tunelech existuje mnoho zkušebních protokolů dle různých norem a teplotních křivek.

Protipožární obklad Promat® pro tunelové konstrukce a instalace

806

Technické údaje

- 1 obklad PROMATECT®
- 2 prvek pro výplň spár PROMASEAL®-PL
- 3 PROMASEAL®-silikon
- 4 spárový pás např. z PVC
- 5 kabelový kanál PROMATECT® pro zachování funkce
- 6 elektrické kabely
- 7 profil z ocelového plechu pro upevnění

Úřední doklad: znalecké posudky a zkušební atesty mj. z Německa, Belgie, Nizozemí a USA

Důležité pokyny

Kromě obkladu stěn a stropu je v tunelových konstrukcích třeba chránit před účinky požáru elektrické kabely, napájecí vedení, únikové cesty, vzduchotechnické kanály, spárovací pásy v dilatačních spárách atd. Z mnoha konstrukcí zde jsou jako příklad vyobrazeny: obklad PROMATECT®, kabelové kanály PROMATECT® a spárovací pásy v dilatačních spárách. Naše technické oddělení vypracovává na základě úředních atestů řešení pro konkrétní objekty.

Detail A

Při namáhání požárem dochází u betonových stavebních dílců k odprýskávání. To může vést ke snížení tloušťky betonového pláště příp. k úplnému obnažení armovací oceli a tím k předčasnému selhání únosnosti. Na ochranu betonových konstrukcí se používají konstrukční desky pro obklad tunelů PROMATECT®. Při odpovídající tloušťce deskového obložení lze dosáhnout doby požární odolnosti až 4 hodiny. Desky lze připevnit k betonu pomocí nosné konstrukce (např. C-profilů) nebo přímo ocelovými hmoždinkami. V závislosti na zatížení se desky opatřují odpovídající povrchovou úpravou.

Detail B

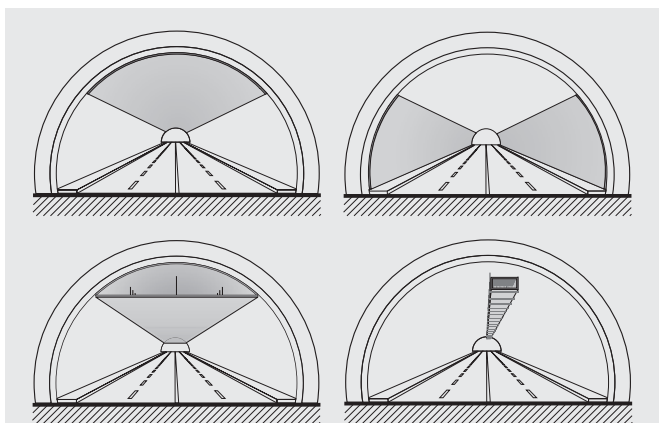
Pro zhotovování vodotěsných dilatačních spár se používají elastické spárové pásy (4). Nebezpečí zde spočívá v tom, že již při relativně malém požáru, při kterém nenastane poškození betonových stavebních dílců, dochází k poškození nebo destrukci těchto pásů. To znamená, že přestává být zajištěna těsnost spár.

Na ochranu spárových pásů se používá prvek pro výplň spár PROMASEAL®-PL (2). Detaily viz katalogový list 482.20 (pouze informativně).

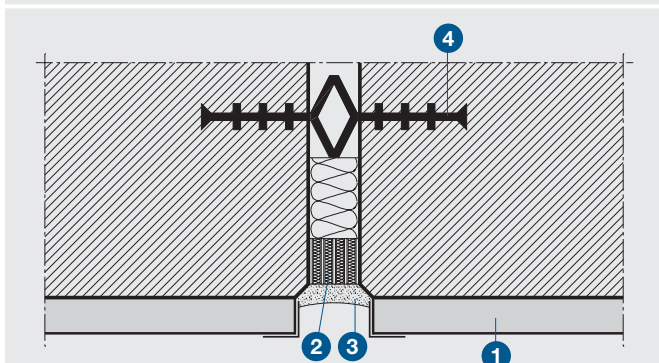
Detail C

Důležité technické instalace a zařízení musejí zachovávat svoji funkci právě v případě požáru. Kabelové kanály PROMATECT® pro zachování funkce chrání kabely a elektrická vedení.

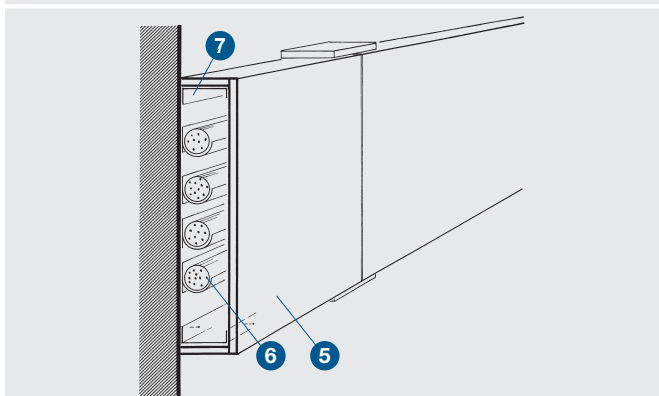
Více v katalogu Promat® – Požární bezpečnost tunelů T1.



Detail A – obklad stěn a stropu, mezistrop pro vedení vzduchu, kabelový kanál



Detail B – dilatační spára



Detail C – kabelový kanál pro zachování funkce

Požární uzávěry

Požární ochrana u pevně instalovaných dopravníků

V moderních výrobních provozech se používají pevně instalovaná dopravní zařízení. Pro zachování plynulého výrobního procesu je nutné, aby tato dopravní zařízení procházela stěnami a stropy tvořícími hranice požárních úseků. Tyto prostupy je nutno v případě požáru uzavřít.

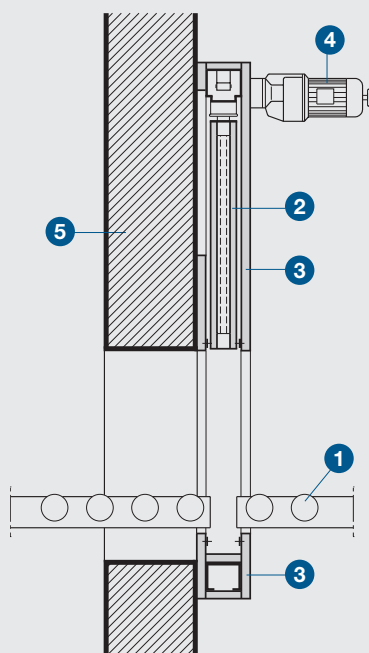
Podle směrnice pro schvalování požárních uzávěrů se na trase pevně instalovaných dopravních zařízení rozlišují uzávěry, které jsou v základní poloze otevřené a takové, které jsou v základní poloze uzavřené.

Jelikož mají tato dopravní zařízení rozdílné konstrukce (např. dopravní zařízení na spisy, pneumaticky hnané potrubní dopravní systémy nebo řetězové dopravníky v průmyslu), představují tyto požární uzávěry zvláštní řešení. Mohou být proto posuzovány pouze v souvislosti s příslušným dopravním zařízením.

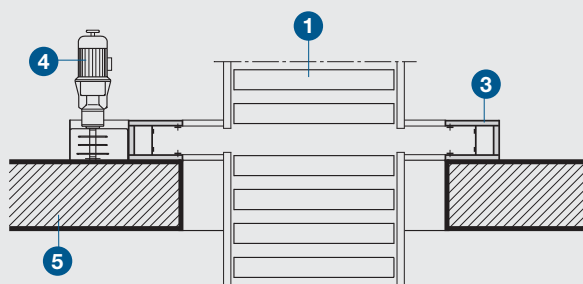
Prostupy stěnami a stropy v místě pevně instalovaných dopravních zařízení se v případě požáru uzavřou motorově hnaným posuvným prvkem z desek PROMATECT®. Důležité je, aby zavírání nemohl bránit dopravovaný materiál.

Materiály Promat® pro požární uzávěry

807



Detail A – svislý řez



Detail B – vodorovný řez

Technické údaje

- 1 válečkový dopravník
- 2 posuvný prvek z požárně ochranných desek PROMATECT®-H
- 3 kryt posuvného prvku
- 4 motorový pohon posuvného prvku
- 5 masivní stěna

Úřední doklad: doklady výrobců.

Důležité pokyny

Na obrázcích vlevo je jako příklad znázorněn požární uzávěr se svislým posuvným prvkem pro válečkový dopravník. Od našeho technického oddělení můžete získat kontakty na výrobce různých konstrukcí požárních uzávěrů pro pevně instalované dopravníky.

Projektové a konstrukční detaily jsou obsaženy v technických podkladech výrobců, kromě toho je třeba se řídit návodem k obsluze.

Detaily A a B

Posuvný prvek (2) se skládá z ocelového rámu s antikorozní úpravou a je, stejně jako rám krytu (3), opláštěn požárně ochrannými deskami PROMATECT®-H.

Kouřová čidla nebo odpovídající teplotní čidla vyšlou v případě požáru impuls do centrální ohlašovacího požáru. Odsud je aktivován požární uzávěr a spuštěno zavírání posuvného prvku (2).

Aby mohl posuvný prvek otvor řádně uzavřít, zjišťuje se prostřednictvím např. optické závory, zda se na válečkovém dopravníku (1) v místě uzávěru nenachází dopravovaný materiál. V případě potřeby je toto místo vyklizeno odpovídajícím mechanickým zařízením. Po vyklizení prostoru uzávěru se přeruší přívod proudu k přidržovacímu magnetu a posuvný prvek samočinně uzavře požární uzávěr.

Pro zachování funkce elektrických kabelů a vedení viz konstrukce kabelových kanálů.

Kontejnery

Požární ochrana pro přepravní skříně a mobilní buňky

Pod pojmem kontejner se původně rozuměly výhradně skříně pro přepravu a skladování zboží.

Vývojem možností používání kontejnerů se dospělo až ke konstrukcím z prostorových buněk, z nichž se dnes stavějí i několikopodlažní budovy. Tyto kombinovatelné buňky byly nejprve koncipovány pro krátkodobé použití např. na staveništích, dnes se realizují i celé komplexy pro delší dobu užívání, např. pro:

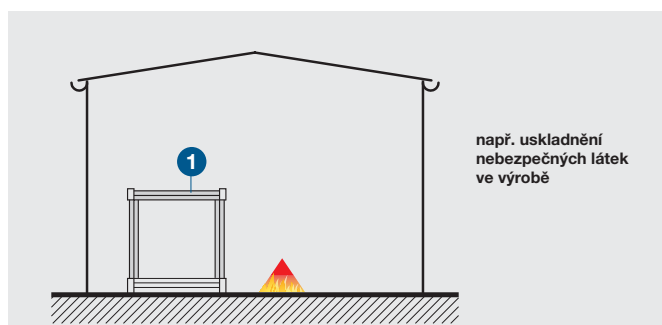
- nemocnice
- laboratoře
- školní budovy
- hotely

Výhody konstrukce budov z prostorových buněk spočívají v prefabrikaci, rychlé montáži a přepravitelnosti. Podle stavebních předpisů jsou na tyto prostorové buňky kladeny stejné požadavky na požární ochranu jako na budovy masivní konstrukce. I u kontejnerů, které slouží pro skladování nebezpečných látek, je nutno zohlednit částečně velmi přísné podmínky požární ochrany.

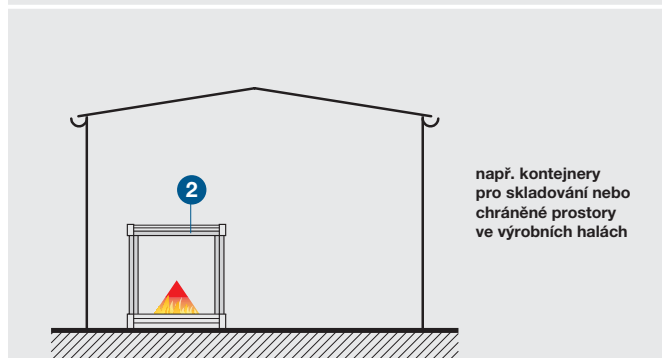
Na základě různých konstrukcí kontejnerů je třeba požadavky na požární ochranu řešit pro každý objekt zvlášť. Na základě četných zkušebních a úředně ověřených konstrukcí vyvinula firma Promat s.r.o. koncepcie požární ochrany pro různé konstrukce kontejnerů.

Protipožární konstrukce Promat® pro kontejnery

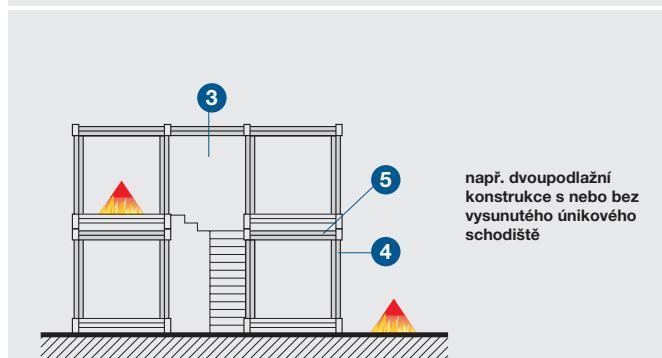
808



Detail A – požární zatížení z vnější strany



Detail B – požární zatížení z vnitřní strany



Detail C – požární zatížení z vnitřní i z vnější strany

Technické údaje

- 1 skladovací kontejner s obkladem PROMATECT®, požární zatížení z vnější strany
- 2 skladovací kontejner s obkladem PROMATECT®, požární zatížení z vnitřní strany
- 3 několikopodlažní budova složená z kontejnerů, požární zatížení z vnitřní strany
- 4 konstrukce stěny PROMATECT®
- 5 stropní konstrukce PROMATECT®

Úřední doklad: koncepce požární ochrany na základě konstrukcí Promat®.

Důležité pokyny

U kontejnerů pro skladování nebo budov z prostorových buněk lze, v závislosti na využití, použít zásadně všechny konstrukce Promat®.

Na uvedených detailech jsou schematicky znázorněny možné případy použití. Detaily provedení pro konkrétní objekt vypracujeme na vyžádání.

Detail A

Znázorněný kontejner slouží ke skladování zápalných materiálů.

Pro zamezení přímého přeskočení ohně na uskladněné látky v případě požáru jsou použity odpovídající stěnové a stropní konstrukce z požárně ochranných desek PROMATECT®.

Detail B

Ve výrobních halách jsou často potřebné kontejnery pro skladování nebo malé laboratoře, ve kterých se pracuje také s otevřeným ohněm. Aby se v případě požáru zamezilo přeskočení požáru na sousedící výrobní úseky, je na vnitřní straně použito obklad z desek PROMATECT®.

Detail C

Na budovy sloužící veřejnosti nebo budovy sloužící trvalému pobytu osob jsou ohledně únikových cest (chodby, schodiště), požárních předělů mezi požárními úseky a přepážek kladeny ve stavebních předpisech zvláštní požadavky.

Vedení pro odvod spalin (pouze informativně)

z materiálu PROMATECT®-L pro odvod spalin z domovních plynových topenišť

Vedení pro odvod spalin z materiálu PROMATECT®-L je určeno pro odvod spalin o teplotách do 300 °C pomocí termického tahu (podtlaku) z topenišť na plynná paliva a má požární odolnost 90 minut.

Na jedno vedení pro odvod spalin se smějí napojit maximálně tři topeniště na plynná paliva. Existuje ale možnost umístit několik takových vedení vedle sebe.

Vedení pro odvod spalin PROMATECT®-L odpovídá požadavkům norem pro domovní komíny DIN 18 150, DIN 18 160, normy pro požární ochranu DIN 4102, vzorové směrnice o topeništích MFeuVO, stavebních řádů jednotlivých spolkových zemí a technických směrnic pro plynové instalace TRGI pro skupinu tepelného odporu II.

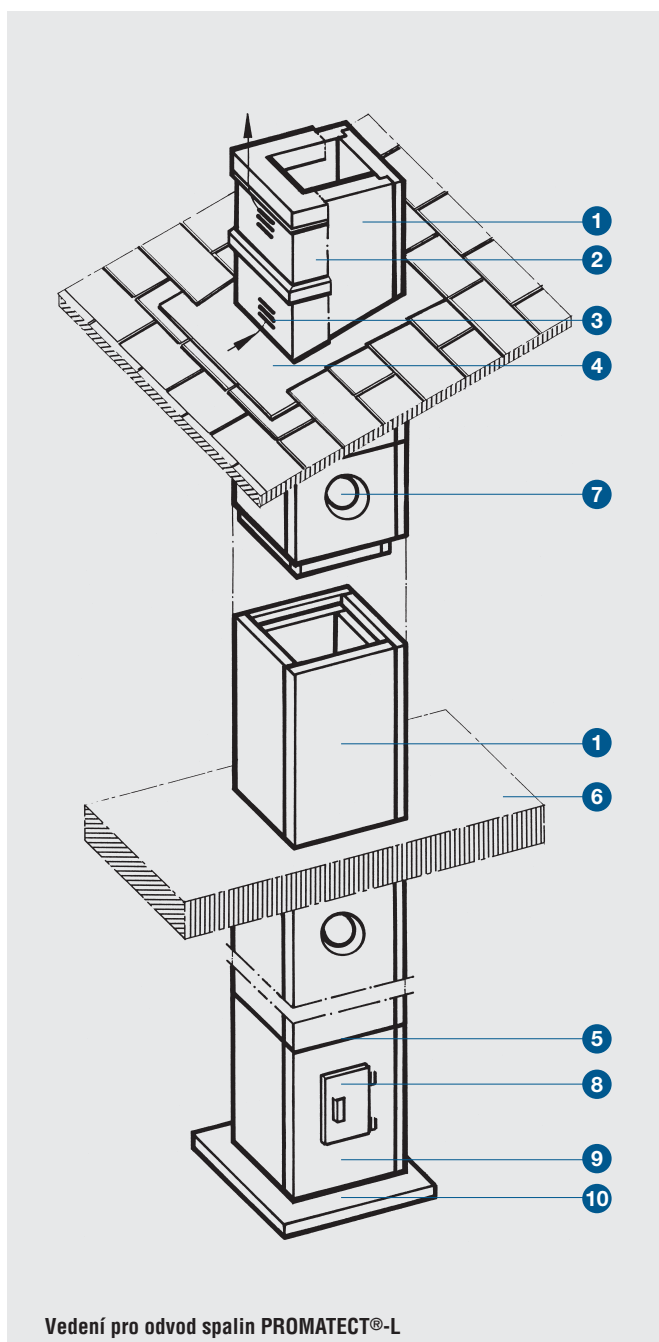
Vedení pro odvod spalin se vyrábí z desek PROMATECT®-L osvědčených v požární ochraně.

Výroba tvarovek probíhá v závodech a podléhá kontrole jakosti. Příslušné výrobce s kontrolou jakosti sdělíme na vyžádání.

Vedení pro odvod spalin PROMATECT®-L (pouze informativně)

90 min.

809



Technické údaje

- 1 vedení pro odvod spalin z materiálu PROMATECT®-L
- 2 krycí komínová hlava
- 3 větrací štěrby
- 4 lemování komína
- 5 lepidlo Promat® K84
- 6 mezipodlažní strop
- 7 přípojka pro topeniště na plynná paliva
- 8 čistící otvor
- 9 patní tvarovka
- 10 nosná masivní deska

Pouze informativně.

Důležité pokyny

Části vedení pro odvod spalin vystavené povětrnostním vlivům (1) je nutno chránit. To se provádí například pomocí krycích komínových hlav (2) (zajišťuje stavebník), které se upevňují k vedení pro odvod spalin. Prostor mezi vedením pro odvod spalin a komínovou hlavou musí být odvětráván (3). Řádně provedeným lemováním komína je třeba zajistit oddělení vedení pro odvod spalin od střešního pláště.

Tvarovky

Tvarovky PROMATECT®-L (1) jsou hotové prefabrikáty, které se dodávají v různých průřezích a konstrukčních výškách. Pro spojování tvarovek se používá lepidlo Promat® K84 (5), které se nanáší na celou spáru (max. šířka spáry 4 mm).

Všechny tvarovky lze dodat i s hrdlem (7) pro připojení trubek pro odvod spalin.

Patní tvarovka (9) s čistícím otvorem (8), který byl osazen ve výrobním závodě, se spolu s dodanou patní středící deskou usadí na nosnou podlahu (10) do maltového lože.

Další informace

Ve spojení s tímto vedením pro odvod spalin je zkoušen a autorizovanou osobou schválen pro všeobecné použití univerzální komín s nerezovou vložkou. Tento tříplášťový domovní komín je vhodný pro připojení normovaných topenišť jako kachlových kamen, plynových hořáků nebo krbů. Vnější plášť komína je složen z tvarovek vedení pro odvod spalin PROMATECT®-L.

Jako skupinová šachta s vedle sebe umístěnými šachtami je dále schválen „komín pro přívod vzduchu a odvod spalin“ pro plynová topeniště.

Další detaily Vám na vyžádání poskytne naše technické oddělení.

Vedení pro odvod spalin PROMATECT®-L

Opláštění vedení pro odvod spalin (pouze informativně)

odpovídající požárnětechnickým požadavkům vzorové směrnice o topeništích MFeuVO (Německo)

Pro kapalná nebo plynná paliva dovoluje vzorová směrnice o topeništích (vydání z 24. února 1995) použít vedení pro odvod spalin.

Rozhodnutí, zda musí být topeniště (spalující plyn nebo olej) připojeno na komín, anebo zda stačí vedení pro odvod spalin, vyplývá z technických podkladů výrobce kotle.

Vzorová směrnice o topeništích vyžaduje, aby byla vedení pro odvod spalin umístěna ve vlastním stavebním dílci, který má požární odolnost nejméně 90 minut, v obytných budovách malé výšky pak nejméně 30 minut.

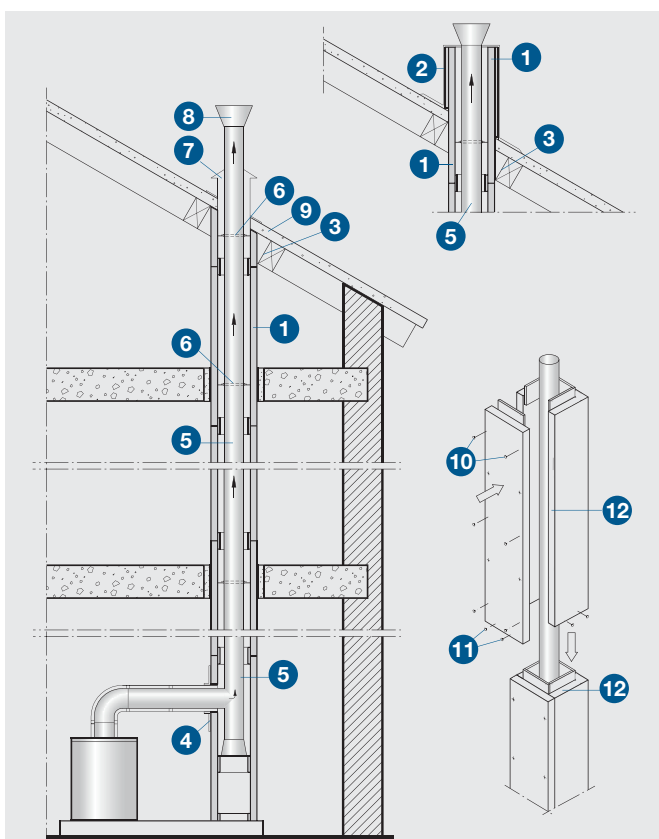
Technické směrnice pro plynové instalace TRGI vydané Německým svazem oboru plyn a voda (Deutscher Verein des Gas- und Wasserfaches e. V.) v listopadu 1996 upřesňují tyto požadavky v komentáři.

Všechny požárnětechnické požadavky jsou splněny v případě, jestliže jsou vedení pro odvod spalin vedena v některém zde popsaném systému Promat.

Tvarovky pro opláštění vedení pro odvod spalin

30/90 min

810



Detail A

Technické údaje

- 1 tvarovky PROMATECT®,
– pro dobu požární odolnosti 30 minut: d = 25 mm
– pro dobu požární odolnosti 90 minut: d = 40 mm
- 2 tvarovky PROMATECT® lze vyvést nad střechu. Vně budovy je tvarovky nutno chránit proti povětrnostním vlivům, například krycí komínovou hlavou (zajišťuje stavebník).
- 3 tvarovky PROMATECT® mohou přiléhat přímo k hořlavým stavebním materiálům, pokud teplota spalin nepřesahuje 160 °C. Je třeba se řídit DIN 18 160-1 a zkušebním protokolem
- 4 připojovací zděř a připojení vedení pro odvod spalin do systému Promat zajišťuje stavebník. Otvory pro zavedení do systému Promat se zhotovují například elektrickou přímočarou pilou.
- 5 vedení pro odvod spalin od topenišť na kapalná nebo plynná paliva
- 6 distanční kusy v místě prostupu stropem (zhruba každé tři metry nebo podle atestu pro vedení pro odvod spalin) montuje stavebník. Vzdálenost mezi vnitřním ostěním a vedením pro odvod spalin je upravena zkušebním protokolem
- 7 hrdlo pro přívod vzduchu
- 8 koncovka potrubí
- 9 střešní plášť
- 10 rychlovrut 5,0 x 60 (30 min), 6,0 x 80 (90 min)
- 11 rychlovrut 4,0 x 30 (30 min), 4,0 x 45 (90 min)
- 12 lepidlo Promat® K84/500

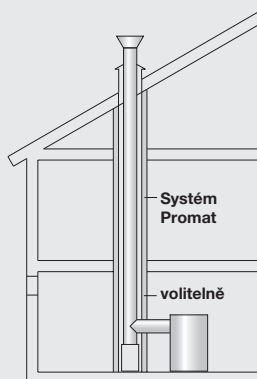
Pouze informativně.

Důležité pokyny

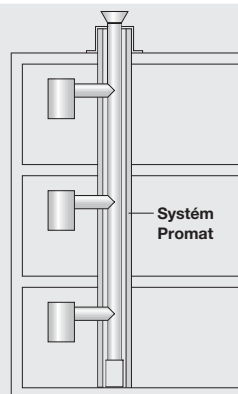
Tvarovky PROMATECT® jsou hotové prefabrikáty, které se dodávají včetně spojovacího materiálu. Je nutno zohlednit montážní návody a atesty výrobců vedení pro odvod spalin a výhřevnost kotle.

Detaily A, B a C

Systémy Promat® jsou vedeny, jak je znázorněno na detailech, skrz mezipodlažní stropy.



Detail B



Detail C

Prostory s vlhkým a mokrým provozem (pouze informativně)

Speciální konstrukční desky PROMINA® na bázi cementu pro použití v interiéru i exteriéru

Ať se jedná o bytovou výstavbu, stavbu sportovišť, průmyslové stavby, o novostavbu nebo rekonstrukci – PROMINA® je ideální konstrukční deska pro všechny oblasti v interiéru i exteriéru s občasným výskytem vlhkosti a mokra. Zkoušky Spolku pro kyselinovzdorné obklady a dlažby (Säurefließner Vereinigung e. V.) a dlouholeté praktické zkušenosti dokazují, že se pro tyto účely výborně hodí.

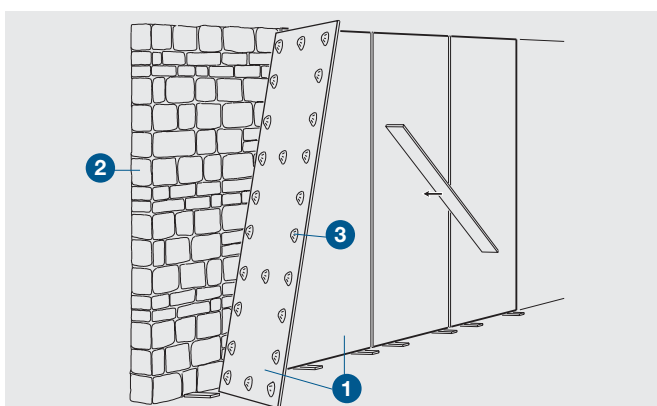
- desky PROMINA® zůstávají i za působení vlhka a mokra pevné a nosné, díky autoklávování zachovávají svůj tvar i rozměry
- desky PROMINA® jsou minerální, umožňují difuzi vodní páry a vykazují optimální chování ze stavebněfyzikálního hlediska
- desky PROMINA® lze opracovávat všemi obvyklými dřevoobráběcími nástroji
- pro výrobu desek PROMINA® existuje systém zajištění kvality podle NBN EN ISO 9002
- desky PROMINA® mají třídu reakce na oheň A1.

Speciální konstrukční desky PROMINA® lze – v závislosti na požadovaném vzhledu, na namáhání a funkci stavebního dílce – použít buď bez povrchové úpravy, nebo natřít, otapatovat, omítnout či obložit keramickými obklady.

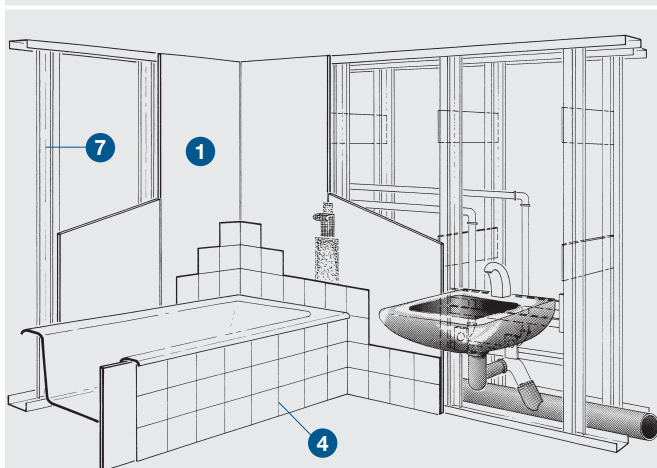
Technické údaje obdržíte na vyžádání od našeho technického oddělení.

Konstrukce se speciálními konstrukčními deskami PROMINA®

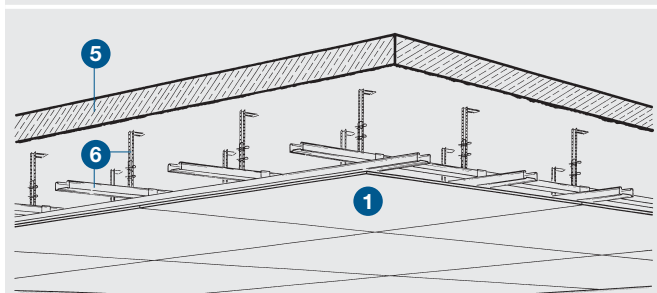
812



Detail A – přímé upevnění pomocí lepicí hmoty



Detail B – obložení obkladačkami



Detail C – pohled se zavěšenou konstrukcí

Technické údaje

- 1 speciální konstrukční deska PROMINA®
- 2 zděná stěna
- 3 lepicí hmota pro spojení nástěnných desek
- 4 obkladačky
- 5 masivní strop
- 6 zavěšená konstrukce
- 7 kovové nebo dřevěné stojky

Pouze informativně.

Důležité pokyny

Speciální konstrukční desky PROMINA® se řežou na požadovaný rozměr běžně prodávány dřevoobráběcími nástroji – ručně pilkou nebo strojně elektrickými přímočarými a kotoučovými pilami s pilovými listy opatřenými břitovými destičkami z tvrdokovu.

Speciální konstrukční desky PROMINA® bez povrchové úpravy přijímají a zase odevzdávají vzdušnou vlhkost. Při použití v exteriéru je třeba desky natřít běžně prodávány nátěrovými fasádními systémy. Při použití ve vodorovné poloze s přímým vystavením povětrnostním vlivům je nutné desky zakrýt např. plechem.

Desky PROMINA® se ošetřují jako silně nasávkavé podklady na bázi cementu.

Detail A

Na zadní stranu speciálních konstrukčních desek PROMINA® nejprve naneste bocháňky (běžně prodávané) lepicí hmoty. Po osazení (spáry cca 5 mm) desky vyrovnejte pomocí vodovážné latě. Po zatuhnutí lepicí hmoty desky upevněte k nosnému zdivu hmoždinkami a vruty.

Detail B

Pro trvalou výstavbu koupelen, WC a prostor s mokrým provozem jsou speciální konstrukční desky PROMINA® odolné proti vlhkosti alternativou k vyzdíváním stěnám. Desky PROMINA® se šroubují buď na předstěnu, nebo se pomocí lepicí hmoty upevňují přímo na zdivo (viz detail A).

Detail C

Podhledy ze speciálních konstrukčních desek PROMINA® lze montovat pod stropy z dřevěných trámů i pod masivní stropy.

Pro nosnou konstrukci podhledů zpravidla doporučujeme použití profilů suché výstavby (CD profily).



16

Skleněné výplně autobusové zastávky