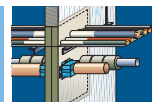


Ucpávky

Utěsnění prostupů instalací,
kabelové přepážky
a přepážky k zabudování
do stěn a stropů



Ucpávky

PROMASTOP® – utěsnění prostupů instalací, kabelové přepážky a přepážky k zabudování do stěn a stropů

V praxi dochází k situacím, kdy je nezbytné, aby elektroinstalace procházely z jednoho požárního úseku do druhého. V těchto případech je nutné, aby hodnoty požární odolnosti a celistvosti dělicích stavebních konstrukcí byly zachovány.

Optimální řešení skýtá systém PROMASTOP®, který lze aplikovat dle daných podmínek.

Kabelové přepážky

Kabelové přepážky PROMASTOP® uzavírají otvory potřebné pro průchod kabelů stěnami a stropy a v případě požáru zabírají rozšíření kouře a ohně do dalších požárních úseků, únikových cest, chodeb, schodišťových prostorů atd. V zásadě je třeba rozlišit deskové přepážky PROMASTOP®, zděné přepážky PROMASTOP® a těsnicí systémy PROMASTOP®.

U deskových přepážek PROMASTOP® se vedle přesně definovaných desek z minerální vlny používají požárně ochranné stěrkové hmoty, které jsou nanášeny na desky z minerální vlny s předepsaným přesahem na okolní konstrukce a prostupující instalace (kabely, kabelové lávky, kabelové žlaby):

- PROMASTOP®, typ P; zpěňující požárně ochranná stěrková hmota, která při teplotě cca 180 °C začíná pěnit s nárůstem objemu až 1:25 a vytvoří na povrchu chráněných konstrukcí a instalací tepelně izolační vrstvu.
- PROMASTOP®, typ U na bázi směsi disperze akrylátu působí endotermně. Stěrka vytvoří po aplikaci pružnou membránu, která snáší dilatační pohyby, je odolná povětrnosti, agresivním chemickým látkám a vlhkosti. Přepážky jsou kouřotěsné a tlakotěsné.

Zděné přepážky PROMASTOP® se vytváří ze speciální požárně ochranné malty, která je na stavbu dodávána v suchém stavu v pytlích a na stavbě se smícháním s přesným množstvím vody vytvoří optimálně tvárná malta. Ve speciálních případech je malta v přepážce doplněna podle příslušných katalogových listů výplňovkami PROMASTOP®, typ PT nebo dalšími protipožárními tmely.

Kabelové ucpávky PROMASEAL® využívají různých specifických vlastností protipožárních tmelů – PROMASEAL®-mastic, PROMASEAL®-gama, PROMASTOP®-fire. Tyto ucpávky jsou vhodné pro prostupy menších rozměrů se speciálními požadavky.

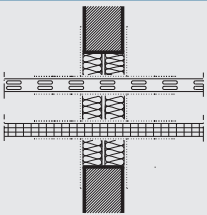
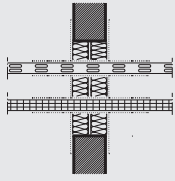
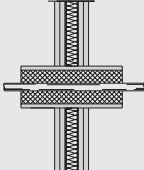
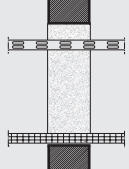

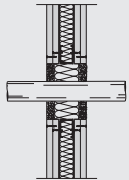
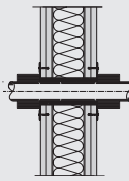
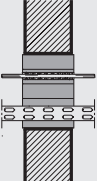
Kabelová polštářová přepážka PROMASTOP® je sestavena z protipožárních polštářů se zpěňující hmotou, která při požáru asi čtyřnásobně zvětší svůj objem. Výhodou tohoto systému je snadná montáž a demontáž a možnost opětovného použití polštářů v případě, že nebyly předtím aktivovány.

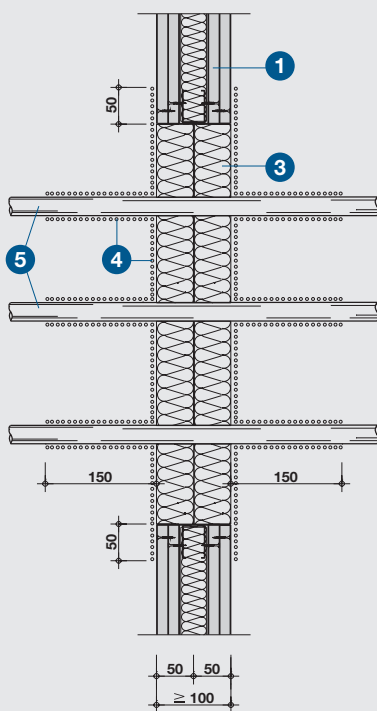
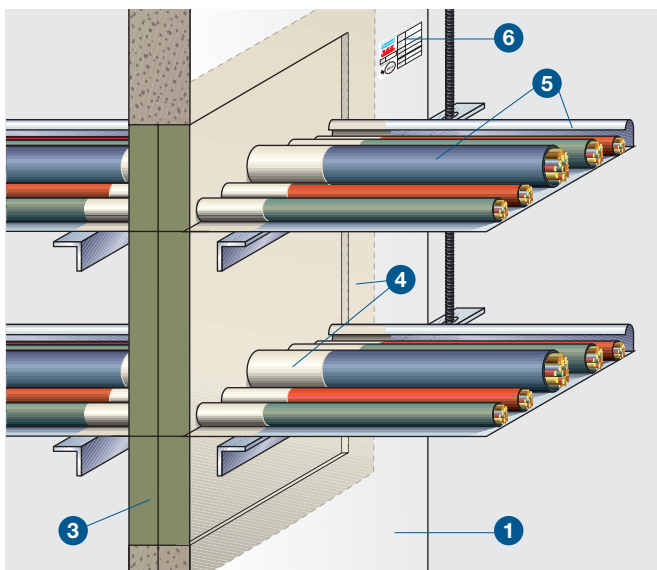
Kabelové přepážky k zabudování do stěn a stropů hodnoty požární odolnosti EI 30 až EI 120 dle ČSN EN 13 501-2.

Kabelové přepážky uzavírají otvory potřebné pro průchod kabelů stěnami a stropy a v případě požáru zabraňují rozšíření kouře a ohně do dalších požárních úseků, únikových cest atd.

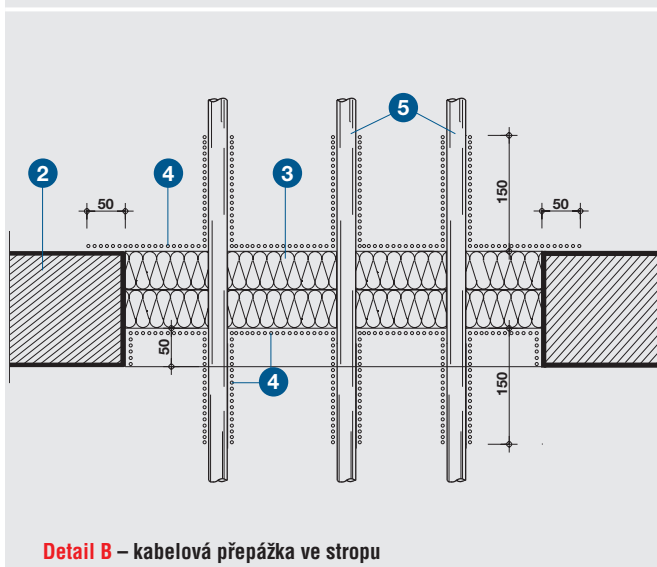
S kabelovými přepážkami PROMASTOP® nabízí Promat optimální řešení pro všechny oblasti použití. Následující katalogové listy obsahují všechny údaje k provádění a charakter jejich působení. Popis jednotlivých systémů je uveden v přehledu na tomto katalogovém listě.

Kabelové přepážky PROMASTOP® jsou odzkoušeny dle ČSN EN 1366-3.

Přehled	
Schéma	Stručný popis, použití
<p>601.50 601.55 601.60</p> 	<p>desková přepážka PROMASTOP®, typ P, EI 60 až EI 120</p> <p>Kabelová přepážka k zabudování do masivních stěn, lehkých příček a masivních stropů s hodnotou požární odolnosti \geq EI 60 až EI 120. Požárně ochranná stěrková hmota PROMASTOP®, typ P, bez rozpouštědel se používá k potahování desek z minerální vlny, kabelů a jejich uložení. Desky z minerální vlny, popř. protipožární pěna PROMASTOP®-C a kabely jsou potaženy jen z vnější strany v tloušťce 1 až 2 mm. Desková přepážka PROMASTOP®, typ P s pěnou PROMASTOP®-C je vhodná do prostředí s max. vzdušnou vlhkostí 80 %.</p> <p>Řešení s jednostranným nátěrem kabelů stěrkou pro EI 45 a EI 60 sdílí technické oddělení.</p>
<p>602.10</p> 	<p>desková přepážka PROMASTOP®, typ U, až EI 180</p> <p>Kabelová přepážka k zabudování do všech typů stěn a stropů s odpovídající požární odolností. Požárně ochranná stěrková hmota PROMASTOP®, typ U se nanáší na desky z minerální vlny s přesahy na okolní konstrukce a kabely včetně jejich uložení. Tato přepážka se používá ve speciálních případech.</p> <p>Řešení s jednostranným nátěrem kabelů pro EI 45 sdílí technické oddělení.</p>
<p>601.65</p> 	<p>kabelová přepážka PROMASTOP®</p> <p>Kabelová přepážka s pěnou PROMASTOP®-C k zabudování pouze do stěn tl. min. 300 mm. Je-li stěna slabší, ale silnější než 100 mm, je možno provést rukáv (viz obr.) o délce min. 300 mm. Požární odolnost ucpávky je EI 30.</p>
<p>620.15 620.16 620.17</p> 	<p>zděná kabelová přepážka PROMASTOP®, typ V (620.15),</p> <p>popř. v kombinaci s tmelem PROMASTOP®-fire (620.16) nebo v kombinaci s výplňovkou PROMASTOP®, typ PT a tmelem PROMASTOP®-fire a PROMASEAL®-gama. Tyto přepážky se uplatňují ve speciálních případech. Jejich použití je nutno konzultovat s naším technickým oddělením.</p>
<p>632.40 632.50</p> 	<p>polštářová kabelová přepážka PROMASTOP®</p> <p>Kabelová přepážka se vyznačuje jednoduchou aplikací. Umožňuje snadnou demontáž v případě, že polštáře nebyly aktivovány je možné opětovně použití demontovatelných polštářů. Podle požární odolnosti se ukládají napříč kabelů nebo rovnoběžně.</p>
<p>661.20 661.30</p> 	<p>kabelové ucpávky PROMASEAL®-mastic, PROMASEAL®-gama</p> <p>Tmelové ucpávky se s výhodou používají při průchodu jednotlivých kabelů otvorem do max. rozměru 140 x 140 mm (Ø 160 mm). Výběr vhodné ucpávky je odvislý od prostředí ucpávky.</p> <p>Řešení s ucpávkou tmelem PROMASEAL®-gama pro EI 180 sdílí technické oddělení.</p>
<p>661.40</p> 	<p>kabelová ucpávka PROMASTOP®-RI, PROMASTOP®-UniCollar®</p> <p>Ucpávka pomocí manžet PROMASTOP®-RI nebo PROMASTOP®-UniCollar® se používá ve speciálních případech, kdy je např. požadováno ponechání mezery mezi ostěním otvoru a prostupujícím el. vodičem. Použití této ucpávky je nutno konzultovat s naším technickým oddělením.</p>
<p>630.10 630.20</p> 	<p>systém stavebních tvarovek PROMASTOP®-BRICKS a systém těsnících zátek PROMASTOP®-PLUGS bezprašná instalace</p> <p>Kabelová přepážka k zabudování do masivních stěn a stropů. Zbylé hrubé stavební otvory jsou uzavřeny elastickými tvarovkami PROMASTOP®-BRICKS, popř. zátkami PROMASTOP®-PLUGS. Tyto kabelové přepážky jsou zvlášť vhodné pro místnosti, ve kterých je vyžadována bezprašná instalace (např. prostory s výpočetní technikou).</p>



Detail A – kabelová přepážka ve stěně



Detail B – kabelová přepážka ve stropu

Technické údaje

- 1 masivní stěna popř. lehká příčka $d \geq 100$ mm odpovídající pož. odolnosti
- 2 strop tl. min. 150 mm odpovídající požární odolnosti
- 3 minerální vlna tl. min. 100 mm (2 x 50 mm) obj. hmotnost min. 120 kg/m³, třída reakce na oheň B dle ČSN EN 13 501-1
- 4 požárně ochranná stěrka (nátěr) PROMASTOP®, typ P, tl. 2 mm na kabelech a tl. 1 mm na ucpávce z minerálních desek a navazujících plochách
- 5 propustující instalace
- 6 identifikační štítek

Úřední doklad: Protokol o klasifikaci č. PK2-11-04-928-C-1.

Hodnota požární odolnosti

EI 120 dle ČSN EN 13 501-2 pro vestavbu do masivních stěn a lehkých příček tl. min. 100 mm a pro vestavbu do stropů tl. min. 150 mm. Konstrukce musí vykazovat odpovídající hodnotu požární odolnosti EI(t). Řešení ucpávky s požární odolností EI 180 sdílí technické oddělení.

Výhody na první pohled:

- hloubka ucpávky pouze 100 mm
- snadná montáž a demontáž
- možnost vestavby do lehkých příček
- pož. ochranná stěrka PROMASTOP®, typ P nepatří k nebezpečným látkám
- pro kabely a vedení všech druhů, pro kabelové svazky
- prostupem mohou procházet kabel. lávky různých konstrukcí a materiálů

Důležité pokyny

Velikost otvoru větší než 600 x 600 mm vždy konzultujte s našim technickým oddělením. Přepážkou mohou být vedeny kabelové lávky z ocelového plechu, drátové příhradové konstrukce. Přepážkou mohou prostupovat jednotlivé kabely i kabelové svazky. Požárně ochranná stěrková hmota PROMASTOP®, typ P neobsahuje rozpouštědla a nepatří k nebezpečným látkám. Přepážka je vhodná do vnitřního prostředí, bez účinků klimatických a chemických vlivů. Drobné vlnové trhlinky nejsou na závadu vzhledem ke zpěňujícímu efektu při požáru.

Detail A

Desková přepážka PROMASTOP®, typ P může být vestavěna do zděných stěn a lehkých příček $d \geq 100$ mm. U lehkých příček s větší tloušťkou je nutné situovat desky z minerální vlny s náležitým meziprostorem tak, aby z vnější strany lícovaly s rovinou stěny.

Detail B

Desková přepážka PROMASTOP®, typ P je rovněž určena k vestavbě do stropů $d \geq 150$ mm. Vytvoření meziprostoru a slícování se stropní konstrukcí není v tomto případě nutné. Kabelovou přepážku je nutno zajistit proti poškození (vypadnutí), např. vložením ocelových profilů. Při montáži nosného roštu v prostupu stropem je při průchodu jednožilových kabelů a použití magnetického materiálu pro nosný rošt nutno zamezit vytvoření „smyčky na krátko“. Otvorem mezi nosnými profily roštu musí vždy procházet všechny příslušné kabely. Současně je nutno zajistit ochranu před nebezpečným dotykovým napětím vodivým pospojením prvků nosného roštu vodičem o průřezu min. 160 mm² k zemněné konstrukci (lávka, zemnicí páska FeZn apod.).

Montážní postup

- osadit desky z minerální vlny těsně okolo kabelů, kabelových lávek a ostění. Případné mezery důkladně vyplnit minerální vlnou.
- provést nátěr požárně ochrannou stěrkovou hmotou PROMASTOP®, typ P na povrch minerální vlny s přesahem 50 mm na okolní konstrukci v tl. 1 mm.
- provést nátěr požárně ochrannou stěrkovou hmotou PROMASTOP®, typ P na povrch propustujících instalací a kabelových lávek do vzdálenosti 150 mm od obou líců přepážky v tl. min. 2 mm.

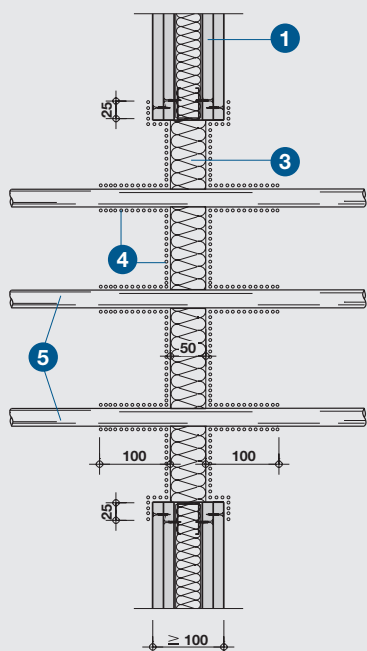
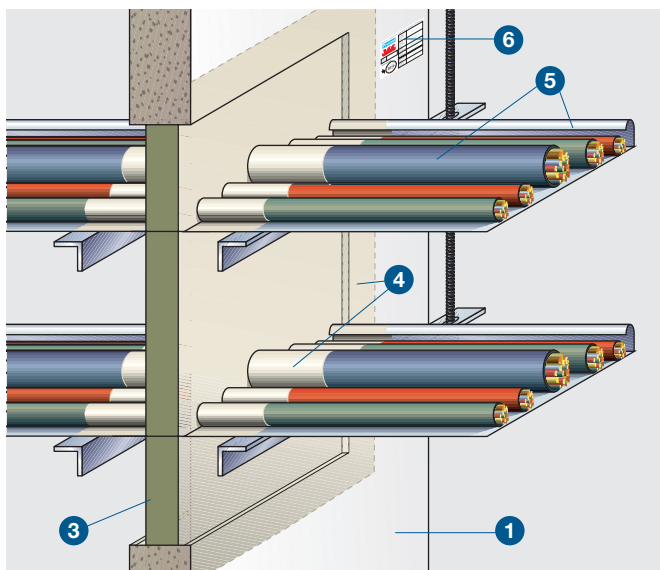
Požárně ochrannou stěrkovou hmotou PROMASTOP®, typ P je možno aplikovat při teplotách + 10 °C až + 40 °C. Prostup lehkou (sendvičovou) příčkou je nutno vždy řešit ve spolupráci s naší technikou kanceláří.

Spotřeba

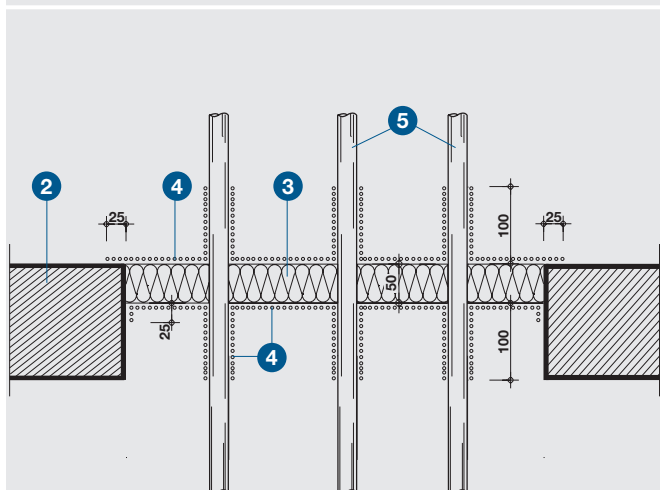
Pro dosažení suché vrstvy stěrky 1 mm: 1,9 – 2,0 kg/m².

Dodatečné využití

Kabely je možno dodatečně vést otvory vyvrtanými v deskách z minerální vlny. Mezery a dutiny jsou ucpány minerální vlnou, popř. vyplněny požárně ochrannou stěrkovou hmotou PROMASTOP®, typ P. Následně je nutné doplněnou minerální vlnu natřít požárně ochrannou stěrkovou hmotou PROMASTOP®, typ P a rovněž nově přidané instalace až do vzdálenosti 150 mm od obou líců přepážky.



Detail A – kabelová přepážka ve stěně



Detail B – kabelová přepážka ve stropu

Technické údaje

- 1 masivní stěna popř. lehká příčka $d \geq 100$ mm odpovídající požární odolnosti
- 2 strop tl. ≥ 150 mm odpovídající požární odolnosti
- 3 minerální vlna tl. 50 mm, obj. hmotnost min. 120 kg/m^3 třída reakce na oheň B dle ČSN EN 13 501-1, bod táni 1000°C
- 4 požárně ochranná stěrková hmota (nátěr) PROMASTOP®, typ P tl. 1 mm na prostupujících kabelech i na ploše ucpávky a navazujících plochách
- 5 prostupující instalace
- 6 identifikační štítek

Úřední doklad: Protokol o klasifikaci č. PK2-11-04-928-C-1.

Hodnota požární odolnosti

EI 60 (E 90) dle ČSN EN 13501-2 pro vestavbu do masivních stěn a lehkých příček tl. min. 100 mm a pro vestavbu do masivních stropů tl. min. 150 mm. Konstrukce musí vykazovat odpovídající hodnotu požární odolnosti EI (t).

Výhody na první pohled

- bez nátěru instalací uvnitř přepážky
- pouze 50 mm tlustá ucpávka
- snadná montáž a demontáž
- možnost vestavby do lehkých příček
- požárně ochranná stěrková hmota PROMASTOP®, typ P nepatří k nebezpečným látkám
- pro kabely a vedení všech druhů, pro kabelové svazky
- prostupem mohou procházet kabelové lávky různých konstrukcí a materiálů

Důležité pokyny

Velikost otvoru větší než 600×600 mm vždy konzultujte s našim technickým oddělením. Přepážkou mohou být vedeny kabelové lávky z ocelového plechu, drátové příhradové konstrukce. Přepážkou mohou prostupovat jednotlivé kabely i kabelové svazky. Požárně ochranná stěrková hmota PROMASTOP®, typ P neobsahuje rozpouštědla a nepatří k nebezpečným látkám.

Přepážka je vhodná do vnitřního prostředí, bez účinků klimatických a chemických vlivů. Drobné vlasové trhlinky nejsou na závadu vzhledem ke zpěňujícím efektu při požáru.

Detail A

Desková přepážka PROMASTOP®, typ P může být vestavěna do zděných stěn a lehkých příček $d \geq 100$ mm.

Detail B

Desková přepážka PROMASTOP®, typ P je rovněž určena k vestavbě do stropů $d \geq 150$ mm. Kabelovou přepážku je nutno zajistit proti poškození (vypadnutí), např. vložením ocelových profilů. Při montáži nosného roštu v prostupu stropem je při průchodu jednožilových kabelů a použití magnetického materiálu pro nosný rošt nutno zamezit vytvoření „smyčky na krátko“. Otvorem mezi nosnými profily roštu musí vždy procházet všechny příslušné kabely. Současně je nutno zajistit ochranu před nebezpečným dotykovým napětím vodivým pospojením prvků nosného roštu vodičem o průřezu min. 160 mm^2 k zemněné konstrukci (lávka, zemnicí páska FeZn apod.).

Montážní postup

- osadit desky z minerální vlny těsně okolo kabelů, kabelových lávek a ostění. Případné mezery důkladně vyplnit minerální vlnou.
- provést nátěr požárně ochrannou stěrkovou hmotou PROMASTOP®, typ P na povrch minerální vlny s přesahem 25 mm na okolní konstrukci v tl. 1 mm.
- provést nátěr požárně ochrannou stěrkovou hmotou PROMASTOP®, typ P na povrch prostupujících instalací a kabelových lávek do vzdálenosti 100 mm od obou líců přepážky v tl. min. 1 mm.

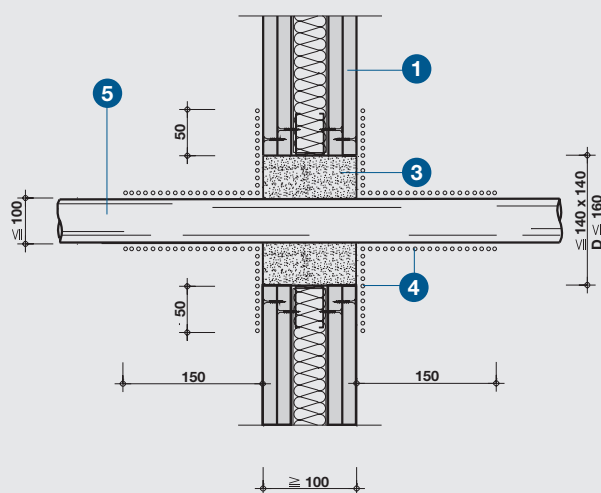
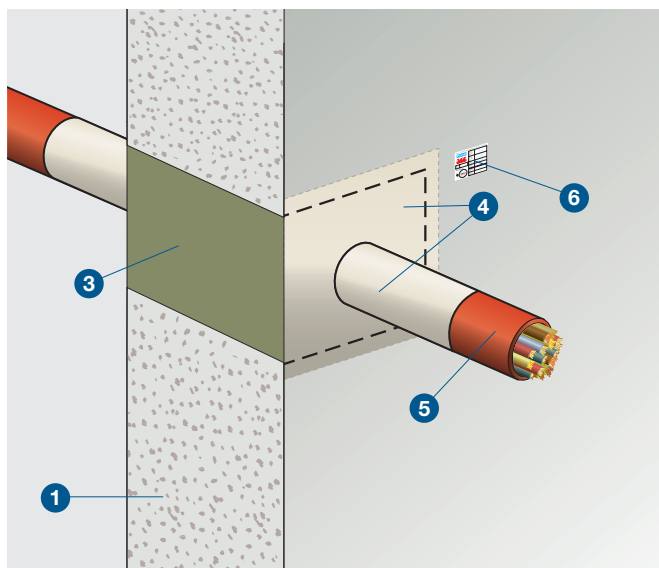
Požárně ochrannou stěrkovou hmotou PROMASTOP®, typ P je možno aplikovat při teplotách $+10^\circ\text{C}$ až $+40^\circ\text{C}$. Prostup lehkou (sendvičovou) příčkou je nutno vždy řešit ve spolupráci s našim technickou kanceláří.

Spotřeba

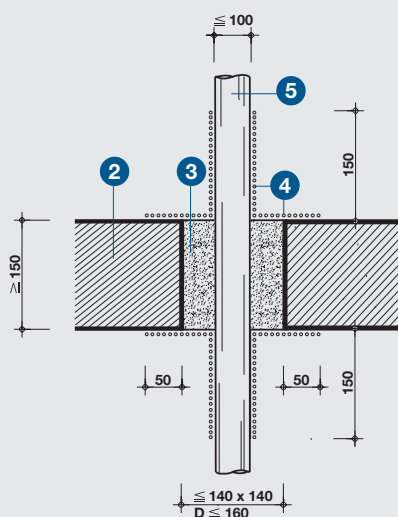
Pro dosažení suché vrstvy stěrky 1 mm: $1,9 - 2,0 \text{ kg/m}^2$.

Dodatečné využití

Kabely je možno dodatečně vést otvory vyvrtanými v deskách z minerální vlny. Mezery a dutiny jsou ucpány minerální vlnou, popř. vyplněny požárně ochrannou stěrkovou hmotou PROMASTOP®, typ P. Následně je nutné doplněnou minerální vlnu natřít požárně ochrannou stěrkovou hmotou PROMASTOP®, typ P a rovněž nově přidané instalace až do vzdálenosti 150 mm od obou líců přepážky.



Detail A – kabelová přepážka ve stěně



Detail B – kabelová přepážka ve stropu

Technické údaje

- 1 masivní stěna, lehká příčka EI (t), $d \geq 100$ mm
- 2 stropní konstrukce EI (t), $d \geq 150$ mm
- 3 protipožární pěna PROMAFOAM®-C
- 4 zpěňující nátěr požárně ochrannou stěrkou PROMASTOP®, typ P, tl. 1 mm
- 5 kabely nebo svazky do $\varnothing 100$ mm
- 6 identifikační štítek

Úřední doklad: Protokol o klasifikaci č. PK2-11-04-928-C-1.

Hodnota požární odolnosti

EI 90 dle ČSN EN 13 501-2 pro vestavbu do všech typů stěn s odpovídající požární odolností tl. min. 100 mm.

EI 120 dle ČSN EN 13 501-2 pro vestavbu do všech typů stropů s odpovídající požární odolností tl. min. 150 mm.

Výhody na první pohled

- snadná montáž, demontáž nebo doplnění dalších kabelů
- bez nátěru ostění a instalací uvnitř přepážky
- jednoduchá aplikace výplně ucpávky
- možnost vestavby do lehkých příček
- pro kabely a vedení všech druhů, pro kabelové svazky

Důležité pokyny

Maximální velikost otvoru 140 x 140 mm nebo $\varnothing 160$ mm: lehká příčka tl. min. 100 mm, masivní stěna tl. min. 100 mm, masivní strop tl. min. 150 mm. Max. velikost propustujících instalací a konstrukcí: jednotlivé kabely a svazky do průměru 100 mm. Informace sdělit na vyžádání naše technické oddělení.

Všeobecné informace

Kabelová přepážka PROMASTOP®-FOAM se používá pro požární utěsnění kabelů a kabelových svazků. Výhodou tohoto systému je snadná montáž a demontáž. Tloušťky vrstev stěrky PROMASTOP®, typ P: kabely, svazky kabelů tl. 1 mm do vzdálenosti 150 mm od líce přepážky, ucpávka a okolní konstrukce tl. 1 mm do 50 mm.

Poznámka: Zvětšení objemu zpěňující stěrky PROMASTOP®, typ P je při požáru cca 25-násobné.

Zvláštní upozornění

Nevhodné do exteriéru.

Detail A

Kabelová přepážka PROMASTOP®-FOAM může být vestavěna do zděných stěn a lehkých příček $d \geq 100$ mm.

Detail B

Kabelová přepážka PROMASTOP®-FOAM je rovněž určena k vestavbě do všech typů stropů s odpovídající požární odolností a tl. ≥ 150 mm.

Montážní postup

- očistit prostup od prachu a dalších nečistot
- navlhčit ostění
- otvor důkladně vyplnit protipožární pěnou PROMAFOAM®-C
- po vyplnění navlhčit povrch protipožární pěny PROMAFOAM®-C
- po vytvrdnutí protipožární pěny PROMAFOAM®-C odříznout přebytečnou pěnu do roviny požárně dělící konstrukce
- provést nátěr požárně ochrannou stěrkovou hmotou PROMASTOP®, typ P na povrch protipožární pěny PROMAFOAM®-C s přesahem 50 mm na okolní konstrukci v tl. 1 mm
- provést nátěr požárně ochrannou stěrkovou hmotou PROMASTOP®, typ P na povrch propustujících instalací a kabelových lávek do vzdálenosti 150 mm od obou líců přepážky v tl. min. 1 mm.

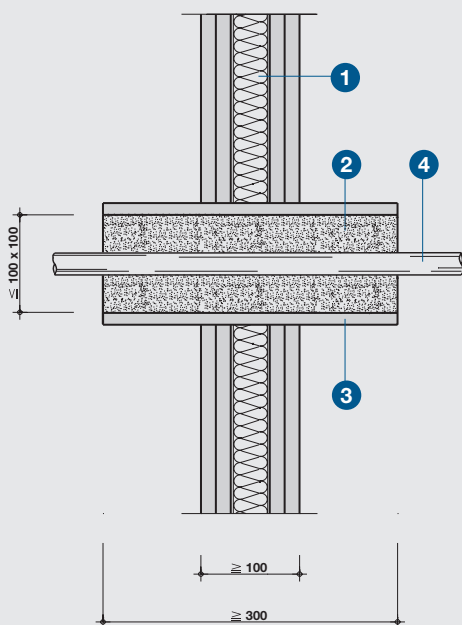
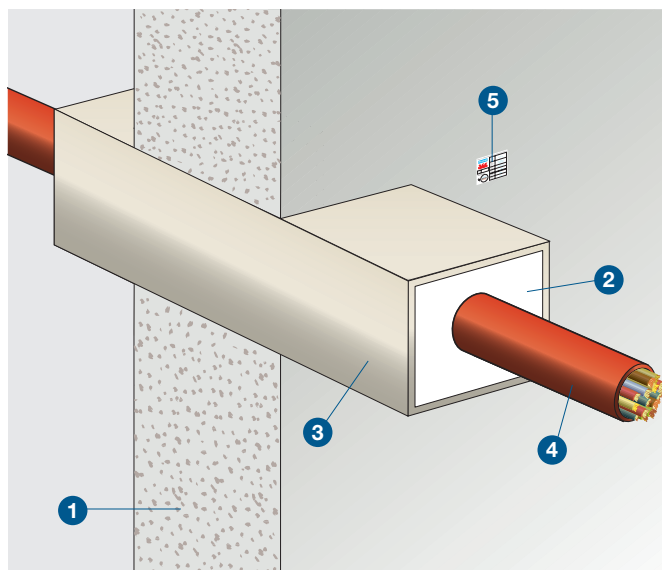
Prostup lehkou (sendvičovou) příčkou je nutno vždy řešit ve spolupráci s naší technickou kanceláří.

Spotřeba

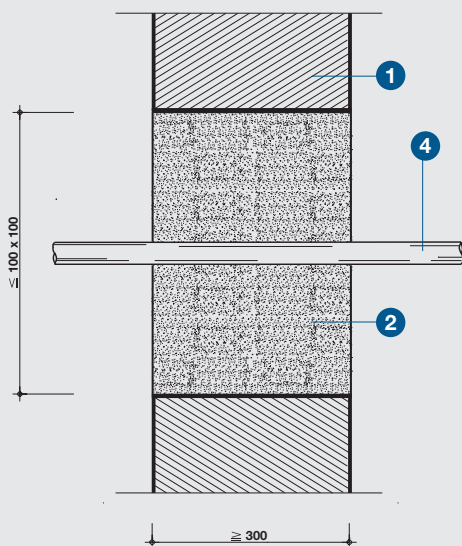
Pro dosažení suché vrstvy stěrky PROMASTOP®, typ P 1 mm: 1,9 – 2,0 kg/m².

Dodatečné využití

Kabely je možno dodatečně vést otvory vyvrtanými v protipožární pěně PROMAFOAM®-C. Mezery a dutiny jsou utěsněny protipožární pěnou PROMAFOAM®-C, popř. vyplněny požárně ochrannou stěrkovou hmotou PROMASTOP®, typ P. Následně je nutné doplněnou protipožární pěnou PROMAFOAM®-C natřít požárně ochrannou stěrkovou hmotou PROMASTOP®, typ P a rovněž nově přidané instalace až do vzdálenosti 150 mm od obou líců přepážky.



Detail A – kabelová přepážka v lehké příčce



Detail A – kabelová přepážka ve stěně

Technické údaje

- 1 masivní stěna, lehká příčka EI (t), $d \geq 100$ mm
- 2 protipožární pěna PROMAFOAM®-C
- 3 bednění z desek PROMATECT®-H, tl. 20 mm
- 4 kabely nebo svazky do průřezu 740 mm²
- 5 identifikační štítek

Úřední doklad: Protokol o klasifikaci č. PK2-11-04-929-C-1.

Hodnota požární odolnosti

EI 30, E 60 dle ČSN EN 13 501-2 do masivních stěn a lehkých příček.

Výhody na první pohled

- provedení pomocí jediného materiálu bez dalších úprav
- jednoduchá aplikace protipožární pěny
- možnost vestavby do lehkých příček
- pro kabely a vedení všech druhů, pro kabelové svazky do průřezové plochy 740 mm²

Důležité pokyny

Maximální velikost otvoru 100 x 100 mm:

- lehká příčka tl. min. 100 mm
- masivní stěna tl. min. 100 mm.

Maximální velikost postupujících instalací a konstrukcí :

- jednotlivé kabely a svazky do průřezu 740 mm².

Všeobecné informace

Kabelová přepážka PROMAFOAM® se používá pro požární utěsnění kabelů a kabelových svazků, popř. jako utěsnění vln trapézového plechu. Výhodou tohoto systému je snadná montáž a demontáž.

Poznámka: Tuto přepážku je možno kombinovat s jinými typy přepážek. Max. požární odolnost EI 30 (E 60). Podrobnosti sdělí naše technické oddělení. Prostup lehkou (sendvičovou) příčkou je nutno vždy řešit ve spolupráci s naší technickou kanceláří.

Zvláštní upozornění

Celková tloušťka pěny v ucpávce musí být ≥ 300 mm, ve stěnách o tl. < 300 mm, ale ≥ 100 mm viz úpravu dle detailu A.

Detail A

Kabelová přepážka PROMAFOAM® může být vestavěna do zděných stěn a lehkých příček $d \geq 100$ mm. U stěn $d < 300$ mm je nutno provést zesílení z desek PROMATECT®-H (3) tak, aby celková tl. ucpávky byla minimálně 300 mm.

Detail B

U stěn $d \geq 300$ mm není třeba toto opatření provádět.

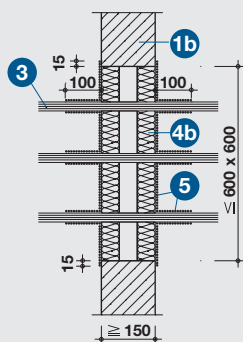
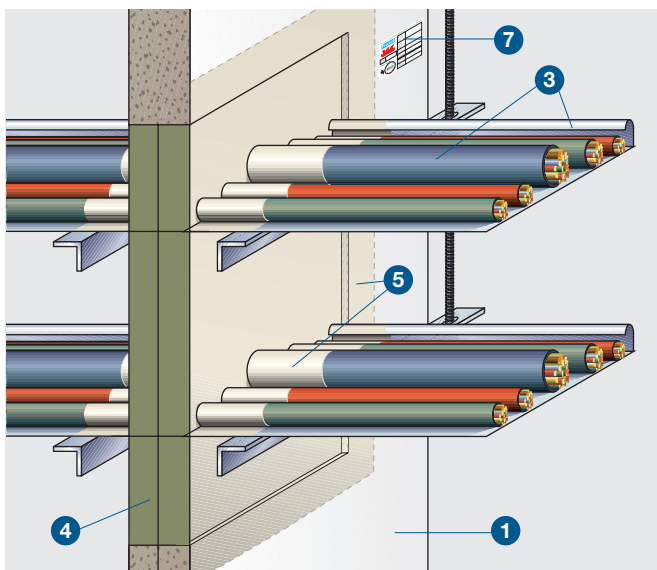
Montážní postup

- při d stěny < 300 mm vyrobit „truhlík“ z desek PROMATECT®-H tl. ≥ 20 mm
- osadit a zajistit „truhlík“ v prostupu
- očistit prostup od prachu a dalších nečistot
- navlhčit ostění („truhlíku“)
- otvor důkladně vyplnit protipožární pěnou PROMAFOAM®-C
- po vyplnění navlhčit povrch protipožární pěny PROMAFOAM®-C
- po vytvrdnutí protipožární pěny PROMAFOAM®-C odříznout přebytečnou pěnu do roviny požárně dělící stěny, popř. líce „truhlíku“ (z hlediska požární ochrany není nutno toto oříznutí provádět).

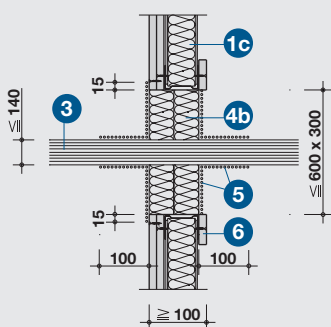
Prostup lehkou (sendvičovou) příčkou je nutno vždy řešit ve spolupráci s naší technickou kanceláří.

Dodatečné využití

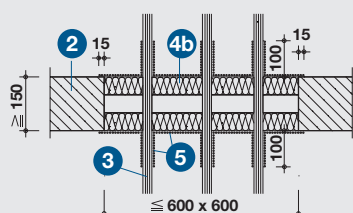
Kabely je možno dodatečně vést otvory vyvrtanými v protipožární pěně PROMAFOAM®-C. Mezery a dutiny jsou utěsněny protipožární pěnou PROMAFOAM®-C, popř. vyplněny požárně ochrannou stěrkovou hmotou PROMASTOP®, typ P.



Detail A – vstup masivní stěnou - EI 120 (E 180)



Detail B – vstup šachtovou stěnou - EI 90



Detail C – vstup masivním stropem - EI 180

Technické údaje

- 1a lehká příčka nebo masivní stěna, $d \geq 100$ mm
- 1b masivní stěna, objemová hmotnost ≥ 650 kg/m³
- 1c lehká šachtová příčka s jednostranným opláštěním
- 2 stropní konstrukce, $d \geq 150$ mm, odpovídající požární odolnosti
- 3 kabel, kabelový svazek nebo standardní sestava kabelů
- 4 minerální vlna, třída reakce na oheň B dle ČSN EN 13 501-1, bod tání 1000 °C:
- 4a s objemovou hmotností min. 90 kg/m³
- 4b s objemovou hmotností min. 120 kg/m³
- 5 požárně ochranná stěrková hmota PROMASTOP®, typ U, tl. suché vrstvy min. 1 mm na kabelech a navazujících plochách
- 6 přířez PROMATECT®-H, šířka a tloušťka dle potřeby
- 7 identifikační štítek

Úřední doklad: Protokol o klasifikaci č. PK2-11-06-001-C-0.

Hodnota požární odolnosti

Dle ČSN EN 13501-2: EI 120 pro vestavbu do stěn tl. min. 100 mm (detail A) nebo masivních stěn tl. min. 150 mm (detail B), EI 90 pro vestavbu do šachtových stěn (detail C), EI 180 pro vestavbu do stropních konstrukcí tl. min. 150 mm. Požární dělící konstrukce musí vykazovat odpovídající hodnotu pož. odolnosti EI(t).

Výhody na první pohled:

- jednoduchá aplikace
- schopnost přizpůsobení při dilatačních pohybech do $\pm 60\%$
- vysoká odolnost proti UV-záření a agresivním chemickým látkám
- přepážka je vhodná do vnějšího prostředí
- kouřotěsnost dle EN 1634-3:2004
- tlakotěsnost a vodotěsnost do 1,25 bar (12,5 m vodního sloupce)

Důležité pokyny

Požárně ochranná stěrková hmota PROMASTOP®, typ U je dodávána ve stavu připraveném k použití a není nutné ji ředit. Před aplikací je ale nutné ji dokonale promíchat. Použité nářadí, znečištěné plochy a předměty je nutné včas omýt vlažnou vodou. Stěrku je možno aplikovat při teplotách v rozmezí $+10$ °C až $+40$ °C. Zaschnutí povrchu do 1 hodiny, zpevnění cca po 12 hodinách, vytvrdnutí do 24 hodin, uvedené deklarované vlastnosti po 10 dnech zrání. V době zrání je nutné chránit stěrku před zvýšenou vlhkostí, vodou a mrazem. Přepážka je vhodná i do vnějšího prostředí, detailní řešení je nutné konzultovat s našim technickým oddělením. Stěrka má endotermní účinky.

Detail A

Vstup standardní sestavy kabelů otvorem max. 600 x 600 mm v masivní stěně s objemovou hmotností min. 650 kg/m³ s požární odolností EI 120 (E 180).

Detail B

Vstup kabelů nebo kabelových svazků max. $\varnothing 140$ mm otvorem max. 600 x 300 mm v šachtových stěnách s požární odolností EI 90.

Detail C

Vstup standardní sestavy kabelů otvorem max. 600 x 600 mm v masivním stropě s požární odolností EI 180.

Montážní postup

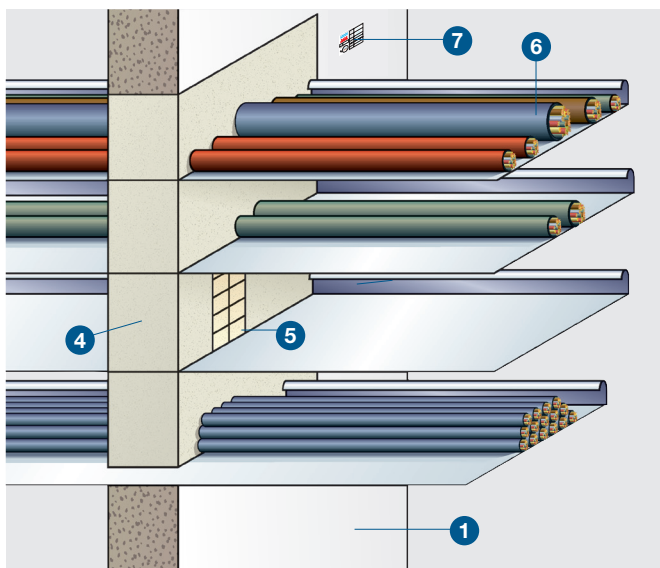
- povrch zbavit prachu, mastnoty, oleje a koroze.
- otvor vyplnit těsně kolem kabelů nařezanými deskami z minerální vlny
- malířskou páskou vymezit předepsané přesahy nátěru na okolní konstrukce, kabely a kabelové lávky.
- provést nátěr požárně ochrannou stěrkovou hmotou PROMASTOP®, typ U v tloušťce min. 1 mm (v suchém stavu) na povrch desek z minerální vlny s přesahem min. 15 mm na okolní konstrukce a dále na povrch vstupujících kabelů a kabelových lávek do vzdálenosti min. 100 mm od obou líců přepážky.

Spotřeba

Pro dosažení suché vrstvy stěrky v tl. 1 mm: cca 1,9 - 2,1 kg/m²

Dodatečné využití

Kabely je možno dodatečně vést otvory vyvrtanými v deskách z minerální vlny. Mezery je nutné vyplnit minerální vlnou, popř. požárně ochrannou stěrkovou hmotou PROMASTOP®, typ U, kterou je následně nutné provést nátěr na nově přidané kabely do vzdálenosti min. 100 mm od obou líců přepážky.



Technické údaje

- 1 masivní stěna popř. lehká příčka, $d \geq 100$ mm odpovídající požární odolnosti
- 2 strop tl. min. 150 mm odpovídající požární odolnosti
- 3 olemování otvoru deskami PROMATECT®-H tl. min. 12 mm (pouze u lehkých příček)
- 4 požárně ochranná malta PROMASTOP®, typ V
- 5 tvarované klíny PROMATECT®-H
- 6 kabely a kabelové svazky
- 7 identifikační štítek

Úřední doklad: Protokol o klasifikaci č. PK2-11-04-935-C-1.

Hodnota požární odolnosti

EI 120 dle ČSN EN 13501-2 pro vestavbu do stěn tl. min. 100 mm a stropů tl. min. 150 mm

Výhody na první pohled

- použití pouze jednoho materiálu
- odolnost vůči působení povětrnosti a vody
- pro utěsnění prostupů kabelů a kabelových svazků všech druhů
- kabelové lávky z oceli, hliníku nebo plastů
- jednoduché dodatečné využití
- při dodržení poměru míchání velmi dobrá zpracovatelnost

Důležité pokyny

Velikost otvoru konzultujte s našim technickým oddělením. Před aplikací do lehkých příček a stropů konzultujte s technickým oddělením Promat.

Výroba čerstvé malty

Požárně ochranná malta PROMASTOP®, typ V je dodávána ve formě suché maltové směsi v 25 kg pytlích. Je nutno přesně dodržet poměr míchání s vodou (5 : 2-malta/kg : voda/l), aby byla získána optimálně zpracovatelná směs. Teplota při aplikaci min. +5 °C. Po vytvrdnutí malta vykazuje vysokou mechanickou odolnost při požáru, díky příměsi vermikulitu má vynikající tepelně izolační vlastnosti, je bezazbestová, odolává teplotním šokům, má velmi dobrou přilnavost k různým podkladům a odolává povětrnosti a vodě. Hmotnost vytvrzené malty je 1000 kg/m³. Snáší teploty až do 1200 °C.

Detail A

Zděná kabelová přepážka PROMASTOP®, typ V může být vestavěna do zděných stěn a lehkých příček $d \geq 100$ mm. Celková tl. požárně ochranné malty PROMASTOP®, typ V musí být min. 150 mm.

Detail C

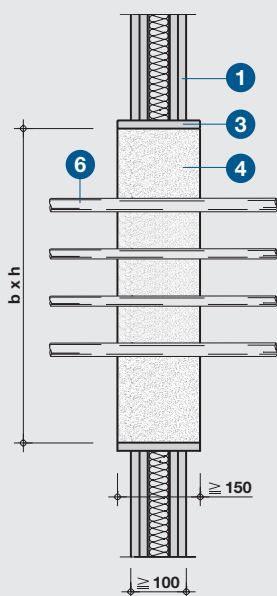
Zděná kabelová přepážka PROMASTOP®, typ V je rovněž určena k vestavbě do stropů $d \geq 150$ mm.

Montážní postup

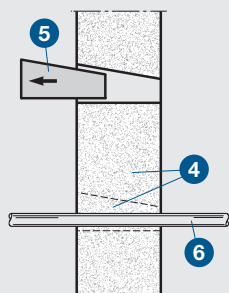
- ostění prostupu, stejně jako povrchy prostupujících instalací a kabelových lávek zbavit prachu a nečistot a navlhčit
- zcela vyplnit otvor požárně ochrannou maltou PROMASTOP®, typ V tak, aby celková tl. kabelové přepážky byla min. 150 mm.

Dodatečné využití

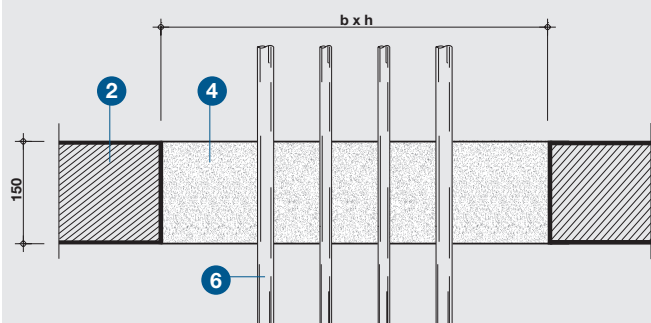
Pro případ, že by musely zděnou přepážkou dodatečně procházet další kabely, je možné vestavět klíny přičesané z desek PROMATECT®-H (detail B), které jsou v případě potřeby vyraženy pro průchod dalšího kabelu. Zbylé otvory jsou vyplněny požárně ochrannou maltou PROMASTOP®, typ V, nebo požárně ochranným tmelem PROMASEAL®-gamma (viz detail B).



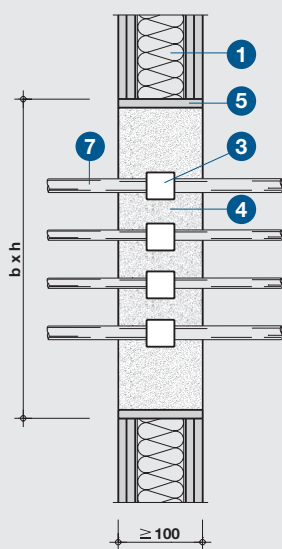
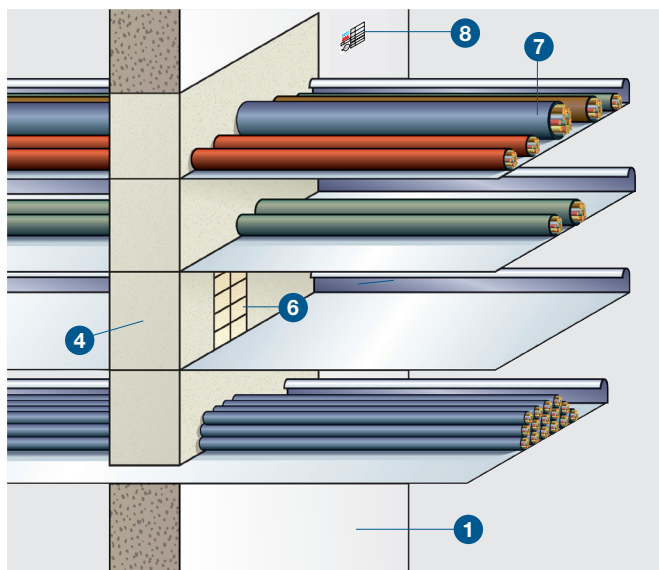
Detail A – kabelová přepážka ve stěně



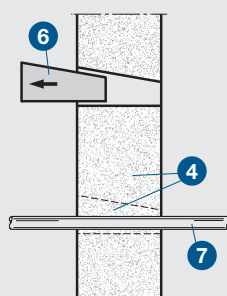
Detail B – dodatečná instalace kabelu



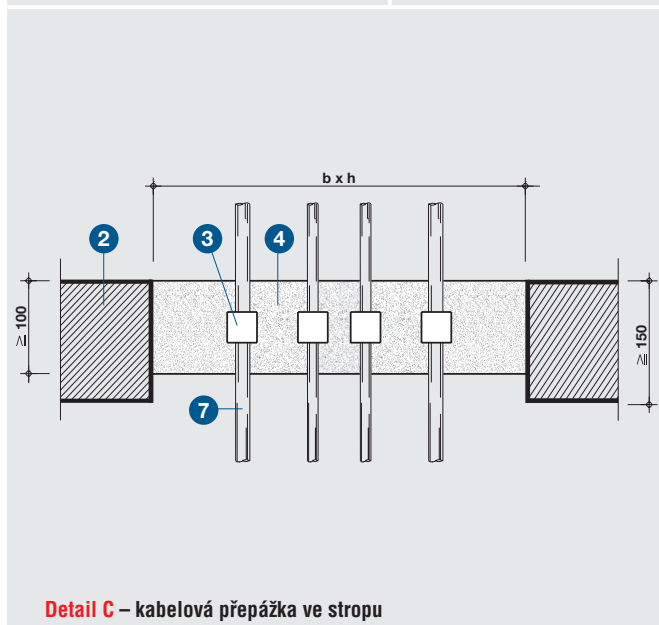
Detail C – kabelová přepážka ve stropu



Detail A – kabelová přepážka ve stěně



Detail B – dodatečná instalace kabelu



Detail C – kabelová přepážka ve stropu

Technické údaje

- 1 masivní stěna popř. lehká příčka, $d \geq 100$ mm odpovídající požární odolnosti
- 2 strop tl. min. 150 mm odpovídající požární odolnosti
- 3 prstenec tmelu PROMASTOP®-fire, šířka min. 50 mm a výška $\frac{1}{2} \phi$ kabelu nebo svazku
- 4 požárně ochranná malta PROMASTOP®, typ V v tloušťce min. 100 mm
- 5 deska PROMATECT®-H, tl. 15 mm
- 6 tvarované klíny PROMATECT®-H
- 7 kabely a kabelové svazky
- 8 identifikační štítek

Úřední doklad: Protokol o klasifikaci č. PK2-11-04-935-C-1.

Hodnota požární odolnosti

EI 120 dle ČSN 13501-2 pro vestavbu do stěn tl. min. 100 mm a stropů tl. min. 150 mm

Výhody na první pohled

- pro utěsnění prostupů kabelů a kabelových svazků všech druhů
- kabelové lávky z oceli, hliníku nebo plastů
- jednoduché dodatečné využití
- systém je určen pro speciální případy

Důležité pokyny

Velikost otvoru konzultujte s naším technickým oddělením.

Výroba čerstvé malty

Požárně ochranná malta PROMASTOP®, typ V je dodávána ve formě suché maltové směsi v 25 kg pytlích. Je nutno přesně dodržet poměr míchání s vodou (5 : 2-malta/kg : voda/l), aby byla získána optimálně zpracovatelná směs.

Teplota při aplikaci min. +5 °C. Po vytvrdnutí malta vykazuje vysokou mechanickou odolnost při požáru, díky příměsi vermikulitu má vynikající tepelně izolační vlastnosti, je bezazbestová, odolává teplotním šokům, má velmi dobrou přilnavost k různým podkladům a odolává povětrnosti a vodě. Hmotnost vytvrzené malty je 1000 kg/m³. Snáší teploty až do 1200 °C.

Detail A

Zděná kabelová přepážka PROMASTOP®, typ V může být vestavěna do zděných stěn a lehkých příček $d \geq 100$ mm.

Detail C

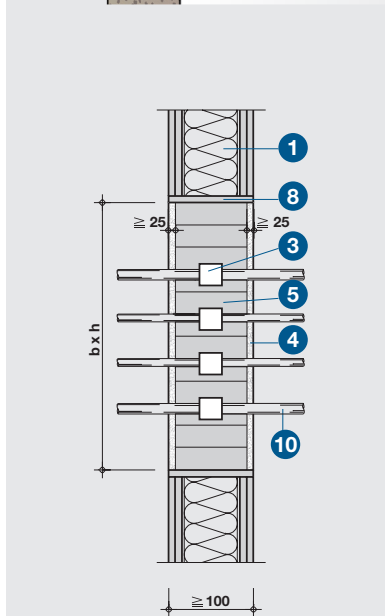
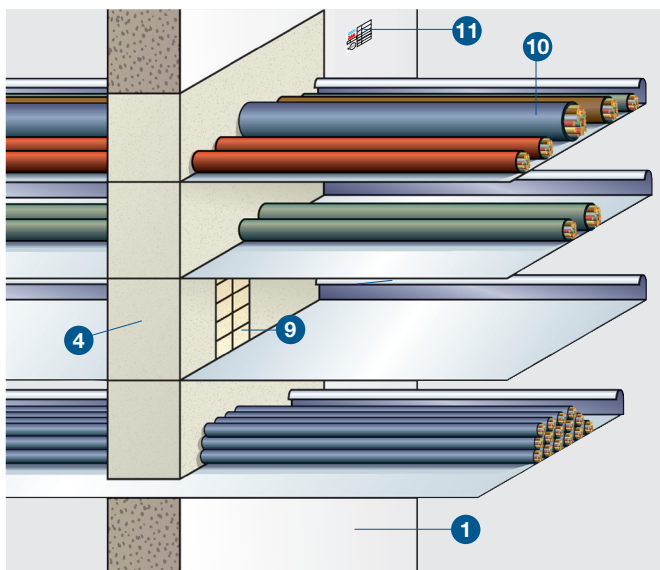
Zděná kabelová přepážka PROMASTOP®, typ V je rovněž určena k vestavbě do masivních stropů $d \geq 150$ mm, přičemž celková tl. zděné kabelové přepážky PROMASTOP®, typ V musí být min. 100 mm.

Montážní postup

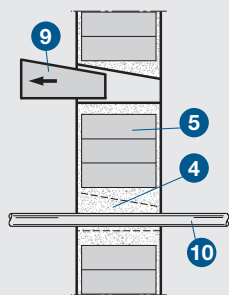
- ostění prostupu, stejně jako povrchy prostupujících instalací a kabelových lávek zbavit prachu a nečistot a navlhčit
- zcela vyplnit otvor protipožární maltou PROMASTOP®, typ V
- v průběhu vyzdívání vytvořit okolo prostupujících instalací prstenec tmelu PROMASTOP®-fire šířky min. 50 mm a výšky min. $\frac{1}{2} \phi$ kabelu nebo kabelového svazku

Dodatečné využití

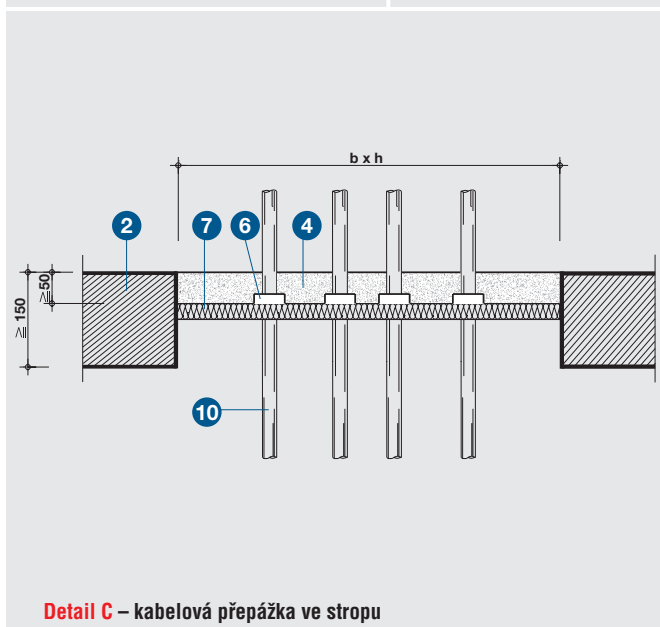
Pro případ, že by musely zděnou přepážkou dodatečně procházet další kabely, je možné vestavět klíny přirezané z desek PROMATECT®-H (detail B), které jsou v případě potřeby vyraženy pro průchod dalšího kabelu. Zbylé otvory jsou vyplněny požárně ochrannou maltou PROMASTOP®, typ V, nebo požárně ochranným tmelem PROMASEAL®-gama (viz detail B).



Detail A – kabelová přepážka ve stěně



Detail B – dodatečná instalace kabelu



Detail C – kabelová přepážka ve stropu

Technické údaje

- 1 masivní stěna popř. lehká příčka, $d \geq 100$ mm odpovídající požární odolnosti
- 2 strop tl. min. 150 mm odpovídající požární odolnosti
- 3 prstenec tmelu PROMASTOP®-fire, šířka min. 50 mm a výška $\frac{1}{2} \varnothing$ kabelu nebo svazku
- 4 požárně ochranná malta PROMASTOP®, typ V
- 5 protipožární výplňovky PROMASTOP®, typ PT 50 x 70 x 1250 mm vyzděné a omítnuté oboustranně v tl. min. 25 mm požárně ochrannou maltou PROMASTOP®, typ V
- 6 prstenec tmelu PROMASEAL®-gama, šířka a výška min. 15 mm
- 7 deska z minerální vlny (ztracené bednění)
- 8 deska PROMATECT®-H, tl. 15 mm
- 9 tvarované klíny PROMATECT®-H
- 10 standardní sestava kabelů, kabelových svazků, lávek, žlabů
- 11 identifikační štítek

Úřední doklad: Protokol o klasifikaci č. PK2-11-04-935-C-1.

Hodnota požární odolnosti

EI 90 dle ČSN 13 501-2 pro vestavbu do stěn tl. min. 100 mm (včetně 180° křivky schlazení pro JE), EI 60, E 120 dle ČSN 13 501-2 pro vestavbu do stropu tl. min. 150 mm.

Výhody na první pohled

- pro utěsnění prostupů kabelů a kabelových svazků všech druhů
- kabelové lávky z oceli, hliníku nebo plastů
- jednoduché dodatečné využití

Důležité pokyny

Velikost otvoru konzultujte s našim technickým oddělením.

Výroba čerstvé malty

Požárně ochranná malta PROMASTOP®, typ V je dodávána ve formě suché maltové směsi v 25 kg pytlích. Je nutno přesně dodržet poměr míchání s vodou (5 : 2-malta/kg : voda/l), aby byla získána optimálně zpracovatelná směs. Teplota při aplikaci min. +5 °C. Po vytvrdnutí malta vykazuje vysokou mechanickou odolnost při požáru, díky příměsi vermikulitu má vynikající tepelné izolační vlastnosti, je bezazbestová, odolává teplotním šokům, má velmi dobrou přilnavost k různým podkladům a odolává povětrnosti a vodě. Hmotnost vytvrzené malty je 1000 kg/m³. Snáší teploty až do 1200 °C. Tmel PROMASTOP®-fire v průběhu nárůstu teplot během požáru před zpěněním zkapalní a díky zatečení do všech mezer po zpěnění dokonale uzavře požární ucpávku.

Detail A

Zděná kabelová přepážka PROMASTOP®, typ V může být vestavěna do zděných stěn a lehkých příček $d \geq 100$ mm.

Detail C

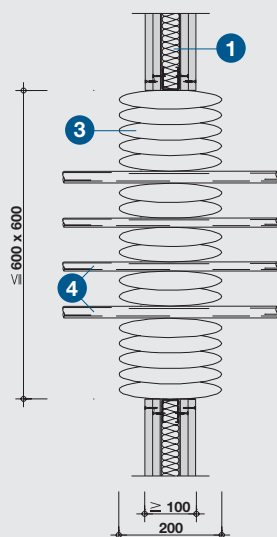
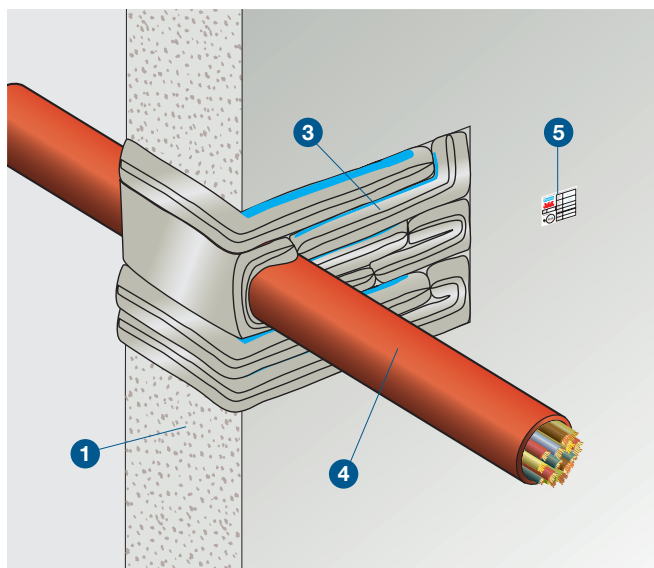
Zděná kabelová přepážka PROMASTOP®, typ V je rovněž určena k vestavbě do masivních stropů $d \geq 150$ mm.

Montážní postup

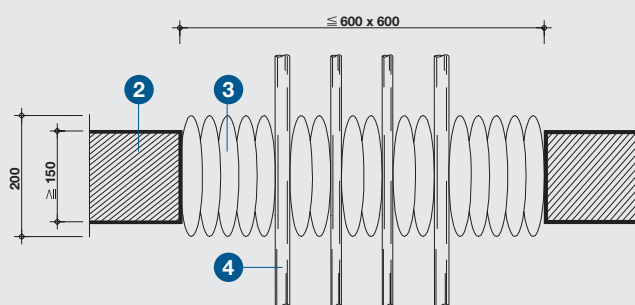
- ostění prostupu, stejně jako povrchy prostupujících instalací a kabelových lávek zbavit prachu a nečistot a navlhčit
- podle hloubky prostupu se výplňovka PROMASTOP®, typ PT nařeže na potřebnou délku
- vyplnit otvor protipožárními výplňovkami PROMASTOP®, typ PT vyzděnými pomocí protipožární malty PROMASTOP®, typ V
- v průběhu vyzdívání vytvořit okolo prostupujících instalací prstenec tmelu PROMASTOP®-fire, popř. PROMASEAL®-gama
- omítnout protipožární výplňovky PROMASTOP®, typ PT protipožární maltou PROMASTOP®, typ V tak, aby celková tl. kabelové přepážky byla min. 100 mm v případě svislých konstrukcí a 150 mm v případě vodorovných konstrukcí

Dodatečné využití

Pro případ, že by musely zděnou přepážkou dodatečně procházet další kabely, je možné vestavět klíny přičesané z desek PROMATECT®-H (detail B), které jsou v případě potřeby vyraženy pro průchod dalšího kabelu. Zbylé otvory jsou vyplněny požárně ochrannou maltou PROMASTOP®, typ V, nebo požárně ochranným tmelem PROMASTOP®-fire, popř. PROMASEAL®-gama.



Detail A – kabelová přepážka ve stěně



Detail B – kabelová přepážka ve stropu

Technické údaje

- 1 masivní stěna popř. lehká příčka. $d \geq 100$ mm odpovídající požární odolnosti
- 2 strop tl. min. 150 mm odpovídající požární odolnosti
- 3 protipožární polštáře PROMASTOP® velké (300 x 200 x 35 mm)
- 4 kabely nebo kabelové svazky
- 5 identifikační štítek

Úřední doklad: Protokol o klasifikaci č. PK2-11-04-933-C-1.

Hodnota požární odolnosti

EI 90 (E 120) dle ČSN 13501-2 pro vestavbu do stěn tl. min. 100 mm,
EI 60 (E 120) dle ČSN 13501-2 pro vestavbu do stropu tl. min. 150 mm.

Výhody na první pohled:

- jednostranná montáž
- bezprašná montáž
- jednoduchá montáž a demontáž
- možnost vestavby do lehkých příček
- přepážka je tvořena jediným materiálem
- pro kabely a vedení všech druhů, pro kabelové svazky
- jednoduché dodatečné, opakované doplňování instalací
- opakovatelná použitelnost protipožárních polštářů.

Důležité pokyny

Velikost rozměru kabelové přepážky vždy konzultujte s naším technickým oddělením. Polštáře PROMASTOP® jsou vkládány kolmo na osu kabelů, symetricky vzhledem k požárnímu předělu. Zvětšení objemu při požáru je cca čtyřnásobné. Polštáře PROMASTOP® jsou odolné vůči vlhkosti a vodě.

Zvláštní upozornění

Při montáži nosného roštu při prostupu stropem je nutno zamezit vytvoření „smyčky na krátko“ při průchodu jednožilových kabelů a použití magnetického materiálu pro nosný rošt. Je nutné zajistit, aby otvorem nosného roštu procházely vždy všechny příslušné kabely.

Současně je nutno zajistit ochranu před nebezpečným dotykovým napětím vodičným pospojením pásek nosného roštu vodičem o průřezu alespoň 160 mm² k zemněné konstrukci (lávka, zemnicí pásek FeZn apod.).

Detail A

Polštářová přepážka PROMASTOP® může být vestavěna do zděných stěn a lehkých příček $d \geq 100$ mm. Protipožární polštáře PROMASTOP® jsou orientovány delší stranou kolmo ke směru prostupujících instalací. Prostor otvoru mezi prostupujícími kabely, kabelovými lávkami, žlaby a rošty musí být vyplněn protipožárními polštáři PROMASTOP®. Maximální nevyplněný prostor je 5% prostupu. Polštáře se ukládají ve vrstvách na „vazbu“ s vzájemným přesahem cca 50%.

Detail B

Polštářová přepážka PROMASTOP® je rovněž určena k vestavbě do stropů $d \geq 150$ mm. Protipožární polštáře PROMASTOP® jsou orientovány delší stranou kolmo ke směru prostupujících instalací. Prostor otvoru mezi prostupujícími kabely, kabelovými lávkami, žlaby a rošty musí být vyplněn protipožárními polštáři PROMASTOP®. Maximální nevyplněný prostor je 5% z plochy přepážky. Polštáře se ukládají ve vrstvách na „vazbu“ s vzájemným přesahem cca 50%.

Montážní postup

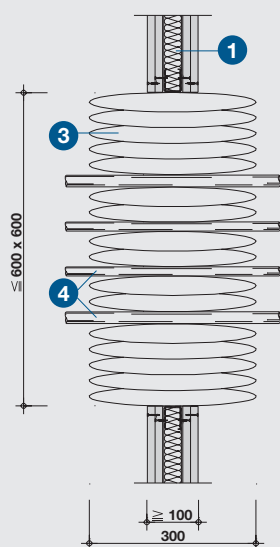
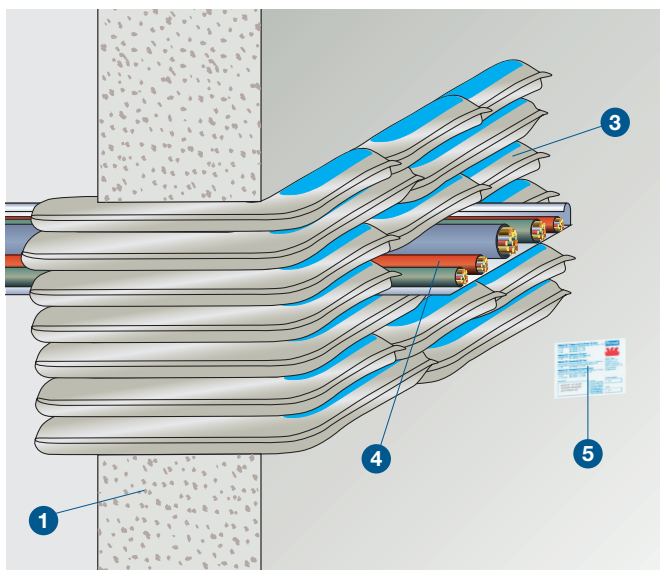
- očistit vstup od prachu a dalších nečistot
- vstup vyplnit protipožárními polštáři na vazbu tak, aby volný prostor mezi polštáři byl max. 5% z plochy přepážky.

Prostup lehkou (sendvičovou) příčkou je nutno vždy řešit ve spolupráci s naší technikou kanceláří.

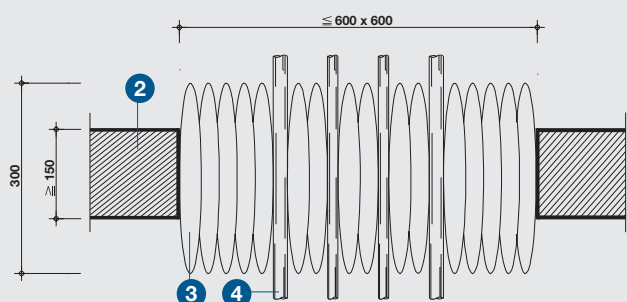
Dodatečné využití

Kabely je možno dodatečně vést otvory vzniklými vyjmutím protipožárního polštáře/protipožárních polštářů. Po dodatečném vložení kabelů je nutno zbylý prostor opět vyplnit protipožárními polštáři PROMASTOP®.

Případně je možné celou polštářovou přepážku rozebrat a znovu vyskládat.



Detail A – kabelové přepážky ve stěně



Detail B – kabelové přepážky ve stropu

Technické údaje

- 1 masivní stěna popř. lehká příčka. $d \geq 100$ mm odpovídající požární odolnosti
- 2 strop tl. min. 150 mm odpovídající požární odolnosti
- 3 protipožární polštáře PROMASTOP® velké (300 x 200 x 35 mm), popř. malé (300 x 100 x 35 mm)
- 4 kabely nebo kabelové svazky
- 5 identifikační štítek

Úřední doklad: Protokol o klasifikaci č. PK2-11-04-933-C-1.

Hodnota požární odolnosti

EI 90 (E 120) pro vestavbu do stěn tl. min. 100 mm, EI 120 pro vestavbu do stropů tl. min. 150 mm dle ČSN 13501-2.

Výhody na první pohled:

- jednostranná montáž
- bezprašná montáž
- jednoduchá montáž a demontáž
- možnost vestavby do lehkých příček
- přepážka je tvořena jediným materiálem
- pro kabely a vedení všech druhů, pro kabelové svazky
- jednoduché dodatečné, opakované doplňování instalací
- opakovatelná použitelnost protipožárních polštářů.

Důležité pokyny

Velikost rozměru kabelové přepážky vždy konzultujte s naším technickým oddělením. Polštáře PROMASTOP® jsou vkládány souběžně s osou kabelů, symetricky vzhledem k požárnímu předělu. Zvětšení objemu při požáru je cca čtyřnásobné. Polštáře PROMASTOP® jsou odolné vůči vlhkosti a vodě.

Zvláštní upozornění

Při montáži nosného roštu při prostupu stropem je nutno zamezit vytvoření „smyčky na krátko“ při průchodu jednožilových kabelů a použití magnetického materiálu pro nosný rošt. Je nutné zajistit, aby otvorem nosného roštu procházely vždy všechny příslušné kabely.

Současně je nutno zajistit ochranu před nebezpečným dotykovým napětím vodičům pospojením pásek nosného roštu vodičem o průřezu alespoň 160 mm² k zemněné konstrukci (lávka, zemnicí pásek FeZn apod.).

Detail A

Polštářová přepážka PROMASTOP® může být vestavěna do zděných stěn a lehkých příček $d \geq 100$ mm. Protipožární polštáře PROMASTOP® je nutno orientovat delší stranou ve směru prostupujících instalací. Prostor otvoru mezi prostupujícími kabely, kabelovými lávkami, žlaby a rošty musí být vyplněn protipožárními polštáři PROMASTOP®. Maximální nevyplněný prostor je 10% prostupu. Polštáře se ukládají ve vrstvách na „vazbu“ s vzájemným přesahem cca 50%. Podle potřeby je otvor vyskládan z velkých polštářů (300 x 200 x 35 mm) nebo malých polštářů (300 x 100 x 35 mm).

Detail B

Polštářová přepážka PROMASTOP® je rovněž určena k vestavbě do stropů $d \geq 150$ mm. Protipožární polštáře PROMASTOP® je nutno orientovat delší stranou ve směru prostupujících instalací. Prostor otvoru mezi prostupujícími kabely, kabelovými lávkami, žlaby a rošty musí být vyplněn protipožárními polštáři PROMASTOP®. Maximální nevyplněný prostor je 10% z plochy přepážky. Polštáře se ukládají ve vrstvách na „vazbu“ s vzájemným přesahem cca 50%. Podle potřeby je otvor vyskládan z velkých polštářů (300 x 200 x 35 mm) nebo malých polštářů (300 x 100 x 35 mm).

Montážní postup

- očistit vstup od prachu a dalších nečistot
- vstup vyplnit protipožárními polštáři na vazbu tak, aby volný prostor mezi polštáři byl max. 10% z plochy přepážky.

Prostup lehkou (sendvičovou) příčkou je nutno vždy řešit ve spolupráci s naší technickou kanceláří.

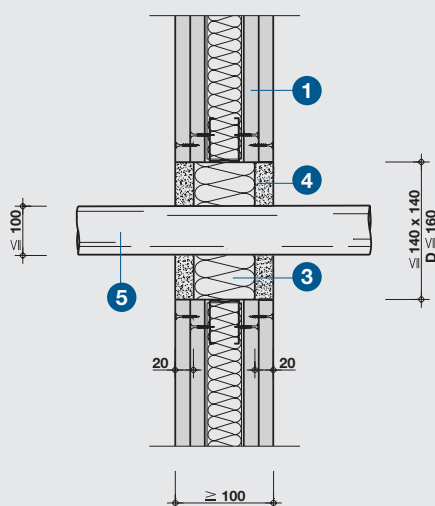
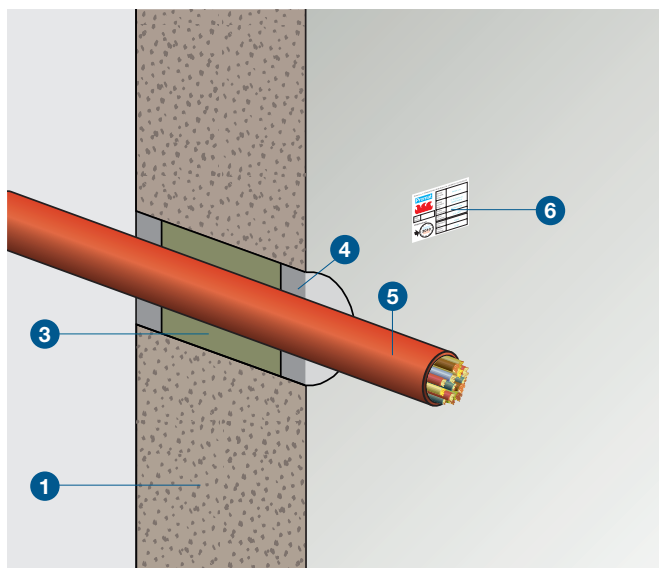
Dodatečné využití

Kabely je možno dodatečně vést otvory vzniklými vyjmutím protipožárního polštáře/protipožárních polštářů. Po dodatečném vložení kabelů je nutno zbylý prostor opět vyplnit protipožárními polštáři PROMASTOP®.

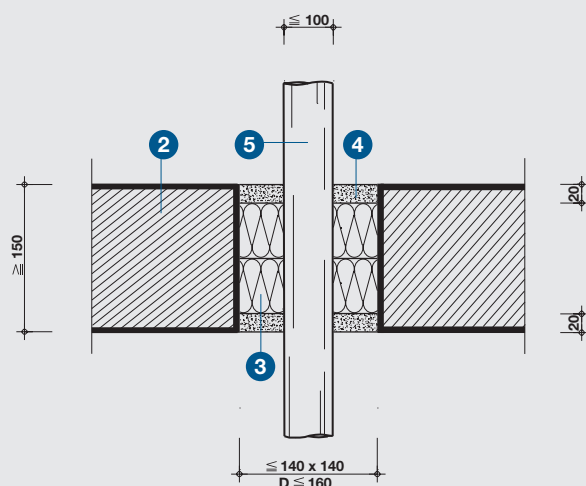
Případně je možné celou polštářovou přepážku rozebrat a znovu vyskládat.

plocha m ²	typ polštáře	objem kabelů			
		10 %	20 %	30 %	40 %
0,1	malý	3	2	2	2
	velký	12	11	10	9
0,2	malý	6	4	4	4
	velký	24	22	20	18
0,3	malý	9	6	6	6
	velký	36	33	33	27
0,4	malý	12	8	8	8
	velký	48	44	40	36
0,5	malý	15	10	10	10
	velký	60	55	50	45
0,6	malý	18	12	12	12
	velký	72	66	60	54

Tabulka předpokládané spotřeby



Detail A – řez stěnou



Detail B – řez stropem

Technické údaje

- 1 masivní stěna popř. lehká příčka $d \geq 100$ mm odpovídající požární odolnosti
- 2 strop $d \geq 150$ mm odpovídající požární odolnosti
- 3 minerální vlna, pevně stlačená s minimální hmotností 60 kg/m^3 , třída reakce na oheň B dle ČSN EN 13 501-1, bod tání > 1000 °C, teplota použitelnosti do 700 °C
- 4 tmel PROMASEAL®-mastic
- 5 prostupující instalace – kabely, kabelové svazky, kabelové lávky
- 6 identifikační štítek

Úřední doklad: Protokol o klasifikaci č. PK2-11-04-930-C-1.

Hodnota požární odolnosti

EI 120 dle ČSN EN 13501-2 pro vestavbu do stěn tl. ≥ 100 mm a stropů tl. ≥ 150 mm odpovídající požární odolnosti.

EI 90 pro vestavbu do stěn tl. ≥ 100 mm; do velikosti prostupu 600×300 mm a průměru kabelu nebo svazku ≤ 140 mm – podrobnosti sdělí naše technické oddělení.

Výhody na první pohled

- jednoduchá aplikace pomocí běžného nářadí
- možnost provedení v lehkých příčkách
- pro kabely všech druhů
- vhodné pro prostupy jednotlivých kabelů
- je možná i aplikace z jedné strany, je-li na nepřístupné straně vytvořena opora pro vzdálenější vrstvu tmelu.

Důležité pokyny

Maximální rozměr otvoru 140×140 mm nebo $\varnothing 160$ mm; max. \varnothing kabelu nebo svazku 100 mm. Vnitřní prostor spáry je vyplněn stlačenou minerální vlnou do vzdálenosti max. 20 mm od obou okrajů. Tento prostor je na obou stranách vyplněn tmelem PROMASEAL®-mastic. Není-li možno dodržet šířku mezikruží nebo vzdálenosti mezi jednotlivými kabely, navrhne naše technické oddělení vhodnou úpravu.

Všeobecné informace

Kabelová ucpávka PROMASEAL®-mastic se používá pro požární utěsnění kabelů a kabelových svazků. Výhodou tohoto systému je snadná montáž za pomoci běžného nářadí.

Prostup lehkou (sendvičovou) příčkou je nutno vždy řešit ve spolupráci s naší technickou kanceláří.

Tmel PROMASEAL®-mastic při požáru mírně napěňuje a zajišťuje celistvost ucpávky. Výhodou tohoto systému je poměrně snadná montáž a demontáž.

Tmel je možno aplikovat při teplotách nad $+9$ °C.

Poznámka: Tato konstrukce je vhodná do suchého vnitřního prostředí, kde se nevyskytují dynamické rázy a dilatační posuny od změn délek kabelů vlivem změn teplot a kde se nevyskytuje vysoká vlhkost.

Zvláštní upozornění

Kabelovou ucpávku PROMASEAL®-mastic je možno aplikovat pouze za předpokladu, že tl. svislé konstrukce, v níž je přepážka vytvořena je min. 100 mm, popř. tl. vodorovné konstrukce je min. 150 mm.

Detail A

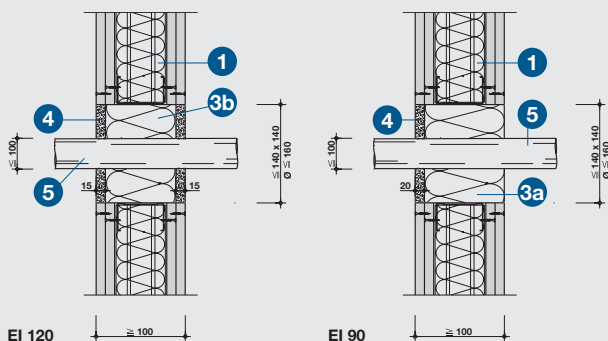
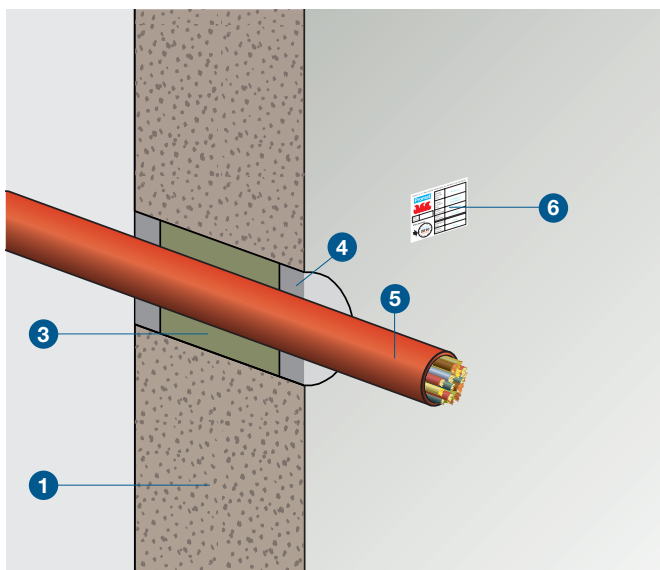
Kabelovou přepážku PROMASEAL®-mastic mohou prostupovat kabely a kabelové svazky do $\varnothing 100$ mm.

Detail B

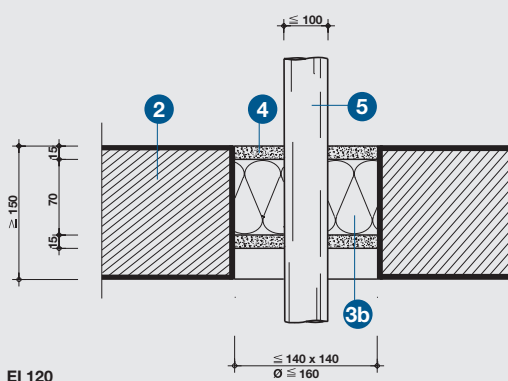
Podkladní vrstva umožňuje provedení ucpávky v případě přístupu jen z jedné strany. Přitom je nutno dodržet předepsanou tloušťku ucpávky.

Montážní postup

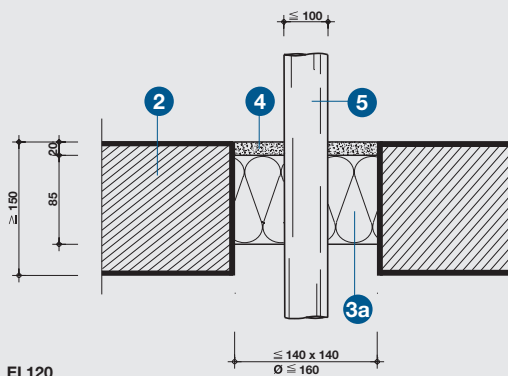
- prostupující kabely a ostění zbavit prachu a mechanických nečistot
- vytvořit dělicí vrstvu (3) deskami z minerální vlny
- ostění prostupu a prostupující kabely lehce zvlhčit
- vyplnit spáru protipožárním tmelem PROMASEAL®-mastic



Detail A – vstup kabelů ve stěně



EI 120



EI 120

Detail B – vstup kabelů stropem

Technické údaje

- 1 masivní stěna popř. lehká příčka $d \geq 100$ mm odpovídající požární odolnosti
- 2 strop $d \geq 150$ mm odpovídající požární odolnosti
- 3a výplň z minerální vlny v tloušťce min. 85 mm s hmotností min. 60 kg/m^3 , třídy reakce na oheň B, bodem tání $> 1000 \text{ }^\circ\text{C}$ a použitelnosti do $700 \text{ }^\circ\text{C}$
- 3b výplň z minerální vlny s hmotností min. 40 kg/m^3 , pěna PROMAFOAM®-C, popř. polystyren v tl. min. 70 mm
- 4 tmel PROMASEAL®-gama do hloubky 15 mm, popř. 20 mm; při jednostranné aplikaci ve stěně z libovolné strany, ve stropu vždy shora
- 5 prostupující instalace – kabely, kabelové svazky, kabelové lávky
- 6 identifikační štítek

Úřední doklad: Protokol o klasifikaci č. PK2-11-04-931-C-1.

Hodnota požární odolnosti

EI 90 (E 120) dle ČSN EN 13501-2 pro vestavbu do masivní stěny nebo lehké příčky $d \geq 100$ mm při jednostranné aplikaci tmelu; EI 120 dle ČSN EN 13501-2 pro vestavbu do masivní stěny nebo lehké příčky $d \geq 100$ mm nebo do stropu tl. min. 150 mm při oboustranné aplikaci tmelu. Stěny a stropy musí mít odpovídající požární odolnost.

Výhody na první pohled

- jednoduchá aplikace pomocí běžného nářadí
- možnost provedení v lehkých příčkách
- pro kabely všech druhů
- varianta jednostranné aplikace.

Důležité pokyny

Maximální rozměry ucpávky: 140×140 mm nebo $\varnothing \leq 160$ mm, max. \varnothing kabelu nebo svazku je 100 mm. V případě, že tloušťka prostupující konstrukce je menší než uvedené minimální hodnoty pro stěnu popř. strop, je nutno zesílit tloušťku stěny nebo stropu v místě prostupu přířezy z desek PROMATECT®-H. Podrobnosti sdělí technické oddělení Promat.

Všeobecné informace

Kabelová ucpávka PROMASEAL®-gama se používá pro požární utěsnění kabelů a kabelových svazků, popř. jako utěsnění vln trapézového plechu. Výhodou tohoto systému je snadná montáž za pomoci běžného nářadí. Tmel má vynikající přilnavost k běžným stavebním materiálům: oceli, betonu, maltám, dřevu, PVC, ABS apod. Aplikaci je vhodné provádět od teploty $+5 \text{ }^\circ\text{C}$.

Poznámka: Prostup lehkou (sendvič.) příčkou je nutno vždy řešit ve spolupráci s naší tech. kanceláří.

Zvláštní upozornění

Kabelovou ucpávku PROMASEAL®-gama je možno aplikovat pouze za předpokladu, že tl. svislé konstrukce, v níž je přepážka vytvořena je min. 100 mm, popř. tl. vodorovné konstrukce je min. 150 mm.

Detail A

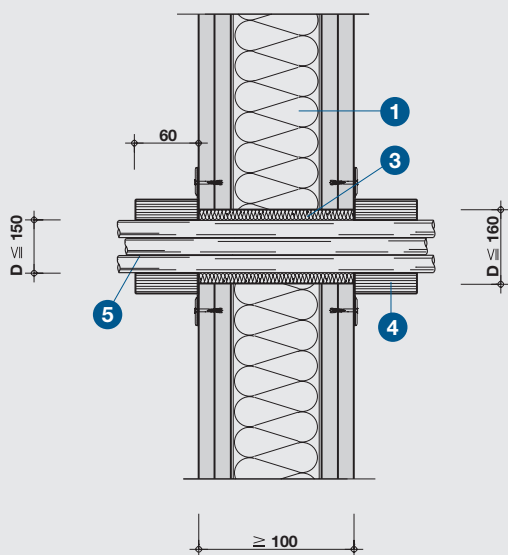
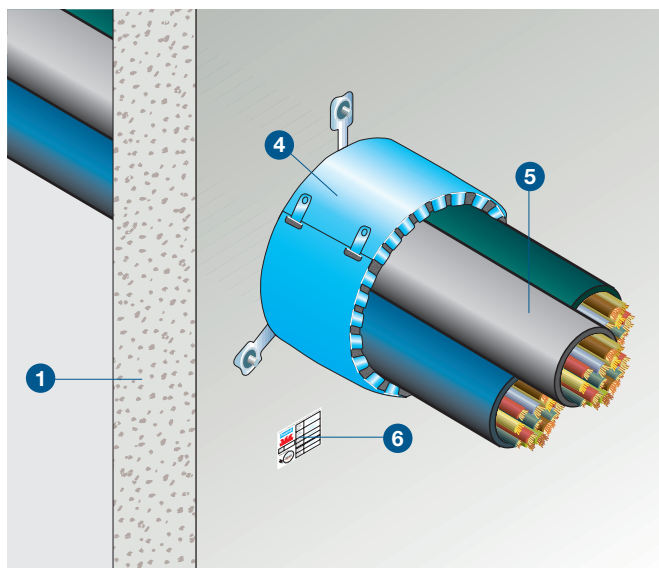
Minerální vlna (3a) jako podkladní vrstva umožňuje provedení ucpávky v případě přístupu jen z jedné strany. Přitom je nutno dodržet předepsanou tloušťku ucpávky. Prostup sendvičovou příčkou je nutno zevnitř zpevnit min. proti vrstvě tmelu pevnou požárně odolnou deskou (např. deskou PROMATECT®-H tl. min. 12 mm), která zajistí, že účinky zpěnění se plně projeví v místě ucpávky a nedojde k nefunkčnímu úniku zpěněné hmoty do dutých prostorů příčky. Podrobnosti sdělí technické oddělení Promat.

Detail B

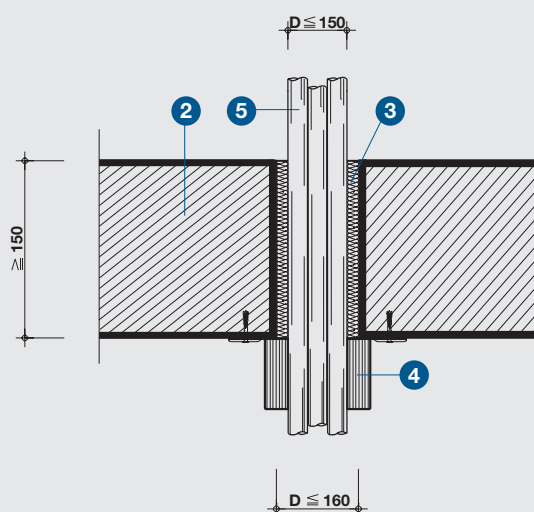
Při prostupu stropem umožňuje minerální vlna (3a) jako podkladní vrstva provedení ucpávky z horní strany. Přitom je nutno dodržet předepsanou tl. ucpávky.

Montážní postup

- prostupující kabely a ostění zbavit prachu a mechanických nečistot
 - vytvořit dělicí vrstvu deskami z minerální vlny (3a, popř. 3b)
 - ostění prostupu a prostupující kabely lehce zvlhčit
 - jedno nebo oboustranně vyplnit spáru protipož. tmelem PROMASEAL®-gama
- Při použití výplně (3b) je nutno aplikovat protipožární tmel PROMASEAL®-gama z obou stran v tl. 15 mm. Klasifikace požární odolnosti je EI 120. Max. velikost prostupu $D \leq 130$ mm, max. velikost kabelového svazku ≤ 90 mm. Tmel PROMASEAL®-gama je nutno uhladit do cca 15 minut, než se vytvoří povrchový film a vytvrdne po cca 14 dnech. Uvedené lhůty jsou odvislé od teploty a vlhkosti navazujících konstrukcí a vzduchu. Po vytvrdnutí je měkce elastický.



Detail A – vstup kabelů ve stěně



Detail B – vstup kabelů ve stropu

Technické údaje

- 1 masivní stěna popř. lehká přička $d \geq 100$ mm odpovídající požární odolnosti
- 2 strop $d \geq 150$ mm odpovídající požární odolnosti
- 3 volný prostor může být vyplněn minerální vlnou
- 4 protipožární manžeta PROMASTOP®-RI, upevněná příslušným počtem kovových hmoždinek a šroubů M6 nebo závitových tyčí a matek M6
- 5 prostupující instalace – kabely, kabelové svazky, kabelové lávky
- 6 identifikační štítek

Úřední doklad: Protokol o klasifikaci č. PK2-11-04-934-C-1.

Hodnota požární odolnosti

EI 90 (E 120) dle ČSN EN 13501-2 pro vestavbu do masivní stěny nebo lehké přičky $d \geq 100$ mm; EI 120 dle ČSN EN 13501-2 pro vestavbu do stropu $d \geq 150$ mm. Stěny a stropy musí vykazovat odpovídající požární odolnost.

Výhody na první pohled

- jednoduchá aplikace pomocí běžného nářadí
- možnost provedení v lehkých přičkách
- pro kabely všech druhů.

Důležité pokyny

Max. rozměry otvoru: $\varnothing 160$ mm

Max. velikost kabelu nebo svazku: $\varnothing 150$ mm

Ve stěnách je manžeta osazena z obou stran prostupu, při prostupu stropem je manžeta osazuje pouze zdola. Volný prostor mezi kabely a mezi kabely a ostěním otvoru může být vyplněn minerální vlnou.

Všeobecné informace

Kabelová ucpávka PROMASTOP®-RI se používá pro požární utěsnění kabelů a kabelových svazků. Výhodou tohoto systému je snadná montáž.

Poznámka: Tuto přepážku je možno kombinovat s jinými typy přepážek. Prostup lehkou (sendvičovou) přičkou je nutno vždy řešit ve spolupráci s naší technickou kanceláří.

Zvláštní upozornění

Kabelovou ucpávku PROMASTOP®-RI je možno aplikovat pouze za předpokladu, že tl. svislé konstrukce, v níž je přepážka vytvořena je min. 100 mm, popř. tl. vodorovné konstrukce je min. 150 mm.

Detail A

Před osazením požárně ochranné manžety PROMASTOP®-RI se meziprostor mezi prostupujícími kabely a konstrukcí vyplní minerální vlnou.

Při prostupu kabelů nebo kabelových svazků se v případě požárního zatížení z obou stran požárně ochranná manžeta PROMASTOP®-RI osadí z obou stran protipožární konstrukce. V případě požárního zatížení z jedné strany, je možno požárně ochrannou manžetu PROMASTOP®-RI osadit pouze ze strany požárního zatížení. Podrobnosti sdělí technické oddělení Promat.

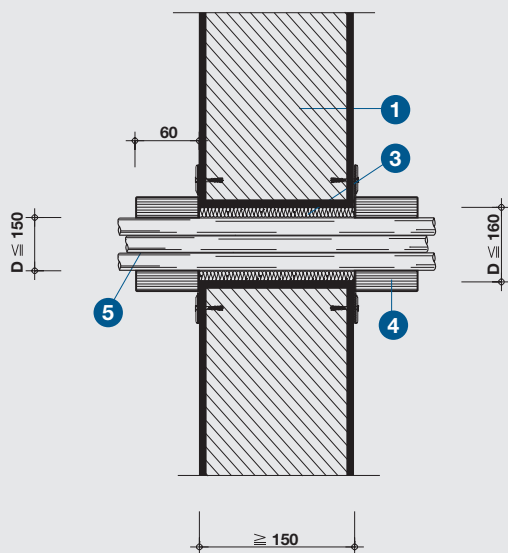
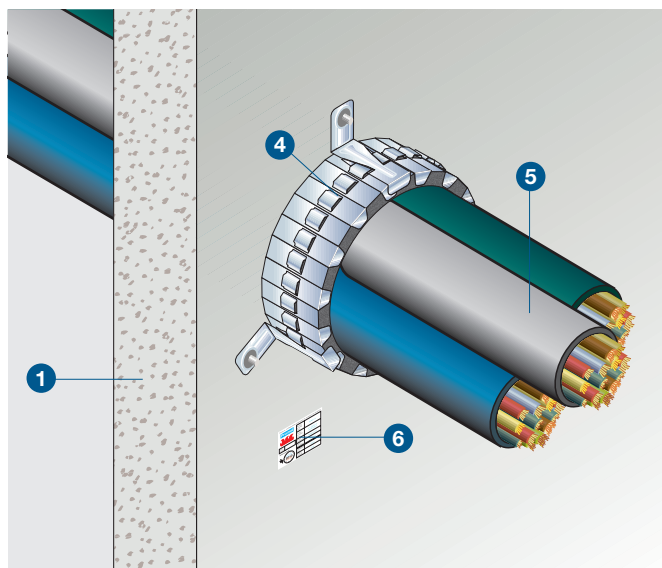
Detail B

Před osazením požárně ochranné manžety PROMASTOP®-RI se meziprostor mezi prostupujícími kabely a konstrukcí vyplní minerální vlnou.

Při prostupu kabelů nebo kabelových svazků vodorovnou konstrukcí se požárně ochranná manžeta PROMASTOP®-RI osadí pouze ze spodní strany. Podrobnosti sdělí technické oddělení Promat.

Montážní postup

- meziprostor mezi prostupujícími kabely a konstrukcí vyplnit minerální vlnou
- nasadit požárně ochranné manžety PROMASTOP®-RI z požadovaných stran a zajistit závlačky v okách
- připevnit požárně ochranné manžety PROMASTOP®-RI ke konstrukci.



Detail A – prostup kabelů ve stěně

Technické údaje

- 1 masivní stěna popř. lehká příčka $d \geq 100$ mm odpovídající požární odolnosti
- 2 strop $d \geq 150$ mm odpovídající požární odolnosti
- 3 volný prostor může být vyplněn minerální vlnou
- 4 protipožární manžeta PROMASTOP®-UniCollar®, upevněná příslušným počtem kovových hmoždinek a šroubů M6 nebo závitových tyčí a matek M6
- 5 prostupující instalace – kabely, kabelové svazky, kabelové lávky
- 6 identifikační štítek

Úřední doklad: Protokol o klasifikaci č. PK2-11-10-902-C-0.

Hodnota požární odolnosti

EI 120 dle ČSN EN 13501-2 pro vestavbu do masivní stěny $d \geq 150$ mm. Stěny musí vykazovat odpovídající požární odolnost.

Výhody na první pohled

- jednoduchá aplikace pomocí běžného nářadí
- možnost provedení v lehkých příčkách
- pro kabely všech druhů.

Důležité pokyny

Max. rozměry otvoru manžety PROMASTOP®-UniCollar®: \varnothing 160 mm

Max. velikost kabelu nebo svazku: \varnothing 150 mm

Ve stěnách je manžeta osazena z obou stran prostupu, při prostupu stropem je manžeta osazuje pouze zdola. Volný prostor mezi kabely a mezi kabely a ostěním otvoru může být vyplněn minerální vlnou.

Všeobecné informace

Kabelová ucpávka PROMASTOP®-UniCollar® se používá pro požární utěsnění kabelů a kabelových svazků. Výhodou tohoto systému je snadná montáž.

Zvláštní upozornění

Kabelovou ucpávku PROMASTOP®-UniCollar® je možno aplikovat pouze za předpokladu, že tl. svislé konstrukce, v níž je přepážka vytvořena je min. 100 mm, popř. tl. vodorovné konstrukce je min. 150 mm.

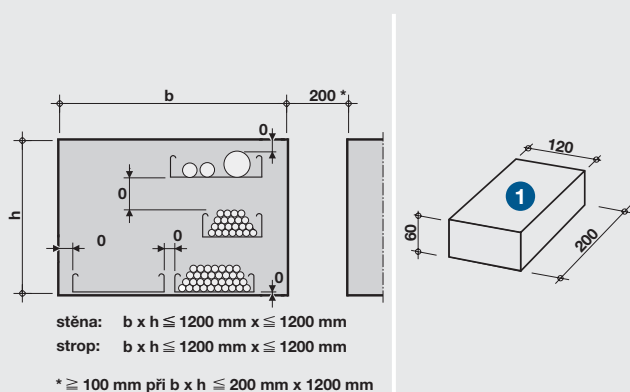
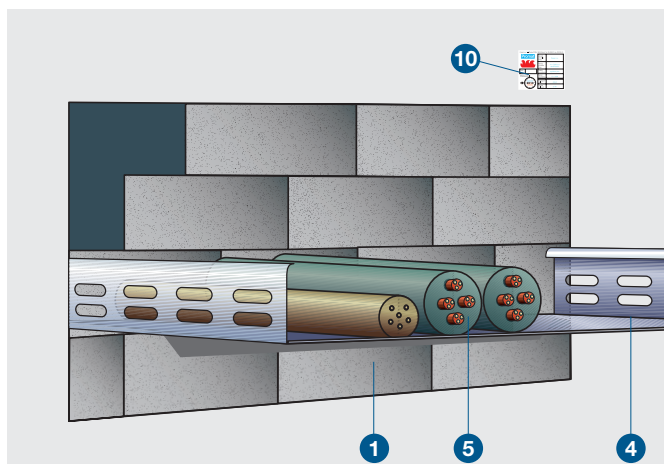
Detail A

Před osazením požárně ochranné manžety PROMASTOP®-UniCollar® se meziprostor mezi prostupujícími kabely a konstrukcí vyplní minerální vlnou.

Při prostupu kabelů nebo kabelových svazků se v případě požárního zatížení z obou stran protipožární ochranná manžeta PROMASTOP®-UniCollar® osadí z obou stran protipožární konstrukce. V případě požárního zatížení z jedné strany, je možno požárně ochrannou manžetu PROMASTOP®-UniCollar® osadit pouze ze strany požárního zatížení. Podrobnosti sdělí naše technické oddělení.

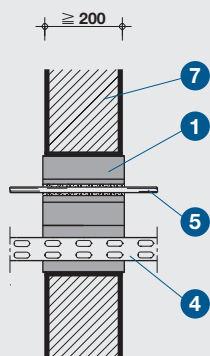
Montážní postup

- meziprostor mezi prostupujícími kabely a konstrukcí vyplní minerální vlnou
- nasadit požárně ochranné manžety PROMASTOP®-UniCollar® z požadovaných stran a zajistit závlačky v okách
- připevnit požárně ochranné manžety PROMASTOP®-UniCollar® ke konstrukci.

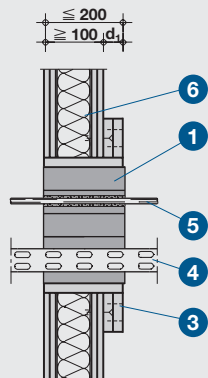


Detail A – rozměry

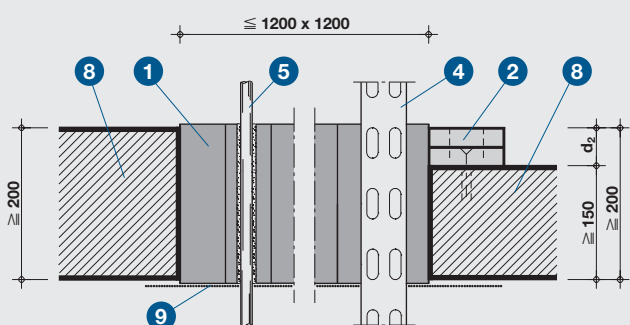
Detail B
– stavební tvarovka
PROMASTOP®-BRICKS



Detail C – vestavba do stěny



Detail D – vestavba
do lehké příčky



Detail E – masivní strop

Technické údaje

- 1 PROMASTOP®-BRICK stavební tvarovka, elastická tvarovka rozměrů $b \times h \times l = 120 \times 60 \times 200 \text{ mm}$
- 2 přířez PROMATECT®-H, $d = 100 \text{ mm}$
- 3 přířez PROMATECT®-H, $b = 200 \text{ mm}$, tloušťka 12 mm
- 4 kabelová nosná konstrukce, např. z ocelového plechu, hliníku nebo umělé hmoty
- 5 kabel, svazek kabelů, vodič z optických vláken
- 6 lehká příčka
- 7 masivní stěna
- 8 masivní strop
- 9 pomocná konstrukce
- 10 identifikační štítek

Úřední doklad: Protokol o klasifikaci č. PK2-11-10-905-C-0.

Hodnota požární odolnosti

EI 90 (EI 120) při vestavbě do masivních stěn a masivních stropů hodnoty požární odolnosti REI 90.

Důležité pokyny

Kabelovou přepážkou mohou procházet elektrické kabely a vedení (i vodiče z optických vláken) všech druhů a rozměrů. Kabelovou přepážkou mohou vést i kabelové nosné konstrukce (kabelový žlab, lávka) z ocelových a hliníkových profilů. Použití pro vnitřní prostředí.

Detail A

Uspořádání kabelových podpůrných konstrukcí uvnitř kabelové přepážky a minimální vzdálenosti je možno převzít z detailu A.

Detaily C a D

Kabelová přepážka PROMASTOP® – systém stavebních tvarovek smí být zabudována do zděných nebo betonových stěn a lehkých příček. U stěn (tloušťka d_1 mezi 100 a 200 mm) musí být podle detailu C kolem přepážky umístěn přířez PROMATECT®-H (tl. 12 mm, $b = 200 \text{ mm}$).

Maximální velikost přepážky $b \times h$: $\leq 1200 \times \leq 1200 \text{ mm}$.

Detail E

Kabelová přepážka smí být zabudována do masivních stropů. Přepážky ve stropě je nutné zajistit proti možné zátěži.

U stropů (tloušťka d_2 mezi 150 a 200 mm) musí být kolem přepážky umístěn přířez PROMATECT®-H ($b = 100 \text{ mm}$). Celková tloušťka d_2 přířezu musí být vymeřena tak, aby hloubka ostění byla $\geq 200 \text{ mm}$. Přířezy mohou být umístěny nad nebo pod masivní strop. Připevnění přířezů viz detail D.

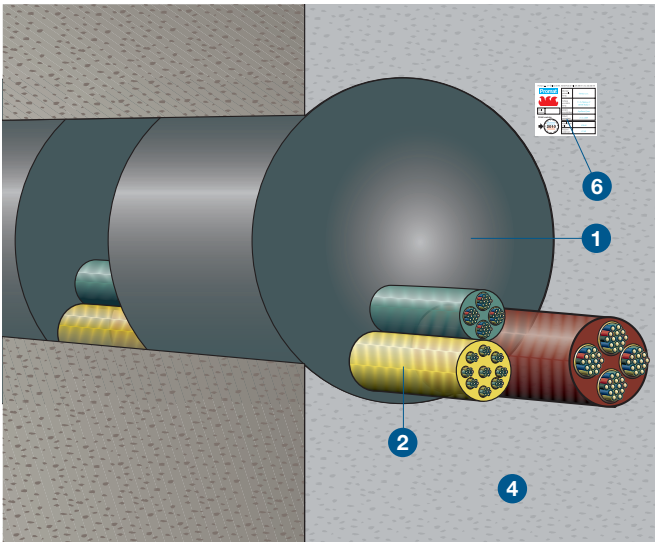
Maximální velikost přepážky $b \times h$: $\leq 1200 \times \leq 1200 \text{ mm}$.

Montážní postup

- ostění otvorů ve stavebních dílcích očistit od prachu a nečistot.
- zajištění potřebné minimální tloušťky stavební konstrukce přířezu z desek PROMATECT®-H (viz detail D a E).
- vyskládání vlastního otvoru přepážky (včetně kabelového vedení, event. kabelové lávky) stavebními tvarovkami PROMASTOP®-BRICKS (1). Tvarovky PROMASTOP®-BRICKS (1) jsou vyskládány těsně k sobě kolmo ke stavební konstrukci.
- v provedené přepážce nesmí být žádná viditelná spára.

Dodatečné využití

Tvarovky mohou být vyjmuty za účelem vytvoření otvoru, do kterého lze dodatečně vložit kabel. Zbývající dutiny musí být v celé tloušťce přepážky uzavřeny výplňovým kusem, který byl vyříznut z tvarovky.



Technické údaje

- 1 systém stavebních zátek PROMASTOP®-PLUGS, elastické tvárné zátky pro válcové otvory 65, 80, 110, 125, 140, 170, 240 a 260 mm
- 2 přířezy PROMATECT®-H
- 3 kabel, svazek kabelů, vodič z optických vláken
- 4 masivní stěna (> 650 kg/m³)
- 5 masivní strop
- 6 identifikační štítek

Úřední doklad: Protokol o klasifikaci č. PK2-11-10-907-C-0.

Hodnota požární odolnosti

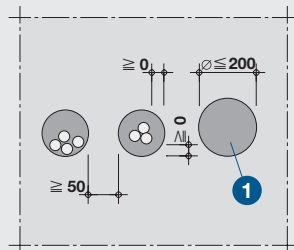
EI 180 při vestavbě do masivních stěn a EI 120 při vestavbě do masivních stropů.

Důležité pokyny

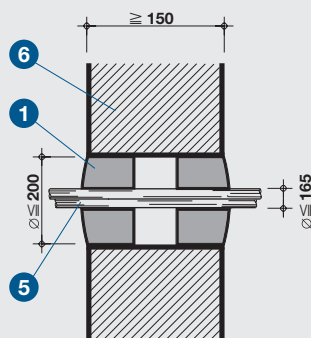
Kabelovou přepážkou mohou procházet elektrické kabely a vedení (i vodiče z optických vláken) všech druhů a rozměrů. Použití pro vnitřní prostředí.

Detail A

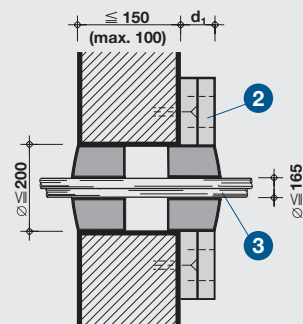
Uspořádání kabelových nosných konstrukcí uvnitř kabelové přepážky a minimální vzdálenosti je možno převzít z detailu A.



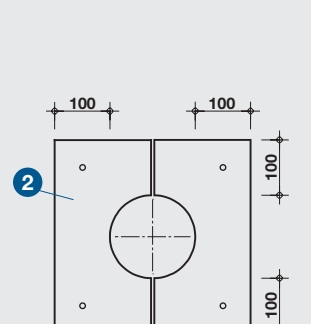
Detail A – rozměry (u stěny)



Detail B – vestavba do stěny



Detail C – vestavba do stěny



Detail D – přířezy PROMATECT®

Detaily B a C

Kabelová přepážka PROMASTOP®-PLUGS – systém těsnících zátek smí být vestavěna do zděných nebo betonových stěn o minimální objemové hmotnosti 650 kg/m³. Stěny s požární odolností (tloušťka **d** mezi 100 a 150 mm) jsou zesíleny pomocí přířezů PROMATECT®-H (2) tak, že rozměr přířezu musí být v nejužším místě minimálně 100 mm viz detail D. Tyto přířezy (2) jsou připevněny hmoždinkami a vruty.

Detail E

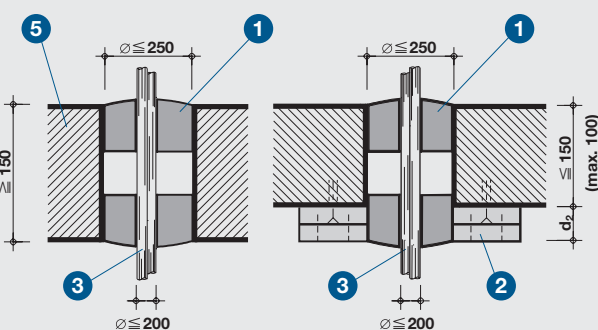
Kabelové přepážky PROMASTOP®-PLUGS – systém těsnících zátek mohou být zabudovány do masivních stropů. Stropy (tloušťka **d** mezi 100 a 150 mm) jsou zesíleny pomocí přířezů PROMATECT®-H (2) tak, že rozměr přířezu musí být v nejužším místě minimálně 100 mm viz detail D. Přířezy lze umístit nad nebo pod strop, popř. po obou stranách. Připevnění viz detail D.

Montážní postup

- ostění otvorů ve stavebních dílcích je třeba očistit a zbavit prachu a jiných nečistot.
- zátky PROMASTOP®-PLUGS (1) na obou stranách konstrukce vestavět v jedné rovině s vnějším lícem stavebního dílce pevně do otvoru.
- v provedené přepážce nesmí být žádné viditelné spáry.

Dodatečné využití

Tvarovky mohou být vyjmuty za účelem vytvoření otvoru, do kterého lze dodatečně vložit kabel. Zbylé dutiny musí být v celé tloušťce přepážky uzavřeny výplňovým kusem, který byl vyříznut z tvarovky.



Detail E – vestavba do stropu



Polštářová kabelová přepážka PROMASTOP®



Kabelová přepážka PROMASTOP®, typ P