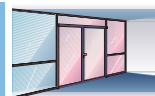


# Požárně ochranné zasklení

Z a s k l e n í P R O M A G L A S ®

P r o m a t ® – S Y S T E M G L A S

a P R O M A D R A H T ®



## Požárně ochranná zasklení

### Zasklení PROMAGLAS®, Promat®-SYSTEMGLAS a PROMADRAHT®

U moderních staveb se často setkáváme s přáním či nutností, aby požárně dělící stěny, jako jsou požární stěny, schodištové stěny, příčky tvořící stěny chodeb atd., byly průhledné. Tyto průhledné požárně ochranné stavební dílce musí splňovat požadavky požárně dělících konstrukcí, tj.:

- musí být zamezen průchod ohně a kouře (S)
- musí zůstat zachované uzavření prostoru (E)
- musí být splněna požadovaná teplotní kritéria na odvrácené straně ohně (I, W).

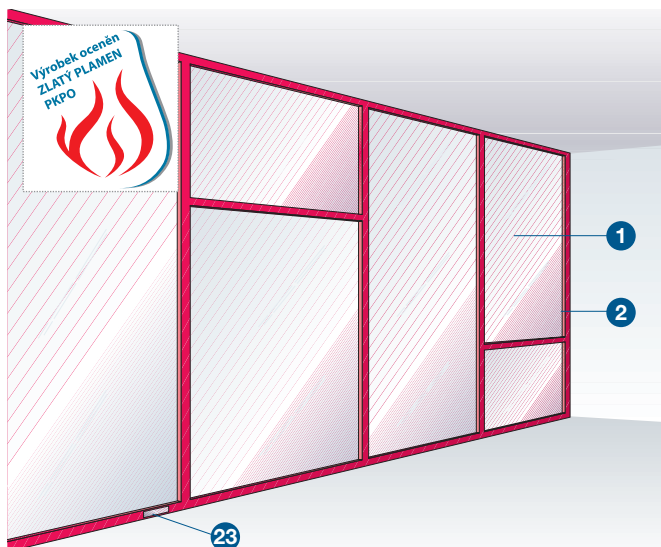
Všude tam, kde musí být kombinovány tyto protipožární technické požadavky s viditelností a propustností světla, je možno aplikovat PROMAGLAS® a Promat®-SYSTEMGLAS u nichž je zajištěna propustnost světla a zároveň zabezpečena požární odolnost.

#### Oblasti použití

- nemocnice, správní budovy, hotely
- velíny, výpočetní střediska, laboratoře
- letiště, výstavní prostory
- školy, sportovní haly
- obchodní domy, lékárny, knihovny atd.

PROMAGLAS® a Promat®-SYSTEMGLAS jsou speciální vrstvená skla, skládající se z více vrstev skla, mezi kterými jsou umístěny požárně ochranné vrstvy, jež jsou v případě požáru aktivovány. PROMAGLAS® a Promat®-SYSTEMGLAS pohlcují tepelné záření a vytváří účinnou izolační vrstvu. Ze zasklení s průhlednými tabulemi PROMAGLAS® a Promat®-SYSTEMGLAS vzniká tímto prakticky neprůhledná požárně ochranná stěna.

Prosklené konstrukce se skly PROMAGLAS® a Promat®-SYSTEMGLAS jsou vyráběny jak v provedení s dřevěným rámem, tak i s rámem z oceli nebo s tzv. "skrytým rámem" z desek PROMATECT®-H a lze je využít i jako požární uzávěr (EW/EI dveře, případně dveře v rámové konstrukci).



### Technické údaje

- 1 sklo Promat®-SYSTEMGLAS 30, PROMAGLAS®, popř. PROMADRAHT® – typ, d a max. rozměry viz tabulka
- 2 uzavřený ocelový profil, popř. nerezová ocel  
výška  
≤ 50/≥ 20/≥ 2 mm  
≤ 60/≥ 25/≥ 2 mm > 3,00 m ≤ 4,00 m
- 3 spojovací profil připevněný šrouby  
výška  
≤ 25/≥ 20/≥ 2 mm  
≤ 30/≥ 25/≥ 2 mm > 3,00 m ≤ 4,00 m
- 4 elastický pásek, 12 mm x 3 mm (u skla PROMADRAHT® vždy PROMASEAL®-PL 1,8 SK, d = 1,8 mm, šířka 10 mm)
- 5 Promat®-SYSTEMGLAS-silikon (chem. neutrální)
- 6 minerální vlna, min. třída reakce na oheň B, bod tání ≥ 1000 °C
- 7 špalíčky z tvrdého dřeva, popř. PROMATECT®, (jen dole), 2 ks na jednu tabuli upínací destičky 20/20/1 se šroubem
- 8 krycí profil (nerezová ocel, hliník nebo dřevo)
- 10 kovové rozpěrné hmoždinky s ocelovým šroubem ≥ M6, rozteč ≤ 700 mm
- 11 masivní stavební dílec
- 12 plovoucí podlaha
- 13 lehká příčka EI (t) nebo EW (t)
- 14 omítka
- 15 PROMASEAL®-PL, d = 2,5 mm
- 16 přířez PROMATECT®-H, impregnovaný, šířka dle potřeby, výška 20 mm
- 17 ocelový U-profil
- 18 ocelový styčník s čepem s vnitřním závitem
- 19 spojovací U-profil se šrouby
- 20 vyříznutí v uzavřeném ocelovém profilu 2
- 21 uzavřený ocelový profil s přivařenou spodní deskou a styčníkem 18
- 22 rohový profil z ocelového plechu
- 23 identifikační štítek
- 24 ocelový prvek obložený deskami PROMATECT®-H nebo -L

Úřední doklad: Posudek PAVUS č. 505001, 505088, 506001, 507145  
a protokol o klasifikaci č. PK2-05-07-904-C-0.

### Hodnota požární odolnosti

EW 15 až EI 120 dle ČSN EN 13 501-2.

### Výhody na první pohled

- ocelové profily s minimální pohledovou šířkou (≥ 50 mm)
- výhradně běžné ocelové prvky (žádné speciální profily)
- snadná montáž pomocí předem připraveného systému svařené rámu nebo jednotlivých dílů, které lze jednoduše sešroubovat
- možnost vestavby systémových prosklených dveří PROMAGLAS® jednokřídlých i dvoukřídlých podle katalog. listu 485.37.

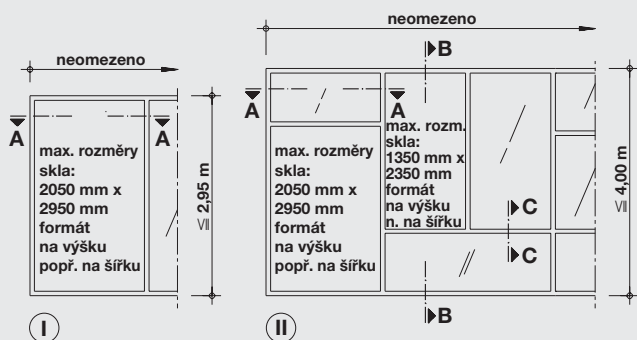
### Důležité pokyny

Systémová konstrukce PROMAGLAS® je vhodná pro použití ve vnitřním prostředí. Systémovou konstrukci PROMAGLAS® tvoří uzavřené ocelové profily (2) a skla Promat®-SYSTEMGLAS 30 nebo PROMAGLAS®, popř. PROMADRAHT® (1). V následující tabulce jsou uvedeny maximální rozměry jednotlivých tabulí podle požární odolnosti a typu použitého skla:

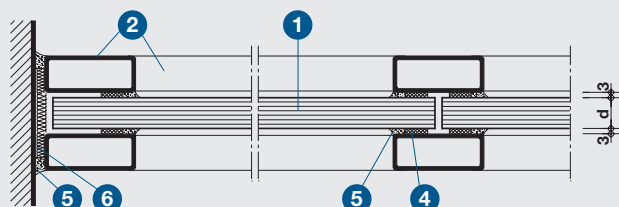
typ skla	pož. odolnost	tloušťka (d)	max. rozměr
Promat®-SYSTEMGLAS 30, typ 1:	EW 45	17 mm	2050 x 2950 mm
	EI 30	17 mm	2050 x 2950 mm
Promat®-SYSTEMGLAS 30, typ 5: PROMAGLAS®:	EI 30	17 mm	1500 x 2700 mm
	EW 30	8 mm	1000 x 2000 mm
	EW 30	9 mm	1200 x 2000 mm
	EW 45	17 mm	1400 x 2700 mm
	EW 60*)	18 mm	1400 x 2700 mm
	EW 90*)	26 mm	910 x 935 mm
	EW 90*)	35 mm	2000 x 3000 mm
	EW 120*)	53 mm	1300 x 2600 mm
	EI 15	9 mm	1200 x 2000 mm
	EI 30	17 mm	1400 x 2700 mm
	EI 45	18 mm	1400 x 2700 mm
	EI 60*)	26 mm	1400 x 2700 mm
	EI 90*)	35 mm	1400 x 2700 mm
	EI 120*)	53 mm	1300 x 2600 mm
PROMADRAHT®:	EW 15, EW 30	7 mm	1500 x 2000 mm**)
	EW 45	7 mm	2,0 m <sup>2</sup> **)

\*) Rámy z ocelových profilů je nutné obložit z desek PROMATECT®-H. Minimální tloušťku obkladu je nutné zvolit následovně: EW 60, EI 60 - 15 mm; EW 90 - 20 mm; EI 90 - 25 mm; EI 120 - 30 mm (2 x 15 mm).

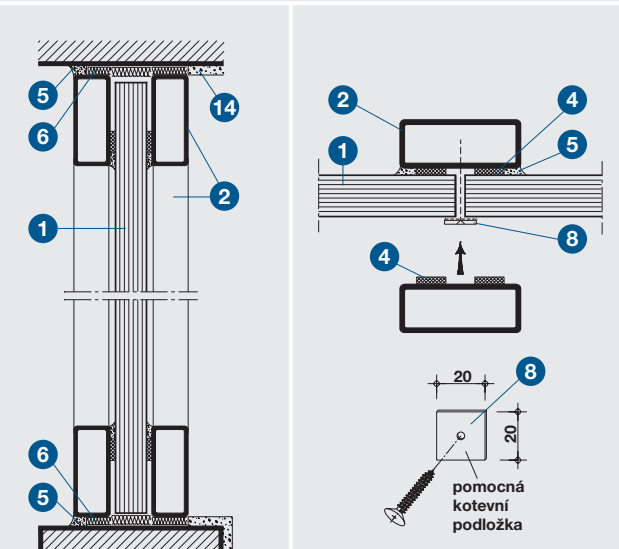
\*\*) U skla PROMADRAHT® jsou omezeny max. rozměry prosklené stěny v závislosti na poměru šířky a výšky - podrobné informace sdělí naše technické oddělení.



Detail A – rozměry (sklo Promat®-SYSTEMGLAS 30, typ 1)

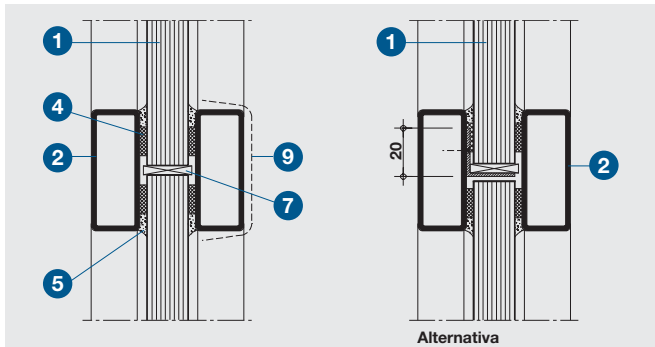


Detail B – vodorovný řez A-A

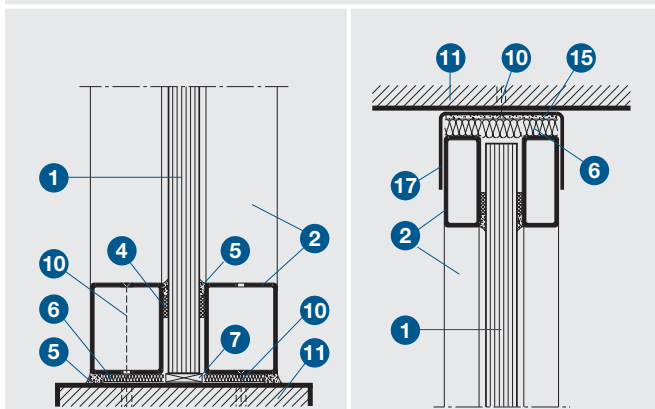


Detail C – svislý řez B-B

Detail D – montáž skla

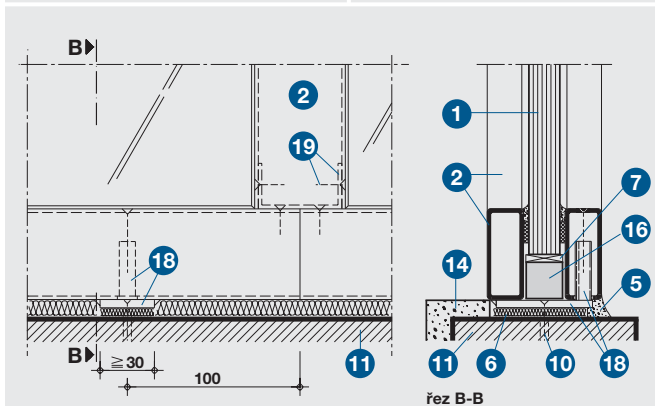


**Detail E – svislý řez C-C**

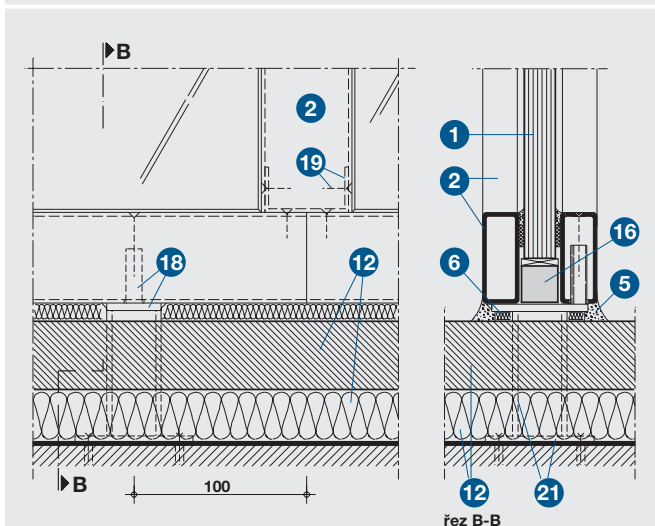


**Detail F – připojení k masivním stavebním dílcům**

**Detail G – posuvné připojení k masivnímu stropu**



**Detail H – připojení k masivnímu stavebnímu dílci (varianta)**



**Detail I – připojení k masivnímu stavebnímu dílci, plovoucí podlaha**

Je-li vzhledem k umístění skel nutno počítat s UV-zářením, např. ze svítidel nebo způsobeným slunečním zářením (i reflexí), musí být osazena skla Promat®-SYSTEMGLAS 30 a PROMAGLAS®, typ 2 a 5 s jednostranným nebo integrovaným UV-filtrem nebo typ 10 s oboustranným UV-filtrem, popř. jako izolační dvojskla - typ 3 a 4. Při vestavbě je třeba dbát na správnou stranovou orientaci UV-filtru. Všechny uvedené typy skel mohou být dodány v různých speciálních provedeních podle požadavků na tepelně izolační, akustické a bezpečnostní vlastnosti. (viz technické údaje skel Promat®-SYSTEMGLAS 30, PROMAGLAS®, PROMADRAHT®). Přesné skladby skel sdělí na vyžádání naše technické oddělení. Osazení může provádět pouze námi vyškolení pracovníci. Je třeba dodržovat předpisy stanovené ve zkušební protokolu a posudku PAVUS a technické údaje k požárním sklům. Každé zasklení musí být trvale označeno výrobcem. K tomuto účelu slouží samolepící štítky (na vyžádání).

### Detail A

Vyobrazené detaily platí při použití skla Promat®-SYSTEMGLAS 30, typ 1 s max. rozměrem tabule 2050 x 2950 mm pro požární odolnosti EI 30 a EW 45. Délka prosklených stěn je neomezena, výška stěn je max. 4,0 m (neplatí u skla PROMADRAHT®). Jednotlivé zasklené plochy mohou být libovolně rozděleny a uzpůsobeny architektonickým a konstrukčním požadavkům. Zasklení mohou být vytvořena z jednotlivých tabulí umístěných vedle sebe bez příčníků až do výšky 2,95 m (u skla Promat®-SYSTEMGLAS 30). Při použití stěn s výškou (až 4,00 m), kde musí být dvě nebo více tabulí uloženy nad sebou, mohou být rozměry horních tabulí max. 1350 x 2350 mm. Při použití ostatních požárních skel je nutné dodržet max. rozměry tabulí v tabulce. Horizontální příčnickové zakrývají vodorovné spáry (mezi skly) nebo mohou být silikonem (5) nalepeny v ploše tabule, např. jako ochrana před nárazem nebo jako designový prvek. Kromě uvedených požárních skel mohou být osazeny také desky PROMATECT® jako plná výplň.

Detaily a podrobné informace sdělí naše technické oddělení.

### Detail B

Konstrukci tvoří přední a zadní rám z uzavřených ocelových profilů (2), mezi kterými jsou umístěny tabule požárních skel (1). Oba rámy jsou dodávány na stavbu jako předem připravená svařená konstrukce nebo mohou být rámy sešroubovány přímo na místě z jednotlivých uzavřených ocelových profilů (viz detail J). Rozměry uzavřených ocelových profilů (2) musí být stanoveny podle statického výpočtu. Minimální rozměry příčného průřezu jsou 50/20/2 mm při výšce do 3,00 m, 60/25/2 mm při výšce do 4,00 m.

Vestavba zasklení se provádí následovně:

- připevnění zadního rámu nahoře i dole (viz detail F)
- nalepení elastického pásku (4) na zadní rám
- usazení tabulí požárních skel (1) na distanční špalíčky (7) k zadnímu rámu (srov. detail D)
- nalepení elastického pásku (4) na přední rám
- umístění předního rámu před tabuli skla a připevnění nahoře i dole
- nanesení silikonu (5)

Utěsnění po stranách se provádí minerální vlnou (6) a silikonem (5).

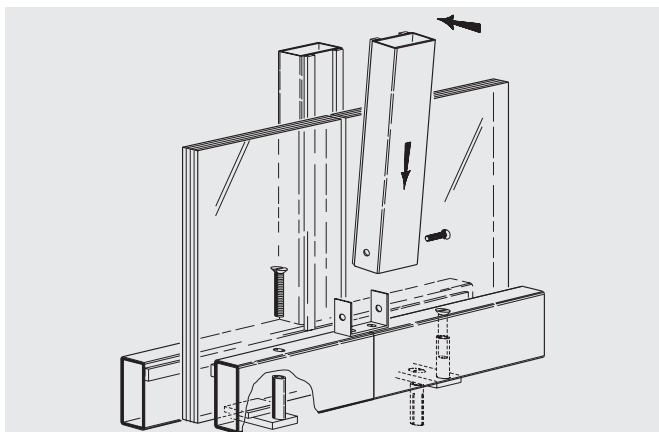
Další podrobnosti k vestavbě viz následující detaily.

### Detail C

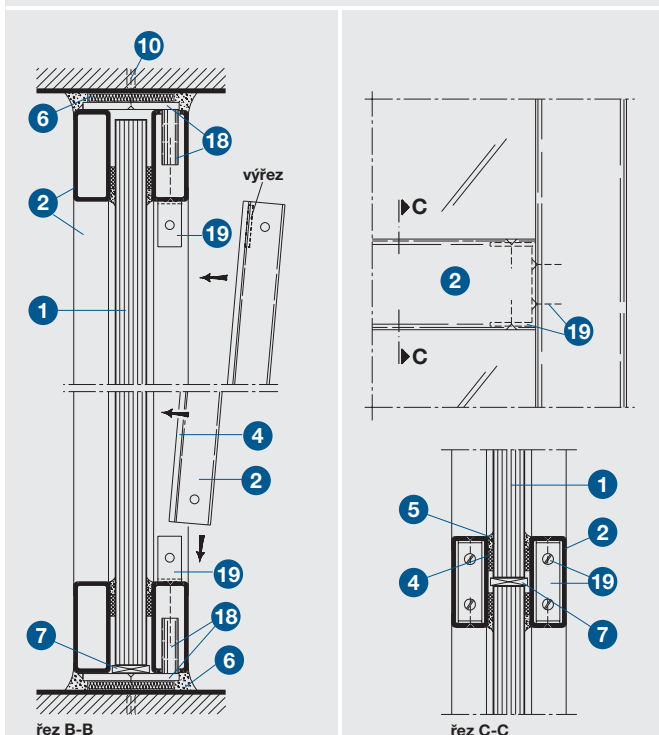
Pro připevnění rámu nahoře i dole existují různé možnosti (viz detail F). Spára mezi rámem a masivním stavebním dílcem je utěsněna minerální vlnou (6) a z vnější strany dotěsněna silikonem (5). Alternativně může být omítka (14) dotažena až k rámu.

### Detail D

Každá tabule skla (1) je osazena na dvou distančních podložkách (7). Až do montáže předního rámu mohou být tabule drženy ztužičky nebo upínací destičkami se šrouby (8) k zadnímu rámu. Jako upínací destičky slouží vhodné podložky s nalepeným filcem.

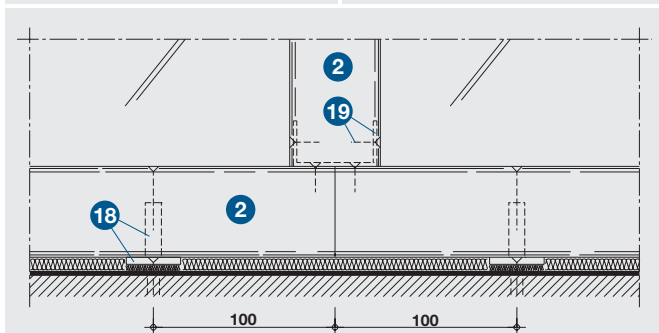


**Detail J – montáž pomocí šroubů**

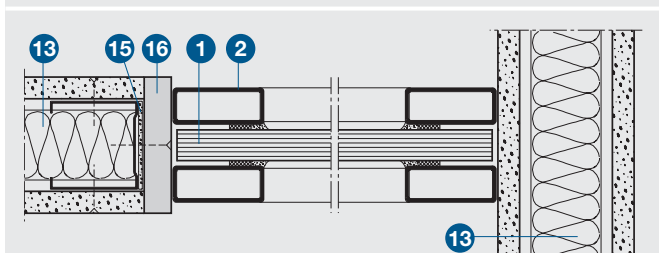


**Detail K – svislý řez**

**Detail L – příčný řez**



**Detail M – pohled – pata**



**Detail N – připojení k lehkým příčkám**

### Detail E

U tabulí uspořádaných nad sebou jsou osazeny horní tabule vždy na 2 distančních podložkách. Vodorovné spáry mohou zůstat otevřené nebo mohou být vyplněny silikonem (5). Svislé příčky mohou být uspořádány u průběžných tabulí i jako slepé příčky bez svislých spár. Z optických důvodů může být provedeno libovolné zakrytí ocelových profilů z nerezové oceli, hliníku nebo ze dřeva (9). Krycí profily mohou být připevněny šrouby nebo klipsy, popř. přilepeny.

### Detail F

Uzavřené ocelové profily (2) mohou být různě připojeny k masivním stavebním dílcům (11). Detail F zobrazuje přímé připevnění profilů pomocí šroubů a kovových hmoždinek (10). Volitelně může být provedeno šroubové spojení viditelné (vlevo) nebo skryté v uzavřeném profilu (vpravo). Spára mezi rámem a masivním stavebním dílcem je vytvořena podle detailu C, osazení skla podle detailu B a D.

### Detail G

Prosklená konstrukce PROMAGLAS® a její napojení na stavební dílec musí být staticky a požárně řešeno tak, aby do konstrukce nebylo vnášeno, kromě vlastní hmotnosti, žádné přídatné svislé zatížení.

Kromě pevného připojení k masivnímu stropu podle detailu F lze vytvořit posuvné připojení ke stropu podle detailu G, které se provádí v případech, kdy je počítáno s větším průhybem masivního stropu, aby se zabránilo vnášení zatížení do konstrukce prosklené stěny. Detail ukazuje princip řešení takového připojení, přesné řešení sdělí na vyžádání naše technické oddělení.

### Detail H

Alternativně lze připevnění obou profilů (2) k masivnímu stavebnímu dílci provést pomocí ocelového styčnicku (18) s navařeným čepem s vnitřním závitem. Ocelový styčnick je přivařen k zadnímu uzavřenému profilu a jeho připevnění k masivnímu stavebnímu dílci se provádí kovovými hmoždinkami s ocelovými šrouby (10). Po osazení skleněných tabulí se přední ocelové uzavřené profily (2) s předvrtanými otvory osadí na čepy styčnicků k nimž se přišroubují. V zásadě mohou tabule (1) stát také na impregnovaném přířezu PROMATECT®-H (16) a distančních podložkách (7) (vždy 2 ks na 1 tabuli skla). Přířez (16) se používá k ochraně spodního okraje skla před vlhkostí (např. voda v omítce).

### Detail I

Prosklená stěna může být připevněna k masivní nosné konstrukci stropu nebo podlahy pomocí podpěrných sloupků z uzavřených ocelových profilů s přivařenou spodní deskou (21) a ocelovým styčnickem (18). Toto provedení umožňuje montáž prosklené stěny po provedení vrstev čisté podlahy.

### Detail J

Zadní i přední ocelový rám lze vyrobit jako svařovaný nebo z jednotlivých dílů. V detailu J je zobrazen průběh montáže v případě, kdy je přední rám vyroben z dílů.

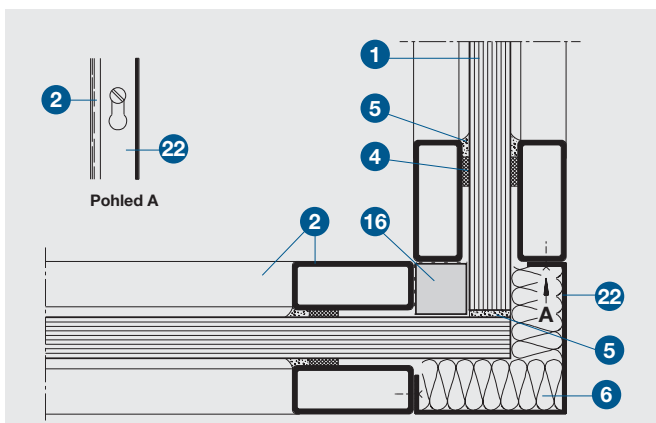
### Detail K

Připojení vodorovně probíhajícího profilu rámu k masivnímu stavebnímu dílci se provádí způsobem, který je uveden v detailu H. Svislé spáry jsou zakryty uzavřenými ocelovými profily (2) následovně:

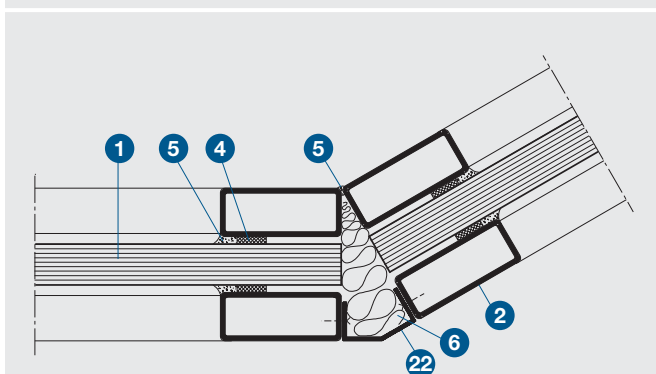
- uzavřený ocelový profil (2) přiznout na přesnou délku
- shora v horní části profilu (2) vytvořit příslušný výřez (20) pro spojovací U profil
- na profil (2) nalepit elastický pásek (4)
- přišroubovat spojovací U profil (19) k vodorovným horním a dolním profilům
- spáru dotěsnit těsnící hmotou ze silikonu (5).

### Detail L

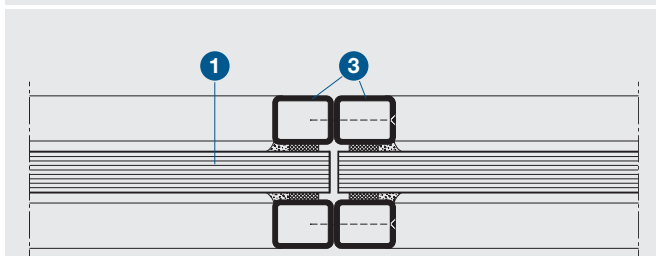
Vodorovné spáry mezi tabulemi skel jsou zakryty uzavřenými ocelovými profily (2), které jsou přišroubovány ke svislým dílům rámu (2) pomocí spojovacích U profilů (19) stejným způsobem jako svislé profily podle popisu k detailu K. Pokud je nutné použít vodorovný profil (2) z optických důvodů nebo jako ochrana před nárazem v místech, kde nebude spára mezi skly, nemusí být příčné profily z požárně technických důvodů přišroubovány ke svislým profilům.



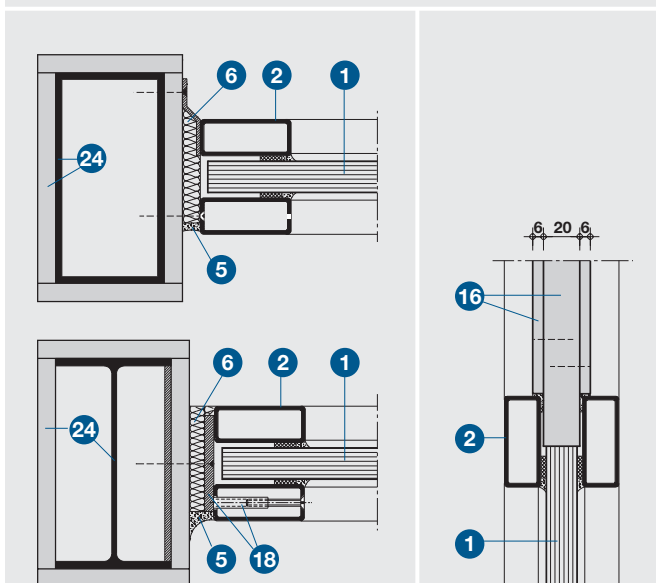
**Detail O – vytvoření rohu 90°**



**Detail P – vytvoření rohu >90° až <180°**



**Detail Q – spojovací profil**



**Detail R – napojení na ocelový prvek**

**Detail S – neprůhledná výplň z desky PROMATECT®**

Příčný profil (2) s elastickým páskem (4) je možné v tomto případě nalepit pomocí silikonu (5) přímo na tabuli skla.

### Detail M

Pata sešroubované konstrukce rámu je zobrazena v detailu M. Hmotnost jedné tabule je přenesena na masivní stavební dílec vždy dvěma ocelovými styčníky (18) přes distanční podložky (7). Ocelové styčníky (18), popř. distanční podložky (7) je nutné umístit vždy cca 100 mm od svislého okraje skla.

### Detail N

Systémová konstrukce PROMAGLAS® může souvisle navazovat na lehkou příčku (13) s příslušnou požární odolností a to ve směru příčky nebo i v příčném směru. Odpovídajícím způsobem je také možné zabudování jednotlivých prvků zasklení do již existujících lehkých příček. Zvolením vhodných uzavřených profilů (2) může být tloušťka prvků stěny PROMAGLAS® přesně přizpůsobena tloušťce lehké příčky. V případě napojení prosklené konstrukce na příčku ve stejném směru, jsou do ostění příčky vsazeny přířezy PROMATECT®-H (16) s páskami PROMASEAL®-PL (15) a přišroubovány k ocelovým sloupkům příčky (obrázek vlevo).

### Detail O

Rohy prosklené konstrukce mohou být vytvořeny s rozdílnými úhly tak, aby zasklení mohla být přizpůsobena místním podmínkám a architektonickému záměru. Při provedení rohu s úhlem 90° jsou k masivním stavebním dílcům připevněny nejdříve vodorovné profily (2) podle detailu F nebo H a k nim připevněny zadní svislé profily (2). Přířez PROMATECT®-H (16) je přilepen k zadním svislým profilům (2) pomocí lepidla Promat® K84. Po osazení skel je svislá spára mezi skly vyplněna silikonem (5). Dále jsou připevněny přední svislé profily podle detailu J a K a k těmto svislým profilům je připevněn (zavěšen) předem naohýbaný rohový profil z ocelového plechu (22) vyplněný minerální vlnou (6) (viz pohled A).

### Detail P

Základní postup montáže rámové konstrukce při vytvoření rohu s úhlem nad 90° do 180° je stejný jako v detailu O. Zbylé mezprostory rohu jsou utěsněny minerální vlnou (6) a následně uzavřeny rohovým profilem z ocelového plechu (22). Spára mezi zadními profily (2) je vyplněna silikonem (5).

### Detail Q

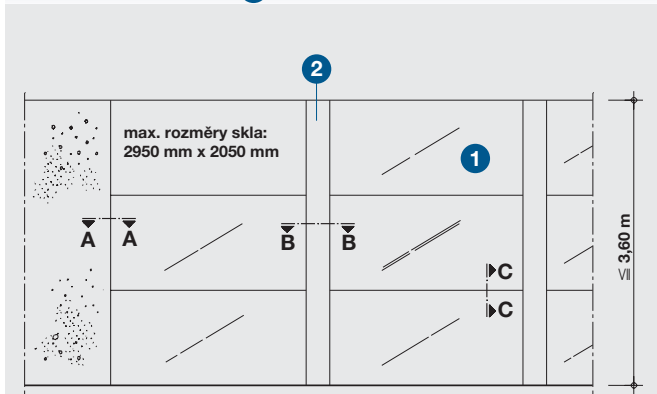
Provedení ocelové konstrukce prosklení může být také z předem připravených svařených rámců, z jedné i z obou stran prosklení, které jsou navzájem sešroubovány pomocí spojovacích profilů (3). V případě rozbití skla je třeba vyjmout celou konstrukci rámu. Ať už je systémová konstrukce PROMAGLAS® vyrobena jako svařovaná rámová konstrukce, jako konstrukce sešroubovaná z jednotlivých dílů, jako konstrukce z předem připravených svařovaných rámových dílců spojovaných pomocí spojovacích profilů nebo jako kombinace uvedených možností, je vždy provedena v závislosti na formátu zasklení, možnostech přepravy a místních podmínkách na stavbě.

### Detail R

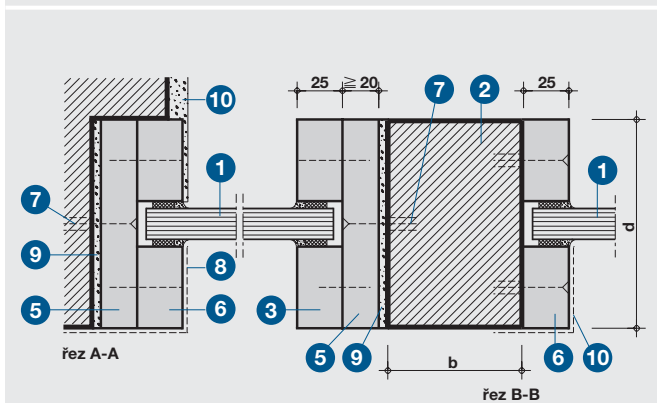
Prosklená stěna může být ve své horní části, popř. boční části, ukotvena k opláštěným ocelovým profilům, které musejí splňovat požární odolnost s parametrem R (t) minimálně shodnou s požární odolností prosklené stěny EI (t) nebo EW (t). Detail R zobrazuje možné varianty ukotvení. Opláštění ocelového profilu musí být provedeno podle katalogového listu 415, popř. 445.

### Detail S

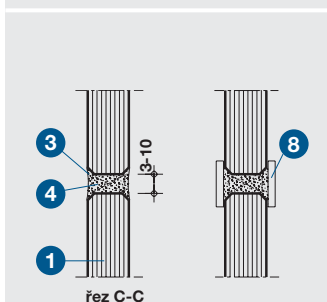
Některé části prosklené stěny mohou být provedeny s pevnou neprůhlednou výplní. Pro tuto výplň je možné použít požární ochranné desky PROMATECT®-H, které jsou osazeny většinou jako součást nadpraží či parapetu, popř. v místě zdvojené podlahy či podhledu. Provedení včetně tloušťky desek zobrazené v detailu S platí pouze pro požární odolnost max. EW 30 a EI 30. Maximální rozměry pevných výplní a tloušťky desek pro vyšší požární odolnosti sdělí na vyžádání naše technické oddělení. Povrch desek PROMATECT®-H je možné upravit různými způsoby, např. nátěrem, tapetou nebo opláštěním z hliníkového či nerezového plechu.



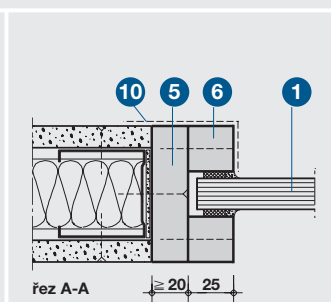
**Detail A – rozměry (sklo Promat®-SYSTEMGLAS 30, typ 1)**



**Detail B – připojení ke stěně, sloupek**



**Detail C – spáry mezi skly**



**Detail D – připojení k lehkým příčkám**

### Technické údaje

- 1 pro EI 30 a EW 45 sklo Promat®-SYSTEMGLAS 30, s C hranou:  
typ 1, d = 17 mm,  $\leq 2950 \times 2050$  mm  
typ 5, d = 17 mm,  $\leq 2500 \times 1200$  mm  
pro EI 60 sklo Promat®-SYSTEMGLAS 60, s C hranou:  
typ 1, d = 26 mm,  $\leq 2700 \times 1400$  mm
- 2 sloupky dle statického výpočtu ze zdiva (var. 1),  $b \geq 175$  mm,  $d \geq 240$  mm  
nebo zdiva (var. 2),  $b \geq 240$  mm,  $d \geq 175$  mm  
nebo železobetonu  $b \geq 150$  mm,  $d \geq 150$  mm
- 3 těsnící hmota Promat®-SYSTEMGLAS-silikon (chem. neutrální)
- 4 špalíčky z tvrdého dřeva nebo PROMATECT®-H
- 5 přířez PROMATECT®-H,  $d \geq 20$  mm
- 6 přířez PROMATECT®-H,  $d = 25$  mm
- 7 plastové hmoždinky s vruty
- 8 libovolné zakrytí spár z nerezové oceli, hliníku, dřeva nebo plastu
- 9 vyrovnávací malta
- 10 omítka, alternativně zakrytí z nerezové oceli, hliníku, dřeva nebo plastu
- 11 identifikační štítek

Úřední doklad: Posudek PAVUS č. 505001, 506001.

### Hodnota požární odolnosti

EI 30 (EW 45) a EI 60 dle ČSN EN 13 501-2.

### Výhody na první pohled

- maximální výška 3,60 m
- bezrámová vestavba mezi masivní prvky
- vodorovné spáry jsou vyplněny silikonem.

### Důležité pokyny

Celoprosklená stěna se používá v interiéru budov. Je-li vzhledem k umístění skel nutno počítat s UV-zářením, např. ze světlidel nebo způsobeným slunečním zářením (i reflexí), musí být osazena skla Promat®-SYSTEMGLAS, typ 2 a 5 s jednostranným nebo integrovaným UV-filtrem, popř. typ 10 s oboustranným UV-filtrem. Při vestavbě je třeba dbát na správnou stranovou orientaci.

Celoprosklená stěna může být vyrobena bez viditelných zasklívacích lišt. Za pomoci podložek (4) jsou na sebe postaveny jednotlivé tabule až do max. výšky 3,6 m. Vodorovné spáry jsou vyplněny silikonem (3). Každá konstrukce musí být trvale označena. K tomuto účelu slouží samolepící štítky (na vyzádaní).

### Detail A

Maximální formáty skla Promat®-SYSTEMGLAS 30 jsou 2950 x 2050 mm (typ 5 pouze 2500 x 1200 mm), u skla Promat®-SYSTEMGLAS 60 maximálně 2700 x 1400 mm. Při použití sloupků (2) může být vytvořeno zasklení neomezené délky.

### Detail B

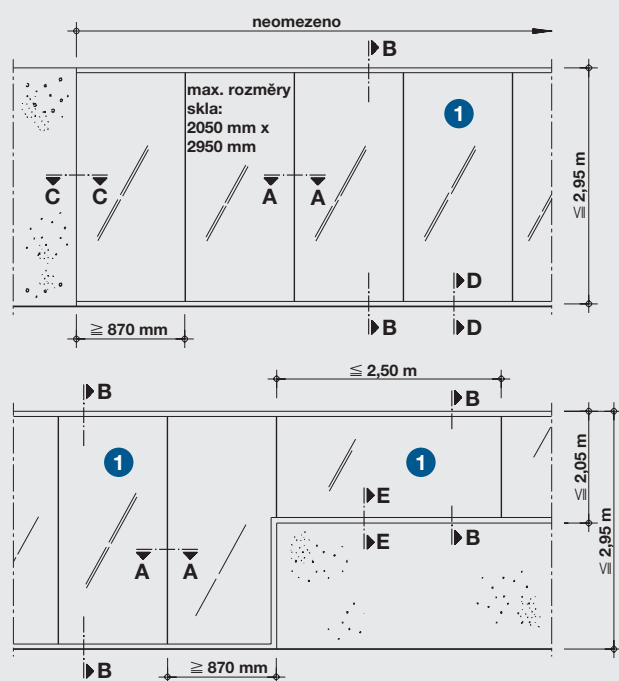
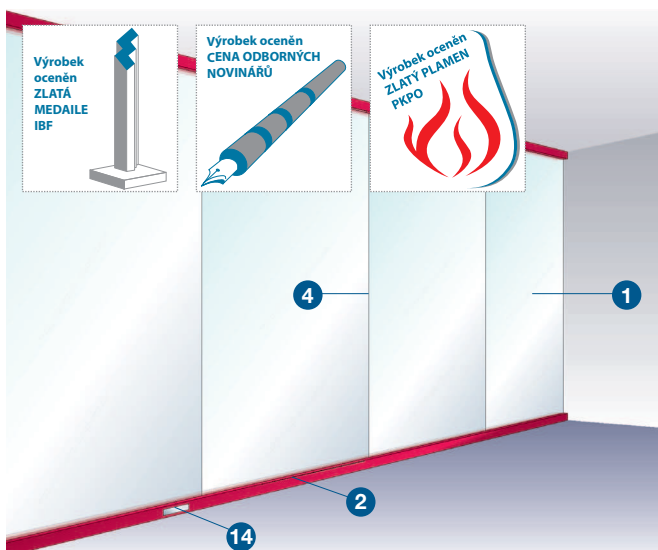
Tabule skla Promat®-SYSTEMGLAS (1) budou osazeny do předem připravených otvorů. Pokud jsou vytvořeny otvory dodatečně, je nutné ostění vyrovnat pomocí malty (9) a přířezů PROMATECT®-H (5). Tabule budou osazeny mezi zasklívací lišty z přířezů PROMATECT®-H (6). Povrch přířezů PROMATECT®-H může být upraven jako okolní povrch stěn a stropů, může být ztmelen a opatřen nátěrem nebo omítkou, popř. tapetou. Alternativně lze dodatečně nalepit nebo přišroubovat krycí profily (10). Stejným způsobem jsou tabule připevněny na sloupcích (2). V případě hladkého ostění mohou být přířezy (5) a vyrovnávací malta (9) vynechány (řez B-B vpravo).

### Detail C

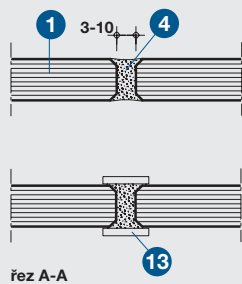
Horizontální spáry jsou vyplněny silikonem dle detailu C. Pro všechna zasklení se silikonovou spárou jsou dodávány tabule skla Promat®-SYSTEMGLAS s C-hranou (nutno uvést v objednávce). Takto upravené sklo má řezné hrany chráněny ochrannou hliníkovou páskou, která nesmí být odstraněna ani poškozena. Šířka horizontálních spár je 3 – 10 mm. Spáry je třeba zcela vyplnit silikonem, dobře utěsnit a vyhladit. Po vytvrzení lze odstranit přebytečný silikon. Je-li z optických důvodů požadováno zvýraznění spár, mohou být opatřeny krycí lištou libovolné tloušťky a šířky (8). Krycí lišta se přilepí na sklo pomocí silikonu (3).

### Detail D

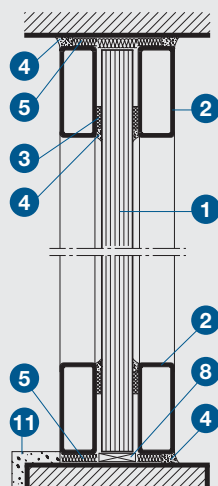
Celoprosklená stěna může být po stranách připojena k lehkým příčkám. Detailní údaje viz konstrukce 485.31 (detail N).



**Detail A – rozměry (sklo Promat®-SYSTEMGLAS 30, typ 1)**



řez A-A



řez B-B

**Detail B – připojení ke stěně**

**Detail C – svislý řez**

### Technické údaje

- 1 pro EI 30 a EW 45 sklo Promat®-SYSTEMGLAS 30, s C hranou:
  - typ 1, d = 17 mm,  $\leq 2050 \times 2950\text{ mm}$
  - typ 5, d = 17 mm,  $\leq 1400 \times 2700\text{ mm}$
- pro EI 60 sklo Promat®-SYSTEMGLAS 60, s C hranou:
  - typ 1, d = 26 mm,  $\leq 1400 \times 2700\text{ mm}$
- 2 uzavřený ocelový profil  $\geq 50/\geq 20/\geq 2\text{ mm}$
- 3 elastický pásek, 12 mm x 3 mm
- 4 Promat®-SYSTEMGLAS-silikon (chem. neutrální)
- 5 minerální vlna, min. třída reakce na oheň B, bod tání  $\geq 1000\text{ °C}$
- 6 přířez PROMATECT®-H, d = 25 mm
- 7 přířez PROMATECT®-H, d  $\geq 20\text{ mm}$
- 8 špalíčky z tvrdého dřeva nebo PROMATECT®-H, jen dole (2ks na tabuli)
- 9 pásek PROMASEAL®-PL
- 10 plastové hmoždinky s vruty
- 11 omítka
- 12 případné krycí profily z nerezové oceli, hliníku, dřeva nebo plastu
- 13 případné zakrytí spár z nerezové oceli, hliníku, dřeva nebo plastu
- 14 identifikační štítek
- 15 vyrovnávací malta

Úřední doklad: Posudek PAVUS č. 505001, 506001.

### Hodnota požární odolnosti

EI 30 (EW 45) a EI 60 dle ČSN EN 13501-2.

### Důležité pokyny

Uvedené patentované požárně ochranné zasklení umožňuje vytvořit prosklenou stěnu až do výšky 2,95 m (EI 30, EW 45) a 2,7 m (EI 60) při neomezené délce. Zasklení se vyznačuje maximální průhledností a splňuje veškeré architektonické požadavky, neboť svislé spáry jsou vyplněny pouze silikonem a z hlediska požární ochrany nevyžadují žádné dodatečné krytí.

Celoprosklená systémová stěna PROMAGLAS® je určena do interiéru budov. Je-li vzhledem k umístění skel nutno počítat s UV-zářením, např. ze svítidel nebo způsobeným slunečním zářením (i reflexi), musí být osazena skla Promat®-SYSTEMGLAS, typ 2 a 5 s jednostranným nebo integrovaným UV-filtrem, popř. typ 10 s oboustranným UV-filtrem. Při vestavbě je třeba dbát na správnou stranovou orientaci UV-filtru.

Osazení smí provádět pouze námi vyškolení pracovníci. Je třeba dodržovat předpisy stanovené ve zkušebním protokolu a posudku PAVUS a technické údaje ke sklům Promat®-SYSTEMGLAS.

Každá konstrukce musí být trvale označena. K tomuto účelu slouží samolepící štítky (na vyžádání).

### Detail A

Délka zasklení není omezena. Maximální formát skla Promat®-SYSTEMGLAS 30 je 2050 x 2950 mm (typ 5 pouze 1400 x 2700 mm) a skla Promat®-SYSTEMGLAS 60 max. 1400 x 2700 mm. Šířka tabule v místě připojení ke stěně musí být  $\geq 870\text{ mm}$ . Je-li světlá výška > 2,95 m, popř. > 2,70 m (EI 60), bude zasklení postaveno na zděný nebo betonový parapet (viz také detail D).

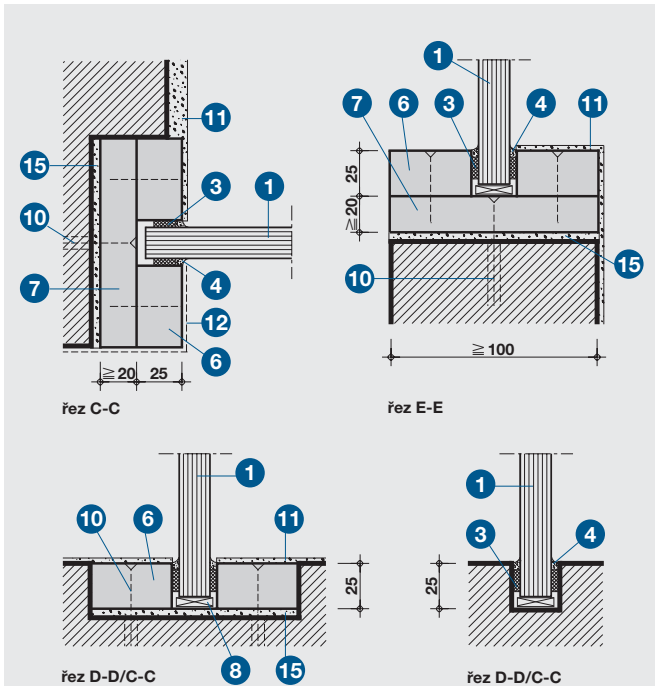
### Detail B

Šířka svislých spár je 3 – 10 mm. V místě všech viditelných silikonových spár musí mít sklo Promat®-SYSTEMGLAS speciálně upravenou C hranu (nutno uvést v objednávce!). V žádném případě nesmí být odstraněna ochranná hliníková páska na řezné hraně skla. Spáry je třeba zcela vyplnit silikonem, dobře utěsnit a vyhladit. Teprve po zatvrdnutí je možné odstranit přebytečný silikon. Je-li z optických důvodů požadováno zvýraznění spár, mohou být opatřeny krycí lištou libovolné tloušťky a šířky (13). Krycí lišta se přilepí na sklo pomocí silikonu (4).

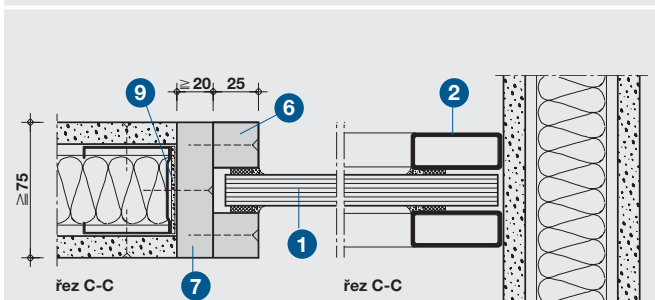
### Detail C

Každá tabule stojí na dvou distančních podložkách (8) a je kotvena nahoře i dole mezi dva uzavřené ocelové profily (2). Uzavřené ocelové profily mohou být připevněny k masivním stavebním dílcům různými způsoby - viz katalogový list 485.31.

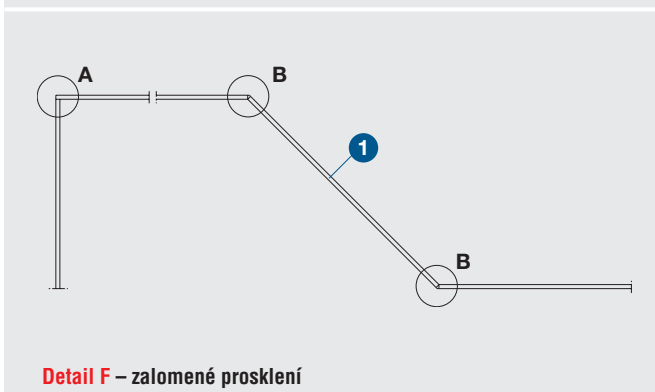




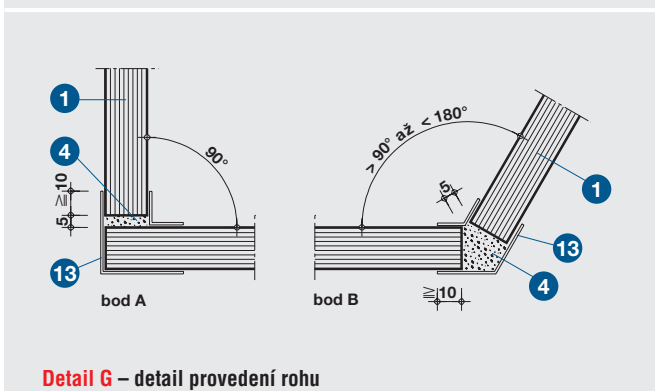
**Detail D – připojení k masivní stěně**



**Detail E – připojení k lehkým příčkám**



**Detail F – zalomené prosklení**



**Detail G – detail provedení rohu**

### Detail D

Alternativně lze prosklení provést bez uzavřených ocelových profilů (2). Tabule skla Promat®-SYSTEMGLAS (1) mohou být osazeny do zasklívacích lišt z přířezů PROMATECT®-H (6). V případě dodatečně vytvořených otvorů, je nutné ostění vyrovnat pomocí pomoci malty (15) a přířezů PROMATECT®-H (7). Povrch zasklívacích lišt může být upraven jako okolní povrch stěn a stropů, může být ztmelen a opatřen nátěrem nebo omítkou, popř. tapetou. Dodatečně lze také nalepit nebo přišroubovat krycí profily (12).

Ve zvláštních případech je také možné sklo osadit do přesně vytvořené drážky hluboké minimálně 25 mm v masivní konstrukci. Toto řešení umožňuje např. dodatečnou vestavbu do obkladu z přírodního kamene.

### Detail E

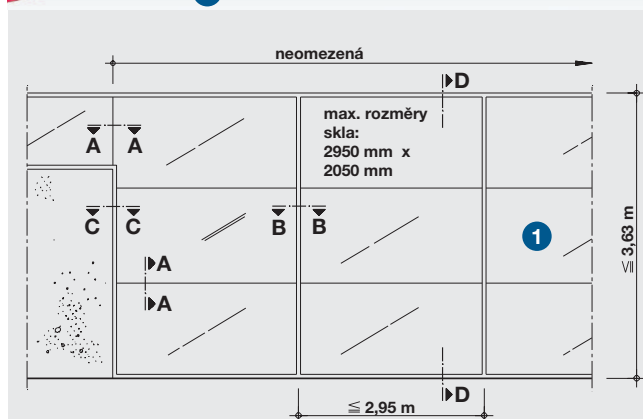
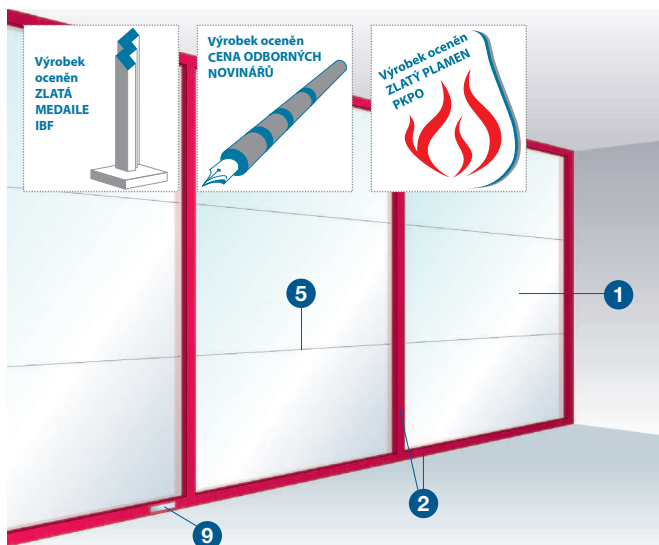
Prosklená stěna může navazovat v podélném i příčném směru na lehké příčky. Stěnový C-profil se celoplošně polepí páskem PROMASEAL®-PL (9) a ostění se uzavře přířezem PROMATECT®-H (7). Sklo Promat®-SYSTEMGLAS je možné osadit buď do přířezů PROMATECT®-H (6) nebo do uzavřených ocelových profilů (viz detail N, katalogový list 485.31).

### Detail F

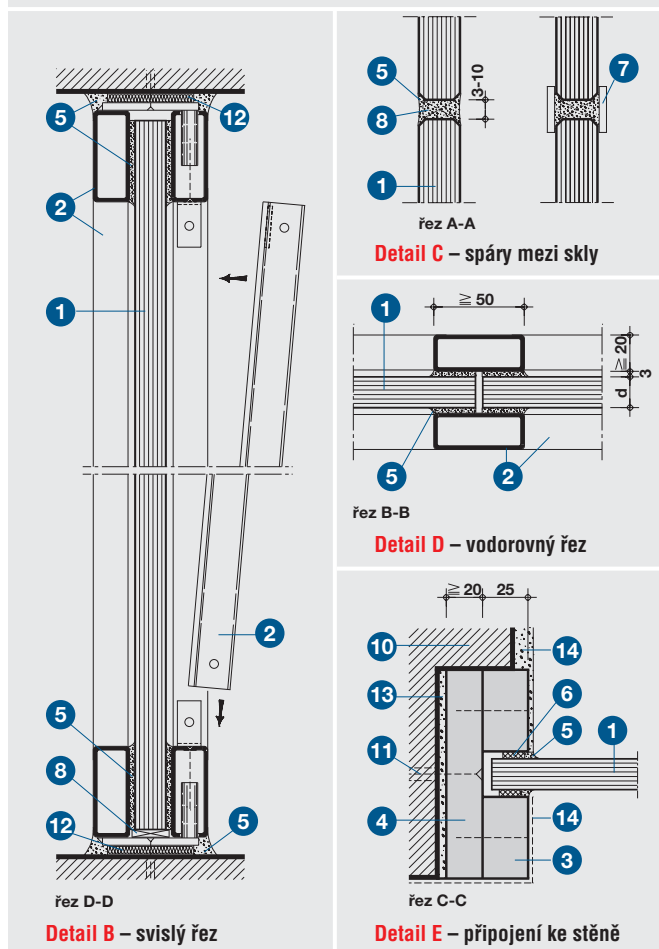
Prosklení může být v podélném směru alternativně provedeno i pod různými úhly mezi 90° a 180°, čímž je dosaženo optimálního využití prostoru a přizpůsobení daným podmínkám. Díky tomu lze konstruovat vše, od polygonu až po lomenice.

### Detail G

Při provedení rohů (90° až 180°) jsou jednotlivé tabule skla osazeny pod odpovídajícím úhlem a následně ukotveny k podlaze a stropu dle detailu C, popř. D a svislé spáry jsou vyplněny silikonem (4). Z optických důvodů a z důvodů ochrany řezné hrany je spára následně překryta (12) prvkem z nerez, hliníku, dřeva nebo PVC, které jsou přilepeny pomocí silikonu (4).



**Detail A – rozměry (sklo Promat®-SYSTEMGLAS 30, typ 1)**



**Detail B – svislý řez**

**Detail E – připojení ke stěně**

### Technické údaje

- 1 pro EI 30 a EW 45 sklo Promat®-SYSTEMGLAS 30, s C hranou:  
typ 1, d = 17 mm,  $\leq 2950 \times 2050$  mm  
typ 5, d = 17 mm,  $\leq 2350 \times 1200$  mm  
pro EI 60 sklo Promat®-SYSTEMGLAS 60, s C hranou:  
typ 1, d = 26 mm,  $\leq 2700 \times 1400$  mm
- 2 uzavřený ocelový profil, popř. z nerezové oceli výška  
 $\geq 50/\geq 20/\geq 2$  mm  $\leq 3,00$  m  
 $\geq 60/\geq 25/\geq 2$  mm  $> 3,00$  m  $\leq 3,63$  m  
(pro variantu EI 60 s obkladem PROMATECT®-H, tl. 15 mm)
- 3 přířez PROMATECT®-H, d = 25 mm
- 4 přířez PROMATECT®-H, d  $\geq 20$  mm
- 5 těsnící hmota Promat®-SYSTEMGLAS-silikon (chem. neutrální)
- 6 elastický pásek, 12 mm x 3 mm
- 7 zakrytí spár z nerezové oceli, hliníku, dřeva nebo plastu
- 8 špalíčky z tvrdého dřeva nebo PROMATECT®-H
- 9 identifikační štítek
- 10 masivní stavební dílec
- 11 plastové hmoždinky s vřuty
- 12 minerální vlna, min. třída reakce na oheň B, bod tání  $\geq 1000$  °C
- 13 vyrovnávací malta
- 14 omítka nebo zakrytí z nerezové oceli, hliníku, dřeva nebo plastu

Úřední doklad: Posudek PAVUS č. 505001, 506001.

### Hodnota požární odolnosti

EI 30 (EW 45) a EI 60 dle ČSN EN 13 501-2.

### Důležité pokyny

Uvedené patentované požárně ochranné zasklení se vyznačuje maximální průhledností a splňuje veškeré architektonické požadavky. Celoprosklená systémová stěna PROMAGLAS® je určena do interiéru budov.

Je-li vzhledem k umístění skel nutno počítat s UV-zářením, např. ze svítidel nebo způsobeným slunečním zářením (i reflexí), musí být osazena skla Promat®-SYSTEMGLAS, typ 2 nebo 5 s jednostranným nebo integrovaným UV-filtrem, popř. typ 10 s oboustranným UV-filtrem. Při vestavbě je třeba dbát na správnou stranovou orientaci UV-filtru. Osazení smí provádět pouze námi vyškolení pracovníci. Je třeba dodržovat předpisy stanovené ve zkušebním protokolu a posudku PAVUS a technické údaje ke sklům Promat®-SYSTEMGLAS.

### Detail A

Délka zasklení není omezena. Maximální formáty skla Promat®-SYSTEMGLAS 30 jsou 2950 x 2050 mm (typ 5 pouze 2350 x 1200 mm), u skla Promat®-SYSTEMGLAS 60 maximálně 2700 x 1400 mm. Maximální výška konstrukce je 3,63 m (rozměr rámu). Při větších výškách otvoru je zasklení postaveno na zděný nebo betonový parapet.

**Upozornění:** U varianty pro EI 60 musí být ocelové rámy obloženy deskami PROMATECT®-H, tl. 15 mm (detaily na vyžádání).

### Detail B

Konstrukci tvoří přední a zadní rám z uzavřených ocelových profilů (2), mezi kterými jsou umístěny tabule skla (1). Oba rámy jsou dodávány na stavbu jako předem připravená svařená konstrukce nebo mohou být rámy sešroubovány přímo na místě z jednotlivých uzavřených ocelových profilů. Pro vytvoření a připevnění rámu existují různé možnosti. Konstruktivní detaily ke spojovacím profilům viz konstrukce 485.31. Rozměry uzavřených ocelových profilů (2) musí být stanoveny podle statického výpočtu. Minimální rozměry použitého profilu jsou 50/20/2 mm.

### Detail C

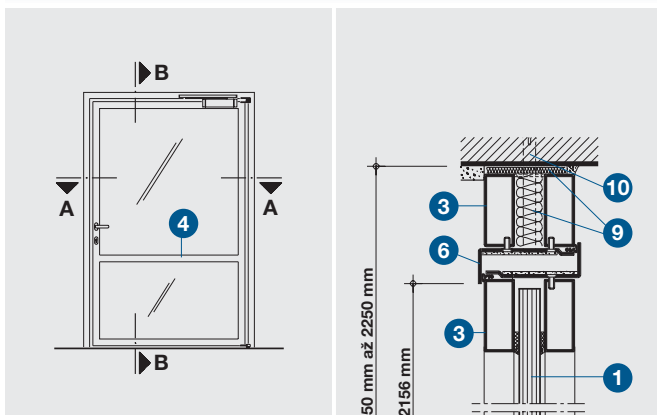
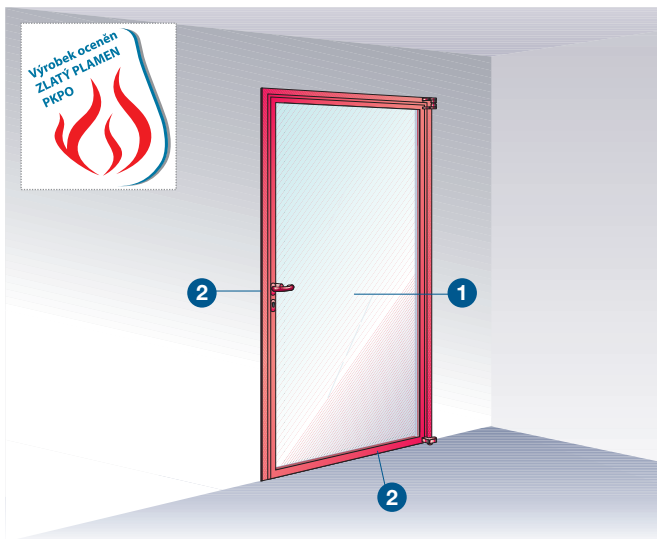
Stejným způsobem jako u konstrukce 485.31 bude při montáži osazena horní tabule skla vždy na 2 distanční podložky (8). Šířka vodorovných spár je 3 – 10 mm. V žádném případě nesmí být odstraněna AL-páska na rezné hraně skla. Spáry je třeba zcela vyplnit silikonem (5), dobře utěsnit a vyhladit. Je-li z optických důvodů požadováno zvýraznění spár, mohou být tyto opatřeny zakrytím (7). V místě veškerých viditelných silikonových spár musí mít sklo Promat®-SYSTEMGLAS speciálně upravenou C hranu (nutno uvést v objednávce).

### Detail D

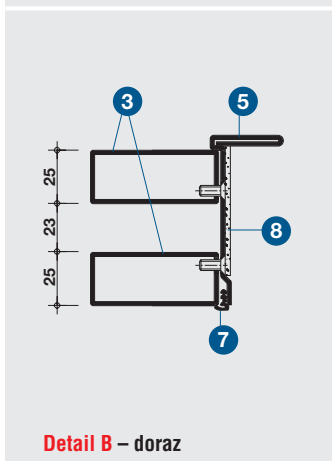
Svislé spáry budou zakryty uzavřenými ocelovými profily (2) a nebudou vyplněny silikonem.

### Detail E

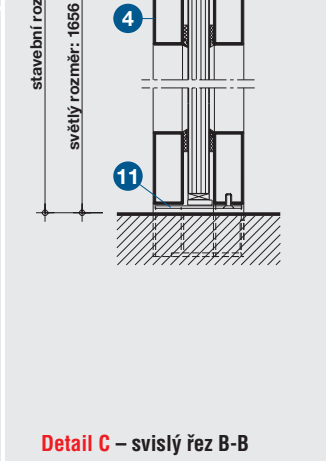
Boční připojení může být provedeno pomocí uzavřených ocelových profilů (2) (viz konstrukce 485.31, detail B) nebo pomocí přířezů PROMATECT®-H (3,4) stejným způsobem jako u konstrukce 485.33, detail D.



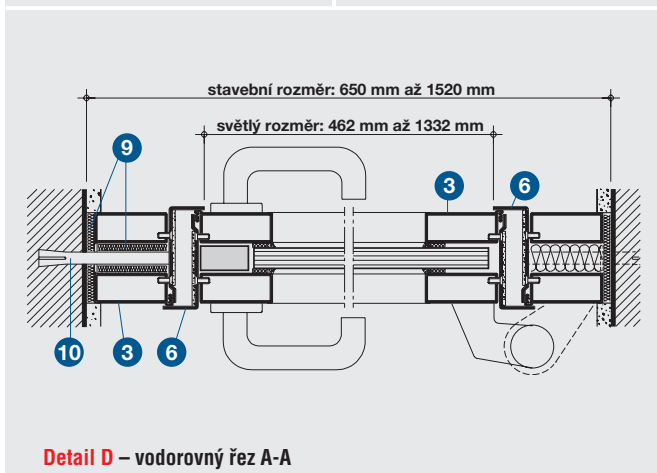
Detail A – pohled



Detail B – doraz



Detail C – svislý řez B-B



Detail D – vodorovný řez A-A

### Technické údaje

- 1 sklo Promat®-SYSTEMGLAS 30, PROMAGLAS®, popř. PROMADRAHT® – typ a d viz tabulka
- 2 systémové dveře PROMAGLAS®, jednokřídlé, složené z požárního skla, rámu dveřního křídla a rámové ocelové zárubeň – rozměry viz tabulka
- 3 uzavřené ocelové profily 60/25/2 mm
- 4 příčné výtuhy z uzavřených ocelových profilů
- 5 dorazový profil, přišroubovaný
- 6 dorazový profil, přišroubovaný, alternativní
- 7 dorazové těsnění
- 8 pásky PROMASEAL®-PL
- 9 minerální vlna, min. třída reakce na oheň B, bod tání  $\geq 1000$  °C
- 10 kovové rozpěrné hmoždinky a šrouby
- 11 ocelová příložka

Úřední doklad: Posudek PAVUS č. 505001, 506001.

### Hodnota požární odolnosti

EW 15 až EI 30 podle ČSN EN 13 501-2 pro vestavbu do masivních stěn.

### Důležité pokyny

V Evropě patentované systémové dveře PROMAGLAS®, jednokřídlé se skládají ze svařených uzavřených ocelových profilů (šířka pouze 60 mm), mezi kterými jsou osazeny tabule čírého požárního skla Promat®-SYSTEMGLAS 30 nebo PROMAGLAS®, popř. PROMADRAHT® (1). Dveřní rám a zárubeň mohou být dodány s různou povrchovou úpravou (např. komaxit), alternativně mohou být také vyrobeny z nerezové oceli. V následující tabulce jsou uvedeny maximální rozměry dveří podle typu použitého požárního skla (1) a požární odolnosti:

požární odolnost	stavební rozměr dveří šířka x výška [mm]		světlý rozměr dveří šířka x výška [mm]	
	min.	max.	min.	max.
<b>PROMADRAHT®, d = 7 mm:</b>				
EW 15, EW 30	650 x 1750	1520 x 2150	462 x 1656	1332 x 2056
<b>PROMAGLAS® EW 30, d = 8 mm:</b>				
EW 15, EW 30	650 x 1750	1230 x 2150	462 x 1656	1042 x 2056
<b>PROMAGLAS® EI 15/EW 30, d = 9 mm:</b>				
EW 30, EI 15	650 x 1750	1430 x 2150	462 x 1656	1242 x 2056
<b>Promat®-SYSTEMGLAS 30, typ 1 nebo 5, d = 17 mm:</b>				
EI 30	650 x 1750	1520 x 2250	462 x 1656	1332 x 2156

Požární dveře se používají v interiéru budov. Je-li vzhledem k umístění skel nutno počítat s UV-zářením, např. ze svítidel nebo způsobeným slunečním zářením (i reflexí), musí být osazena skla Promat®-SYSTEMGLAS 30 a PROMAGLAS® typ 2, 5, popř. 10 (viz technické údaje k požárním sklům).

Podle posudku mohou být dveře vyráběny pouze v autorizovaných dílnách. Výrobní pokyny jsou k dispozici na vyžádání v našem technickém oddělení. Dveře s nadsvětlíkem, popř. s pevným bočním prosklením viz katalogový list 485.37 nebo 485.38.

### Detail A

Výplň dveřního křídla je tvořena vždy jednou velkoplošnou tabulí uvedených požárních skel (1).

Z optických důvodů nebo z hlediska ochrany proti nárazu mohou být v křídle libovolně umístěny příčky z uzavřených ocelových profilů (4). Vrchní samozavírač může být nahrazen případně i zemním samozavíračem.

### Detail B

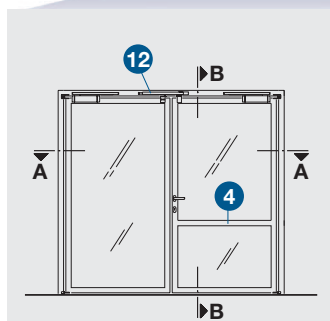
Rám dveřního křídla se skládá ze dvou rámu z běžných svařených uzavřených ocelových profilů (3), které jsou po stranách a shora sešroubovány dorazovým profilem (5) a zdola ocelovou příložkou (11). Dorazový profil (5) může být dodán jako ohýbaný nebo jako tažený podle detailu C a D.

### Detail C

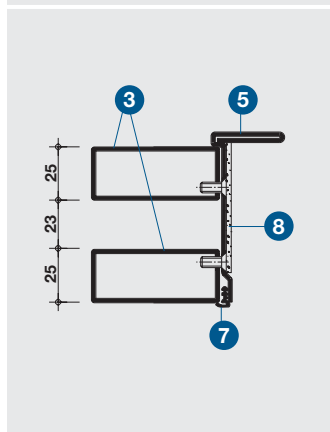
Ocelová zárubeň je složena ze dvou rámu s přišroubovaným dorazovým profilem. Zárubeň se připevňuje k masivním stavebním dílcům kovovými hmoždinkami a šrouby (10). Dveře mohou být dodatečně opatřeny prahovým těsněním.

### Detail D

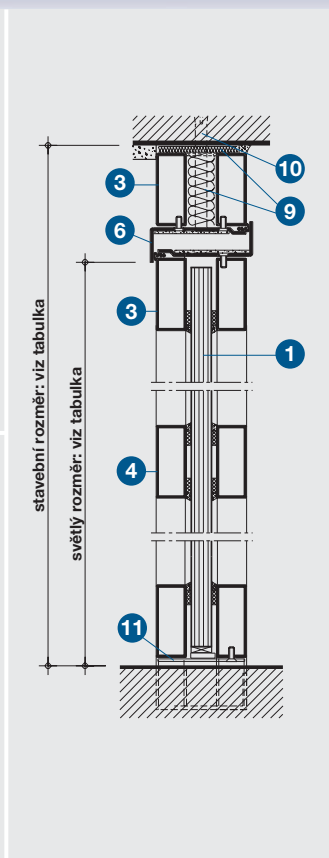
Pro montáž, popř. demontáž skla lze povolením šroubů na protější straně závěsů dveří odstranit rám dveří. K požárním dveřím mohou být dodány různé druhy uzavíracích mechanismů s příslušným dokladem, stejně tak jsou k dispozici různé závěsy.



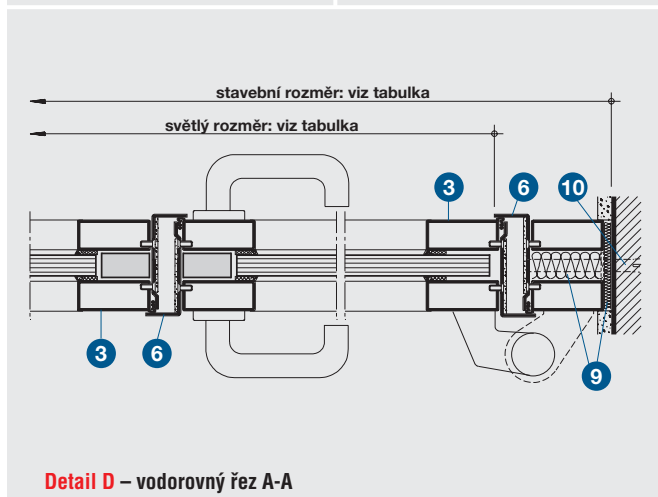
Detail A – pohled



Detail B – doraz (sklo tl. 17 mm)



Detail C – svislý řez B-B



Detail D – vodorovný řez A-A

### Technické údaje

- 1 sklo Promat®-SYSTEMGLAS 30, PROMAGLAS®, popř. PROMADRAHT® – typ a d viz tabulka
- 2 systémové dveře PROMAGLAS®, dvoukřídlé, složené z požárního skla, rámu dveřního křídla a rámové ocelové zárubeň – rozměry viz tabulka
- 3 uzavřené ocelové profily 60/25/2 mm
- 4 příčné výtztuhy z uzavřených ocelových profilů
- 5 dorazový profil, přišroubovaný
- 6 dorazový profil, přišroubovaný, alternativní
- 7 dorazové těsnění
- 8 pásy PROMASEAL®-PL
- 9 minerální vlna, min. třída reakce na oheň, bod tání  $\geq 1000$  °C
- 10 kovové rozpěrné hmoždinky a šrouby
- 11 ocelová příložka
- 12 koordinátor postupného zavírání

Úřední doklad: Posudek PAVUS č. 505001, 506001.

### Hodnota požární odolnosti

EW 15 až EI 30 podle ČSN EN 13 501-2 pro vestavbu do masivních stěn.

### Důležité pokyny

V Evropě patentované systémové dveře PROMAGLAS®, dvoukřídlé se skládají ze svařených uzavřených ocelových profilů (šířka pouze 60 mm), mezi kterými jsou osazeny tabule čirého požárního skla Promat®-SYSTEMGLAS 30 nebo PROMAGLAS®, popř. PROMADRAHT® (1). Dveřní rámy a zárubeň mohou být dodány s různou povrchovou úpravou (např. komaxit), alternativně mohou být také vyrobeny z nerezové oceli. V následující tabulce jsou uvedeny maximální rozměry dveří podle typu použitého požárního skla (1) a požární odolnosti:

požární odolnost	stavební rozměr dveří šířka x výška [mm]		světlý rozměr dveří šířka x výška [mm]	
	min.	max.	min.	max.
<b>PROMADRAHT®, d = 7 mm:</b>				
EW 15	1375 x 1750	2500 x 2150	1187 x 1656	2312 x 2056
EW 30	1375 x 1750	1750 x 2150	1187 x 1656	1562 x 2056
<b>PROMAGLAS® EW 30, d = 8 mm:</b>				
EW 30	1375 x 1750	2250 x 2150	1187 x 1656	2062 x 2056
<b>PROMAGLAS® EI 15/EW 30, d = 9 mm:</b>				
EW 30, EI 15	1375 x 1750	2500 x 2150	1187 x 1656	2312 x 2056
<b>Promat®-SYSTEMGLAS 30, typ 1 nebo 5, d = 17 mm:</b>				
EI 30	1375 x 1750	2500 x 2250	1187 x 1656	2312 x 2156

**V případě asymetrických křídel je nutné si vyžádat informace o min. a max. rozměrech jednotlivých křídel v našem technickém oddělení.**

Požární dveře se používají v interiéru budov. Je-li vzhledem k umístění skel nutno počítat s UV-zářením, např. ze svítidel nebo způsobeným slunečním zářením (i reflex), musí být osazena skla Promat®-SYSTEMGLAS 30 a PROMAGLAS® typ 2, 5, popř. 10 (viz technické údaje k požárním sklům). Podle posudku mohou být dveře vyráběny pouze v autorizovaných dílnách. Výrobní pokyny jsou k dispozici na vyžádání v našem technickém oddělení. Dveře s nadsvětličkem, popř. s pevným bočním prosklením viz katalogový list 485.37 nebo 485.38.

### Detail A

Dveře mohou být tvořeny jednou velkoplošnou tabulí Promat®-SYSTEMGLAS, anebo dodatečně děleny příčkami. Dodatečné uspořádání příček, které umožňuje přizpůsobit konstrukci daným optickým požadavkům, vytváří zároveň účinnou ochranu proti nárazu. Vrchní samozavírač může být nahrazen případně i zemním samozavíračem.

### Detail B

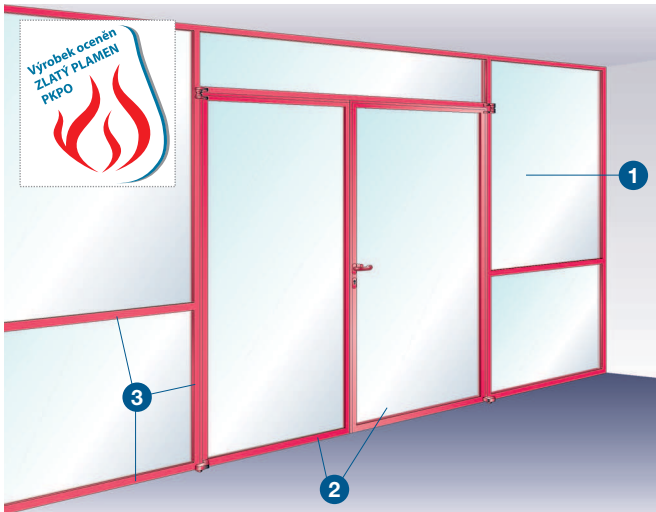
Rám dveřního křídla se skládá ze dvou rámu z běžných svařených uzavřených ocelových profilů (3), které jsou po stranách a shora sešroubovány dorazovým profilem (5) a zdola ocelovou příložkou (11). Dorazový profil (5) může být dodán jako ohýbaný nebo jako tažený podle detailu C a D.

### Detail C

Ocelová zárubeň je složena ze dvou rámu s přišroubovaným dorazovým profilem. Zárubeň se připevňuje k masivním stavebním dílcům kovovými hmoždinkami a šrouby (10). Dveře mohou být dodatečně opatřeny prahovým těsněním.

### Detail D

Pro montáž, popř. demontáž skla lze s povolením šroubů na protější straně závěsů dveří odstranit rám dveří. K požárním dveřím mohou být dodány různé druhy uzavíracích mechanismů s příslušným dokladem, stejně tak jsou k dispozici různé závěsy.



### Technické údaje

- 1 sklo Promat®-SYSTEMGLAS 30, PROMAGLAS®, popř. PROMADRAHT® typ a max. rozměry podle k.l. 485.31
- 2 systémové dveře PROMAGLAS® EW 15 až EI 30, jednokřídlé nebo dvoukřídlé, rozměry podle k.l. 485.35 a 485.36
- 3 systémová konstrukce PROMAGLAS® EW 15 až EI 45 podle k.l. 485.31 s uzavřenými ocelovými profily  $\geq 60/\geq 25/\geq 2$  mm
- 4 dorazový profil, přišroubovaný (srov. konstrukce 485.35/36)
- 5 závěsy
- 6 ocelová příložka
- 7 příčné výtuhy z uzavřených ocelových profilů
- 8 uzavřený ocelový profil  $\geq 60/\geq 25/\geq 2$  mm (protější strana závěsů)

Úřední doklad: Posudek PAVUS č. 505001, 505088, 506001.

### Hodnota požární odolnosti

EW 15 až EI 45 (stěna), EW 15 až EI 30 (dveře), podle ČSN EN 13 501-2.

### Důležité pokyny

Systémové dveře PROMAGLAS® EW 15 až EI 30 DP1 jednokřídlé (485.35) a dvoukřídlé (485.36) jsou schváleny také pro vestavbu do systémové konstrukce PROMAGLAS® (485.31). Všechny systémy jsou v Evropě patentovány. Dveře jsou dodávány ve stavu připraveném k vestavbě a připevňují se přímo k uzavřeným ocelovým profilům prosklené konstrukce. Dodatečný profil zárubně není třeba. Pro dveře i pro pevné zasklení se používají uzavřené ocelové profily 60/25/2 mm. U konstrukcí s vyšší konstrukční výškou je možné z důvodu stability použít svislé profily s větší hloubkou (vedle dveří na protější straně závěsů). Velikost průřezu profilů musí být stanovena podle statického výpočtu.

Pro zakrytí uzavřených ocelových profilů 60/25/2 mm mohou být použity přesné předem připravené naklapávací hliníkové profily. Alternativně mohou být pro dveře a pevné zasklení použity profily z nerezové oceli.

Konstrukce se používá v interiéru budov. Je-li vzhledem k umístění skel nutno počítat s UV-zářením, např. ze svítidel nebo způsobeným slunečním zářením (i reflex), musí být osazena skla Promat®-SYSTEMGLAS 30 a PROMAGLAS®, typ 2 nebo 5 s jednostranným nebo integrovaným UV-filtrem, popř. typ 10 s oboustranným UV-filtrem. Při vestavbě je třeba dbát na správnou stranovou orientaci UV-filtru.

Skla Promat®-SYSTEMGLAS 30, PROMAGLAS® a PROMADRAHT® splňují všechny (úředně doložené) potřebné provozní bezpečnostní požadavky.

Systémové dveře PROMAGLAS® mohou být vyráběny pouze v autorizovaných dílnách. Výrobní pokyny jsou k dispozici na vyžádání v našem technickém oddělení.

Výrobu a osazení pevného zasklení smí provádět pouze námi vyškolení pracovníci. Je třeba dodržovat předpisy stanovené ve zkušební protokolů a posudku PAVUS a technické údaje k uvedeným požárními skům.

Každá konstrukce musí být trvale označena. K tomuto účelu slouží samolepící štítky (na vyžádání).

### Detail A

Délka pevného zasklení není ohraničena, maximální výška je 4,00 m. Dveře mohou být dodávány s dělicími příčkami nebo bez nich (7).

Další údaje viz katalogový list 485.31, 485.35 a 485.36.

### Detail B

Dveře mohou být opatřeny spouštěcím zemním těsněním. Je možné volit mezi vrchním a zemním samozavíračem.

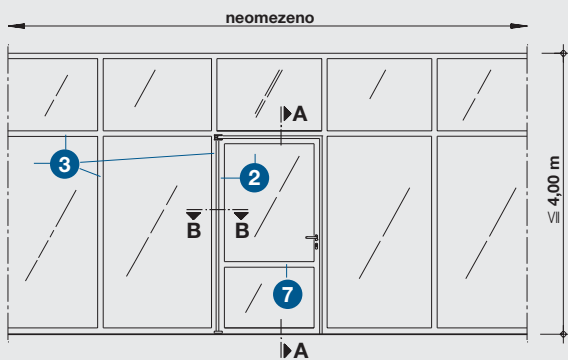
### Detail C

Závěsy (5) jsou přivařeny přímo k uzavřeným ocelovým profilům (navazujícího) pevného zasklení. Dorazový profil může být proveden jako ohýbaný (4) nebo jako tažený (viz konstrukce 485.35, popř. 485.36).

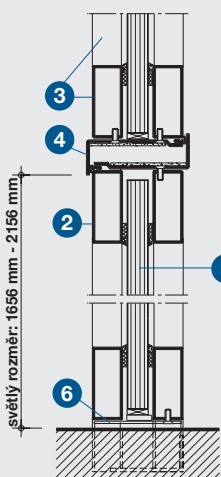
U konstrukcí s vyšší konstrukční výškou je uzavřený ocelový profil (8) na protější straně závěsů dimenzován tak, aby byly vibrace zařízení dveří sníženy na minimum. V tomto případě je třeba použít náležitě vyrobený ohýbaný dorazový profil (4).

### Detail D

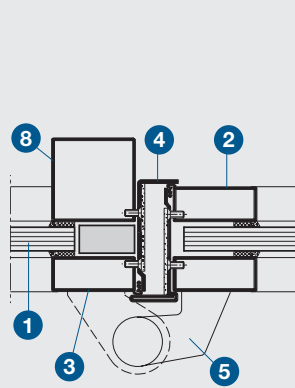
Požární uzávěry, např. v únikových cestách nebo v evakuačních cestách, se obvykle skládají z prosklených dveří s navazujícími pevně zasklenými částmi. Detail D ukazuje některé možné kombinace jedno- a dvoukřídlých systémových dveří PROMAGLAS® EW 15 až EI 30 se systémovou konstrukcí PROMAGLAS® EW 15 až EI 45.



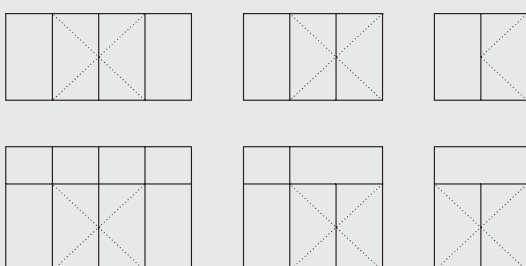
Detail A – pohled



Detail B – svislý řez A-A



Detail C – vodorovný řez B-B



Detail D – varianty vestavby



### Technické údaje

- 1 sklo Promat®-SYSTEMGLAS 30, s C hranou:  
typ 1,  $d = 17 \text{ mm}$ ,  $\leq 2050 \times 2950 \text{ mm}$   
typ 5,  $d = 17 \text{ mm}$ ,  $\leq 1400 \times 2700 \text{ mm}$
- 2 systémové dveře PROMAGLAS® EW 15 až EI 30, jednokřídlé  
nebo dvoukřídlé, rozměry podle k.l. 485.35 a 485.36
- 3 celoprosklená systémová stěna PROMAGLAS® EI 30, EW 45 podle 485.33
- 4 uzavřený ocelový profil 60/25/2 mm (stěna závěsů)
- 5 uzavřený ocelový profil  $\geq 60/\geq 25/\geq 2 \text{ mm}$  (protěžší stěna závěsů)
- 6 závěsy
- 7 dorazový profil, přišroubovaný (srov. konstrukce 485.35/36)
- 8 dorazový profil, přišroubovaný (srov. konstrukce 485.35/36)
- 9 těsnící hmota Promat®-SYSTEMGLAS-silikon (chem. neutrální)
- 10 zakrytí spár, z nerezové oceli, hliníku, dřeva nebo plastu

Úřední doklad: Posudek PAVUS č. 505001, 506001.

### Hodnota požární odolnosti

EI 30, EW 45 (stěna), EW 15 až EI 30 (dveře) dle ČSN EN 13501-2.

### Důležité pokyny

Jedno- a dvoukřídlé systémové dveře PROMAGLAS® EW 15 až EI 30 DP1 podle konstrukcí 485.35/485.36 jsou schváleny pro vestavbu do celoprosklené stěny podle konstrukce 485.33.

Dveře jsou připevněny přímo na uzavřené ocelové profily (4), popř. (5). Dodatečný profil zárubné není třeba. U konstrukcí s vyšší konstrukční výškou je možné z důvodu stability použít svislé profily s větší hloubkou (vedle dveří na protější straně závěsů). Velikost průřezu profilů musí být stanovena podle statického výpočtu. Pro zakrytí uzavřených ocelových profilů 60/25/2 mm mohou být použity přesné naklapávací hliníkové profily. Alternativně mohou být pro dveře a pevné zasklení použity profily z nerezové oceli. Konstrukce se používá v interiéru budov. Je-li vzhledem k umístění skel nutno počítat s UV-zářením, např. ze svítilen nebo způsobeným slunečním zářením (i reflexí), musí být osazena skla Promat®-SYSTEMGLAS 30 a PROMAGLAS®, typ 2 nebo 5 s jednostranným nebo integrovaným UV-filtrem, popř. typ 10 s oboustranným UV-filtrem. Při vestavbě je třeba dbát na správnou stranovou orientaci UV-filtru.

Skla Promat®-SYSTEMGLAS 30, PROMAGLAS® a PROMADRAHT® splňují všechny (úředně doložené) potřebné provozně bezpečnostní požadavky. Systémové dveře PROMAGLAS® mohou být vyráběny pouze v autorizovaných dílnách. Výrobní pokyny jsou k dispozici na vyžádání v našem technickém oddělení. Výrobu a osazení pevného zasklení smí provádět pouze námi vyškolení pracovníci. Je třeba dodržovat předpisy stanovené ve zkušebním protokolu a posudku PAVUS a technické údaje k uvedeným požárním skům. Každá konstrukce musí být trvale označena. K tomuto účelu slouží samolepící štítky (na vyžádání).

### Detail A

Délka pevného zasklení není ohraničena, maximální výška je 2,95 m (formát tabule 2050 mm x 2950 mm). Dveře mohou být dodávány s dělicími příčkami nebo bez nich. Další údaje viz katalogové listy 485.33, 485.35 a 485.36.

### Detail B

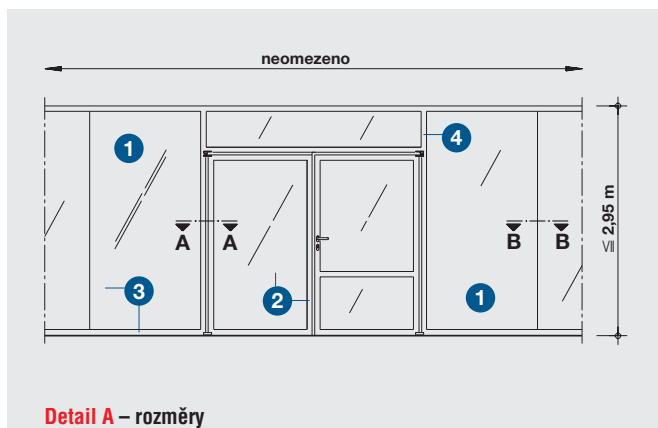
Je-li výška otvoru > 2,95 m, je pevné zasklení (3) osazeno na zděný nebo betonový parapet.

### Detail C

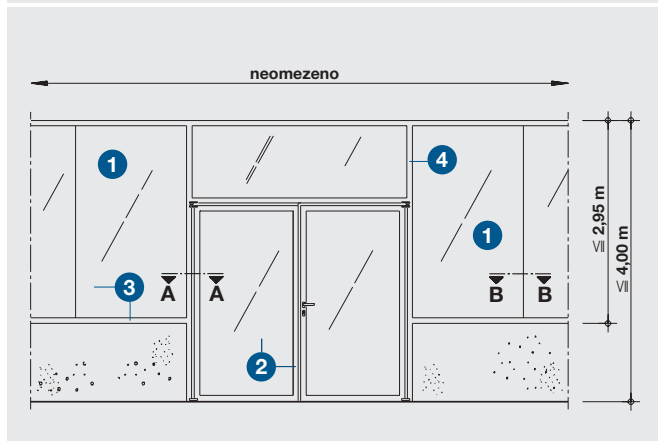
Závěsy (6) jsou připevněny ke dveřím (2) a uzavřeným ocelovým profilům (4). U konstrukcí s vyšší konstrukční výškou je uzavřený ocelový profil (5) na protější straně závěsů dimenzován tak, aby byly vibrace dveří při zavírání sníženy na minimum. V tomto případě je třeba použít dorazový profil (7).

### Detail D

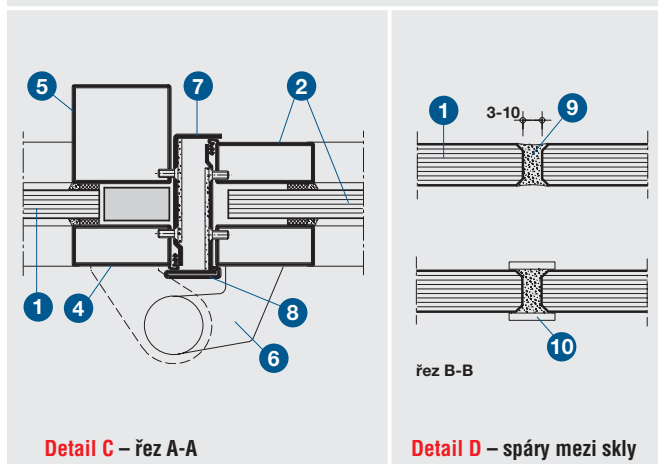
Šířka svislých spár může být 3 – 10 mm. V žádném případě nesmí být odstraněna ochranná hliníková páska na řezné hraně skla. Spáry je třeba zcela vyplnit silikonem, dobře utěsnit a vyhladit. Je-li z optických důvodů požadováno zvýraznění spár, mohou být tyto opatřeny zakrytím (10). V místě veškerých viditelných silikonových spár musí mít sklo Promat®-SYSTEMGLAS speciálně upravenou C hranu (nutno uvést v objednávce).



Detail A – rozměry



Detail B – připojení ke stěně, sloupek



Detail C – řez A-A

Detail D – spáry mezi skly

Dveře PROMAGLAS®-SR poskytují vedle optimální požární ochrany maximum průhlednosti a průchodné šířky. Pohledově štíhlá konstrukce umožňuje dostatek tvůrčího a plánovacího prostoru. V zavřeném stavu se tyto celoskleněné požární dveře téměř neliší od běžných celoskleněných dveří s nulovou požární odolností.

Jedno- či dvoukřídlé dveře PROMAGLAS®-SR jsou dodávány včetně ocelové rohové či obložkové zárubně.

Podrobnosti jsou uvedeny v technických údajích.

V současné době lze lze osazovat do masivní stěny či lehké příčky s odpovídající požární odolností.

Připravujeme i osazení do skleněné stěny.

### Dveře PROMAGLAS®-SR jednokřídlé, dvoukřídlé

EI 30 DP1

485.65/66



#### Tech. údaje EI 30 DP1, jednokř.

Kompletně namontované dveřní křídlo:

- rám dveří z oceli jak. třídy 17240, brus č. 240
- sklo Promat®-SYSTEMGLAS 30, typ 1-0 osazené v rámu, spáry skla zatmelené černým silikonem Promat®-SYSTEMGLAS
- lůžko zámku z oceli jak. třídy 17240, brus č. 240
- krycí deska zámku z oceli jak. třídy 17240, brus č. 240
- dolní kryt závěsu z oceli jak. třídy 17240, brus č. 240, volně přiložený
- pojistný čep z oceli
- přídržná deska a pohledová clona vrchního samozavírače dveří z oceli jak. třídy 17240, brus č. 240 včetně vrchního samozavírače
- PROMASEAL®-PL, zpěňující pásek vlepovaný bočně a nahoře
- zapuštěný zámek s výměnou a manžetou z oceli jak. třídy 17240, připravený pro vložku, zámek vestavěný
- protiplech zámku V2a
- klíka ve tvaru U, kromě čtyřhranu z umělé hmoty, černá (nerezová – viz zvláštní příslušenství)
- zavírání ECO Multi-Genius
- kombinované zakrytí závěsů/zavírání z oceli jak. třídy 17240, brus č. 240
- soklový profil z oceli jak. třídy 17240, brus č. 240, připravený pro podlahové těsnění

Zárubeň:

- rohová nebo obvodová zárubeň (otvor ≤ 145 mm) z žárově pozinkovaného plechu (d = 2 mm), základní nátěr pro povrchovou úpravu odběratelem
- pohledová šířka 30 mm
- 3-stranné obvodové dorazové těsnění, volně přiložené
- podlahový úhelník ≥ 30/30 x 3 mm
- podlahové upevnění min. 30 mm s distančním prvkem jako montážní pomůckou
- podlahové ložisko, přivařené (ocel se základním nátěrem)
- horní čep, přivařený (ocel se základním nátěrem)
- upevnění, připravené pro lištu vrchního samozavírače dveří
- krycí plech V2a
- zakrytí pro krycí plech a otvory pojistných čepů
- přivařené kotvy zárubní (3 ks na každé straně)

Ostatní:

- technický návod k montáži
- štítek s označením
- doklad o požární odolnosti

Úřední doklad: Protokol o klasifikaci č. PK2-08-04-902-C-1.

#### Tech. údaje EI 30 DP1, dvoukř.

Kompletně namontované dveřní křídlo:

- rám dveří z oceli jak. třídy 17240, brus č. 240
- sklo Promat®-SYSTEMGLAS 30, typ 1-0 osazené v rámu, spáry skla zatmelené černým silikonem Promat®-SYSTEMGLAS
- lůžko zámku z oceli jak. třídy 17240, brus č. 240
- krycí deska zámku z oceli jak. třídy 17240, brus č. 240
- dolní kryt závěsu z oceli jak. třídy 17240, brus č. 240, volně přiložený
- pojistný čep z oceli
- přídržná deska a pohledová clona, včetně vrchního samozavírače s integrovaným koordinátorem postupného zavírání
- PROMASEAL®-PL, zpěňující pásek vlepovaný bočně a nahoře
- zapuštěný zámek s výměnou a manžetou z oceli jak. třídy 17240, připravený pro vložku, zámek vestavěný
- protiplech zámku V2a v pevném křídle
- klíka ve tvaru U, kromě čtyřhranu z umělé hmoty, černá (nerezová – viz zvláštní příslušenství)
- zavírání ECO Multi-Genius
- kombinované zakrytí závěsů/zavírání z oceli jak. třídy 17240, brus č. 240
- soklový profil z oceli jak. třídy 17240, brus č. 240, připravený pro podlahové těsnění

Zárubeň:

- rohová nebo obvodová zárubeň (otvor ≤ 145 mm) z žárově pozinkovaného plechu (d = 2 mm), základní nátěr pro povrchovou úpravu odběratelem
- pohledová šířka 30/45 mm
- 3-stranné obvodové dorazové těsnění, volně přiložené
- podlahový úhelník ≥ 30/30 x 3 mm
- podlahové upevnění min. 30 mm s distančním prvkem jako montážní pomůckou
- podlahové ložisko, přivařené (ocel se základním nátěrem)
- horní čep, přivařený (ocel se základním nátěrem)
- upevnění, připravené pro lištu vrchního samozavírače dveří
- krycí plech V2a
- zakrytí pro krycí plech a otvory pojistných čepů
- přivařené kotvy zárubní (3 ks na každé straně)
- zajištění pevného křídla vestavěné v zárubni (ECO-Dual)

Ostatní:

- technický návod k montáži
- štítek s označením
- doklad o požární odolnosti

Úřední doklad: Protokol o klasifikaci č. PK2-08-04-902-C-1.



### Technické údaje

- 1 dveře PROMAGLAS®-SR
  - 1 jednokřídlé  
stavební rozměr: š = 650 mm až 1250 mm, v = 1750 mm až 2250 mm  
světlá šířka: š = 585 mm až 1186 mm, v = 1718 mm až 2218 mm
  - 1 dvoukřídlé  
stavební rozměr: š = 1375 mm až 2475 mm, v = 1750 mm až 2250 mm  
světlá šířka: š = 1311 mm až 2411 mm, v = 1718 mm až 2218 mm
- 2 čepové závěsy
- 3 vrchní samozavírač
- 4 koordinátor postupného zavírání
- 5 obvodový profil křídla
- 6 dorazový profil z oceli
- 7 ocelová zárubeň, rohová nebo obvodová

Úřední doklad: Protokol o klasifikaci č. PK2-08-04-902-C-1.

### Hodnota požární odolnosti

EI 30 DP1 dle ČSN EN 13 501-2.

### Výhody na první pohled

- celoskleněné dveře se štíhlým pohledovým rámem
- volitelně vrchní nebo spodní zavírač
- dodávané připravené k vestavbě
- klapačka s útlou profilací.

### Všeobecné pokyny

Celoskleněné požární dveře (1) jsou dodávány včetně příslušné zárubeň (7) připravené k vestavbě. Zárubeň je třeba na místě ukotvit v masivní stěně a zardčit požární maltou. Kompletně připravené požární dveře se zavěsí a seřídí. Dveře PROMAGLAS®-SR poskytují vedle optimální ochrany proti požáru maximální průhlednost a průchodné šířky. Pohledově štíhlá konstrukce umožňuje velký tvůrčí a plánovací prostor. V zavřeném stavu se tyto celoprosklené požární dveře téměř neliší od běžných skleněných dveří bez požadavků na požární ochranu. Obvodový profil křídla (5) není v zárubni (7) téměř vidět. Volitelně mohou být dveře jako kouřotěsné (ve stadiu schvalování) vybaveny spouštěcím zemním těsněním.

Dveře se používají v interiérech budov.

Je třeba respektovat technická data Promat®-SYSTEMGLAS i „Důležité technické pokyny ke konstrukci“ pro požární zasklení a požární dveře Promat®.

### Detail A

Dveře PROMAGLAS®-SR (jedno- nebo dvoukřídlé) jsou vestavěny do zděných stěn nebo do lehkých vnitřních příček s ocelovou zárubní, která je součástí dodávky.

Detaily pro vestavbu do lehkých příček jsou uvedeny v návodu k montáži. Dveře jsou vybaveny vrchním, popř. spodním zavíračem.

### Detail B

Dveře se skládají z tabule skla Promat®-SYSTEMGLAS s obvodovým profilem (5) z nerezové oceli. K instalaci dveří je možné použít rohovou nebo obvodovou ocelovou zárubeň.

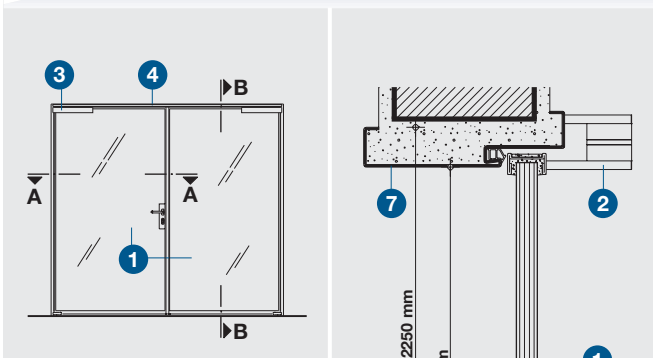
### Detail C

Dveře jsou na zárubeň (7) upevněny nahoře pomocí přivařených čepových závěsů (2). Dolní upevnění se provádí při použití horního zavírače dveří na čepových závěsech, jinak na podlahovém zavírání dveří.

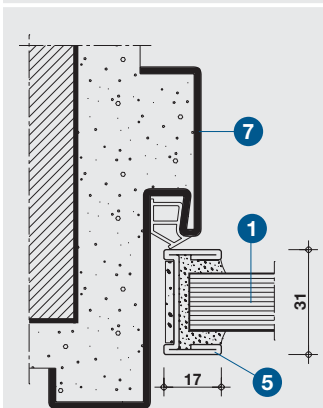
### Detail D

Pro požární dveře je možné zvolit různé typy kování s příslušným schválením. Kryty závěsů a zámků jsou vyráběny z nerezové oceli.

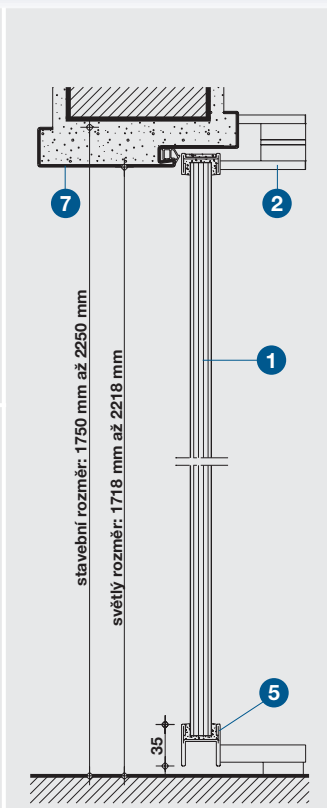
Podrobnosti Vám na požádání sdělí naše technické oddělení.



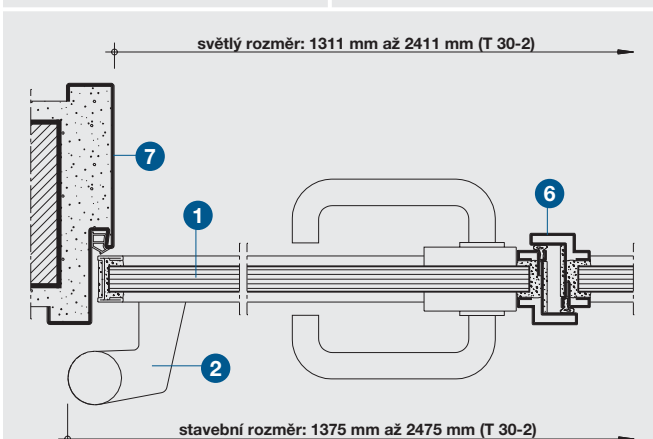
Detail A – pohled



Detail B – rohová zárubeň s dorazem dveří

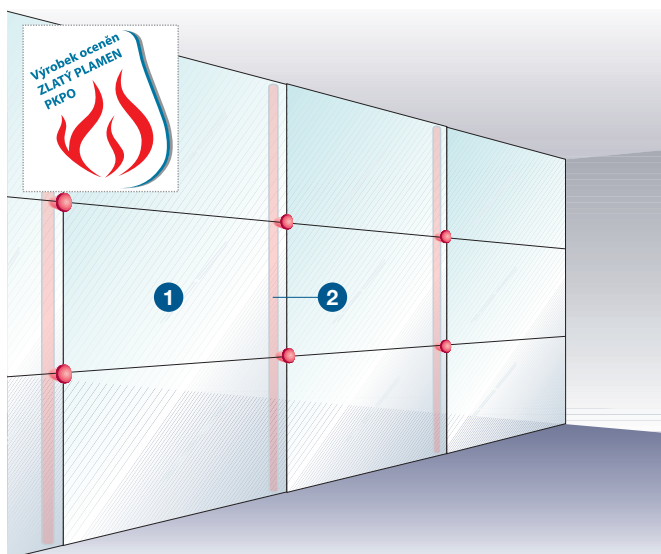


Detail C – svislý řez B-B



Detail C – vodorovný řez A-A





### Technické údaje

- 1 sklo Promat®-SYSTEMGLAS 30, s C hranou:  
typ 1, d = 17 mm, ≤ 2950 mm x 2050 mm  
typ 5, d = 17 mm, ≤ 2300 mm x 1400 mm
- 2 sloupky z ocelových trubek (popř. z nerezové oceli) s patkou, nastavitelný terč a konzole k fixaci skla
- 3 těsnicí hmota Promat®-SYSTEMGLAS-silikon (chem. neutrální)
- 4 elastický pásek, 15 mm x 3 mm
- 5 špalíčky z tvrdého dřeva nebo PROMATECT®-H
- 6 přířezy PROMATECT®-H jako přítláčné lišty skla pro připojení ke stěně, podlaze a stropu, d = 25 mm
- 7 přířez PROMATECT®-H, d ≥ 20 mm
- 8 vyrovnávací malta
- 9 plastové hmoždinky s vruty
- 10 libovolná konstrukce podlahy
- 11 zakrytí spár, z nerezové oceli, hliníku, dřeva nebo plastu
- 12 identifikační štítek

Úřední doklad: Posudek PAVUS č. 505001.

### Hodnota požární odolnosti

EI 30 dle ČSN EN 13 501-2.

### Důležité pokyny

Patentovaná celoprosklená stěna je architektonicky velice zajímavá. Pro tuto stěnu jsou charakteristické volně stojící sloupky (2), na nichž jsou jednostranně umístěny ocelové terče fixující tabule skla (1) v rozích. Všechny vodorovné a svislé spáry jsou vyplněny silikonem (3). Tabule mohou být připojeny k masivním stavebním dílcům (ke stěně, podlaze a stropu) bez rámu. Celoprosklená systémová stěna PROMAGLAS® je určena do interiéru budov. Je-li vzhledem k umístění skel nutno počítat s UV-zářením, např. ze svítidel nebo způsobeným slunečním zářením (i reflexi), musí být osazena skla Promat®-SYSTEMGLAS 30, typ 2 a 5 s jednostranným nebo integrovaným UV-filtrem, popř. typ 10 s oboustranným UV-filtrem. Při vestavbě je třeba dbát na správnou stranovou orientaci UV-filtru. Celoprosklená stěna je speciální konstrukce, která vyžaduje specifické znalosti pro výrobu sloupků z ocelových trubek (2) a zavěšení a připevnění skla. Dokumentace na vyžádání v našem technickém oddělení.

### Detail A

Délka pevného zasklení není omezena. Maximální rozměry skla jsou 2950 mm x 2050 mm. Maximální výška konstrukce je 4,0 m. Při větších výškách otvoru je pevné zasklení osazeno na zděný nebo betonový parapet.

### Detail B

Šířka svislých a vodorovných spár může být 3 – 10 mm. V žádném případě nesmí být odstraněna ochranná hliníková páska na řezné hraně skla. Spáry je třeba zcela vyplnit silikonem (3), dobře utěsnit a vyhladit. Je-li z optických důvodů požadováno zvýraznění spár, mohou být opatřeny zakrytím (11). V místě veškerých viditelných silikonových spár musí mít sklo Promat®-SYSTEMGLAS speciálně upravenou C hranu (nutno uvést v objednávce!).

### Detail C

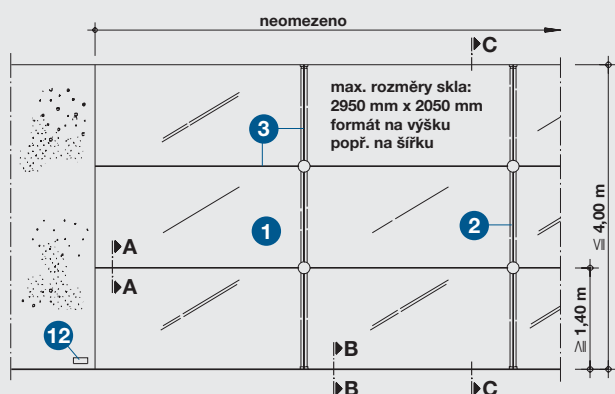
V detailu C je znázorněno připojení tabulí (1) k sloupkům z ocelových trubek (2) pomocí konzol. Sloupky mohou být v různých provedení a lze je přizpůsobit různým architektonickým a konstrukčním požadavkům. Velikost jejich průřezu je nutné stanovit podle statického výpočtu. Konzole byly vyvinuty speciálně pro tuto prosklenou konstrukci a budou součástí dodávky příslušenství.

### Detail D

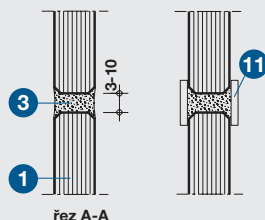
Detail D ukazuje připojení pevného zasklení k podlaze. Je třeba pamatovat na ochranu proti mechanickému poškození, např. čistícími stroji (ochrana před nárazem). Připojení ke stěně a stropu musí být provedeno odpovídajícím způsobem. Další možnosti a vysvětlivky viz katalogový list 485.32. Alternativně mohou být připojení vytvořena i pomocí uzavřených ocelových profilů (podle k. l. 485.31).

### Detail E

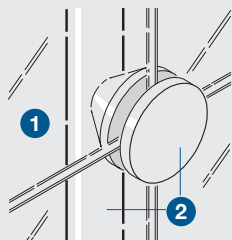
V detailu E je schematicky znázorněno připevnění sloupků z ocelových trubek (2) k podlaze a stropu, jako i fixace tabule skla (1) na konzolách.



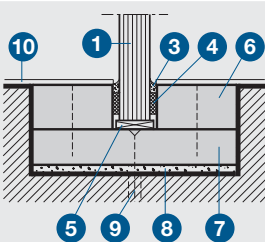
Detail A – rozměry



Detail B – spáry mezi skly

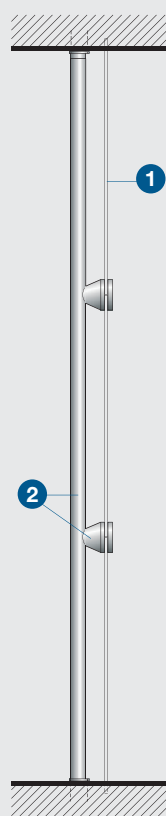


Detail C – nosné konzole



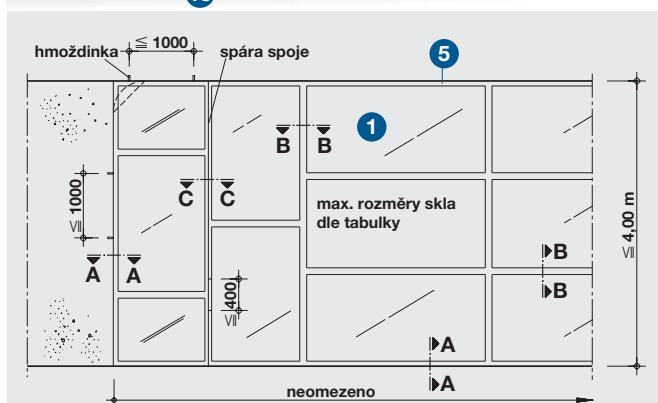
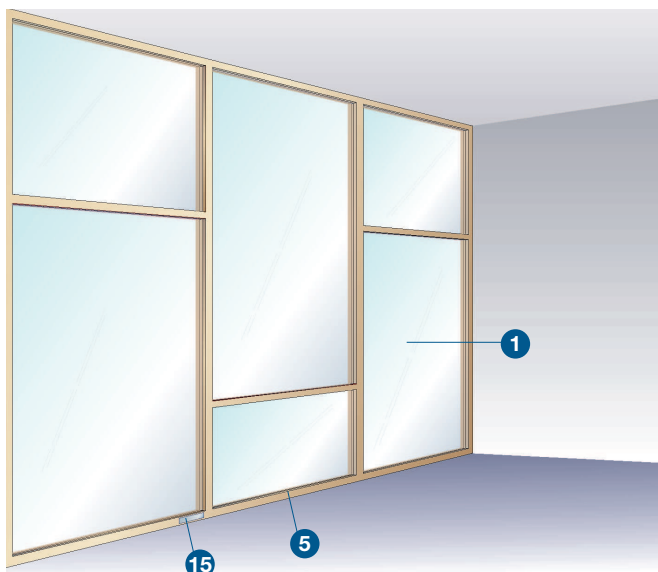
řez B-B

Detail D – připojení k masivnímu stavebnímu dílci

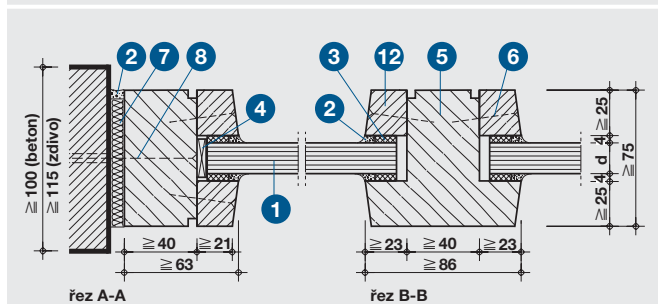


řez C-C

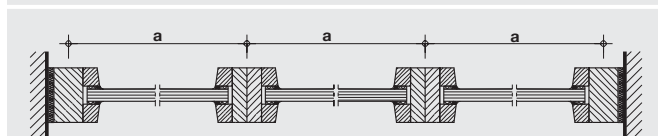
Detail E – svislý řez



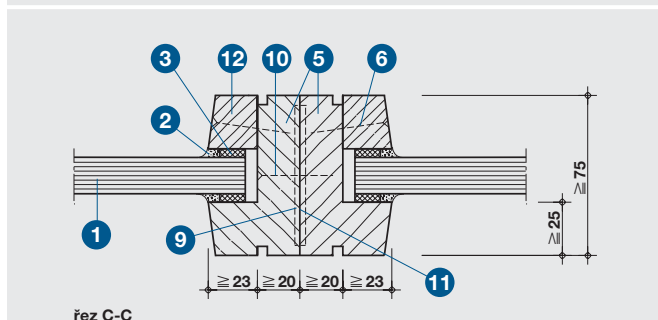
**Detail A – rozměry**



**Detail B – osazení skla a připojení k masivní stěně**



**Detail C – vodorovný řez, spojení jednotlivých prvků**



**Detail D – spojení dvou prvků**

### Technické údaje

- 1 sklo Promat®-SYSTEMGLAS 30, PROMAGLAS®, popř. PROMADRAHT® – typ, d a max. rozměry viz tabulka
- 2 PROMASEAL®-silikon
- 3 elastický pásek, 12 x 5 mm
- 4 špalíčky z tvrdého dřeva nebo PROMATECT®-H (jen dole)
- 5 rámový profil ze dřeva (rozměry dle detailů)
- 6 vřuty 3,0 x 40, rozteč ≤ 400 mm
- 7 minerální vlna, min. třída reakce na oheň B, bod tání ≥ 1000 °C
- 8 hmoždinky se šrouby, rozteč ≤ 1000 mm
- 9 spoj dvou prvků
- 10 vřuty 5,0 x 50, rozteč ≤ 400 mm
- 11 pero z tvrdého dřeva, vlepené do drážky
- 12 přítlačná dřevěná zasklivač lišta
- 13 dřevěná lišta
- 14 ocelový profil s obkladem PROMATECT®
- 15 identifikační štítek

Úřední doklad: Posudek PAVUS č. 505001, 506001.

### Hodnota požární odolnosti

EI 15 až EI 45, EW 15 až EW 45 dle ČSN EN 13 501-2.

### Výhody na první pohled

- klasická dřevěná rámová konstrukce se subtilními profily
- výška stěny až 4,0 m
- rychlá montáž z předvyrobených dílů
- možnost použití v exteriéru; detaily na vyžádání

### Důležité pokyny

PROMAGLAS® – rámová konstrukce ze dřeva se používá jako zasklení v interiéru a exteriéru budov. Je-li vzhledem k umístění skel nutno počítat s UV-zářením, např. ze svítidel nebo způsobeným slunečním zářením (i reflexi), musí být osazena skla Promat®-SYSTEMGLAS 30 a PROMAGLAS®, typ 2 nebo 10, popř. jako izolační dvojskla - typ 3 nebo 4. Požární skla mohou být dodána v různých dalších provedeních. Viz technické údaje k požárním skům. Výrobu a montáž zasklení mohou provádět pouze námi vyškolení pracovníci. Je třeba dodržovat předpisy stanovené ve zkušebním protokolu a posudku PAVUS a technické údaje ke skům Promat®-SYSTEMGLAS 30 a PROMAGLAS®. Pro požární odolnost EW 15 lze také použít požární sklo PROMADRAHT®. PROMAGLAS® – rámová konstrukce ze dřeva může být osazena do zděných (d ≥ 115 mm) nebo betonových (d ≥ 100 mm) stěn. Každé zasklení musí být trvale označeno výrobcem. K tomuto účelu slouží samolepící štítky (na vyžádání).

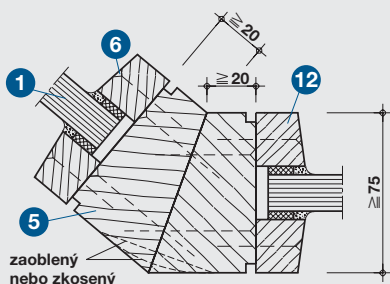
### Detail A

Maximální výška zasklení je 4,0 m v závislosti na rozměrech profilu rámu, délka zasklení je neomezená. V následující tabulce jsou uvedeny minimální rozměry profilů rámu, maximální rozteče os sloupeků a maximální stavební výšky:

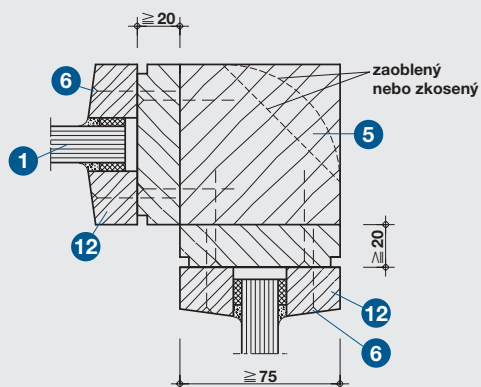
Profil rámu (viz detail B)	Rozteč a (viz detail C)	Povolená stavební výška
≥ 40 x 75 mm	≤ 1500 mm	≤ 3000 mm
≥ 40 x 75 mm	≤ 1000 mm	≤ 3500 mm
≥ 60 x 75 mm	≤ 1250 mm	≤ 4000 mm

Tabule požárního skla (1) mohou být osazeny v uvedených formátech na výšku i na šířku. V následující tabulce jsou uvedeny maximální rozměry jednotlivých tabulí podle požární odolnosti a typu použitého skla (1):

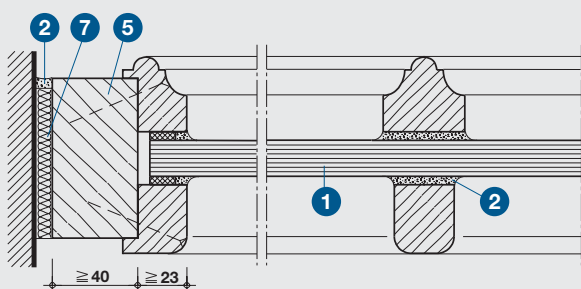
požární odolnost	tloušťka (d)	max. rozměr
<b>Promat®-SYSTEMGLAS 30, typ 1:</b>		
EW 45	17 mm	2050 x 2950 mm
EI 30	17 mm	2050 x 2950 mm
<b>PROMAGLAS®:</b>		
EW 30	8 mm	1000 x 2000 mm
EW 30	9 mm	1200 x 2000 mm
EW 45	17 mm	1400 x 2700 mm
EI 15	9 mm	1200 x 2000 mm
EI 30	17 mm	1400 x 2700 mm
EI 45	18 mm	1400 x 2700 mm
<b>PROMADRAHT®:</b>		
EW 15	7 mm	1500 x 2000 mm



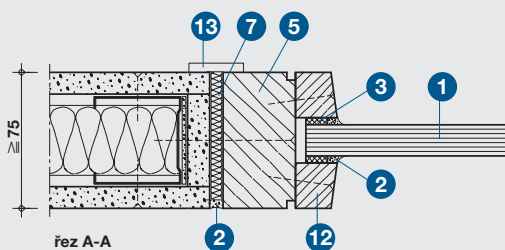
**Detail E** – rohové spojení > 90° až < 180°



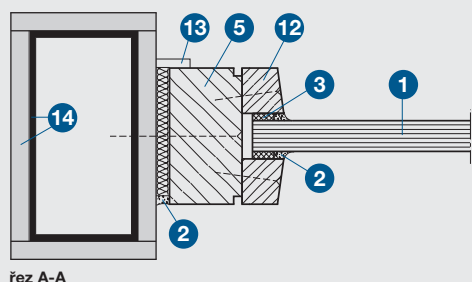
**Detail F** – rohové spojení 90°



**Detail G** – varianty dřevěných lišt



**Detail H** – připojení k lehké příčce



**Detail I** – připojení k ocel. profilu s obkladem PROMATECT®

**Upozornění:** U skla PROMADRAHT® jsou omezeny max. rozměry stěny v závislosti na poměru šířky a výšky stěny. Při maximální výšce prosklené stěny 2,0 m je délka neomezená. Další varianty jsou na vyžádání.

### Detail B

Profil rámu (5) a dřevěné lišty (12) jsou vyrobeny z tvrdého dřeva o objemové hmotnosti  $\geq 600 \text{ kg/m}^3$ .

Svislé profily rámu jsou průběžné přes celou výšku stěny, rohy rámu jsou spojeny na čep, lepeny a dodatečně nalakovány. Z optických důvodů mohou mít profily rámu (5) nebo dřevěné lišty (12) vyfrézovanou drážku.

Rám prosklené konstrukce musí být připevněn hmoždinkami a ocelovými šrouby (8) s roztečí  $\leq 1000 \text{ mm}$ , avšak minimálně 2 hmoždinky na jeden prvek rámu.

### Detail C a D

Předem připravené rámy mohou být na stavbě sestaveny pomocí spojovacího profilu (11). Sloupky rámu (5) jsou pak k sobě sešroubovány pomocí vrutů (10) s roztečí  $\leq 400 \text{ mm}$  (viz detail D).

### Detail E a F

Rámová konstrukce ze dřeva může být individuálně uzpůsobena architektonickým a konstrukčním požadavkům.

Konstrukčně velmi snadné osazení PROMAGLAS® – rámové konstrukce ze dřeva umožňuje jako požárně ochranný stěnový systém ideální přizpůsobení všem konstrukčním požadavkům.

Všechna rohová spojení v různých úhlech, která jsou nutná k přizpůsobení místním podmínkám, byla odzkoušena a schválena.

Profily rámu (5) mohou být libovolně přizpůsobeny požadovanému úhlu. Rohy mohou být zaoblenné nebo zkosené (viz detail F). Provedení se strukturovanými skly nebo opálovými skly („mléčné sklo“) může být rovněž zhotoveno. Použití tohoto skla se doporučuje v případech, kdy je třeba omezit průhled, ale zachovat propustnost světla.

### Detail G

Zasklívací dřevěné lišty různých tvarů umožňují přizpůsobit zasklení podle architektonických požadavků na stavbu, popř. podle stylu ostatních stávajících dřevěných konstrukcí.

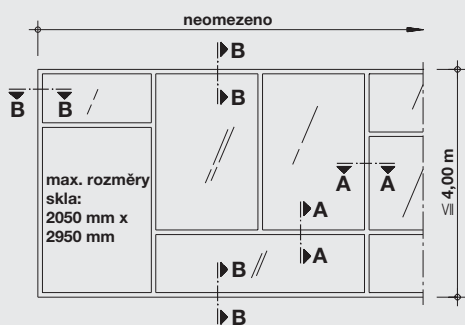
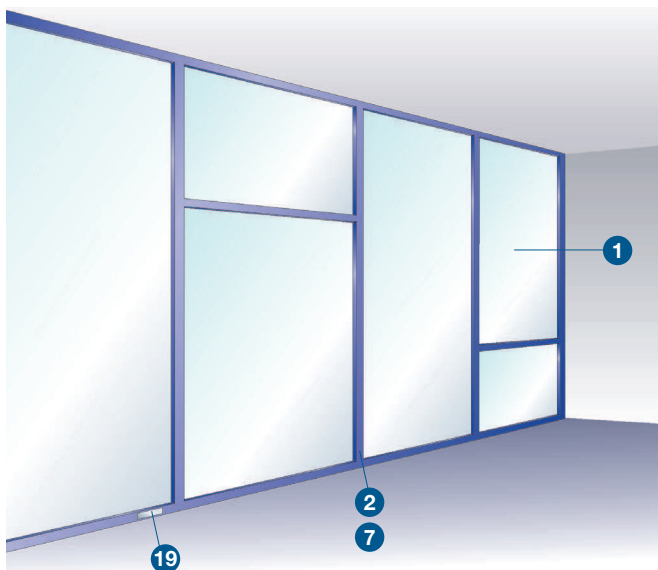
Designové příčky mohou být nalepeny přímo na sklo PROMAGLAS®. Detail G ukazuje některé možnosti provedení.

### Detail H

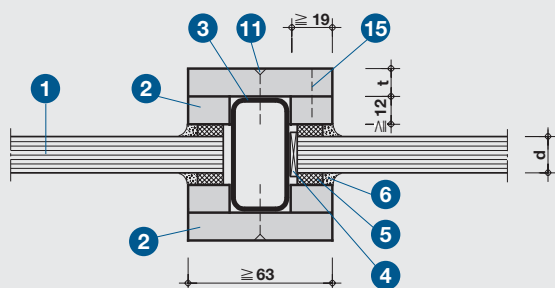
PROMAGLAS® – rámová konstrukce ze dřeva může být podélně nebo příčně připojena k lehkým příčkám. Volbou odpovídajících dřevěných profilů mohou prvky rámové konstrukce ze dřeva svou tloušťkou odpovídat tloušťce lehké příčky. Spára v napojení rámové konstrukce a lehké příčky může být uzavřena PROMASEAL®-silikonem (2) nebo zakryta dřevěnou lištou (13).

### Detail I

Prosklení může být nahoře a po stranách napojeno na ocelové profily ochranné obkladem odpovídající požární odolnosti. Obklad ocelových profilů se provádí podle konstrukcí Promat č. 415, popř. 445.

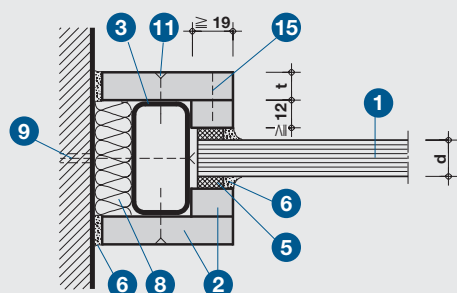


**Detail A – rozměry (sklo Promat®-SYSTEMGLAS 30)**



řez A-A

**Detail B – osazení skla**



řez B-B

**Detail C – připojení k masivní stěně, popř. stropu**

### Technické údaje

- 1 sklo Promat®-SYSTEMGLAS 30, PROMAGLAS®, popř. PROMADRAHT®, d a max. rozměry viz tabulka
- 2 přířez PROMATECT®-H, viz tabulka a dále dle požární odolnosti
- 3 uzavřený ocelový profil dle statického výpočtu,  $\geq 50/\geq 25/\geq 2,9$
- 4 špalíčky z tvrdého dřeva nebo PROMATECT®-H (jen dole), 20 mm x 40 mm x 4 mm
- 5 elastický pásek, 12 mm x 5 mm (u skla PROMADRAHT® vždy PROMASEAL®-PL 1,8 SK, d = 1,8 mm, šířka 10 mm)
- 6 PROMASEAL®-silikon
- 7 zakrytí ze dřeva, hliníku nebo nerezové oceli
- 8 minerální vlna, min. třída reakce na oheň B, bod tání  $\geq 1000\text{ °C}$
- 9 kovové rozpěrné hmoždinky a šrouby, rozteč  $\leq 500\text{ mm}$
- 10 výplň okna z desek PROMATECT®-L, d = 30 mm (EI 30)
- 11 vruty 3,9 x 25, samořezné, rozteč cca 300 mm
- 12 minerální vlna, objemová hmotnost  $\geq 40\text{ kg/m}^3$ , d = 40 mm min. třída reakce na oheň B, bod tání  $\geq 1000\text{ °C}$
- 13 ocelový zásuvný díl pro připojení ke stropní konstrukci
- 14 PROMASEAL®-PL, d = 2,5 mm, b = 50 mm
- 15 ocelové svorky 22/10, 7/1,2
- 16 tmel Promat®
- 17 ocelový úhelník, viz detaily
- 18 ocelový profil s obkladem PROMATECT®-H
- 19 identifikační štítek

Úřední doklad: Posudek PAVUS č. 505001, 505088, 506001.

### Hodnota požární odolnosti

EW 15 až EW 90, EI 15 až EI 60 dle ČSN EN 13 501-2.

### Důležité pokyny

Rámová konstrukce z oceli PROMAGLAS® EW (t), EI (t) se používá jako zasklení v interiéru budov. Příslušné druhy skel a konstrukční detaily jsou uvedeny v jednotlivých detailech. Je-li vzhledem k umístění skel nutno počítat s UV-zářením, např. ze svítidel nebo způsobeným slunečním zářením (i reflexí), musí být osazena skla Promat®-SYSTEMGLAS 30, PROMAGLAS®, typ 2, 5, 10, popř. typ 3 nebo 4. Do konstrukce lze také osadit požární sklo PROMADRAHT®.

Výrobu a montáž zasklení mohou provádět pouze námi vyškolení pracovníci. Je třeba dodržovat předpisy stanovené ve zkušebním protokolu a posudku PAVUS a technické údaje ke sklům Promat®-SYSTEMGLAS 30, PROMAGLAS® a PROMADRAHT®.

Rámová konstrukce z oceli PROMAGLAS® EW (t), EI (t) je vyrobena z běžných čtvercových nebo obdélníkových uzavřených ocelových profilů. Osazení se provádí do masivní stěny nebo do lehké příčky s odpovídající požární odolností EI (t). Přířez PROMATECT®-H (2) lze odpovídajícím způsobem upravit.

Tabule požárních skel mohou být do ocelového rámu osazeny v libovolné velikosti (viz tabulky) a uspořádání (formát na výšku nebo na šířku). Rohové spojení  $> 90^\circ$  až  $< 180^\circ$  je součástí posudku.

Je nutné dodržovat technické údaje v katalogovém listu 485 k požárním sklům Promat®-SYSTEMGLAS 30, PROMAGLAS® a PROMADRAHT®. Uvedená požární skla mohou být dodána v různých zvláštních provedeních, viz technické údaje k požárním sklům.

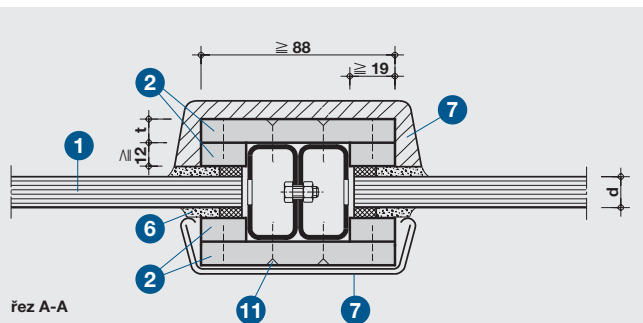
### Detail A

Při použití skel Promat®-SYSTEMGLAS 30 a PROMAGLAS® není délka zasklení omezena.

Při použití skla PROMADRAHT® jsou rozměry zasklení omezeny v závislosti na poměru šířky a výšky - podrobné informace sdělí naše technické oddělení. Rozdělení jednotlivých skleněných ploch uvnitř ocelového rámu je libovolné a může být provedeno podle architektonických a konstrukčních požadavků. Max. přípustná výška požárního zasklení je 4,00 m při vestavbě do masivních stěn a 3,50 m při bočním připojení k lehkým příčkám.

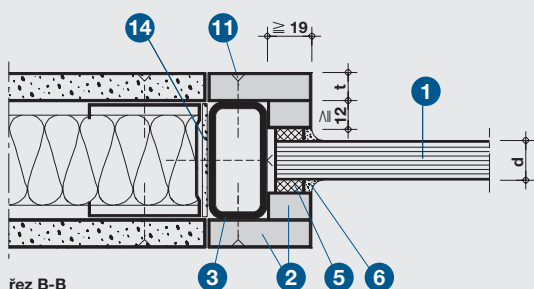
Pro požární zasklení s výškou  $> 3,50\text{ m}$  je nutné pro každý případ stanovit statickým výpočtem dostatečné dimenzování všech staticky namáhaných dílců a všech spojů.

Všechny sousední stavební dílce musí rovněž odpovídat hodnotě požární odolnosti prosklené stěny. Kromě provedení parapetu podle detailu G jsou vhodné i zděné nebo betonové masivní parapety.



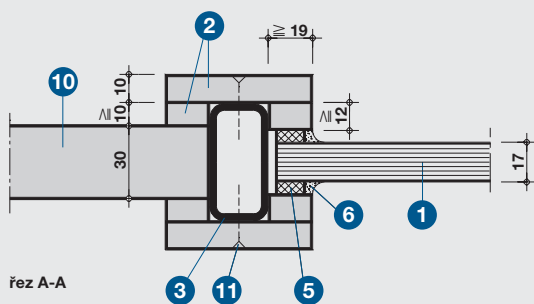
řez A-A

**Detail D – zakrytí, vazební profil**



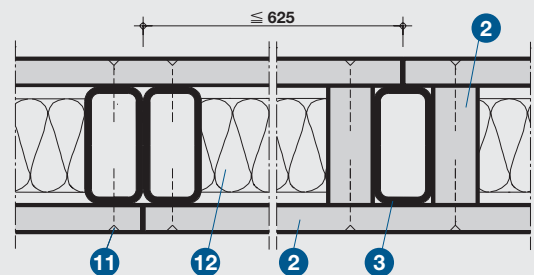
řez B-B

**Detail E – připojení k lehké příčce**

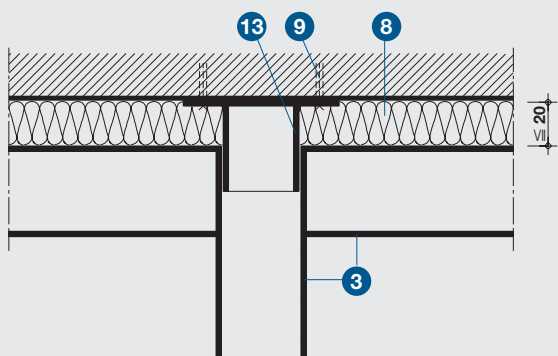


řez A-A

**Detail F – plná výplň (EI 30)**



**Detail G – uzavřená plocha stěny**



**Detail H – posuvné připojení k masivnímu stropu**

V následující tabulce jsou uvedeny maximální rozměry jednotlivých tabulí a tloušťky obkladu podle požární odolnosti a typu použitého skla:

požární odolnost	tloušťka (d)	max. rozměr	tl. obkladu PROMATECT®-H (t)
<b>Promat®-SYSTEMGLAS 30:</b>			
EW 45	17 mm	2050 x 2950 mm	12 mm
EI 30	17 mm	2050 x 2950 mm	10 mm
<b>PROMAGLAS®:</b>			
EW 30	8 mm	1000 x 2000 mm	10 mm
EW 30	9 mm	1200 x 2000 mm	10 mm
EW 45	17 mm	1400 x 2700 mm	12 mm
EW 60	18 mm	1400 x 2700 mm	15 mm
EW 90	26 mm	910 x 935 mm	2 x 15 mm
EI 15	9 mm	1200 x 2000 mm	10 mm
EI 30	17 mm	1400 x 2700 mm	10 mm
EI 45	18 mm	1400 x 2700 mm	12 mm
EI 60	26 mm	1400 x 2700 mm	15 mm
<b>PROMADRAHT®:</b>			
EW 15, EW 30	7 mm	1500 x 2000 mm	10 mm
EW 45	7 mm	2,0 m <sup>2</sup>	10 mm

**Upozornění:** U skla PROMADRAHT® jsou omezeny max. rozměry prosklené stěny v závislosti na poměru šířky a výšky - podrobné informace sdělí naše technické oddělení.

### Detail B

Uzavřené ocelové profily (3) jsou po obou stranách obloženy odpovídajícím přířezem PROMATECT®-H (2). Připevnění se provádí vruty (11). Obklad PROMATECT®-H slouží spolu s přířezem PROMATECT®-H (2) jako zasklívací lišta pro vestavbu tabulí Promat®-SYSTEMGLAS 30, PROMAGLAS®, popř. PROMADRAHT®.

### Vestavba tabulí skla Promat®-SYSTEMGLAS 30, PROMAGLAS®, popř. PROMADRAHT®

- připevnění přířezů PROMATECT®-H (2) z jedné strany
- přilepení elastických pásků, popř. pásků PROMASEAL-PL (5) na přířez PROMATECT®-H (2)
- vsazení tabulí skla Promat®-SYSTEMGLAS 30, PROMAGLAS®, popř. PROMADRAHT® na distančními špalíčky (4)
- montáž obkladu PROMATECT®-H (2) s elastickým páskem, popř. páskem PROMASEAL®-PL (5)
- nanesení silikonu PROMASEAL® (6)

### Detail C

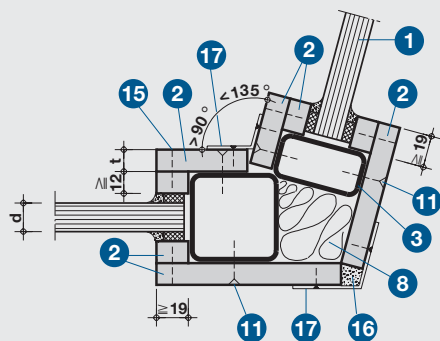
Připevnění rámové konstrukce z oceli k sousedním stavebním dílcům se provádí kovovými rozpěrnými hmoždinkami a odpovídajícími šrouby (9) podle detailu C. Zbylé meziprostory jsou utěsněny minerální vlnou.

### Detail D

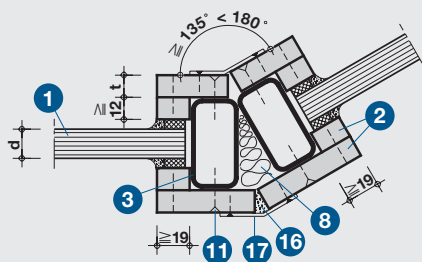
Z hlediska požární ochrany není u obkladů PROMATECT®-H (2) potřebný žádný další obklad. Přířezy PROMATECT®-H (2) mohou být nalakovány, popř. překryty tapetou. Na obklad PROMATECT®-H (2) mohou být provedeny dodatečné obklady ze dřeva, hliníku nebo nerezové oceli. Místo jednoho uzavřeného profilu mohou být sešroubovány, popř. svařeny dohromady i dva uzavřené ocelové profily  $\geq 50/25/2,9$ . Tím je možné vyrobit menší prvky, které lze snadno přepravovat.

### Detail E

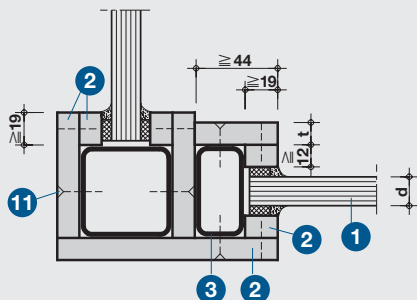
PROMAGLAS® – rámová konstrukce z oceli (EI (t), EW (t)) může také postupně navazovat ve směru stěny na lehkou příčku EI (t) (viz detail E). Odpovídajícím způsobem je také možné zabudování prvků stěny PROMAGLAS® do již existujících lehkých příček. Zvolením vhodných uzavřených ocelových profilů může být tloušťka prvků stěny PROMAGLAS® přesně přizpůsobena tloušťce lehké příčky.



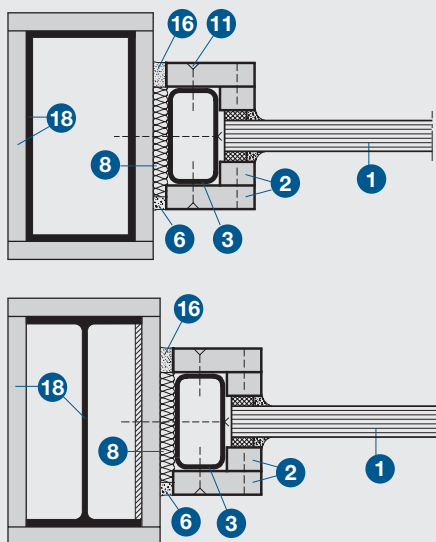
**Detail I** – rohové spojení  $> 90^\circ$  až  $< 135^\circ$



**Detail J** – rohové spojení  $\geq 135^\circ$  až  $< 180^\circ$



**Detail K** – rohové spojení  $90^\circ$



**Detail L** – PROMAGLAS®, typ 3 (izolační dvojsklo)

### Detail F

Namísto tabulí skla Promat®-SYSTEMGLAS 30, PROMAGLAS® nebo PROMADRAHT® mohou být osazeny plně výplně z desek PROMATECT®-L (10), tl. 30 mm (varianta pro EI 30). Povrch desek může být různým způsobem barevně upraven, např. nátěrem nebo tapetou.

### Detail G

Dále je možné vytvořit uzavřenou plochu stěny podle detailu G. Plochy mohou být uspořádány libovolným způsobem, např. ve spodní části stěny (viz také detail A) nebo nad zavěšeným podhledem. Tloušťka uzavřených ploch stěny přesně odpovídá tloušťce obložených sloupků mezi tabulemi skel PROMAGLAS®. Tím vzniká přechod bez spoje. Povrchy všech obkladů PROMATECT® mohou být opatřeny nátěrem nebo tapetou.

### Detail H

Stavební konstrukce nad zasklením musí být staticky a protipožárně řešeny tak, aby nebylo do zasklení vnášeno, kromě vlastní hmotnosti, žádné přídavné svislé zatížení.

Kromě pevného připojení k masivnímu stropu podle detailu C lze vytvořit posuvné připojení ke stropu podle detailu H. Takové připojení se provádí v případech, kdy je počítáno s větším průhybem masivního stropu, aby se zabránilo zatížení prosklené stěny. Zbývající meziprostory jsou utěsněny minerální vlnou (8).

### Detaily I, J a K

Rámová konstrukce z oceli může být individuálně uzpůsobena architektonickým a technologickým požadavkům.

Konstrukčně snadná vestavba PROMAGLAS® – rámové konstrukce z oceli umožňuje jako požárně ochranný stěnový systém ideální přizpůsobení všem konstrukčním přáním.

Všechna rohová spojení v různých úhlech, která jsou nutná k přizpůsobení místním podmínkám, byla odzkoušena a schválena.

Aby bylo při rohových spojeních  $> 90^\circ < 135^\circ$  zajištěno správné připevnění přířezů PROMATECT®-H (2), je třeba spojit uzavřený ocelový profil  $\geq 50/50$  s profilem  $\geq 50/25$  (viz detail I). Rohy  $\geq 135^\circ < 180^\circ$  lze vytvořit pomocí 2 uzavřených ocelových profilů  $\geq 50/25$  (viz detail J). Zbylé meziprostory jsou utěsněny minerální vlnou (8). Rohová spojení přířezů PROMATECT®-H (2) jsou ztmelena (16) a opatřena rohovým úhelníkem (17).

Při tvoření rohů  $90^\circ$  (viz detail K) se také používají vždy dva uzavřené ocelové profily  $\geq 50/50$  a  $\geq 50/25$ .

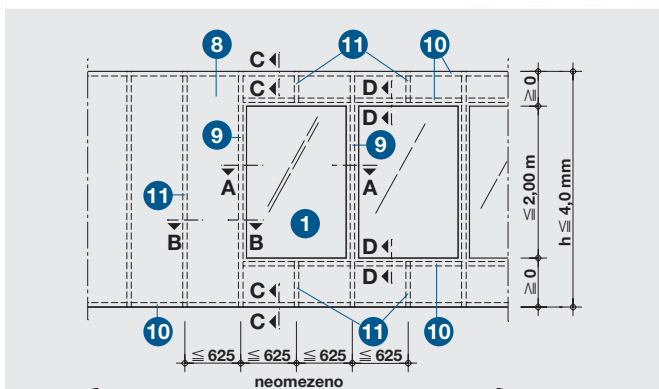
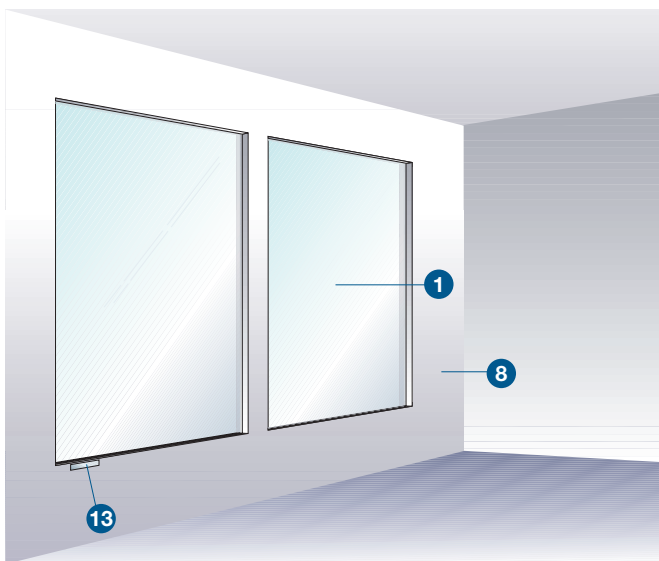
Rohy podle detailu I, J, K je možné vytvořit na stavbě sestavením předem připravených ocelových ráhů.

### Detail L

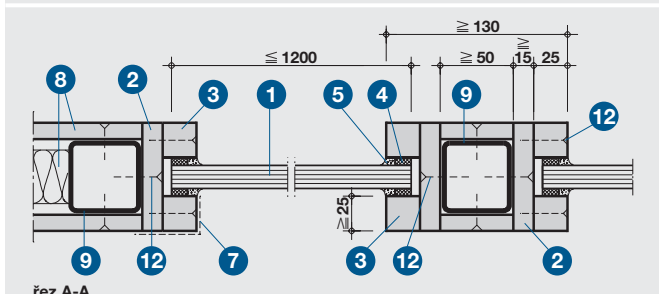
Prosklení může být nahoře a po stranách napojeno na ocelové profily ochranné obkladem s odpovídající požární odolností. Obklad ocelových profilů se provádí podle konstrukce Promat č. 415, popř. 445.

### Označení zasklení

Každé zasklení musí být na rámu trvale označeno výrobcem. K tomuto účelu slouží identifikační štítky (18) (na vyžádání).

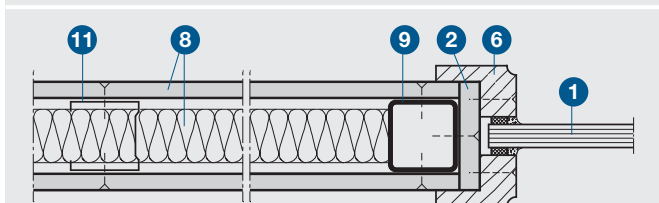


Detail A – pohled



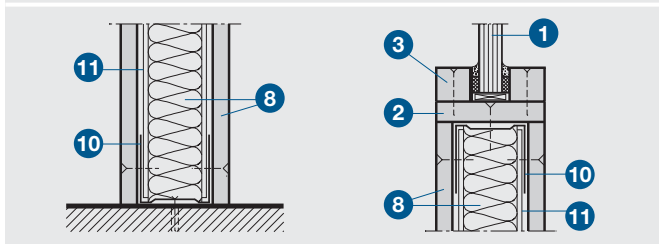
řez A-A

Detail B – osazení skla, sloupek stěny



řez B-B

Detail C – osazení skla, alternativa (pouze EI/EW 15 až 30)



řez C-C

řez D-D

Detail D – svislý řez

### Technické údaje

- 1 sklo Promat®-SYSTEMGLAS 30, PROMAGLAS®, popř. PROMADRAHT®, d a max. rozměry viz tabulka
- 2 přířez PROMATECT®-H,  $d \geq 15$  mm (pro EW 90,  $d = 2 \times 15$  mm)
- 3 přířez PROMATECT®-H,  $d = 25$  mm
- 4 elastický pásek (u skla PROMADRAHT® vždy PROMASEAL®-PL 1,8 SK,  $d = 1,8$  mm, šířka 10 mm)
- 5 PROMASEAL®-silikon
- 6 zasklívací lišta ze dřeva (pro EW/EI 15-30)
- 7 zakrytí ze dřeva, hliníku nebo ušlechtilé oceli
- 8 lehká příčka EI (t) nebo EW (t)
- 9 ocelový uzavřený profil  $\geq 50 \times 50 \times 2,9$  mm
- 10 stěnový U-profil
- 11 stěnový C-profil
- 12 vruty
- 13 identifikační štítek

Úřední doklad: Posudek PAVUS č. 505001, 505088, 506001.

### Hodnota požární odolnosti

EW 15 až EW 90, EI 15 až EI 60 dle ČSN EN 13 501-2.

### Důležité pokyny

Lehká stavební konstrukce PROMAGLAS® EW (t), EI (t) je kombinace libovolné lehké příčky klasifikované EW (t) nebo EI (t) a tabulí skel Promat®-SYSTEMGLAS 30, PROMAGLAS® nebo PROMADRAHT®. Konstrukce je určena do interiéru budov. Je nutné dbát údajů v katalogovém listu 485 k požárním sklům (1).

### Detail A

Tabule skel (1) je možné zabudovat jednotlivě nebo vedle sebe jako souvislé zasklení bez omezení délky. Lehká příčka (8) musí splňovat min. požární odolnost EW (t) nebo EI (t) jako prosklení. Nosná konstrukce příčky může být zhotovena z běžných C a U profilů. V místě prosklení musí být rozteč C profilů  $\leq 625$  mm dle detailu A. Vpravo i vlevo vedle tabule požárního skla musí být sloupek z uzavřeného ocelového profilu (9). Jsou-li osazeny tabule vedle sebe, pohledová šířka sloupku činí pouhých 130 mm V případě provedení stavebních otvorů podle detailu A, je možné osadit tabule skel (1) s šířkou  $b \leq 1200$  mm a výškou  $h \leq 2000$  mm. V případě větších tabulí je nutné nosnou konstrukci v místě prosklení staticky posoudit. V následující tabulce jsou uvedeny maximální rozměry jednotlivých tabulí podle požární odolnosti a typu použitého skla (1):

požární odolnost	tloušťka (d)	max. rozměr
<b>Promat®-SYSTEMGLAS 30, typ 1:</b>		
EI 30, EW 45	17 mm	2050 x 2950 mm
<b>PROMAGLAS®:</b>		
EW 30	8 mm	1000 x 2000 mm
EI 15/EW 30	9 mm	1200 x 2000 mm
EI 30/EW 45	17 mm	1400 x 2700 mm
EI 45/EW 60	18 mm	1400 x 2700 mm
EI 60	26 mm	1400 x 2700 mm
EW 90	26 mm	910 x 935 mm
<b>PROMADRAHT®:</b>		
EW 15, EW 30	7 mm	1500 x 2000 mm
EW 45	7 mm	2,0 m <sup>2</sup>

**Upozornění:** Pro varianty EW 30 a EW 45 není možné osadit více tabulí skla PROMADRAHT® s uvedeným max. rozměrem vedle sebe jako v detailu B a není možné použít dřevěné zasklívací lišty (6). Více informací na vyžádání.

### Detail B

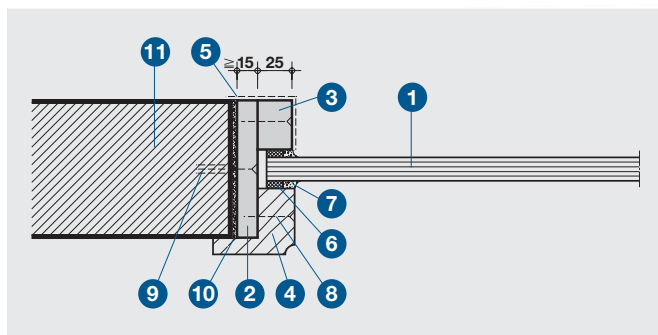
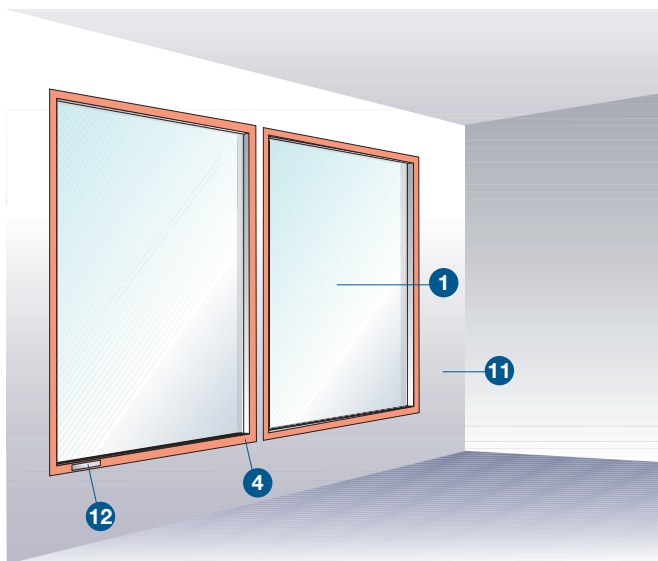
Otvor pro vestavbu skel je olemován svislými uzavřenými ocelovými profily (9) a vodorovnými U profily (10) s příšroubovanými přířezů PROMATECT®-H (2). Při umístění dvou a více tabulí vedle sebe jsou sloupky stěny vytvořeny také z uzavřených ocelových profilů (9) ze všech stran opatřených obkladem PROMATECT®-H (2). Požární sklo (1) je poté osazeno do zasklívacích lišt z přířezů PROMATECT®-H (3). Přířezy (3) mohou být zatmeleny a opatřeny nátěrem nebo tapetou, popř. zakryty přilepenými nebo příšroubovanými krycími lištami ze dřeva, hliníku nebo nerezové oceli.

### Detail C

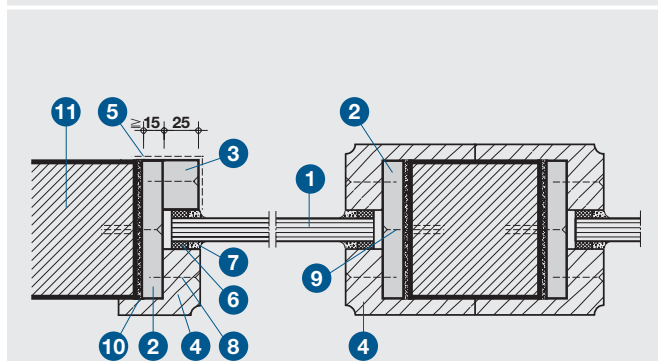
Alternativně lze použít zasklívací lišty ze dřeva (6) pro požární odolnost max. EW 30 a EI 30 (u skla PROMADRAHT® pouze EW 15).

### Detail D

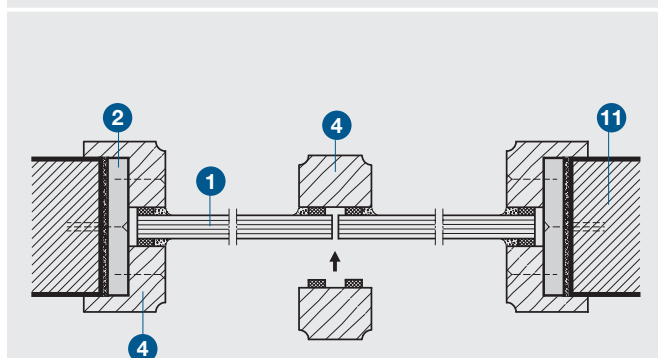
Detail D ukazuje svislé řezy konstrukcí s uspořádáním svislých (11) a vodorovných profilů (10) podle detailu A.



**Detail A – připojení k masivní stěně, popř. sloupu**



**Detail B – osazení skla, sloupek stěny**



**Detail C – alternativní provedení dvou tabulí vedle sebe**

### Technické údaje

- 1 sklo Promat®-SYSTEMGLAS 30, PROMAGLAS®, popř. PROMADRAHT®, d a max. rozměry viz tabulka
- 2 přířez PROMATECT®-H,  $d \geq 15$  mm
- 3 přířez PROMATECT®-H,  $d = 25$  mm
- 4 zasklívací lišta ze dřeva (pro EW/EI 15 – 30)
- 5 zakrytí ze dřeva, hliníku nebo oceli
- 6 elastický pásek (u skla PROMADRAHT® vždy PROMASEAL®-PL 1,8 SK,  $d = 1,8$  mm, šířka 10 mm)
- 7 PROMASEAL®-silikon
- 8 samořezné vruty 3,9 x 35 nebo delší, rozteč cca 200 mm
- 9 kovové rozpěrné hmoždinky se šrouby, rozteč  $\leq 400$  mm
- 10 vyrovnávací malta
- 11 masivní stěna ze zdiva popř. plynobetonu,  $d \geq 115$  mm nebo betonu,  $d \geq 100$  mm
- 12 identifikační štítek

Úřední doklad: Posudek PAVUS č. 505001, 505088, 506001.

### Hodnota požární odolnosti

EW 15 až EW 90, EI 15 až EI 60 dle ČSN EN 13 501-2.

### Důležité pokyny

PROMAGLAS® - stavební konstrukce do masivní stěny je určena do interiéru budov. Je-li vzhledem k umístění skel nutno počítat s UV-zářením, např. ze svítidel nebo způsobeným slunečním zářením (i reflexí), musí být osazena skla Promat®-SYSTEMGLAS 30, PROMAGLAS®, typ 2, 5, 10, popř. typ 3 nebo 4. Do konstrukce lze také osadit požární sklo PROMADRAHT®. Je nutné dodržovat technické údaje v katalogovém listu 485 a k požárním sklům Promat®-SYSTEMGLAS 30, PROMAGLAS® a PROMADRAHT®.

### Detail A

Tabule skla Promat®-SYSTEMGLAS 30, PROMAGLAS® a PROMADRAHT® budou osazeny do připraveného stavebního otvoru. V případě dodatečně vytvořených otvorů, je nutné ostění vyrovnat pomocí malty (10) a přířezů PROMATECT®-H (2). Tabule skla Promat®-SYSTEMGLAS 30, PROMAGLAS® nebo PROMADRAHT® budou osazeny do zasklívacích lišt z přířezů PROMATECT®-H (3). Přířezy PROMATECT®-H mohou být ztmeleny a opatřeny nátěrem nebo tapetou, popř. zakryty přilepenými nebo přišroubovanými krycími lištami ze dřeva, hliníku nebo nerezové oceli. Alternativně lze použít zasklívací lišty ze dřeva (4) pro požární odolnost max. EW 30 a EI 30 (u skla PROMADRAHT® pouze EW 15). V následující tabulce jsou uvedeny maximální rozměry jednotlivých tabulí podle požární odolnosti a typu použitého skla (1):

požární odolnost	tloušťka (d)	max. rozměr
<b>Promat®-SYSTEMGLAS 30, typ 1:</b>		
EI 30, EW 45	17 mm	2050 x 2950 mm
<b>PROMAGLAS®:</b>		
EW 30	8 mm	1000 x 2000 mm
EI 15/EW 30	9 mm	1200 x 2000 mm
EI 30/EW 45	17 mm	1400 x 2700 mm
EI 45/EW 60	18 mm	1400 x 2700 mm
EI 60	26 mm	1400 x 2700 mm
EW 90	26 mm	910 x 935 mm
<b>PROMADRAHT®:</b>		
EW 15, EW 30	7 mm	1500 x 2000 mm
EW 45	7 mm	2,0 m <sup>2</sup>

**Upozornění:** Pro varianty EW 30 a EW 45 není možné u skla PROMADRAHT® použít dřevěné zasklívací lišty (4).

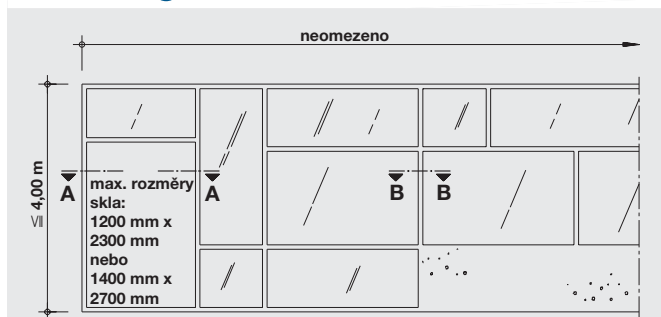
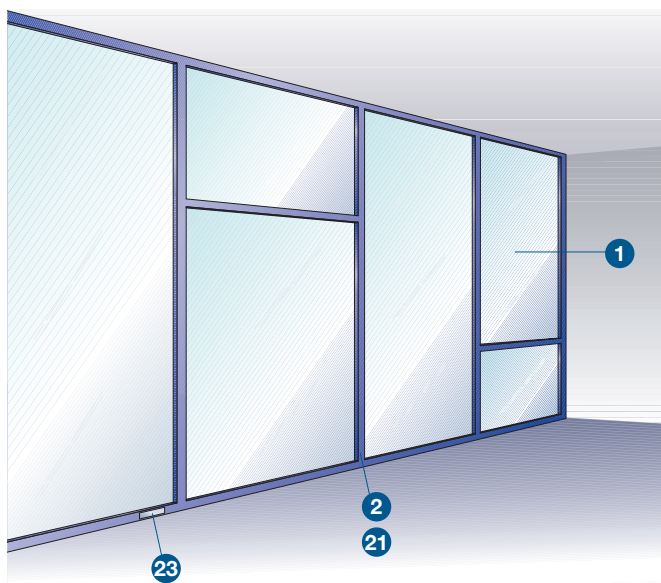
### Detail B

Při uspořádání prosklení se sloupky (11) je možné vytvořit souvislý prosklený pás v neomezené délce. Rozměry sloupků je nutné stanovit statickým výpočtem.

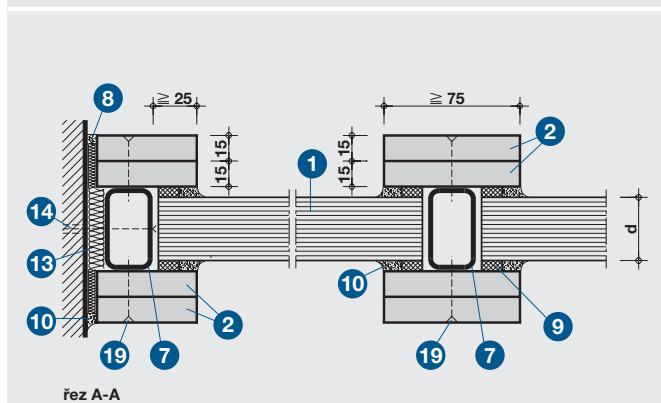
### Detail C

Při uspořádání max. 2 tabulí skel vedle sebe v jednom otvoru lze upustit od masivních sloupků dle detailu B a svislou spáru mezi tabulemi skel je možné zakrýt dřevěnými lištami (4). Tuto variantu lze použít pouze v případě, pokud je použito sklo Promat®-SYSTEMGLAS 30, tl. 17 mm nebo PROMAGLAS® EI 30/ EW 45, tl. 17 mm s maximálními rozměry tabulí 1200x2000 mm pro požární odolnost max. EI 30.

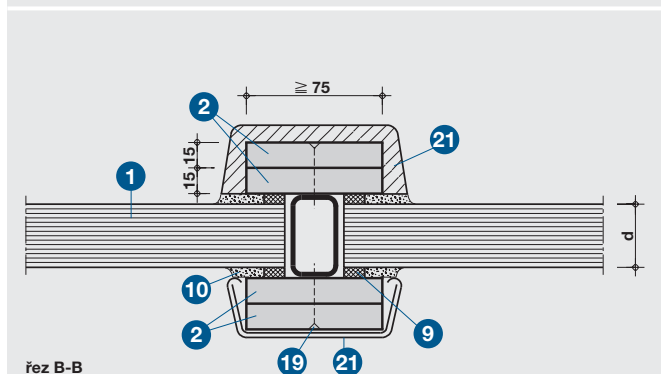




Detail A – rozměry



Detail B – osazení skla s připojením k masivnímu stavebnímu dílci



Detail C – alternativní dodatečná zakrytí

### Technické údaje

- 1 pro EI 90 sklo PROMAGLAS® EI 90 typ 1, d = 35 mm ≅ 2000 x 3000 mm  
nebo pro EI 120 sklo PROMAGLAS® EI 120 typ 1, d = 53 mm ≅ 1300 x 2600 mm
- 2 přířez PROMATECT®-H, d = 15 mm
- 3 přířez PROMATECT®-H, d = 20 mm
- 4 přířez PROMATECT®-H, d = 10 mm
- 5 pásek PROMASEAL®-PL, d = 2,5 mm, b = 60 mm
- 6 vrtvy 4,0 x 45, rozteč cca 300 mm
- 7 uzavřený ocelový profil,  $\geq 50/\geq 30/\geq 3$  mm
- 8 tmel Promat®
- 9 elastický pásek
- 10 PROMASEAL®-silikon
- 11 PROMATECT®-L, d = 25 mm
- 12 PROMATECT®-H, d = 6 mm
- 13 minerální vlna, min. třída reakce na oheň C1, bod tání  $\geq 1000$  °C
- 14 kovové rozpěrné hmoždinky a šrouby
- 15 ocelový úhelník
- 16 výplň z PROMATECT®-H (2 x 15 mm) a minerální vlna, objemová hmotnost  $\geq 50$  kg/m<sup>3</sup>, min. třída reakce na oheň B (30 mm), d = 60 mm
- 17 minerální vlna, obj. hmotnost  $\geq 50$  kg/m<sup>3</sup>, min. třída reakce na oheň B, bod tání  $\geq 1000$  °C, d = 60 mm
- 18 samořezné vrtvy 3,9 x 25, rozteč cca 300 mm
- 19 samořezné vrtvy min. 3,9 x 25, rozteč 150 – 200 mm hlavy vrtvů zatmelené, pokud se nepředpokládá zakrytí
- 20 samořezné vrtvy 5,0 x 50, rozteč cca 500 mm
- 21 zakrytí ze dřeva, hliníku nebo z nerezové oceli
- 22 ocelové svorky 28/10,7/1,2
- 23 identifikační štítek

Úřední doklad: Posudek PAVUS č. 505088, 507145.

### Hodnota požární odolnosti

EI 90 a EI 120 dle ČSN EN 13 501-2. U varianty pro EI 90 přezkoušeno připojení k lehkým příčkám  $\geq$  EI 90.

### Důležité pokyny

PROMAGLAS® – rámová konstrukce z oceli EI 90 a EI 120 se používá jako zasklení v interiéru budov. Varianta pro zasklení v exteriéru budov je na vyžádání. Příslušné druhy skel a konstrukční detaily jsou uvedeny v jednotlivých detailech. Je-li vzhledem k umístění skel nutno počítat s UV-zářením, např. ze svítidel nebo způsobeným slunečním zářením (i reflexí), musí být osazena skla PROMAGLAS® EI 90, tl. 35 mm nebo PROMAGLAS® EI 120, tl. 53 mm, typ 2, 10, popř. typ 3 nebo 4. Výrobu a osazení zasklení mohou provádět pouze námi vyškolení pracovníci. Je třeba dodržovat předpisy stanovené ve zkušební protokolů a posudku a technické údaje ke sklům PROMAGLAS® EI 90 a PROMAGLAS® EI 120. PROMAGLAS® – rámová konstrukce z oceli EI 90 a EI 120 je vyrobena z běžných čtvercových nebo obdélníkových uzavřených profilů. Osazení se provádí do masivní stěny, u varianty pro EI 90 také mezi masivní stěny a lehké příčky  $\geq$  EI 90.

Rozměry uzavřených ocelových profilů musí být stanoveny podle statického výpočtu. Minimální rozměry průřezu jsou  $\geq 50/\geq 30/\geq 3,0$  mm.

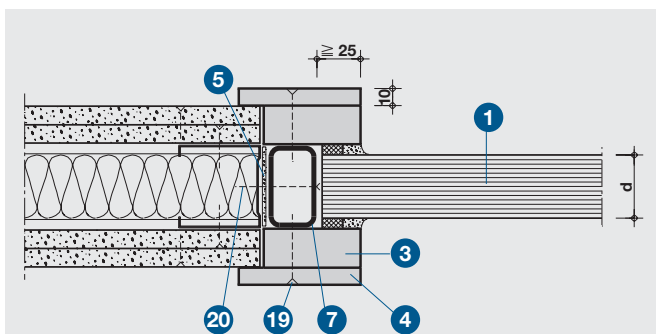
Tabule skla PROMAGLAS® EI 90 a PROMAGLAS® EI 120 mohou být do ocelového rámu osazeny v libovolné velikosti do uvedených max. rozměrů (viz technické údaje) a v libovolném uspořádání (formát na výšku nebo na šířku).

Rohová spojení 90° až < 180° jsou součástí posudku. Je třeba dbát technických údajů ke sklům PROMAGLAS® EI 90 a PROMAGLAS® EI 120 a dodržovat předpisy stanovené ve zkušební protokolů a posudcích.

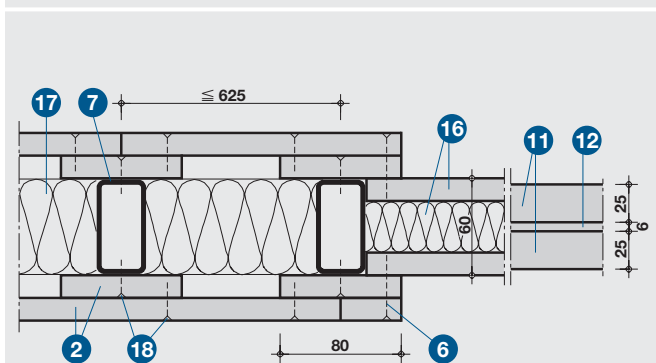
Skla PROMAGLAS® EI 90 a PROMAGLAS® EI 120 mohou být dodána v různých zvláštních provedeních - viz technické údaje k uvedeným sklům PROMAGLAS®. Každé požární zasklení musí být na rámu trvale označeno výrobcem. K tomuto účelu slouží identifikační štítky (23) (na vyžádání).

### Detail A

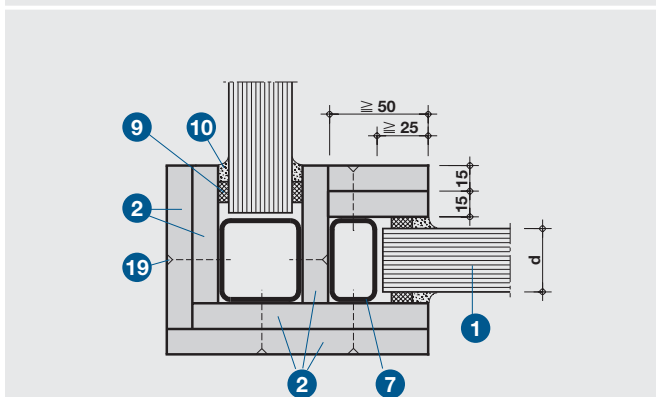
Svařená rámová konstrukce z oceli může být individuálně uzpůsobena architektonickým a technologickým požadavkům. Při maximální výšce 4,00 m je délka prosklené stěny neomezená.



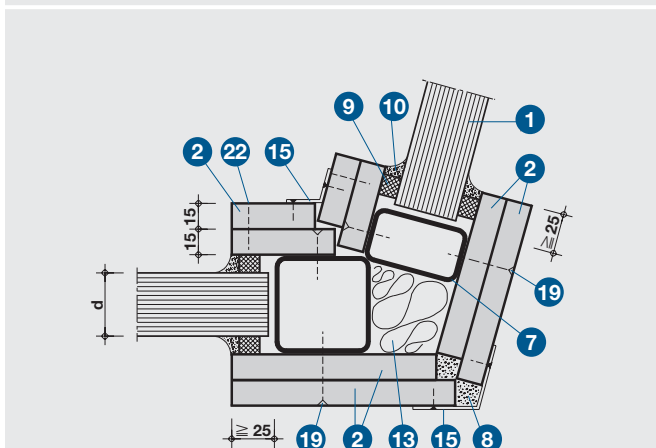
**Detail D – připojení k lehké příčce (EI 90)**



**Detail E – uzavřená plocha stěny (EI 90)**



**Detail F – rohové spojení 90°**



**Detail G – rohové spojení > 90°**

Konstrukčně velmi snadná vestavba PROMAGLAS® – rámové konstrukce z oceli EI 90 a EI 120 ze stabilních, svařených ocelových rámu umožňuje ideální přizpůsobení všem konstrukčním požadavkům.

### Detail B

Ocelové profily (7) jsou po obou stranách obloženy přířezem PROMATECT®-H tl. 2 x 15 mm (2). Připevnění se provádí vruty (19). Obklad PROMATECT®-H (2) slouží jako zasklívací lišta pro vestavbu tabulí skel PROMAGLAS® EI 90 a PROMAGLAS® EI 120.

Připevnění prosklené konstrukce k sousedním stavebním dílcům se provádí kovovými rozpěrnými hmoždinkami a šrouby (14). Zbylé meziprostory jsou utěsněny minerální vlnou (13).

### Osazení tabulí skel PROMAGLAS®

- připevnění přířezů PROMATECT®-H (2) z jedné strany
- přilepení elastického pásku (9) na přířezy PROMATECT®-H (2)
- osazení tabulí skla PROMAGLAS®, s distančními podložkami PROMATECT®-H nebo z tvrdého dřeva na spodní straně (2 ks na tabuli)
- montáž obkladu PROMATECT®-H (2) s elastickým páskem (9)
- nanesení PROMASEAL®-silikonu (10).

### Detail C

Z hlediska požární ochrany není u obkladů PROMATECT®-H (2) zapotřebí další obklad. Přířezy PROMATECT®-H mohou být opatřeny nátěrem nebo tapetou. Z optických důvodů může být obklad PROMATECT®-H (2) zakryt přilepenými lištami ze dřeva, hliníku nebo nerezové oceli (21).

### Detail D

Rámová konstrukce z oceli PROMAGLAS® EI 90 může také postupně navazovat ve směru stěny na lehkou příčku EI 90 (viz detail D). Odpovídajícím způsobem je také možné zabudování jednotlivých prvků stěny PROMAGLAS® EI 90 do již existujících lehkých příček. Informace k provedení varianty pro EI 120 sdělí na vyžádání naše technické oddělení.

### Detail E

U varianty pro EI 90 je dále možné vytvořit uzavřené plochy stěn podle detailu E. Plochy mohou být uspořádány libovolným způsobem, např. ve spodní části stěny nebo nad zavěšeným podhledem (viz také detail A). Vedle osazení tabulí PROMAGLAS® EI 90 mohou být pro výplně použity desky PROMATECT®-H s minerální vlnou (16) o celkové tloušťce 60 mm nebo kombinace desek PROMATECT®-L (11) a PROMATECT®-H (12) o celkové tloušťce 56 mm. Povrchy všech vnějších ploch desek PROMATECT® mohou být opatřeny nátěrem nebo tapetou.

Informace k provedení uzavřených ploch a plných výplní u varianty pro EI 120 sdělí na vyžádání naše technické oddělení.

### Detaily F a G

Rámová konstrukce z oceli může být individuálně uzpůsobena architektonickým a konstrukčním požadavkům.

Konstrukčně snadná vestavba PROMAGLAS® – rámové konstrukce z oceli EI 90 a EI 120 umožňuje jako požární ochranný stěnový systém ideální přizpůsobení všem konstrukčním přáním.

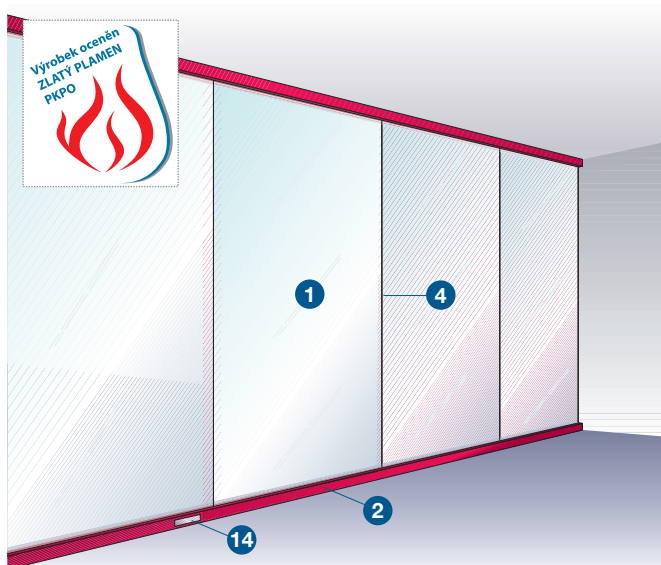
Rohová spojení, která byla odzkoušena a schválena, jsou tvořena pod různými úhly tak, aby mohla být požární zasklení přizpůsobena místním podmínkám a architektonickému záměru.

Aby bylo u rohových spojení > 90° < 135° zajištěno správné připevnění přířezů PROMATECT®-H (2), je třeba spojit uzavřený ocelový profil  $\geq 50/50$  s profilem  $\geq 50/30$  (viz detail G).

Rohy  $\geq 135^\circ < 180^\circ$  lze vytvořit pomocí 2 uzavřených ocelových profilů  $\geq 50/30$ . Zbylé meziprostory jsou utěsněny minerální vlnou (13). Rohová spojení přířezů PROMATECT®-H jsou zatmelena (8) a opatřena rohovým úhelníkem (15).

U rohových spojení pod úhlem 90° (viz detail F) se také používají vždy dva uzavřené ocelové profily  $\geq 50/50$  a  $\geq 50/30$ .

Rohy podle detailu F, G je možné vytvořit na stavbě sestavením předem připravených ocelových rámu.



### Technické údaje

- 1 pro EI 90 sklo Promat®-SYSTEMGLAS 90, s C hranou typ 1, d = 35 mm, ≤ 2000 x 3000 mm  
pro EI 120 sklo Promat®-SYSTEMGLAS 120, s C hranou typ 1, d = 53 mm, ≤ 1300 x 2600 mm
- 2 uzavřený ocelový profil  $\geq 50/\geq 20/\geq 2$  mm (pro EI 120 s obkladem PROMATECT®-H, tl. 2 x 15 mm)
- 3 elastický pásek, 12 mm x 3 mm
- 4 Promat®-SYSTEMGLAS-silikon (chem. neutrální)
- 5 špalíčky z tvrdého dřeva nebo PROMATECT®-H, jen dole (2 ks na tabuli)
- 6 minerální vlna, min. třída reakce na oheň B, bod tání  $\geq 1000$  °C
- 7 přířez PROMATECT®-H, d  $\geq 15$  mm
- 8 přířez PROMATECT®-H, d = 25 mm
- 9 pásek PROMASEAL®-PL, d = 2,5 mm
- 10 plastové hmoždinky s vruty
- 11 omítka
- 12 případné krycí profily z nerezové oceli, hliníku, dřeva nebo plastu
- 13 případné zakrytí spár z nerezové oceli, hliníku, dřeva nebo plastu
- 14 identifikační štítek
- 15 vyrovnávací malta
- 16 ocelový prvek obložený deskami PROMATECT®-H nebo -L
- 17 ocelový U-profil

Úřední doklad: Posudek PAVUS č. 505001, 507145.

### Hodnota požární odolnosti

EI 90 a EI 120 dle ČSN EN 13501-2.

### Důležité pokyny

Uvedené patentované požárně ochranné zasklení umožňuje vytvořit prosklenou stěnu do výšky 3,0 m s požární odolností EI 90 a do výšky 2,6 m s požární odolností EI 120 při neomezené délce.

Celoprosklená systémová stěna PROMAGLAS® je určena do interiéru budov. Je-li vzhledem k umístění skel nutno počítat s UV-zářením, např. ze svítidel nebo způsobeným slunečním zářením (i reflexí), musí být osazena skla Promat®-SYSTEMGLAS 90 nebo Promat®-SYSTEMGLAS EI 120, typ 2, 10, popř. typ 3 nebo 4.

Osazení smí provádět pouze námi vyškolení pracovníci. Je třeba dodržovat předpisy stanovené ve zkušební protokolů a posudku PAVUS a technické údaje k uvedeným sklům Promat®-SYSTEMGLAS.

Každá konstrukce musí být trvale označena. K tomuto účelu slouží samolepící štítky (na vyžádání).

### Detail A

Délka zasklení není omezena. Maximální formát skla Promat®-SYSTEMGLAS 90 pro EI 90 je 2000 x 3000 mm a skla Promat®-SYSTEMGLAS 120 pro EI 120 je 1300 x 2600 mm, přičemž nezáleží na orientaci stran tabule (formát na výšku nebo na šířku). Šířka tabule v místě připojení ke stěně musí být  $\geq 855$  mm.

Je-li světla výška > 3,0 m (EI 90) nebo 2,6 m (EI 120), musí být zasklení postaveno na zděný nebo betonový parapet (viz také detail D).

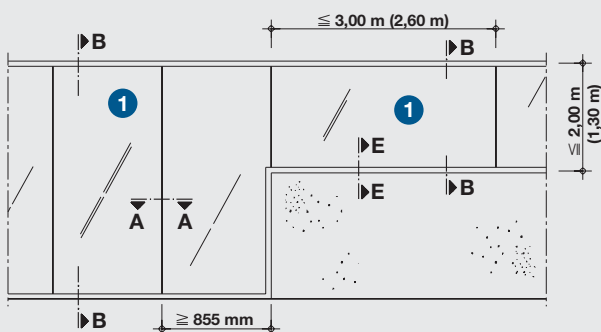
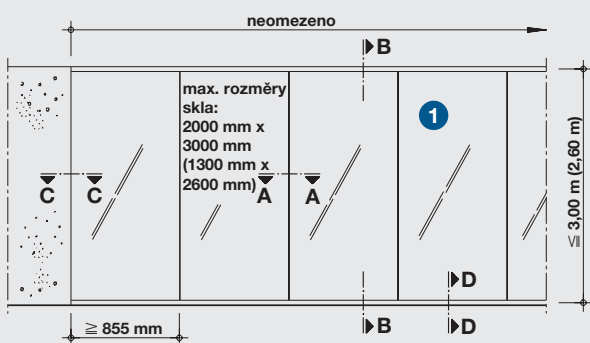
### Detail B

Šířka svislých spár je 3 – 8 mm. V místě všech viditelných silikonových spár musí mít sklo Promat®-SYSTEMGLAS speciálně upravenou C hranu (uvést v objednávce!). V žádném případě nesmí být odstraněna ochranná hliníková páska na řezné hraně skla. Spáry je třeba zcela vyplnit silikonem, dobře utěsnit a vyhladit. Teprve po zatvrdnutí je možné odstranit přebytečný silikon.

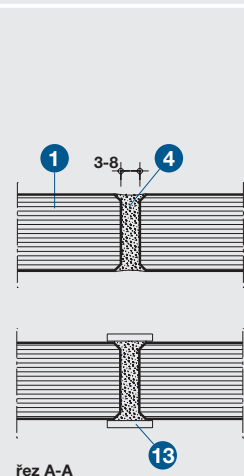
Je-li z optických důvodů požadováno zvýraznění spár, mohou být tyto opatřeny krycí lištou libovolné tloušťky a šířky (13). Krycí lišta se přilepí na sklo pomocí silikonu (4).

### Detail C

Každá tabule stojí na dvou distančních podložkách (5) a je kotvena nahoře i dole mezi dva uzavřené ocelové profily (2). Uzavřené ocelové profily mohou být připevněny k masivním stavebním dílcům různými způsoby podle schválených detailů. Podrobné informace sdělí naše technické oddělení.

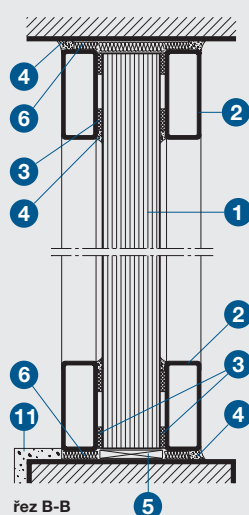


Detail A – rozměry EI 90 (EI 120)



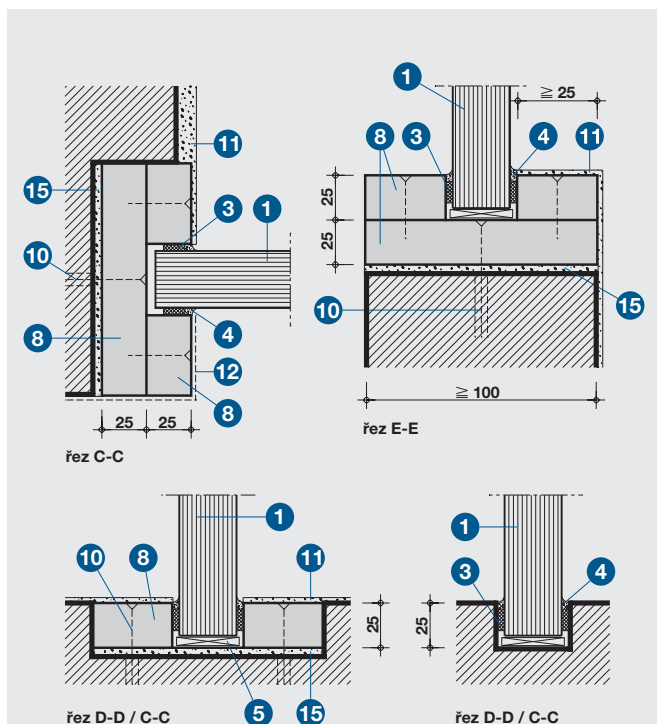
řez A-A

Detail B – spáry mezi skly

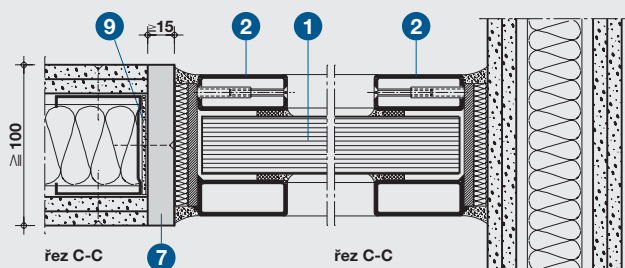


řez B-B

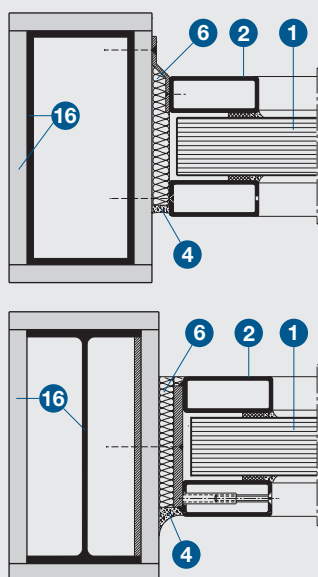
Detail C – svislý řez



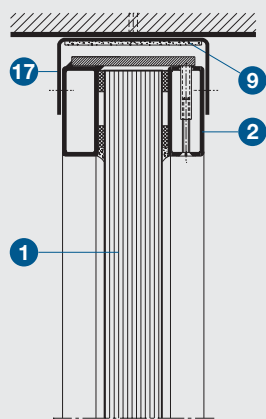
**Detail D – připojení k masivním stavebním dílcům**



**Detail E – připojení k lehkým příčkám**



**Detail F – napojení na ocelový prvek**



**Detail G – posuvné připojení k masivnímu stropu**

### Detail D

Alternativně lze prosklení provést bez uzavřených ocelových profilů (2). Tabule skla Promat®-SYSTEMGLAS (1) mohou být osazeny do zasklívacích listů z přířezů PROMATECT®-H (8).

V případě dodatečně vytvořených otvorů, je nutné ostění vyrovnat pomocí malty (15) a přířezů PROMATECT®-H (8).

Povrch přířezů PROMATECT®-H může být upraven jako okolní povrch stěn a stropů, může být zatmelen a opatřen nátěrem nebo omítkou, popř. tapetou. Dodatečně lze také nalepit nebo přišroubovat krycí profily (12).

Ve zvláštních případech je také možné sklo osadit do přesně vytvořené drážky hluboké minimálně 25 mm v masivní konstrukci.

Toto řešení umožňuje např. dodatečnou vestavbu do obkladu z přírodního kamene.

### Detail E

Proskená stěna (varianta pro EI 90) může navazovat v podélném i příčném směru na lehké příčky.

Stěnový C-profil se celoplošně polepí páskem PROMASEAL®-PL (9) a ostění se uzavře přířezem PROMATECT®-H (7). Sklo Promat®-SYSTEMGLAS bude osazeno do uzavřených ocelových profilů (2) (další varianta viz detail N, katalogový list 485.31). Informace k provedení varianty pro EI 120 sdělí na vyžádání naše technické oddělení.

### Detail F

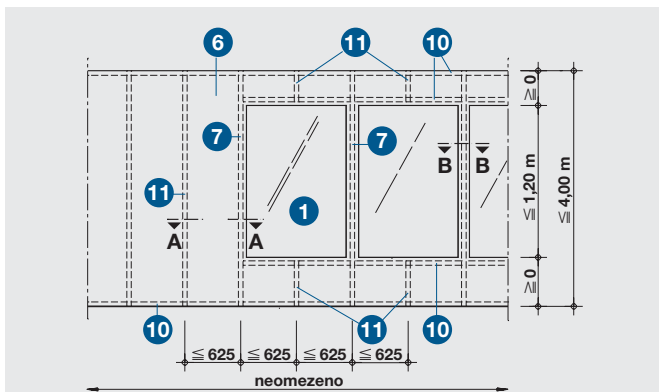
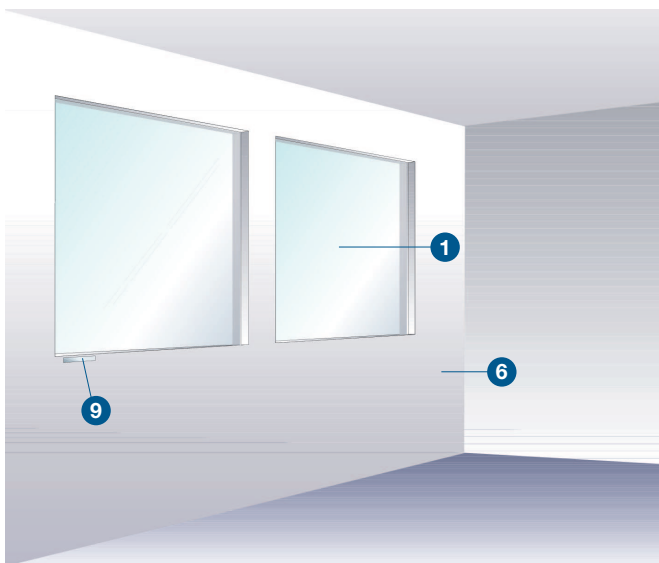
Proskená stěna může být ve své horní části, popř. boční části, ukotvena k opláštěným ocelovým profilům (16), které musejí splňovat požární odolnost minimálně R 90, resp. R 120.

Opláštění ocelového profilu musí být provedeno podle katalogového listu 415, popř. 445.

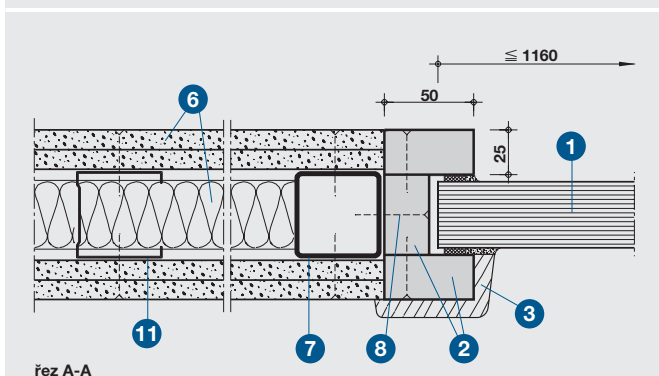
### Detail G

Proskená konstrukce PROMAGLAS® a její napojení na stavební dílce musí být staticky a požárně řešeno tak, aby do konstrukce nebylo vnášeno, kromě vlastní hmotnosti, žádné přídavné svislé zatížení.

Kromě pevného připojení k masivnímu stropu lze vytvořit posuvné připojení ke stropu podle detailu G, které se provádí v případech, kdy je počítáno s větším průhybem masivního stropu, aby se zabránilo vnášení zatížení do konstrukce proskené stěny. Detail ukazuje princip řešení takového připojení, přesné řešení sdělí na vyžádání naše technické oddělení.

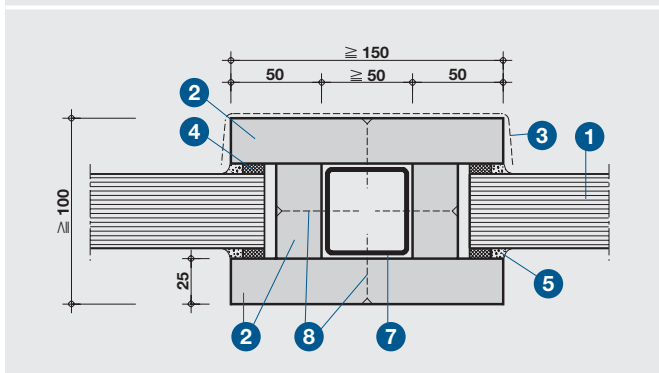


Detail A – pohled



řez A-A

Detail B – osazení skla do stěny s kovovými sloupky (EI 90)



řez B-B

Detail C – sloupek (EI 90)

### Technické údaje

- 1 pro EI 90 sklo PROMAGLAS® EI 90  
typ 1, d = 35 mm ≤ 2000 x 3000 mm
- pro EI 120 sklo PROMAGLAS® EI 120  
typ 1, d = 53 mm ≤ 1300 x 2600 mm
- 2 přířez PROMATECT®-H, d = 25 mm (EI 90), d = 2 x 15 mm (EI 120)
- 3 zakrytí ze dřeva, hliníku nebo z nerezové oceli
- 4 elastický pásek
- 5 PROMASEAL®-silikon
- 6 lehká příčka ≥ EI 90, resp. EI 120
- 7 uzavřený ocelový profil ≥ 50/50 x 2,9 (4,0)
- 8 vrutů 4,0 x 50 nebo delší, hlavy vrutů ztmelené, pokud se nepočítá se zakrytím, rozteč cca 200 mm
- 9 identifikační štítek
- 10 stěnový U profil
- 11 stěnový C profil

Úřední doklad: Posudek PAVUS č. 505088, 507145.

### Hodnota požární odolnosti

EI 90 a EI 120 dle ČSN EN 13 501-2.

### Výhody na první pohled

- jednoduchá montáž
- bezrámová konstrukce osazovaná do lehké příčky
- volitelná povrchová úprava (dřevo, hliník, nerez).

### Důležité pokyny

Lehká stavební konstrukce PROMAGLAS® EI 90 a EI 120 je kombinace libovolné lehké příčky klasifikované min. EI 90, resp. EI 120 s tabulemi skla PROMAGLAS® EI 90, tl. 35 mm, resp. PROMAGLAS® EI 120, tl. 53 mm.

Konstrukce je určena do interiéru budov. Vestavbu tabulí požárních skel je možné provést současně se stavbou požární příčky nebo dodatečně. Je nutné dbát údajů v katalogovém listu 485 a technických údajů k uvedeným požárním sklům PROMAGLAS® EI 90.

### Detail A

Tabule požárních skel PROMAGLAS® EI 90 a PROMAGLAS® EI 120 (1) je možné zabudovat jednotlivě (okno) nebo vedle sebe jako souvislé zasklení bez omezení délky.

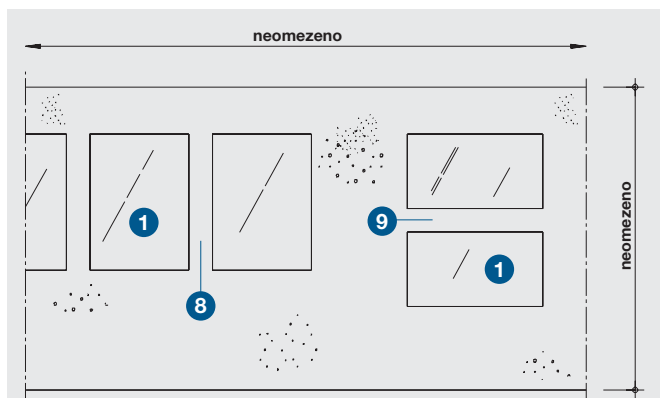
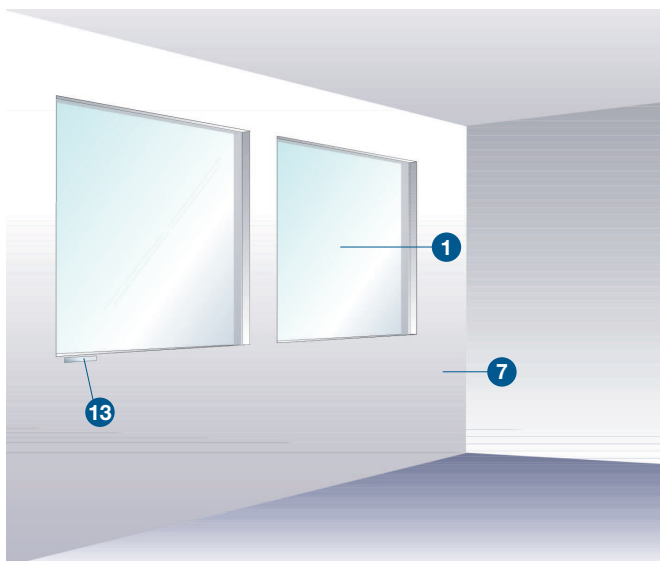
Lehká příčka (6) musí splňovat min. požární odolnost EI 90, resp. EI 120. Nosná konstrukce příčky může být zhotovena z běžných C a U profilů. V místě prosklení musí být rozteč C profilů ≤ 625 mm dle detailu A. Po stranách tabule požárního skla musí být sloupek z uzavřeného ocelového profilu (7). Jsou-li osazeny tabule vedle sebe, pohledová šířka sloupku činí pouhých 150 mm (EI 90) nebo 160 mm (EI 120). Tabule skla mohou být v příčce umístěny v libovolné výšce. V případě provedení stavebních otvorů podle detailu A, je možné osadit tabule skel PROMAGLAS® EI 90 a PROMAGLAS® EI 120 s šířkou b ≤ 1160 mm a výškou h ≤ 1200 mm. V případě větších tabulí je nutné nosnou konstrukci v místě prosklení staticky posoudit.

### Detail B

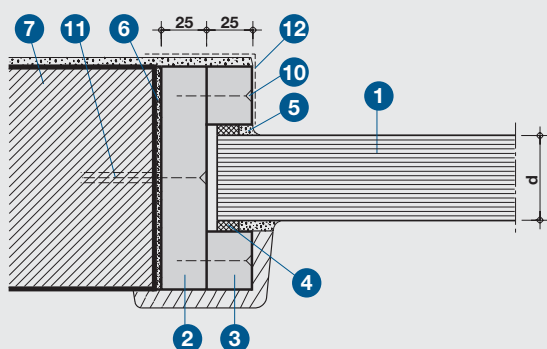
Otvor pro vestavbu skel je olemován svislými uzavřenými ocelovými profily (7) a vodorovnými U profily (10) s přišroubovanými přířezy PROMATECT®-H (2). Z přířezů PROMATECT®-H (2) jsou také vytvořeny zasklívací lišty, mezi které je osazeno požární sklo PROMAGLAS® EI 90 nebo PROMAGLAS® EI 120. Přířezy PROMATECT®-H mohou být ztmeleny a opatřeny nátěrem nebo tapetou, popř. zakryty přilepenými nebo přišroubovanými krycími lištami ze dřeva, hliníku nebo nerezové oceli.

### Detail C

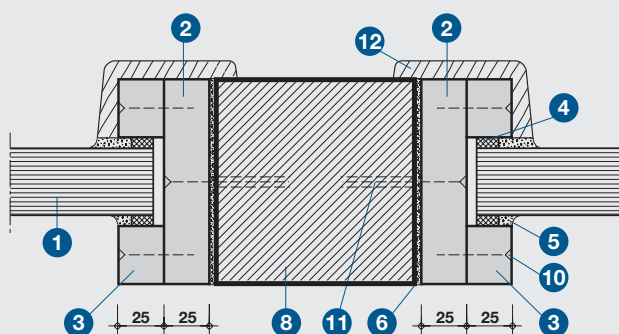
Při umístění dvou a více tabulí skel PROMAGLAS® vedle sebe jsou sloupky stěny vytvořeny také z uzavřených ocelových profilů (7) ze všech stran opatřených obkladem PROMATECT®-H (2), které zároveň slouží jako zasklívací lišty.



Detail A – pohled



Detail B – osazení skla do masivní stěny



Detail C – masivní sloupek

### Technické údaje

- 1 pro EI 90 sklo PROMAGLAS® EI 90  
typ 1, d = 35 mm ≤ 2000 x 3000 mm  
pro EI 120 sklo PROMAGLAS® EI 120  
typ 1, d = 53 mm ≤ 1300 x 2600 mm
- 2 přířez PROMATECT®-H, d = 25 mm
- 3 zasklívací lišta PROMATECT®-H, d = 25 mm
- 4 elastický pásek
- 5 Promat®-SYSTEMGLAS – silikon
- 6 vyrovnávací malta
- 7 masivní stěna (cihl. zdivo nebo porobeton), d ≥ 115 mm,  
popř. beton, d ≥ 100 mm
- 8 masivní prvek dle statického výpočtu
- 9 nadpraží dle statického výpočtu
- 10 vruty
- 11 kovová rozpěrná hmoždinka s ocel. šroubem
- 12 zakrytí ze dřeva, hliníku nebo nerez
- 13 identifikační štítek

Úřední doklad: Posudek PAVUS č. 505088, 507145.

### Hodnota požární odolnosti

EI 90 a EI 120 dle ČSN EN 13 501-2.

### Výhody na první pohled

- jednoduchá montáž
- bezrámová vestavba do masivní stěny
- volitelná povrchová úprava (dřevo, hliník, nerez).

### Důležité pokyny

PROMAGLAS® - stavební konstrukce do masivní stěny je určena do interiéru budov.

Je-li vzhledem k umístění skel nutno počítat s UV-zářením, např. ze svítidel nebo způsobeným slunečním zářením (i reflexí), musí být osazena skla PROMAGLAS® EI 90 nebo PROMAGLAS® EI 120, typ 2 s jednostranným UV-filtrem nebo typ 10 s oboustranným UV-filtrem, popř. jako izolační dvojskla - typ 3 a 4. Při vestavbě je třeba dbát na správnou stranovou orientaci UV-filtru. Je nutné dodržovat technické údaje v katalogovém listu 485 a k požárním sklům PROMAGLAS® EI 90, tl. 35 mm a 37 mm.

### Detail A

Detail A ukazuje příklady možného uspořádání stavebních otvorů pro osazení tabulí skel PROMAGLAS® EI 90 nebo PROMAGLAS® EI 120 (1) do masivní konstrukce s požární odolností min. EI 90, resp. EI 120 (7).

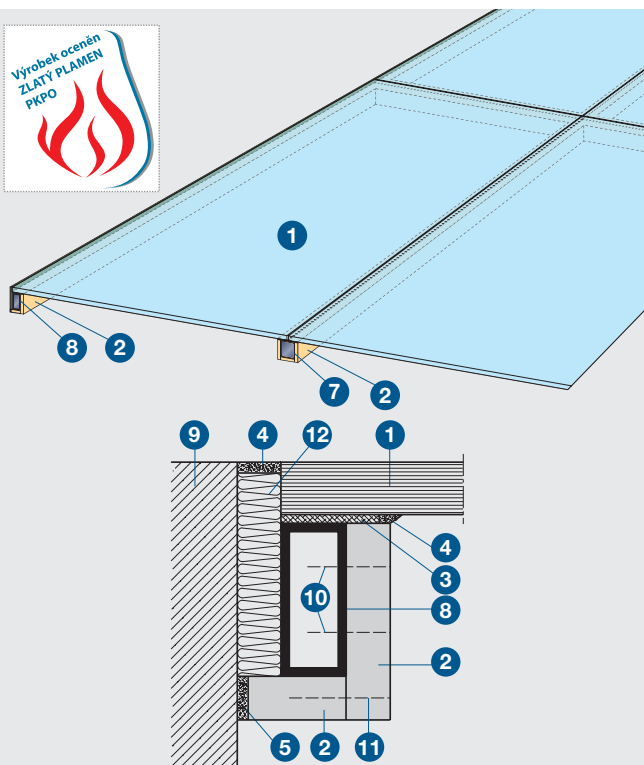
### Detail B

Tabule skel PROMAGLAS® EI 90 nebo PROMAGLAS® EI 120 budou osazeny do připravených stavebních otvorů. V případě dodatečně vytvořených otvorů, je nutné ostění vyrovnat pomocí malty (6) a přířezů PROMATECT®-H (2). Tabule skel PROMAGLAS® budou osazeny do zasklívacích lišt z přířezů PROMATECT®-H (3). Přířezy PROMATECT®-H mohou být zatmeleny a opatřeny nátěrem nebo tapetou, popř. zakryty přilepenými nebo přišroubovanými krycími lištami ze dřeva, hliníku nebo nerezové oceli.

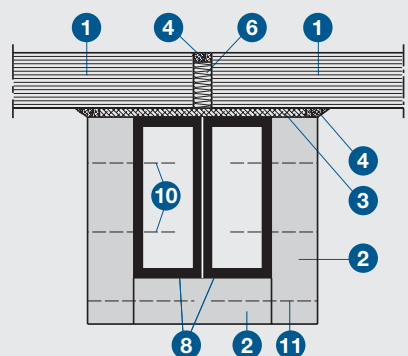
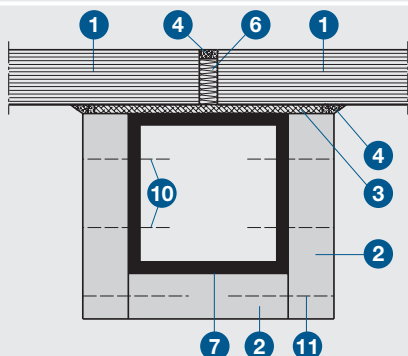
### Detail C

Při uspořádání prosklení s masivními sloupkami (8) je možné vytvořit souvislý prosklený pás v neomezené délce. Rozměry sloupek je nutné stanovit statickým výpočtem.

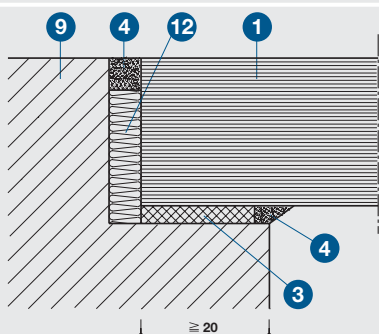
Tabule skla lze osadit i nad sebe (viz detail A). V takovém případě je nutné navrhnout správné parametry nadpraží (9).



Detail A – obvodový profil



Detail B – středový profil (alternativy)



Detail C – osazení tabule skla do masivní stropní konstrukce

### Technické údaje

- 1 sklo PROMAGLAS®, typ a d viz tabulka  
maximální rozměr tabulí ≤ 1040 x 2040 mm
- 2 přířezy PROMATECT®-H, d na vyžádání
- 3 izolační pásek PROMAGLAF®, d = 4 mm, šířka dle potřeby
- 4 PROMASEAL®-silikon nebo Promat®-SYSTEMGLAS-silikon
- 5 tmel PROMASEAL®-mastic
- 6 rohož PROMAGLAF®
- 7 uzavřený ocelový profil  $\geq 70/\geq 70/\geq 5$  mm
- 8 uzavřený ocelový profil  $\geq 70/\geq 30/\geq 4$  mm
- 9 masivní stropní konstrukce REI (t), popř. ocelové stropní prvky R (t)
- 10 samořezné vrtuty se zápustnou hlavou 3,9 x 25 mm nebo delší
- 11 ocelové vrtuty nebo svorky, rozměry podle k.l. 445
- 12 utěsnění z minerální vlny

Úřední doklad: Posudek PAVUS č. 506032, 506105.

### Hodnota požární odolnosti

EI 30 až EI 60, REI 45, REI 60 dle 13 501-2.

### Důležité pokyny

PROMAGLAS® - rámová konstrukce z oceli se používá pro vodorovná prosklení v interiéru budov. Konstrukce může být nenosná (nepochozí) s požární odolností EI 30 až EI 60 nebo nosná (pochozí) s požární odolností REI 45 a REI 60. Nosná konstrukce je vyrobena z běžných čtvercových nebo obdélníkových uzavřených ocelových profilů. V detailech A a B je znázorněno provedení s uzavřenými ocelovými profily s minimálními rozměry. Mohou být použity všechny profily větších rozměrů, které mají stejný nebo menší poměr Ap/V (podrobné informace viz katalog, list 445) než uvedené profily. Rozměry profilů je vždy nutné stanovit podle statického výpočtu. Pro zasklení se používají speciální požární skla PROMAGLAS® (1), jejichž základní typy a tloušťky jsou uvedeny v následující tabulce:

požární odolnost	označení	tloušťka (d)
EI 30	H1-02	24 mm
EI 45	H2-02	25 mm
EI 60	H5-02	33 mm
REI 45	HN1-10	57 mm

Informace o ostatních požárních odolnostech Vám na vyžádání sdělí technické oddělení. Maximální rozměr tabule uvedených typů skel je 1040 x 2040 mm. Další varianty typů skel PROMAGLAS® i větších rozměrů a různých speciálních provedení (např. izolačních dvojskel) jsou na vyžádání.

Nosné (pochozí) prosklení bylo zkoušeno při zatížení 400 kg na střed tabule skla PROMAGLAS® REI 45 a REI 60. U pochozích skel ve veřejných prostorách je nutné splnit požadavky na protiskluznou úpravu. Je nutné dodržovat všeobecné technické údaje v katalogovém listu 485 a technických listech k uvedeným typům požárních skel PROMAGLAS® pro vodorovná zasklení.

Osazení se provádí do masivních stropů (9) nebo mezi masivní stropy a ocelovou konstrukci s odpovídající požární odolností REI (t) nebo R (t).

### Detaily A a B

Uzavřené ocelové profily (7, 8) jsou ze spodní a bočních stran obloženy přířezy PROMATECT®-H (2), jejichž tloušťku je nutné dimenzovat podle požární odolnosti, typu a rozměru použitých ocelových profilů, statického zatížení a podle konkrétního technického řešení celé konstrukce. Podrobné informace sdělíme na vyžádání. Připevnění přířezů PROMATECT®-H (2) se provádí pomocí samořezných vrtutí (10). Před uložením tabulí požárního skla (1) je na ocelový profil pomocí lepidla Promat® K84 přilepen (z montážních důvodů) izolační pásek PROMAGLAF® (3). Spára mezi tabulemi (šířka cca 8 mm) je vyplněna rohoží PROMAGLAF® (6) a uzavřena PROMASEAL®-silikonem nebo Promat®-SYSTEMGLAS-silikonem (4). Spára mezi tabulí skla a obkladem PROMATECT®-H (2) je rovněž uzavřena silikonem (4). Spára mezi obkladem PROMATECT®-H (2) obvodového profilu a masivním stropní konstrukcí (9) je vyplněna akrylátovým tmelem PROMASEAL®-mastic (5).

### Detail C

Alternativně lze jednotlivé tabule požárního skla osadit přímo do masivní stropní konstrukce (9) podle detailu C. Uložení tabule je provedeno podobným způsobem jako v detailu A. Spára mezi požárním sklem PROMAGLAS® (1) je vyplněna minerální vlnou (12) a uzavřena silikonem (4). Minimální uložení požárního skla je nutné vždy konzultovat. Informace zde uvedené jsou minimální z hlediska požární ochrany.



Oblouková systémová stěna Promat®-SYSTEMGLAS



Vodorovné pochozí prosklení PROMAGLAS®