

**Promat**

# Kazetové podhledy

## Technická informace 2/2016

Požární bezpečnost staveb



Stropy a podhledy jsou nedílnou součástí pozemních staveb a jsou na ně kladeny nejrůznější požadavky. U stropu je to jistě odolnost vůči nahodilému a stálému zatížení, ale také požadavek na požární odolnost. Tuto funkci však může za jistých předpokladů převzít podhledová konstrukce.

### Požadavky na podhledové konstrukce podle ČSN 730810 - Požární bezpečnost staveb - Společná ustanovení

Požární stropy nebo stropy uvnitř požárního úseku, jejichž nedílnou součástí jsou podhledy (podhledy se závislou funkcí), se posuzují jako jeden celek. Stejně se posuzují i stropy se zavěšenými podhledy s požárně ochrannou funkcí, jejichž výsledná požární odolnost je souhrnem požární odolnosti podhledu a nosné části stropní konstrukce. Při klasifikačním zatřídění se postupuje podle 5.2.1 až 5.2.3. citované normy. Pokud se mezi konstrukcí podhledu a stropu vyskytuje požární zatížení, postupuje se podle 5.6.3. Příspěvek požárně ochranné funkce zavěšených podhledů se závislou funkcí, které zvyšují požární odolnosti stropní konstrukce, závisí na charakteru podhledové i stropní konstrukce. Požární stropy nebo stropy uvnitř požárního úseku se zavěšenými podhledy (podhledy s nezávislou funkcí), kde se mezi podhledovou a stropní konstrukcí vyskytuje požární zatížení, přičemž podhled má požárně ochrannou funkci, se posuzují:

- a) jako dvě samostatné vodorovné konstrukce a prostor mezi podhledem a stropem se považuje za samostatný požární úsek; nebo
- b) jako jeden celek (při stanovení požární odolnosti se zohlední jak vliv podhledu, tak požárního zatížení na stropní konstrukci).

Podle bodu a) se musí postupovat v případech, kde mezi horní plochou podhledu a stropní konstrukcí: je požární zatížení větší než  $15 \text{ kg/m}^2$ ; za požární zatížení se nepovažují technické a technologické rozvody hořlavých kapalin a plynů nebo vzduchotechnické rozvody vedené v potrubí třídy reakce na oheň A1, A2, a svislá vzdálenost měřená mezi horním povrchem podhledu a nejnižší úrovní stropní konstrukce (např. spodní plochou nosníků) je větší než 0,25 m. Jsou-li splněny obě podmínky - požární zatížení a vzdálenost podhledu, musí se postupovat podle bodu a); jinak se postupuje podle bodu b). Podle bodu a) se ale může postupovat v každém případě, neboť takové řešení je na straně bezpečnosti. Při postupu podle bodu a) musí vždy vykazovat požadovanou požární odolnost jednak podhled a jednak stropní konstrukce, aniž by jejich požární odolnosti byly na sobě závislé; u obou těchto požárně dělicích konstrukcí se stanovuje i druh konstrukce. Při postupu podle bodu b) může podhled zvýšit celkovou odolnost požárního stropu, pokud v něm nejsou požárně otevřené otvory nebo jiná zařízení umožňující bezprostřední šíření požáru do prostoru nad podhledem. V případě vzduchotechnických výustek v podhledu by po vzniku požáru vždy mělo být navazující potrubí samočinně požárně uzavřeno nejméně na hranici požárního úseku.

Při posuzování konstrukcí podle 5.6.3 a) citované normy se stropní konstrukce nad podhledem hodnotí:

- a) třídou požární odolnosti REI, jde-li o požární strop nebo střechu s požárně dělicí funkcí, nebo
- b) třídou požární odolnosti podle RE v případě stropů uvnitř požárního úseku.

Pokud je výška prostoru mezi podhledem a stropem menší než 1 m, nebo pokud bez ohledu na tuto výšku je parametr odvětrání tohoto prostoru  $F_o$  menší nebo roven  $0,02 \text{ m}^2$ , považuje se tento prostor za požární úsek ve II. stupni požární bezpečnosti. V ostatních případech se stanoví stupeň požární bezpečnosti tohoto prostoru podle konkrétních podmínek, nejméně však II. stupněm požární bezpečnosti.

Při posuzování konstrukcí podle 5.6.3 a) se podhledové konstrukce vždy hodnotí podle 7.5.4 ČSN EN 13501-2+A1:2010, a to:

- a) z horní strany (klasifikace „a → b“), přičemž se ve všech případech může vycházet z požadavku II. stupně požární bezpečnosti požárního úseku prostoru mezi podhledem a stropem,
- b) z dolní strany (klasifikace „a ← b“), kde požadavek na stupeň požární bezpečnosti je určen požárním rizikem požárního úseku pod podhledem, resp. třídou podle 4.9. téže normy.

Podhledy podle 5.6.3 b) tvoří součást požární odolnosti stropní konstrukce s celkovým hodnocením REI popř. RE a s požadavkem na třídu celé stropní konstrukce podle 4.9. stejné normy. Doporučuje se započítávat podíl podhledu na odolnosti stropní konstrukce nejvýše 1/2 celkové požární odolnosti. Podhledy podle 5.2.4 b) (EI) se hodnotí podle 7.5.4 ČSN EN 13501-2+A1:2010, „a ← b“, a to podle požárního rizika požárního úseku pod podhledem s požadavkem na třídu podle 4.9. V tomto případě se neposuzuje požární odolnost celé konstrukce včetně podhledů (např. krovy nesoucího tyto podhledy), ale jen podhledy s předpokládaným požárem v prostoru pod podhledy. Pokud podhledem prostupují technická nebo technologická zařízení, nebo vzduchotechnické rozvody, posuzují se jako prostupy požárně dělicími konstrukcemi podle 6.2. Celistvost těchto požárně dělicích konstrukcí nesmí být narušena ani jinými zařízeními (např. osvětlovacími tělesy zabudovanými v podhledu), aniž by byla prokázána požadovaná požární odolnost i v místech těchto zařízení.

Léhké zavěšené podhledy z desek PROMATECT®, hodnoty požární odolnosti EI 30, EI 45, EI 60, EI 90 a EI 120 dle ČSN EN 13501-2; požární ochrana únikových cest a revizní dvířka. V případě požáru musí být zajištěna rychlá a bezpečná evakuace osob z hořícího objektu, popř. umožněn přístup k jejich záchraně. Přitom je nutno zajistit, aby ohrožený prostor mohla opustit každá osoba.

Hlavním předpokladem je tedy správné vytvoření únikové cesty v budově. Především musí být zajištěno, že do těchto únikových či zásahových cest nebude po určitou dobu pronikat kouř ani oheň. U únikových cest se setkáváme s tímto problémem velmi často, jelikož přímo pod stropem je nutno umísťovat instalace (elektrické kabely a potrubí) z hořlavých hmot. Při požáru rozvodné sítě by se úniková cesta stala v krátkém časovém období neprůchodnou, neboť dochází ve zvýšené míře k šíření toxických zplodin a kouře. Naše firma vyvinula zvláště pro tento účel podhledy, jež udržují po určitý časový úsek únikovou cestu plně funkční.

Požárně ochranné podhledy PROMATECT® ve funkci samostatného požárního předělu jsou vhodné i k ochraně inženýrských sítí ležících v mezistropní dutině. V tomto případě je zaručeno, že při působení ohně zdola zůstávají elektroinstalace plně funkční během určitého časového období a v případě požáru instalací je chráněna úniková cesta pod nimi.



## Podhledy PROMATECT®

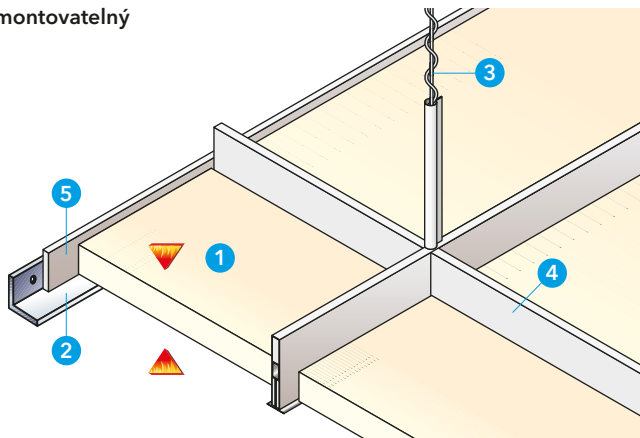
Firma Promat nabízí množství úředně odzkoušených požárně odolných konstrukcí tvořících ucelený systém, jenž splňuje všechny bezpečnostní a architektonické požadavky, které jsou na požární bezpečnost staveb kladeny:

- hladké celoplošné podhledy PROMATECT®
- podhledy s vkládanou deskou
- rastrové pásové podhledy
- konstrukčně variabilní podhledy s deskami z minerálních vláken
- kovové kazetové podhledy.

Hlavním komponentem jsou vždy nehořlavé, požárně ochranné desky PROMATECT®. V závislosti na místních podmínkách jsou naše podhledy dodávány v provedení se závěsnou konstrukcí nebo samonosné. Dle typu konstrukce mohou být k údržbě elektroinstalací do podhledu vestavěny revizní otvory, případně lze vyjmout jednotlivé stropní desky či tyto sklopit.

## Promat PROMATECT®-L, podhled s vkládanou deskou, ve funkci samostatného požárního předělu EI 30 420.42

demontovatelný



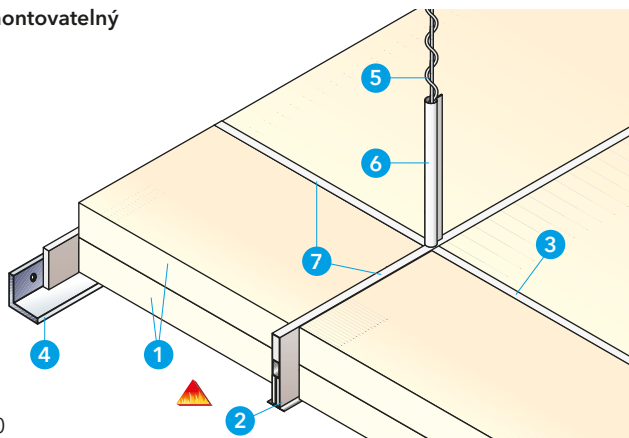
### Technické údaje

- hmotnost: cca 16 kg/m<sup>2</sup>  
tepelný odpor 1/Λ: 0,36 m<sup>2</sup> K/W
- 1 desky PROMATECT®-L, d = 30 mm
  - 2 stěnový úhelník 30 x 30 mm
  - 3 rádlovací drát, pozinkovaný, Ø 2 mm, zdvojený, rozteč ≤ 1200 mm
  - 4 požárně ochranný profil Promat®
  - 5 požárně ochranný obvodový profil Promat®

Úřední doklad: Protokol o klasifikaci č. PK2-07-04-904-C-1.

## Promat PROMATECT®-L, podhled s vkládanou deskou, ve funkci samostatného požárního předělu EI 60 až EI 90 420.52

demontovatelný



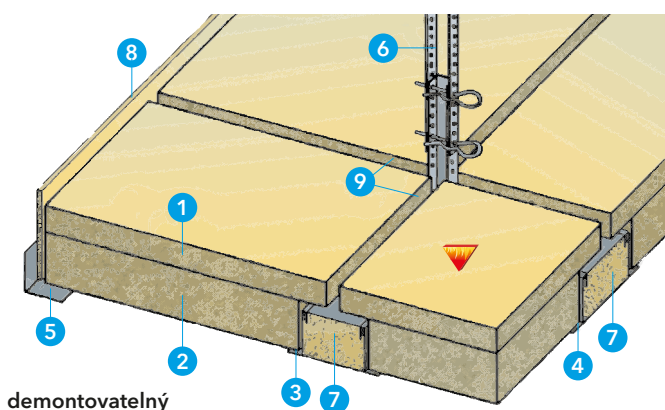
EI 90

### Technické údaje

- hmotnost (EI 90): cca 33 kg/m<sup>2</sup>  
tepelný odpor 1/Λ (EI 90): 0,72 m<sup>2</sup> K/W
- 1 desky PROMATECT®-L, EI 60, d = 20 + 20 mm; EI 90, d = 30 + 30 mm
  - 2 nosný profil } šířka příruby min. 35 mm
  - 3 příčný profil }
  - 4 stěnový úhelník 30 x 30 mm
  - 5 rádlovací drát, pozinkovaný, Ø 2 mm, zdvojený, závěsná pásková ocel 20 x 1,5 mm nebo noniový závěs, rozteč ≤ 750 mm
  - 6 pásy PROMAGLAF®, l = 150 mm, b = 50 mm, d = 2 mm
  - 7 požárně ochranný profil Promat®

Úřední doklad: Protokol o klasifikaci č. PK2-07-04-904-C-1.

## Promat Podhled PROMATECT®-L, s pásovým rastrom ve funkci samostatného požárního předělu EI 90 420.60



demontovatelný

### Technické údaje

- hmotnost (EI 90): 30 až 34 kg/m<sup>2</sup>  
tepelný odpor 1/Λ: 0,72 m<sup>2</sup> K/W
- 1 desky PROMATECT®-L, d = 20 mm
  - 2 desky PROMATECT®-L, d = 40 mm
  - 3 pásový rastr – nosný profil } b = 50, 75 nebo 100 mm
  - 4 pásový rastr – příčný profil } h = 35 mm, d = 0,6 mm
  - 5 obvodový úhelník 30/30/1
  - 6 noniový závěs, rozteč ≤ 600 mm
  - 7 tmel Promat® k vyplnění profilu
  - 8 požárně ochranný obvodový profil Promat®
  - 9 spáry mezi deskami

Úřední doklad: Protokol o klasifikaci č. PK2-07-04-903-C-1.

# Promat

**Promat s.r.o.**

V. P. Čkalova 784/22

160 00 Praha 6 - Bubeneč

T +420 224 390 811

F +420 233 333 576

E [promat@promatpraha.cz](mailto:promat@promatpraha.cz)

[www.promatpraha.cz](http://www.promatpraha.cz)