

Promat s.r.o.

V. P. Čkalova 22/784
160 00 Praha 6 – Bubeneč

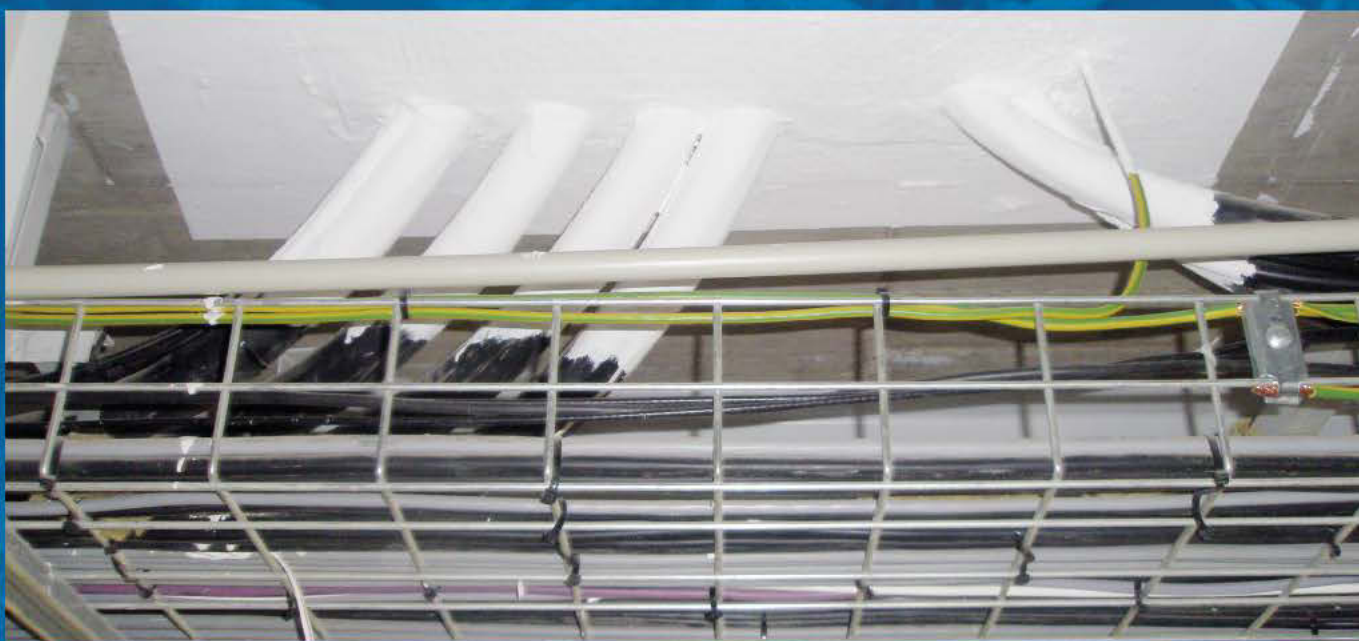
tel.: +420 224 390 811
+420 233 334 806
fax: +420 233 333 576

www.promatpraha.cz
promat@promatpraha.cz

Promat



Deskové ucpávky prostupů kabelů a potrubí



Většina nových i rekonstruovaných staveb se v současnosti neobejde bez aktivních či pasivních protipožárních systémů. Nejčastějším požadavkem je na téměř každé stavbě utěsnění prostupů rozvodů instalací a technologií. Pro jejich utěsnění je zapotřebí vždy s ohledem na typ prostupu a stavební konstrukce, kterou instalace prochází, provést správně zvolený typ ucpávky. Nevíte-li si rady, jsme Vám k dispozici. V této technické informaci vám představujeme tzv. „deskové přepážky“, jejichž funkčnost spočívá v instalaci minerální vlny (vždy s objemovou hmotností 150 kg/m³) a následné aplikaci stěrky. Tento způsob těsnění prostupů je vhodný jak pro prostupy kabelových tras, tak pro prostupy kovových potrubí a je v souladu s normami ČSN 73 0802, ČSN 73 0804 a ČSN 73 0810.

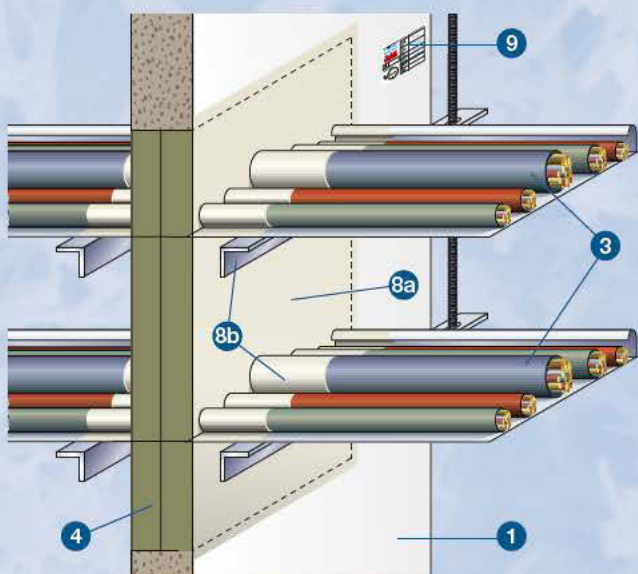
Požární odolnost těsnění prostupů instalací musí být stanovena v požárně bezpečnostním řešení stavby a vychází z výše uvedených norem. Požadavek na požární odolnost ucpávek bývá zpravidla stejný jako na příslušnou požárně dělicí konstrukci, tzn. pokud splňuje požárně dělicí konstrukce požární odolnost např. EI 60, požadavek na požární odolnost ucpávek bývá také EI 60. V určitých případech (podle 6.2 a 6.3 v ČSN 73 0810) se považuje za dostačující splnění celistvosti ucpávek (parametr E) i v konstrukcích s parametry EI nebo EW, popř. REI nebo REW. Ve většině případů není požadována vyšší odolnost ucpávek než 90 minut.

Zjednodušeně lze konstatovat, že pokud je použita odzkoušená a certifikovaná požární ucpávka s parametry EI a hodnotou (t) shodnou s požárně dělicí konstrukcí nebo vyšší, je řešení dostačující.

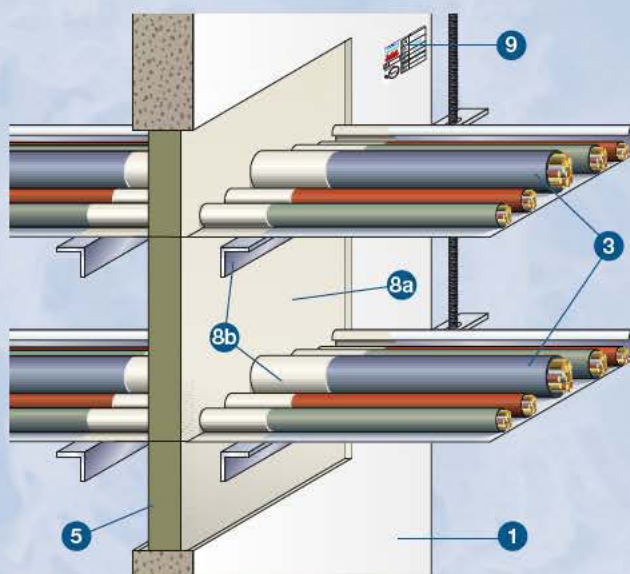
U prostupů kabelových tras i kovových potrubí lze deskovou přepážku řešit těmito materiály:

Stěrková hmota PROMASTOP®-I

-kabelová přepážka s požární odolností až EI 180, resp. EI 60

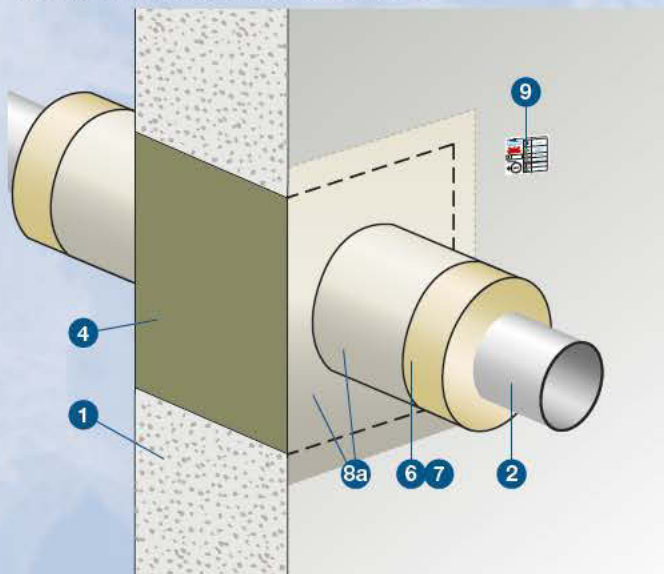


k.l. 601.50



k.l. 601.55

-trubní ucpávka s požární odolností až EI 120



k.l. 501.70

Technické údaje

- 1 masivní stěna $d \geq 150$ mm, objemová hmotnost ≥ 650 kg/m³ nebo lehká příčka $d \geq 100$ mm
- 2 potrubí ocelové/potrubí měděné/potrubí vícevrstvé (PE/AL/PE)
- 3 prostupující instalace a podpěrné konstrukce:
 - 3a opláštěvané kabely o průměru ≤ 80 mm
 - 3b neopláštěvané kabely o průměru ≤ 24 mm
 - 3c kabelový vázaný svazek o průměru ≤ 100 mm vytvořený z jednotlivých opláštěvaných kabelů o průměru ≤ 21 mm
 - 3d kabelové rošty a žlaby z oceli nebo nerezové oceli
- 4 deska z minerální vlny, tloušťka $\geq 2 \times 50$ mm, objemová hmotnost ≥ 150 kg/m³, třída reakce na oheň A1, bod tání $\geq 1000^\circ\text{C}$
- 5 deska z minerální vlny, tloušťka ≥ 50 mm, objemová hmotnost ≥ 150 kg/m³, třída reakce na oheň A1, bod tání $\geq 1000^\circ\text{C}$
- 6 izolace z minerální vlny, objemová hmotnost ≥ 40 kg/m³, třída reakce na oheň A1, bod tání $\geq 1000^\circ\text{C}$:
 - 6a tloušťka 30 mm u ocelového potrubí
 - 6b tloušťka 100 mm u vícevrstvého potrubí (PE/AL/PE)
- 7 pěnová izolace na bázi syntetického kaučuku (např. Kaiflex), tloušťka 32 mm, třída reakce na oheň B-s3, d0
- 8 PROMASTOP®-I požárně ochranná stěrková hmota, tloušťka suché vrstvy:
 - 8a ≥ 1 mm na ploše přepážky
 - 8b ≥ 2 mm na instalacích a podpěrných konstrukcích 3c
- 9 identifikační štítek

Rozměry přepážek ve stěnách, příčkách i stropních konstrukcích až 1200x1200 mm.

POZOR!! U prostupů potrubí je potrubí nutno izolovat minerální vlnou dle těchto tabulek:

Prostupy v lehké přičce nebo masivní stěně $d \geq 100$ mm:

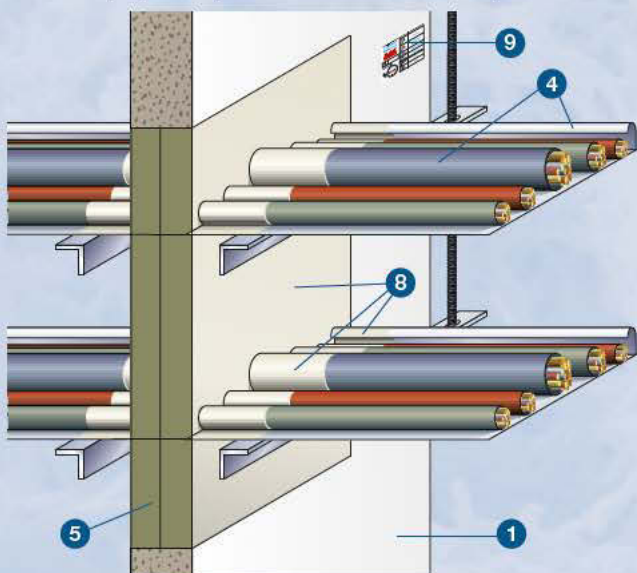
Materiál potrubí vnější průměr (D) tloušťka stěny (s) [mm]	Typ izolace potrubí/ tloušťka/ uspořádání - délka [mm]	Odstupové vzdálenosti a_1 / a_3 [mm]	Požární odolnost	Detail v katalogu
Ocelové: $D \geq 17 - < 40$ $s = 2,0$	6a / 30 / LI - $2x \geq 500$	$\geq 0 / \geq 100$	EI 120*	A
Ocelové: $D \geq 40 - \leq 114$ $s \geq 2,0 - \leq 14,2$	6a / 30 / LI - $2x \geq 500$	$\geq 0 / \geq 100$	EI 120*	A
Vícevrstvé (PE/AL/PE): $D = 17$ $s = 2,2$	6b / 100 / LS - ≥ 1000 (symetricky)	$\geq 245 / \geq 100$	EI 90-U/C	B
Vícevrstvé (PE/AL/PE): $D = 75$ $s = 4,9$	6b / 100 / LS - ≥ 1000 (symetricky)	$\geq 245 / \geq 100$	EI 90-U/C	B

Prostupy v masivním stropě $d \geq 150$ mm:

Materiál potrubí vnější průměr (D) tloušťka stěny (s) [mm]	Typ izolace potrubí/ tloušťka/ uspořádání - délka [mm]	Odstupové vzdálenosti a_1 / a_3 [mm]	Požární odolnost	Detail v katalogu
Měděné nebo ocelové: $D \geq 17 - < 40$ $s = 2,0$	6a / 30 / LI - $2x \geq 1000$	$\geq 0 / \geq 100$	EI 120*	C
Měděné nebo ocelové: $D \geq 40 - \leq 90$ $s \geq 2,0 - \leq 14,2$	6a / 30 / LI - $2x \geq 1000$	$\geq 0 / \geq 100$	EI 120*	C
Ocelové: $D \geq 17 - \leq 40$ $s = 2,0$	6a / 30 / CS	$\geq 110 / \geq 100$	EI 60*	D
Ocelové: $D \geq 40 - \leq 114$ $s = 2,0 - \leq 14,2$	6a / 30 / CS	$\geq 110 / \geq 100$	EI 60*	D
Vícevrstvé (PE/AL/PE): $D = 63$ $s = 4,5$	7 / 32 / LS - ≥ 500 (symetricky)	$\geq 120 / \geq 100$	EI 120-U/C	E

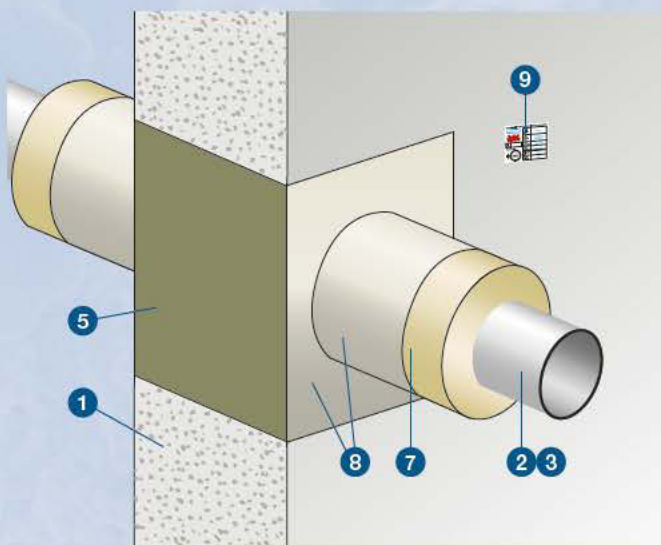
Stěrková hmota PROMASTOP®-CC

- kabelová přepážka s požární odolností až EI 90, resp. EI 60



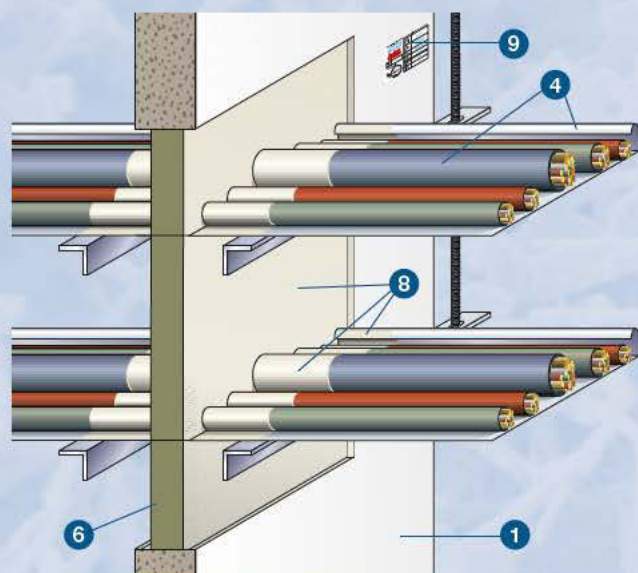
k.l. 602.40

- trubní ucpávka s požární odolností až EI 90



k.l. 502.40

Rozměry přepážek ve stěnách, přičkách i stropních konstrukcích až 1500x2800 mm.



k.l. 602.45

Technické údaje

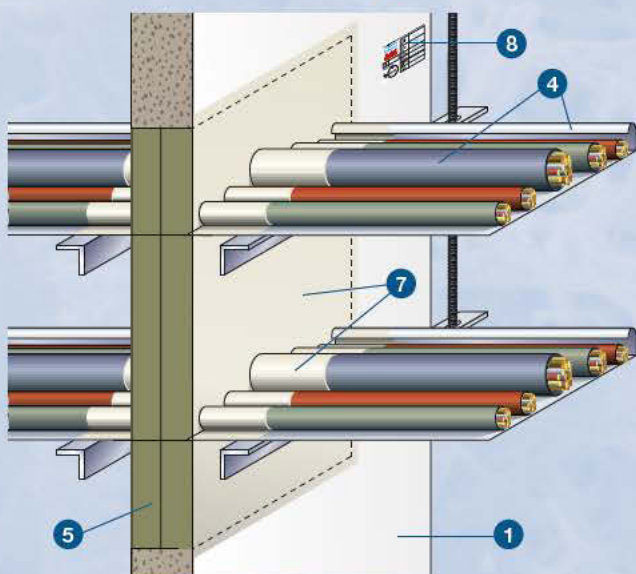
- masivní stěna $d \geq 150$ mm, objemová hmotnost ≥ 650 kg/m³ nebo lehká přička $d \geq 100$ mm
- potrubí ocelové
- potrubí měděné
- prostupující instalace a podpěrné konstrukce:
 - opláštěvané kabely o průměru ≤ 80 mm
 - neopláštěvané kabely o průměru ≤ 24 mm
 - kabelový vázaný svazek o průměru ≤ 100 mm vytvořený z jednotlivých opláštěvaných kabelů o průměru ≤ 21 mm
 - instalační chránička nebo trubka z oceli, mědi nebo plastu o průměru ≤ 16 mm
 - kabelové rošty a žlaby z oceli nebo nerezové oceli
- deska z minerální vlny, tloušťka $\geq 2 \times 50$ mm, objemová hmotnost ≥ 150 kg/m³, třída reakce na oheň A1, bod tání ≥ 1000 °C
- deska z min. vlny, objemová hmotnost ≥ 150 kg/m³, třída reakce na oheň A1, bod tání ≥ 1000 °C, tloušťka: pro EI 45 ≥ 50 mm, pro EI 60 ≥ 80 mm
- izolace z minerální vlny tloušťky 30 - 100 mm, objemová hmotnost ≥ 40 kg/m³, třída reakce na oheň A1 nebo A2, bod tání ≥ 1000 °C
- PROMASTOP®-CC - požární ochranná stěrková hmota, tloušťka suché vrstvy ≥ 1 mm, resp. ≥ 3 mm u chrániček instalací z oceli, mědi nebo plastu o průměru ≥ 16 mm
- identifikační štítek

POZOR!! U prostupů potrubí je potrubí nutno izolovat minerální vlnou dle těchto tabulek:

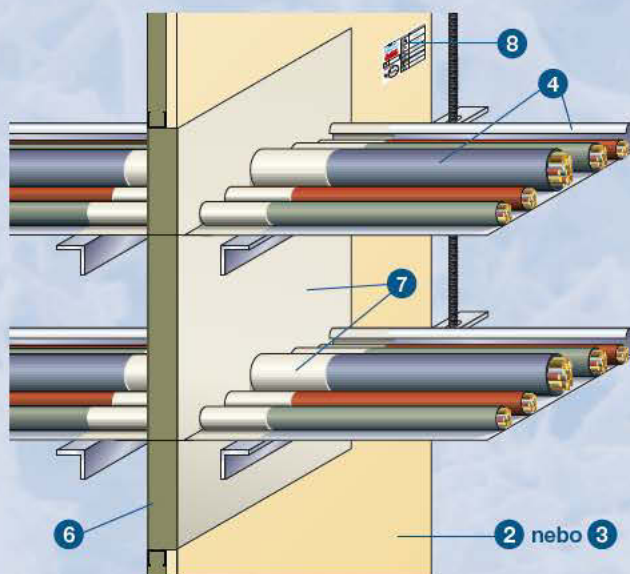
Prostupy v lehké příčce a masivní stěně $d \geq 100$ mm nebo v masivním stropě $d \geq 150$ mm:

Materiál potrubí/vnější průměr (D)/tloušťka stěny (s) [mm]	Typ izolace potrubí/tloušťka/uspořádání - délka [mm]	Odstupové vzdálenosti a_1 / a_3 [mm]	Požární odolnost
Měděné nebo ocelové/ $D \geq 18 - < 42/s \geq 1,0 - \leq 1,5$	7/30-100/LS: $L \geq 800$	$\geq 0 / \geq 0$	EI 90
Měděné nebo ocelové/ $D \geq 42 - < 88,9/s \geq 1,5 - \leq 14,2$	7/30-100/LS: $L \geq 2000$	$\geq 0 / \geq 0$	EI 90
Ocelové/ $D \geq 17 - \leq 42/s \geq 2,0 - \leq 2,5$	7/30-100/LS: $L \geq 500$	$\geq 0 / \geq 0$	EI 90
Ocelové/ $D \geq 42 - \leq 114/s \geq 2,5 - \leq 14,2$	7/30-100/LS: $L \geq 1000$	$\geq 0 / \geq 0$	EI 90
Ocelové/ $D \geq 114 - \leq 220/s \geq 3,6 - \leq 14,2$	7/30-100/LS: $L \geq 2500$	$\geq 0 / \geq 0$	EI 90

Stěrková hmota PROMASEAL®-A spray - kabelová přepážka s požární odolností až EI 180, resp. EI 60



k.l. 602.10



k.l. 602.20

Ačkoliv tento systém je možné použít pouze pro utěsnění prostupů kabelových tras, disponuje mnoha jinými přednostmi:

- odolnost proti vodě a vlhkosti, vhodnost použití do venkovního prostředí
- odolnost proti agresivním chemickým látkám
- kouřotěsnost, tlakotěsnost a vodotěsnost
- trvalá pružnost stěrkové hmoty

Technické údaje

- masivní stěna $d \geq 150$ mm, objemová hmotnost ≥ 650 kg/m³
- lehká šachtová příčka $d \geq 65$ mm
- lehká šachtová příčka $d \geq 80$ mm
- prostupující instalace a podpěrné konstrukce:
 - opláštěvané kabely o průměru ≤ 80 mm
 - neopláštěvané kabely o průměru ≤ 24 mm
 - kabelový vázaný svazek o průměru ≤ 100 mm vytvořený z jednotlivých opláštěvaných kabelů o průměru ≤ 21 mm
 - kabelové rošty a žlaby z oceli nebo nerezové oceli
- desky z minerální vlny, tloušťka $\geq 2 \times 50$ mm, objemová hmotnost ≥ 150 kg/m³, třída reakce na oheň A1, bod tání ≥ 1000 °C
- deska z minerální vlny, objemová hmotnost ≥ 150 kg/m³, třída reakce na oheň A1, bod tání ≥ 1000 °C, tloušťka: EI 45 ≥ 50 mm a EI 60 ≥ 80 mm
- PROMASEAL®-A spray - požárně ochranná stěrková hmota, tloušťka suché vrstvy ≥ 1 mm
- identifikační štítek

Podrobnější informace Vám podá naše technické oddělení nebo naši zástupci v regionech ČR.

Promat



Promat s.r.o.

V. P. Čkalova 22/784
160 00 Praha 6 – Bubeneč
Telefon +420 224 390 811
+420 233 334 806
Fax +420 233 333 576
www.promatpraha.cz
promat@promatpraha.cz

