

Protipožární příčky

Nosné a nenosné protipožární
stěny, požární bezpečnost
pro dřevěné sloupy
a nosníky,
revizní dvířka



Protipožární příčky

Nosné a nenosné protipožární stěny, požární bezpečnost pro dřevěné sloupky a nosníky, revizní dvířka

Hodnoty požární odolnosti EI 30 až EI 120 a REI 30 až REI 240 dle ČSN EN 13 501-2.

Požárně dělící konstrukce musí zabránit průchodu ohně a kouře a zamezit tak rozšíření požáru. Vedle této požadované funkce požárního předělu plní tyto konstrukce i statickou funkci jako nosné případně výztužné stavební dílce. Tato funkce musí být v případě požáru zachována po určité časové období.

Příčky PROMATECT® mohou být vyráběny v provedení nosném a nenosném. Podle požadavku mohou být příčky složeny z jedné nebo ze dvou vrstev, v úpravě např. jako stěny šachet bez výztužných sloupků nebo jako nenosné příčky s kovovými sloupků, nosné provedení jako ocelová hrázděná stěna nebo s pomocnou konstrukcí ze dřeva.

Do všech stěn typu PROMATECT® je možno bez větších stavebních úprav vestavět požární uzávěry, požární klapky, požárně ochranná zasklení a prostupy pro elektrické kabely, vedení, potrubí a větrací tvarovky.

Aby byly splněny požadavky na tepelnou a zvukovou izolaci, může být do mezi-stěnových prostorů vložena minerální vlna sloužící jako izolace.

Požární stěny

K členění větších budov a k vytváření požárních úseků, zvláště v průmyslových stavbách, nabízí Promat speciální montovanou nosnou požární stěnu. Kromě požadavků na vyšší hodnotu požární odolnosti splňuje tato konstrukce i požadavek na zvýšenou pevnost spojů, jak bylo prokázáno i při požární zkoušce.

Stěny s dřevěnými stojkami

Lehké nenosné a nosné stěny s dřevěnými stojkami a obkladem PROMATECT® jsou rychle a efektivně použitelné při rekonstrukci staré zástavby.

Hrázděné stěny ze dřeva

Nosné hrázděné stěny ze dřeva se obkládají deskami PROMATECT® pouze z jedné strany, ale klasifikace REI 30 až REI 60 platí pro působení ohně z obou stran. Jejich aplikace je neúčelnější při rekonstrukci domů z hrázděného zdiva, neboť zde může hrázděná stěna zůstat z jedné strany viditelná.

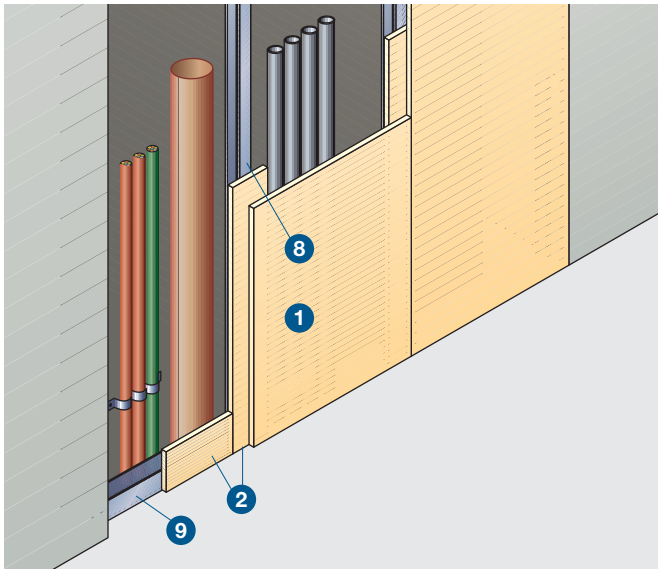
Díky výborným vlastnostem desek PROMATECT®-H a PROMATECT®-L mohou být i s nejtěsnějšími deskami dosaženy vysoké hodnoty požární odolnosti.

Mimořádné vlastnosti desek PROMATECT® umožňují výrobu montovaných stěn o nízké hmotnosti a s dobrými akustickými a požárně ochrannými vlastnostmi. Kovové konstrukce mohou tvořit běžné tenkostěnné ocelové profily, které jsou použity dle příslušných katalogových listů a výrobních předpisů. Při požárních zkouškách bylo přihlédnuto k mnohým variantám deskových spojů.

Aplikací lehkých konstrukcí PROMATECT® lze dosáhnout značných úspor díky nízké hmotnosti a rychlé montáži.

Podle potřeby mohou být zaslány zkušební protokoly

Požárně ochranné stavební desky PROMATECT® splňují podmínky třídy reakce na oheň A1 dle ČSN EN 13501-1.



Technické údaje

- 1 požárně ochranná deska PROMATECT®-100, d = 18 mm
- 2 přířezy z desek PROMATECT®-100, d = 18 mm
- 3 tmel Promat®
- 4 profil L 30/30 x 1,0
- 5 umělohmotná hmoždinka s vrutem, rozteč cca 500 mm
- 6 vrut 3,5 x 25, rozteč cca 250 mm pro profily CW, samořezný šroub 3,5 x 32, rozteč cca 250 mm pro uzavřené ocelové profily
- 7 vrut 3,5 x 35, rozteč cca 200 mm nebo ocelová svorka 32/10,7/1,2, rozteč cca 150 mm
- 8 stěnový profil C, CW 50/50 x 0,6
- 9 stěnový profil U, UW 40/50/40 x 0,6
- 10 uzavřený ocelový profil podle tabulky 1
- 11 utěsnění z minerální vlny
- 12 jednokřídlé revizní dvířka Promat®, typ N nebo SP
- 13 ocelový úhelník 40/20/1 mm
- 14 tmel PROMASEAL®-A

Úřední doklad: Protokol o klasifikaci č. PK2-05-04-903-C-1.

Výhody na první pohled

- tloušťka desek jen 18 mm
- montáž z místnosti
- doloženo statickým výpočtem
- montáž prefabrikovaných revizních dvířek Promat®, typ N nebo SP

Všeobecné informace

Klasifikace EI 30 platí nezávisle na tom, z které strany požární zatížení nastane. Spojí desek se přetmelí tmelem Promat® a armují běžně prodávanou spárovou výplní. Detaily pro průchod jednotlivých kabelů a montáž elektroinstalačních krabic na vyžádání.

Detail A

Podle montážní situace lze šachtové stěny a příčky zhotovovat s nebo bez výtuzných profilů. Obrázek (I) ukazuje možnost uzavření otvorů do velikosti 3,00 x 3,00 m v případě, že na konstrukci nejsou kladeny statické požadavky podle DIN 4103. Desky PROMATECT®-100 (1) silné pouze 18 mm lze uspořádat na výšku i na šířku. Napojení na masivní části stavby je vyobrazeno na detailu B. Spojí desek se podkládají ze zadní strany přířezy z desek PROMATECT®-100 (2). Na obrázku (II) vidíme šachtovou stěnu k uzavření svislých stoupacích šachet do šířky 2,50 m. Desky (1) se umísťují na šířku a k masivním částem stavby se připevňují podle detailu B. Výška šachtové stěny je neomezená. Šachtová stěna se vodorovně vyztuží např. mezipodlažním stropem (řež B-B) – výtuzhy musí být od sebe vzdáleny ≤ 5,00 m. Šachtové stěny o výšce do 5,00 m a s neomezenou šířkou lze zhotovit podle obrázku (III). Do stěny lze zabudovat revizní dvířka. Stabilita vyobrazených stěn (obrázky (II) a (III)) je doložena podle DIN 4103-1 pro oblasti zabudování 1 a 2. Výšky stěn, výtuzné profily a oblast zabudování jsou uvedeny v tabulce 1.

Detail B

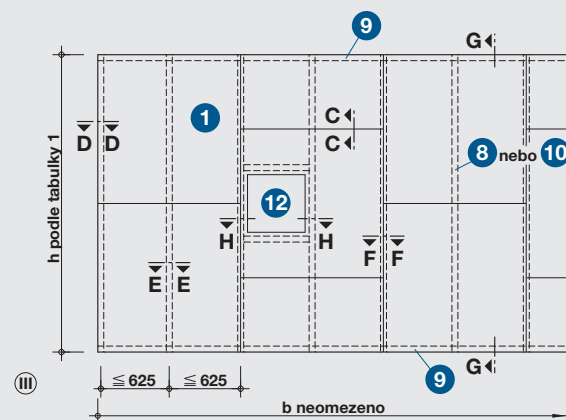
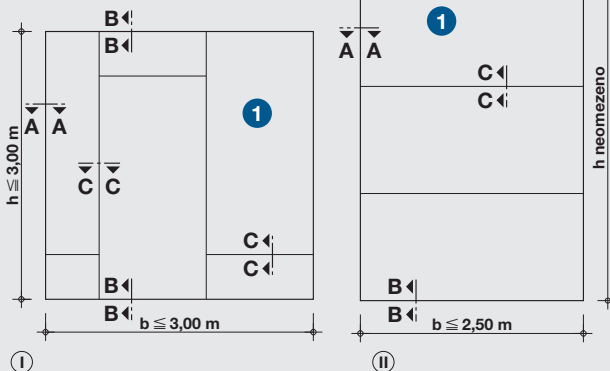
Na detailu B jsou vyobrazeny způsoby připevnění k masivním částem stavby pro stěny podle obrázků (I) a (II). Pro boční připojení ke stěně se použije ocelový úhelník (4) (řež A-A). Připojení k podlaze a stropu se zakryje přířezy z desek PROMATECT®-100 (2) (řež B-B), alternativně je možné i připevnění podle řezu A-A.

Detail C

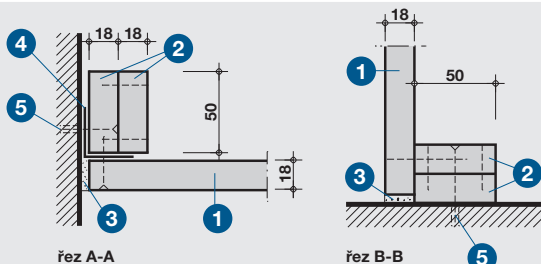
Šachtové stěny podle obrázku (III) je nutno zezadu vyztužit svislými výtuznými profily. V závislosti na výšce stěny (viz tabulka 1) se použijí běžně prodávané stěnové profily C nebo uzavřené ocelové profily, na které se přišroubují přířezy z desek PROMATECT®-100 (2). Desky PROMATECT®-100 (1) se připevní k přířezům (2) svorkami nebo vruty.

Detail D

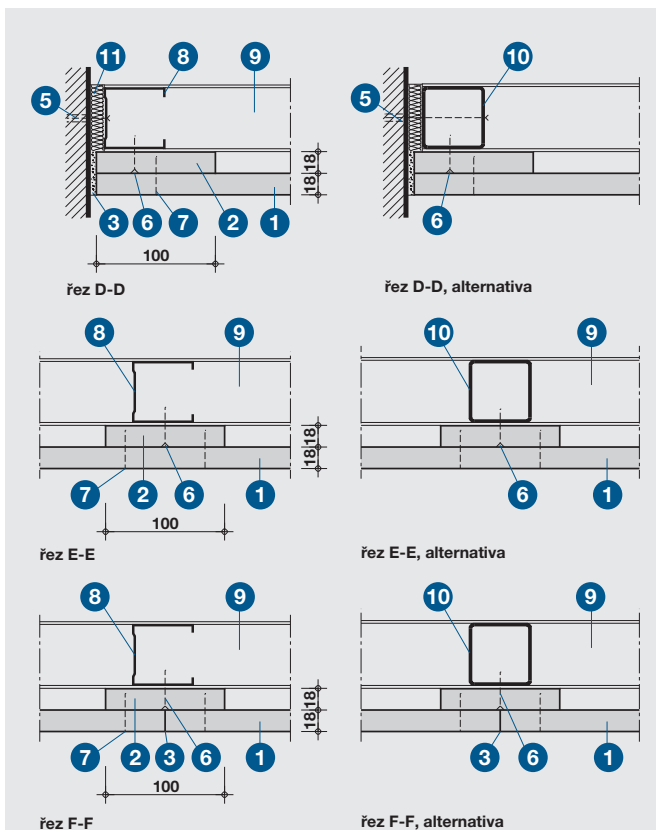
Pro připojení k podlaze nebo ke stropu se použijí stěnové profily U (9), které se připevní do hmoždinek. Do těchto profilů se postaví výtuzné profily (8) nebo (10).



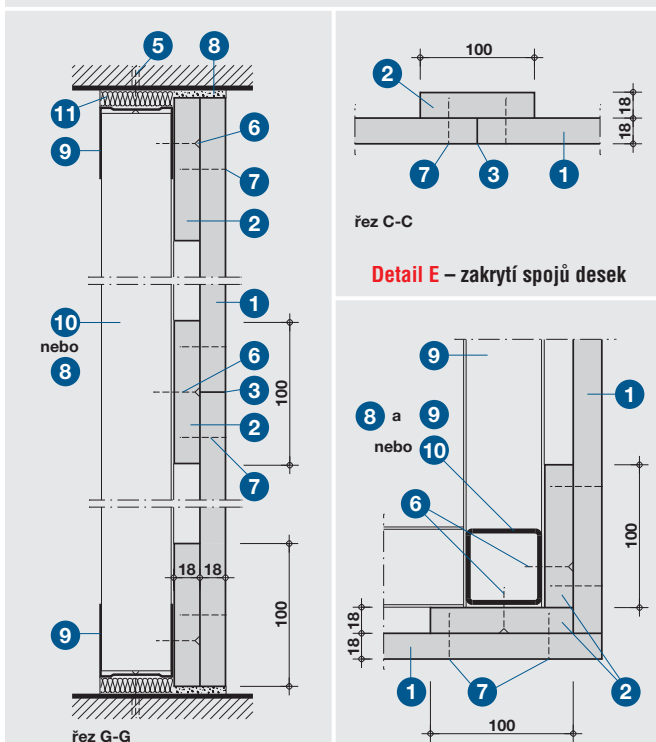
Detail A – pohledy



Detail B – připojení k masivní části stavby

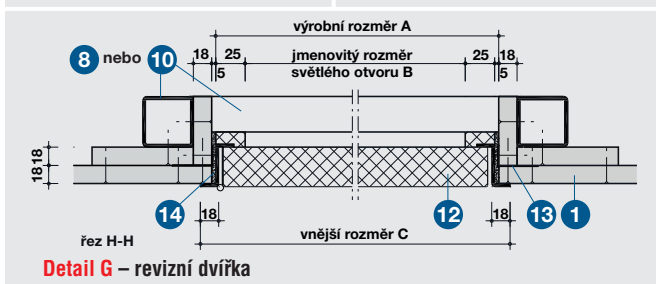


Detail C – výztužné profily



Detail D – svislý řez

Detail F – rohové spojení



Detail G – revizní dvířka

Detail E

Spoje desek se u všech stěnových konstrukcí zakryjí ze zadní strany přířezy PROMATECT®-100 (2). Z přední strany se spoje desek zatmelí (viz všeobecné informace).

Detail F

Rohy stěn lze provést podle detailu F. V závislosti na výšce stěny se jako svislé výztužné profily použijí stěnové profily C a U nebo uzavřené ocelové profily.

Detail G

Do šachtových stěn se svislými výztužnými profily (detail A, obrázek (III)) lze zabudovat revizní dvířka Promat®, typ N nebo jednokřídlé dvířka Promat®, typ SP. Vedle revizních dvířek se oboustranně umístí svislé výztužné profily (8) nebo (10) podle tabulky 1. Nad a pod dvířka se umístí vodorovné paždíky (8) nebo (10), které se sešroubují se svislými profily.

Tabulka 2 obsahuje standardní rozměry revizních dvířek Promat®, typ N (mezi-
lehlé velikosti po dohodě). Je-li výrobní rozměr A větší než 600 mm, je na obě strany nutno umístit po dvou svislých stojkách (zdvojená stojka) z profilů podle tabulky 1.

Tabulka 1 – rozměry stěn a profily

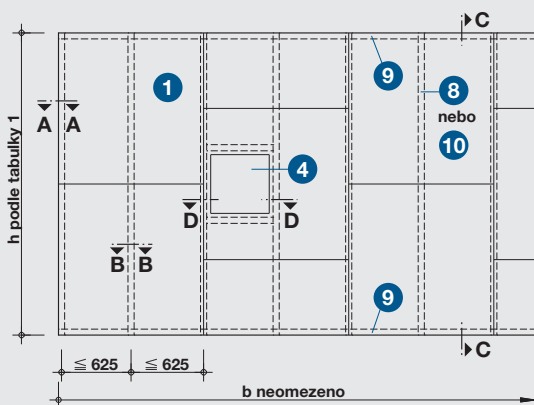
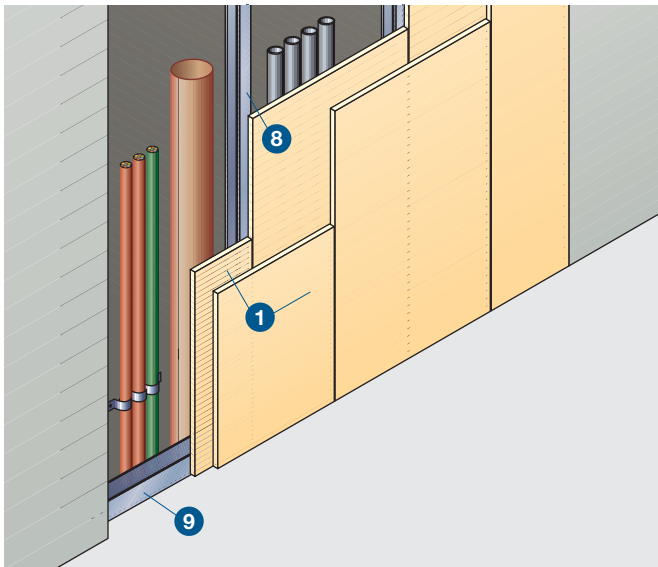
Šachtová stěna podle obrázku	Výška h	Šířka b	Stěnový profil, svislý 8 nebo 10	Profil pro připojení ke stropu/podlaze, vodorovný 9	Oblast zabudování DIN 4103
(I)	≤ 3,00 m	≤ 3,00 m	–	–	–
(II)	∞	≤ 2,50 m	–	–	1
(III)	≤ 2,75 m	∞	CW 50/50 x 0,6	UW 40/50/40 x 0,6	2
	≤ 3,50 m	∞			1
	≤ 4,00 m	∞	□ 50/50 x 3,0		2
	≤ 5,00 m	∞	□ 50/50 x 4,0		

Tabulka 2 – rozměry revizních dvířek

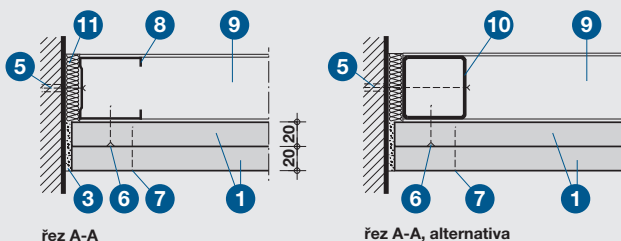
Výrobní rozměr A š x v [mm]	Jmenovitý rozměr světlého otvoru B š x v [mm]
300 x 300 mm	250 x 250 mm
400 x 400 mm	350 x 350 mm
500 x 500 mm	450 x 450 mm
600 x 600 mm	550 x 550 mm
700 x 700 mm	650 x 650 mm
800 x 800 mm	750 x 750 mm

Zvláštní upozornění

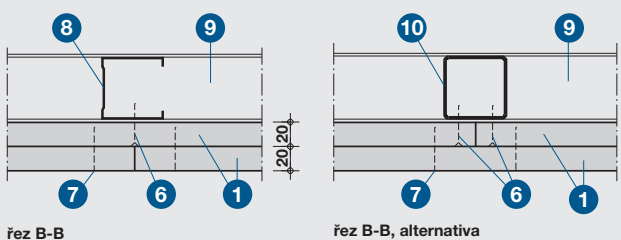
Máte-li další požadavky na konstrukci (např. zvuková či tepelná izolace, vlhkost), směrujte prosím své dotazy na naše technické oddělení.



Detail A – pohled



Detail B – připojení ke stěně



Detail C – výztužné profily

Technické údaje

- 1 požárně ochranná deska PROMAXON®, typ A, d = 20 mm
- 2 přířezy z desek PROMAXON®, typ A, d = 20 mm
- 3 tmel Promat®
- 4 jednokřídlé revizní dvířka Promat®, typ N nebo SP, rozměry podle tabulky
- 5 umělohmotná hmoždinka s vrutem, rozteč cca 500 mm
- 6 vrut 3,5 x 25, rozteč cca 250 mm pro profily CW, samořezný šroub 3,5 x 32, rozteč cca 250 mm pro uzavřené ocelové profily
- 7 vrut 3,5 x 35, rozteč cca 200 mm nebo ocelová svorka 38/10,7/1,2, rozteč cca 150 mm
- 8 stěnový profil C, CW 50/50 x 0,6
- 9 stěnový profil U, UW 40/50/40 x 0,6
- 10 uzavřený ocelový profil podle tabulky 1
- 11 utěsnění z minerální vlny
- 12 požárně ochranný tmel PROMASEAL®-AG
- 13 silikon PROMASEAL®-S
- 14 ocelový úhelník 40/20/1 mm
- 15 tmel PROMASEAL®-A

Úřední doklad: Protokol o klasifikaci č. PK2-05-04-903-C-1.

Výhody na první pohled

- doloženo statickým výpočtem
- montáž z místnosti
- tloušťka opláštění 2 x 20 mm
- montáž prefabrikovaných revizních dvířek Promat®, typ N nebo SP

Všeobecné informace

Klasifikace EI 90 platí nezávisle na tom, z které strany požární zatížení nastane. Z požárnětechnického hlediska není tmelení spojů desek nutné.

Při přípravě pro povrchovou úpravu se spoje desek přetmelí tmelem Promat® a armují běžně prodávanou spárovou výplň.

Montáž těsnících větracích výústkových tvarovek PROMASEAL® viz konstrukce Promat® 490.6 nebo 490.61.

Detail A

Šachtové stěny a příčky lze s odpovídajícími výztužnými profily (8), příp. (10) zhotovovat až do výšky 5,00 m v neomezené šířce. Stabilita je doložena podle DIN 4103-1. Svislé výztužné profily (8), příp. (10) a přípustné oblasti zabudování jsou uvedeny v tabulce 1.

Požárně ochranné desky PROMAXON®, typ A (1) lze uspořádat na výšku i na šířku. Do šachtových stěn a příček lze zabudovat revizní dvířka Promat®, typ N nebo SP (viz detail G).

Detaily B a C

Stěny se zezadu vyztužují svislými výztužnými profily. V závislosti na výšce stěny (viz tabulka 1 se použijí běžně prodávané stěnové profily C nebo uzavřené ocelové profily, na které se přišroubuje první vrstva desek PROMAXON®, typ A (1). Druhá vrstva desek se připevní k první svorkami nebo vruty.

Detail D

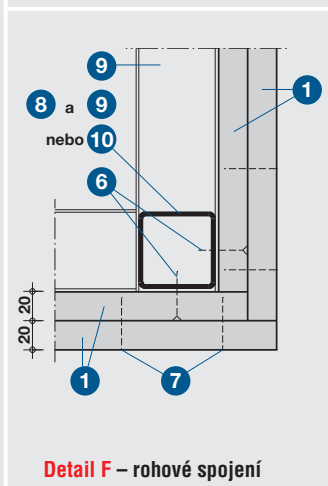
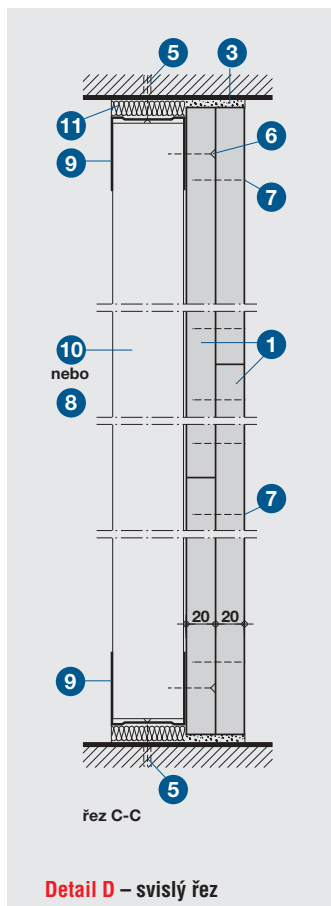
Pro připojení k podlaze nebo ke stropu se použijí stěnové profily U (9), které se připevní do hmoždinek. Do těchto profilů se postaví výztužné profily (8) nebo (10).

Detail E

Skrz stěny lze vést jednotlivé elektrické kabely. Pro zajištění požární odolnosti a kvůli zamezení vzniku trhlin vlivem roztažnosti musíte průchozí otvor elasticky uzavřít – viz obrázek. Ze strany šachty zhotovte kolem otvoru límeč z přířezů PROMAXON®, typ A (2).

Detail F

Rohy stěn lze provést podle detailu F. V závislosti na výšce stěny se jako svislé výztužné profily použijí stěnové profily C a U nebo uzavřené ocelové profily.



Detail G

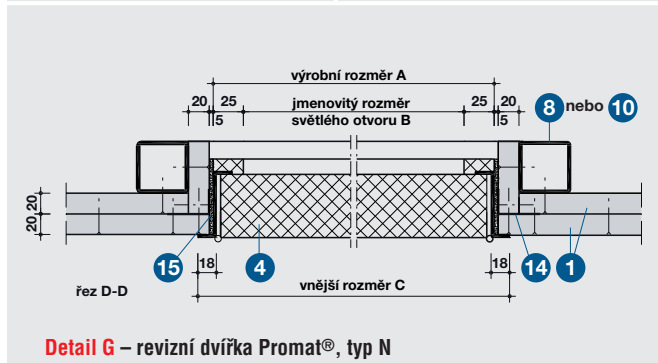
Do stěn lze zabudovat jednokřídlé revizní dvířka Promat®, typ N nebo SP. Vedle revizních dvířek se oboustranně umístí svislé výztužné profily (8) nebo (10) podle tabulky 1. Nad a pod dvířka se umístí vodorovné pažďíky (8) nebo (10), které se sešroubují se svislými profily.

Tabulka 2 obsahuje standardní rozměry jednokřídlých revizních dvířek Promat®, typ N nebo SP (mezilehlé velikosti po dohodě). Je-li výrobní rozměr A větší než 600 mm, je na obě strany nutno umístit po dvou svislých stojkách (zdvojená stojka) z profilů podle tabulky 1.

Zvláštní upozornění

Máte-li další požadavky na konstrukci (např. zvuková či tepelná izolace, vlhkost), směřujte prosím své dotazy na naše technické oddělení.

Šachtové stěny EI 90 do šířky 2,50 m viz též konstrukce Promat 150.40 a 150.50.

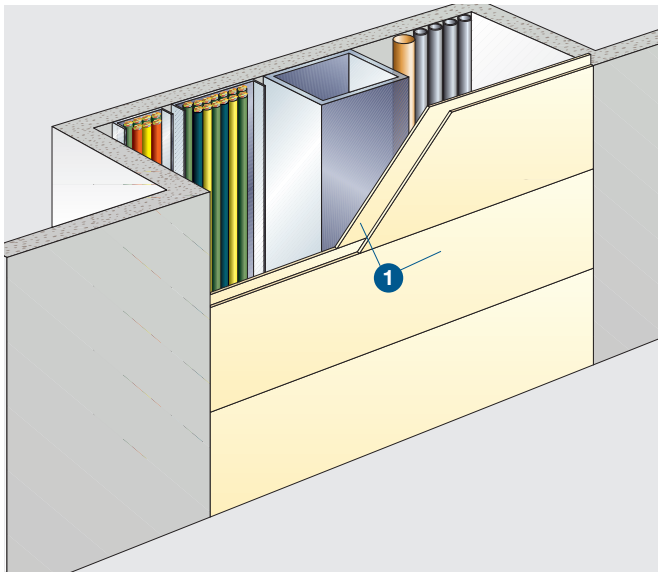


Výška h	Šířka b	Stěnový profil, svislý 8 nebo 10	Profil pro připojení ke stropu/podlaze, vodorovný 9	Oblast zabudování DIN 4103
≤ 2,75 m	∞	CW 50/50 x 0,6	UW 40/50/40 x 0,6	2
≤ 3,50 m	∞			1
≤ 4,00 m	∞	□ 50/50 x 3,0		2
≤ 5,00 m	∞	□ 50/50 x 4,0		

Tabulka 1 – rozměry stěn a profilů

Výrobní rozměr A š x v [mm]	Jmenovitý rozměr světlého otvoru B š x v [mm]
300 x 300 mm	250 x 250 mm
400 x 400 mm	350 x 350 mm
500 x 500 mm	450 x 450 mm
600 x 600 mm	550 x 550 mm
700 x 700 mm	650 x 650 mm
800 x 800 mm	750 x 750 mm

Tabulka 2 – rozměry revizních dvířek



Technické údaje

- 1 požárně ochranná deska PROMAXON®, typ A, d = 20 mm
- 2 přířezy z desek PROMAXON®, typ A, d = 20 mm, b = 40 mm
- 3 tmel Promat®
- 4 utěsnění z minerální vlny
- 5 profil L 40/40 $x \geq 0,7$
- 6 vrut 3,5 x 55, rozteč cca 250 mm
- 7 umělohmotná hmoždinka s vrutem, rozteč cca 500 mm
- 8 umělohmotná hmoždinka s vrutem, rozteč cca 250 mm
- 9 vrut 3,5 x 35, rozteč cca 300 mm nebo ocelová svorka 38/10,7/1,2, rozteč cca 250 mm
- 10 vrut 3,5 x 35, rozteč cca 250 mm nebo ocelová svorka 38/10,7/1,2, rozteč cca 200 mm, u hran všech spojů desek

Úřední doklad: Protokol o klasifikaci č. PK2-05-04-903-C-1.

Výhody na první pohled

- tloušťka šachtové stěny jen 40 mm
- výška až 5 m
- šířka šachty až 2,50 m
- prefabrikované prvky
 - úprava prvků na místě podle šířky šachty
 - přišroubování prvků k stěnovému úhelníku a vzájemné sesvorkování prvků

Všeobecné informace

Klasifikace EI 90 platí nezávisle na tom, z které strany požární zatížení nastane. K větrání šachty lze použít těsnící větrací výústkové tvarovky PROMASEAL® (490.6).

Detail A

Maximální rozměry šachtové stěny jsou uvedeny v detailu A. Jednotlivé prvky mohou být prefabrikované, šířku (do 2,50 m) lze přizpůsobit na místě. Stěrkování spojů desek není z požárnětechnického hlediska nutné.

Detaily B

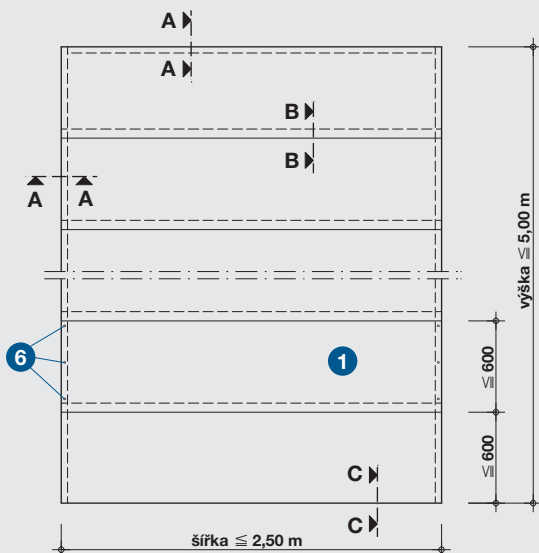
Připojení ke stěně lze provést s nebo bez ocelových úhelníků (5). Doporučeno je provedení s úhelníky (zejména při velké šířce šachty). Připojení k masivním částem stavby se provádí tmelem Promat® (3). Větší spáry lze také nejprve vyplnit minerální vlnou (4).

Detail C

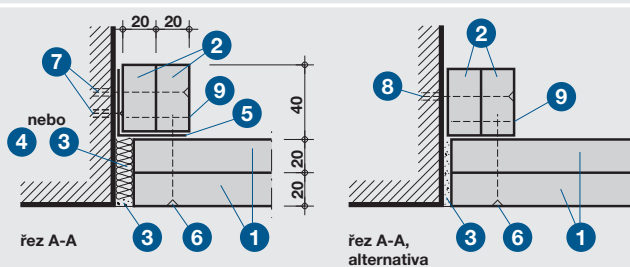
Sesvorkování nebo sešroubování prvků mezi sebou je znázorněno na řezu B-B a C-C. Spodní prvek se usadí na tenkou vrstvu tmelu Promat® (3).

Zvláštní upozornění

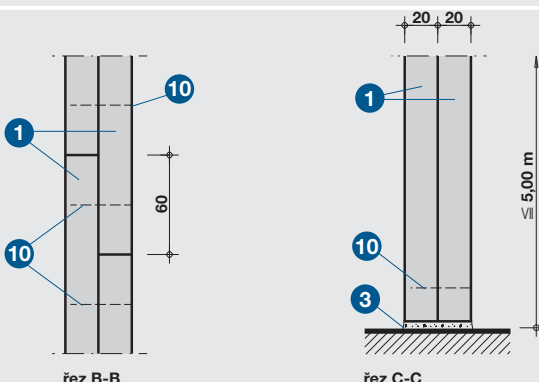
Máte-li další požadavky na konstrukci (např. zvuková či tepelná izolace, vlhkost), směřujte prosím své dotazy na naše technické oddělení.



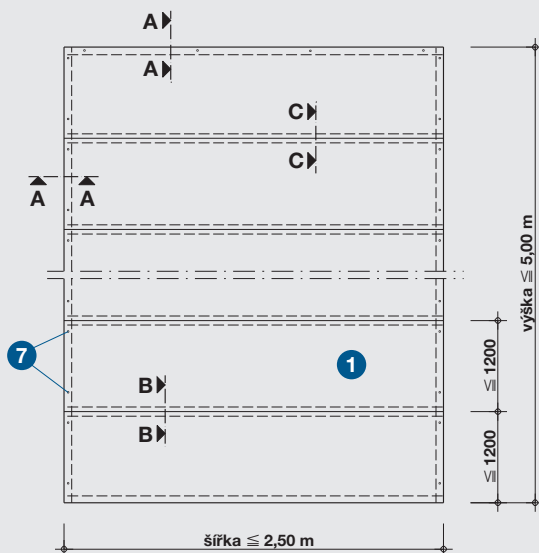
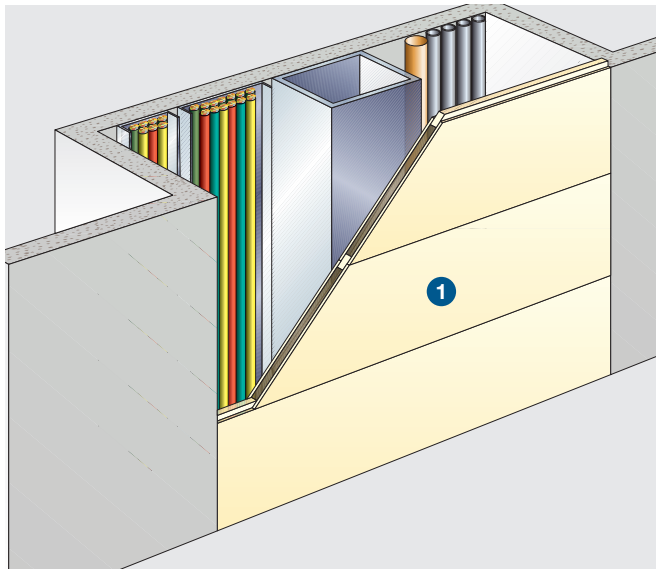
Detail A – pohled



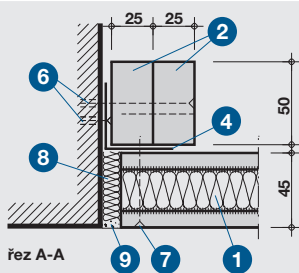
Detail B – připojení ke stěně



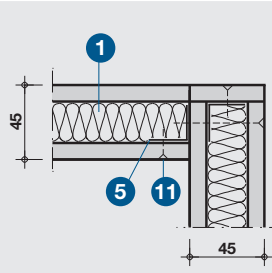
Detail C – spoj desek a připojení k podlaze



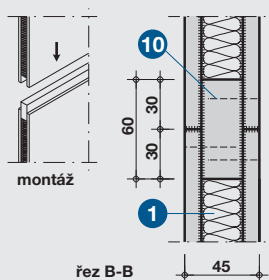
Detail A – pohled



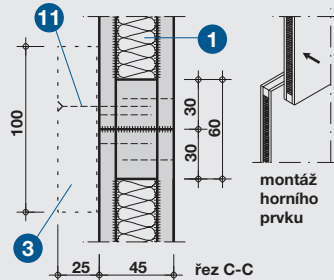
Detail B – připojení ke stěně



Detail C – rohové spojení



Detail D – montáž prvků



Detail E – horní prvek, příp. revizní otvor

Technické údaje

- 1 prefabrikovaný prvek z požárně ochranných desek PROMAXON®, typ A, rozměry: $b \leq 2,50$ m, $h \leq 1,20$ m, $d = 45$ mm
- 2 přířezy z desek PROMATECT®-H, $b = 50$ mm, $d = 25$ mm
- 3 přířezy z desek PROMATECT®-H, $b = 100$ mm, $d = 25$ mm
- 4 profil L 40/40 x 1,0
- 5 ocelový úhelník 25/25 x 0,7
- 6 umělohmotná hmoždinka s vrutem, rozteč cca 500 mm
- 7 vrut 3,5 x 55
- 8 minerální vlna nebo tmel Promat®
- 9 tmel Promat® nebo silikon PROMASEAL®-S
- 10 vrut 3,5 x 30, rozteč cca 200 mm nebo ocelová svorka 32/10,7/1,2, rozteč cca 150 mm
- 11 vrut

Úřední doklad: Protokol o klasifikaci č. PK2-05-04-903-C-1.

Výhody na první pohled

- tloušťka šachtové stěny jen 45 mm
- prefabrikované prvky šachtové stěny
- úprava prvků na místě podle šířky šachty
- rychlá a snadná montáž prvků
- výška až 5 m, šířka šachty až 2,50 m

Všeobecné informace

Klasifikace EI 90 platí nezávisle na tom, z které strany požární zatížení nastane. K větrání šachty lze použít těsnící větrací výústkové tvarovky PROMASEAL® (490.6).

Detail A

Maximální rozměry šachtové stěny jsou uvedeny v detailu A. Jednotlivé prvky šachtové stěny (1) jsou prefabrikované, šířku (do 2,50 m) lze přizpůsobit na místě. Štěrkování spojů desek není z požárnětechnického hlediska nutné.

Detaily B

Ocelový úhelník (4) se zakrývá dvěma přířezy PROMATECT® (2). Prvky šachtové stěny se připevní k úhelníku dvěma vruty na každé straně (zejména při velké šířce šachty). Spáry u připojení ke stěně lze uzavřít tmelem Promat® nebo silikonem PROMASEAL®-S.

Detail C

Rohy stěn se provádějí podle detailu C. Kvůli stabilitě je třeba použít ocelové úhelníky (5). Roh se pak sešroubuje rychlovruty.

Detail D

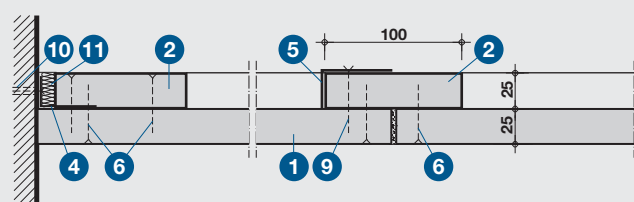
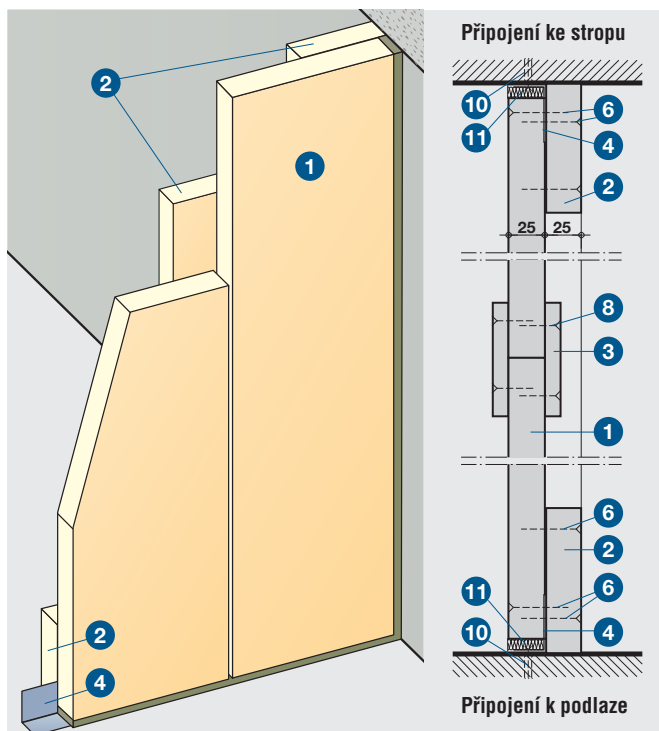
Jednotlivé prvky (1) jsou zespodu opatřeny perem a nahoře drážkou. Před montáží natřete drážku lepidlem Promat® K84, prvky pak nasadíte na sebe a z přístupné strany spojte svorkami (10).

Detail E

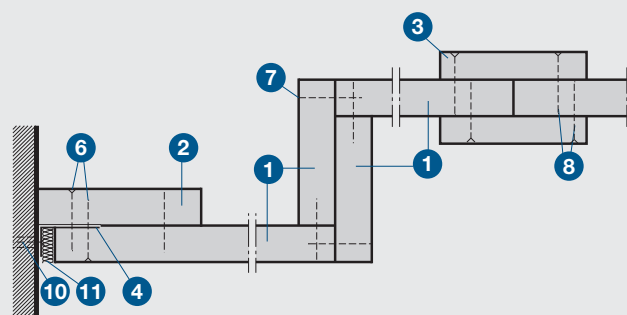
U prvku, který bude sloužit jako horní, musíte odříznout pero, vlepít je do drážky a přisvorkovat. Pero je třeba odříznout také u prvku pod ním. Horní prvek pak lze bez problémů namontovat pomocí lepidla Promat® K84. K připojení ke stropu se použije ocelový úhelník (4), ke kterému se horní prvek přišroubuje. Podle detailu E lze také zhotovit revizní otvory. Namísto lepidla Promat® K84 v drážce prvku se pak z šachtové strany připevní přířezy (3), které zakrývají spáry. Při údržbě lze – po povolení čtyř vrutů (7) – revizní prvek vyjmout.

Zvláštní upozornění

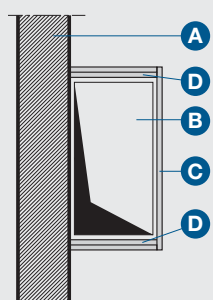
Máte-li další požadavky na konstrukci (např. zvuková či tepelná izolace, vlhkost), směřujte prosím své dotazy na naše technické oddělení.



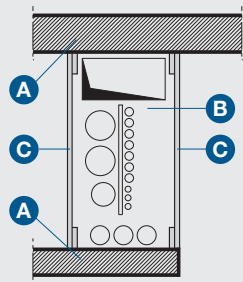
Detail A – připojení ke stěně a spoje desek



Detail B – připojení ke stěně a spoje desek (varianta)



Příklad použití A – obložení ze tří stran na masivní stěně



Příklad použití B – obložení ze dvou stran mezi dvěma masivními stěnami

Technické údaje

hmotnost:	cca 15 kg/m ²
tloušťka stěny:	d = 25 mm
tepelný odpor 1/Λ:	0,30 m ² K/W
1 desky PROMATECT®-L,	d = 25 mm
2 přířezy PROMATECT®-L,	b ≥ 100 mm, d = 25 mm
(z požárního hlediska d = 20 mm dostačující)	
3 přířezy PROMATECT®-H,	b ≥ 100 mm, d = 10 mm
4 ocelový úhelník 40 x 20 x 1	
5 L profil 45 x 25 x 5	
6 vruby 4,0 x 40,	rozteč cca 250 mm
7 vruby 6,0 x 60,	rozteč cca 250 mm
8 vruby 5,0 x 30,	rozteč cca 250 mm
9 vruby 5,0 x 40,	rozteč cca 300 mm
10 kovové rozpěrné hmoždinky se šrouby M 6,	rozteč cca 500 mm
11 utěsnění z minerální vlny	

Úřední doklad: Protokol o klasifikaci č. PK2-05-04-900-C-1.

Hodnota požární odolnosti

EI 30 dle ČSN EN 13 501-2.

Důležité pokyny

Uvedené konstrukce lze použít pro výrobu, popř. obkládání větracích a instalačních šachet, které musí splňovat hodnotu požární odolnosti EI 30.

L profil (5) vyobrazený v detailu A není z hlediska požární odolnosti nutný a používá se jen k doplňkovému vyztužení celé konstrukce.

Místo jednostranného překrytí spojů přířezy PROMATECT®-L (2) může být překrytí provedeno po obou stranách přířezy PROMATECT®-H (3).

Elektroinstalační vedení a krabice nezapouštět, nýbrž připevnit k povrchu stěny.

Výška stěny

Klasifikace této konstrukce platí pro všechny šířky stěn, výška stěn nesmí překročit 5,00 m.

Velkoplošné vysoké stěny vyztuzit ocelovými profily, které jsou obloženy podle katalogového listu 415, popř. 445 deskami PROMATECT®.

Na základě malé tloušťky příčky PROMATECT®-L lze vyrábět různé příčky velikých rozměrů s konstrukcemi Promat® (např. č. 450.70).

Vestavba revizních dvířek Promat® viz katalogové listy 450.57, popř. 450.59.

Příklad použití A

Větrací šachta (B) s velkým průřezem, přisazená k masivní stěně (A), musí být obložena ze tří stran, aby byla dosažena hodnota požární odolnosti EI 30. Přitom jsou strany označené (D) složeny ze dvou vrstev. (Viz vyobrazené osazení v detailu B). Strana (C) je vsazena v jedné vrstvě.

Příklad použití B

Dvě strany instalační šachty (B) tvoří masivní stěny (A). Lehké příčky (C) ležící k masivním stěnám v pravém úhlu jsou vytvořeny z desek PROMATECT®-L.

Pokyny pro montáž

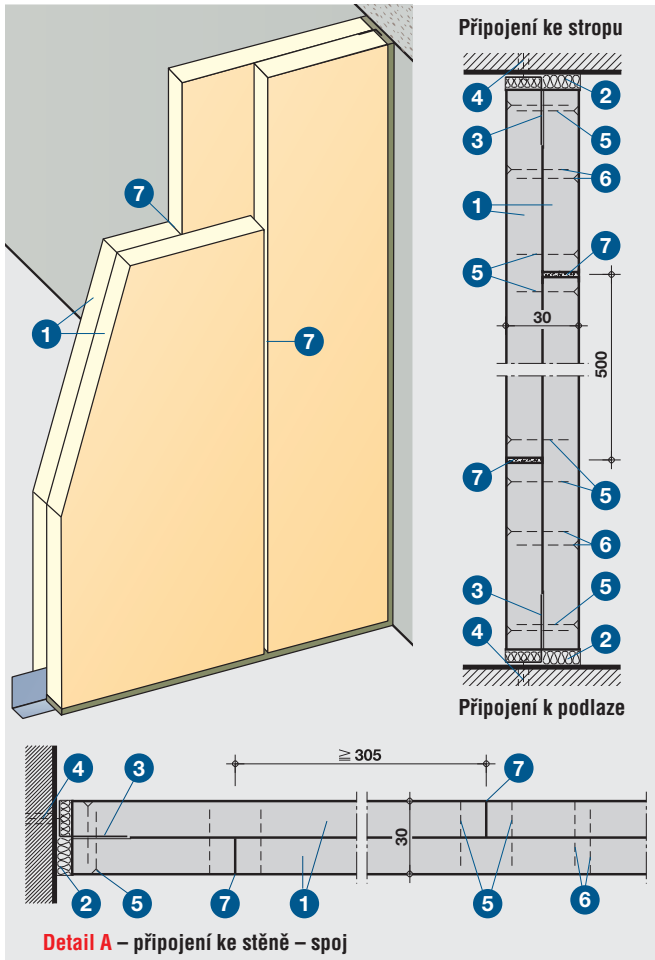
Příčka PROMATECT®-L smí být připevněná jen na stavební díly, které mají alespoň stejnou hodnotu požární odolnosti jako příčka.

Aby nedocházelo k tvorbě tepelných mostů, nesmí žádný připevňovací prvek procházet stěnou v celé její tloušťce. Používat šrouby jen výše uvedených rozměrů.

Z požárního hlediska není zatmelování nutné. Zatmelování je prováděno jen před povrchovou úpravou tmelem Promat®. Spoje desek vyztuzit např. skelnou bandáží.

K řezání desek PROMATECT® doporučujeme pilové listy z tvrdokovu.

Při řezání odsávat piliny.



Technické údaje

hmotnost (EI 90):	cca 38 kg/m ²			
tloušťka stěny (EI 90):	d = 45 mm			
tepelný odpor 1/Λ (EI 90):	0,23 m ² K/W			
	EI 45	EI 60	EI 90	EI 120
1 desky PROMATECT®-H, d [mm] =	15 + 15	20 + 15	25 + 20	20 + 20 + 15
2 utěsnění z minerální vlny,	d = 10 mm			
3 ocelový úhelník 40 x 20 x 1				
4 kovové rozpěrné hmoždinky se šrouby M6,	rozteč cca 500 mm			
5 vruty, zapuštěné a zatmelené,*	rozteč 250 mm			
6 ocelové svorky,*	rozteč svisle 300 mm			
	rozteč vodorovně 400 mm			
7 spoje desek, zatmelené tmelem Promat®				
* rozměr spojovacích prostředků viz tabulka přípevnovacích prostředků, kapitola 2.				

Úřední doklad: Protokol o klasifikaci č. PK2-05-04-900-C-1.

Hodnota požární odolnosti

EI 45, EI 60, EI 90 a EI 120 dle ČSN EN 13 501-2.

Důležité pokyny

Příčka PROMATECT®-H může být připevňována jen na stavební dílce, které mají stejnou nebo vyšší hodnotu požární odolnosti.

Klasifikace této konstrukce platí pro všechny šířky stěn, výška stěny nesmí překročit 5,00 m.

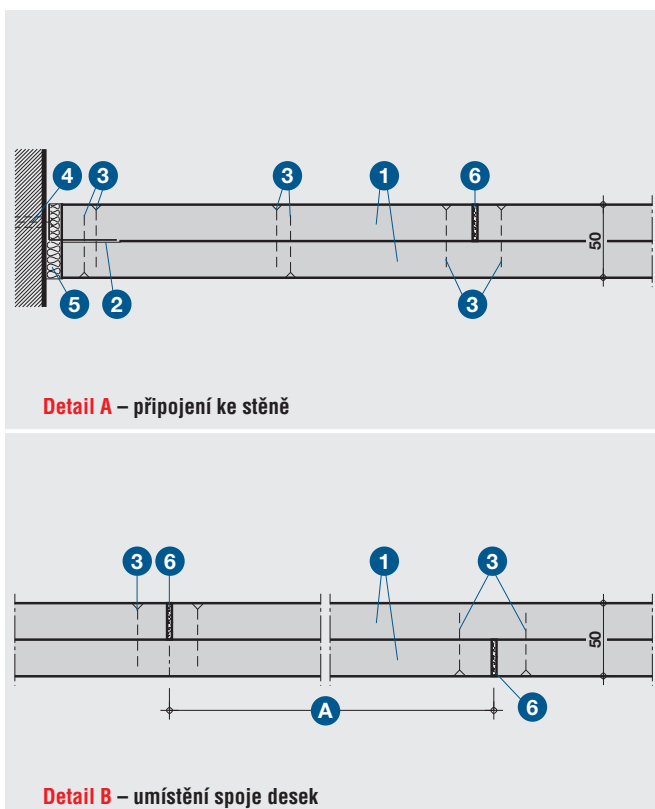
Jako průkaz o statické bezpečnosti a tuhosti lze použít technické údaje k deskám PROMATECT®-H.

Výroba a obklad větracích kanálů a šachet klasifikace požární odolnosti EI 90. Podrobnosti o instalačních šachtách viz následující strana.

Možná vestavba revizních dvířek. Další detaily sdělí naše technické oddělení.

Revizní otvory

Do příček mohou být vestavěna revizní dvířka Promat® podle katalogového listu 450.57 a 450.59.



Technické údaje

hmotnost:	cca 24 kg/m ²
tloušťka stěny:	d = 50 mm
tepelný odpor 1/Λ:	0,60 m ² K/W
1 desky PROMATECT®-L,	d = 25 mm
2 ocelový úhelník 40/20/0,75	
3 vruty 5,0 x 45, střídavě uspořádané, zapuštěné a zatmelené, rozteč 300 mm	
4 šrouby M 6 x 70 s kovovými rozpěrnými hmoždinkami, rozteč cca 500 mm	
5 utěsnění z minerální vlny	
6 tmel Promat®	

Úřední doklad: Protokol o klasifikaci č. PK2-05-04-900-C-1.

Hodnota požární odolnosti

EI 90 dle ČSN EN 13 501-2.

Důležité pokyny

Uvedenou konstrukci lze bez dodatečného vyztužení použít jen v místnostech vysokých max. 3,00 m.

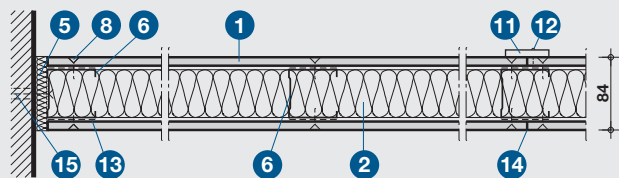
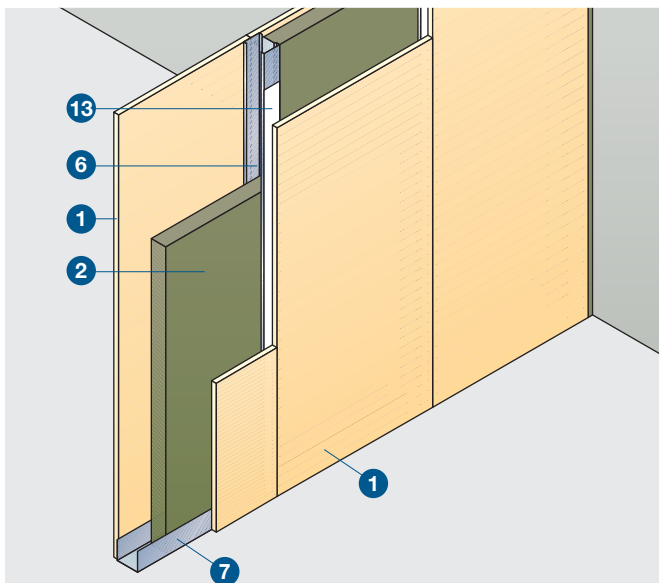
Při určování rozestupů spodních konstrukcí je nutné přihlídnout k předpokládanému mechanickému namáhání. Alternativně je možno pro vysoké prostory použít stěny podle konstrukce č. 450.70 nebo 450.81.

Příčka PROMATECT®-L může být také alternativně vyrobena i v jedné vrstvě (d = 50 mm).

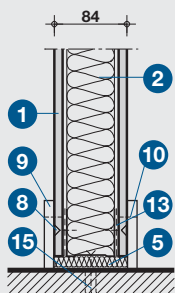
Pokyny pro montáž

Všechny spoje desek (A) je třeba uspořádat střídavě proti sobě, svislé spoje 250 mm, vodorovné spoje 500 mm (jen 450.50). Vodorovné spoje nesmí probíhat v jedné výšce. Uspořádat střídavě proti sobě cca 150 – 200 mm (jen 450.41).

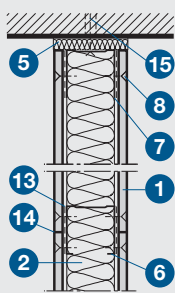
Zatmelené spoje armovat např. skelnou bandáží. K řezání desek PROMATECT® doporučujeme pilové listy z tvrdokovu. Při řezání odsávat piliny.



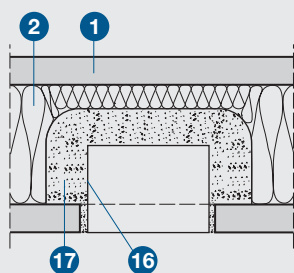
Detail A – vodorovný řez



Detail B – připojení k podlaze

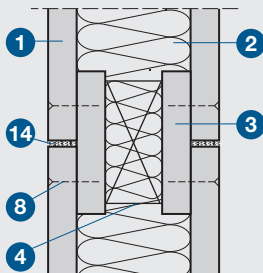


Detail C – připojení ke stropu



Detail D – elektrický rozdělovač nebo spínací skříň

Elektrické skříňe zapustit tak, že budou obloženy 3 cm vrstvou izolačního materiálu (např. tmel Promat®).



Detail E – vodorovný spoj – výška stěny nad 3,00 m

Zatmelování spojů ležících v zadní části není z hlediska požární bezpečnosti nutné.

Technické údaje

hmotnost (EI 90):	cca 32,5 kg/m ²
tloušťka stěny (EI 90):	d = 84 mm
tepelný odpor 1/Λ (EI 90):	1,42 m ² K/W
1 desky PROMATECT®-H, EI 30: d = 8 mm bez pásků PROMAGLAF® EI 30: d = 8 mm; EI 45: d = 8 mm; EI 90: d = 20 mm; EI 120: d = 25 mm	
2 desky z minerální vlny, min. třída reakce na oheň B, objemová hmotnost ≥ 40 kg/m ³ ,	d = 50 mm
3 přířez PROMATECT®-H,	b = 80 mm, d = 15, popř. 8 či 20 mm
4 distanční přířez PROMATECT®,	rozteč cca 600 mm
5 utěsnění z minerální vlny	
6 stěnový C profil CW 50 x 0,6,	rozteč 625 mm
7 stěnový U profil UW 50 x 0,6	
8 vruty *, cca 3 mm zapuštěné, zatmelené,	rozteč cca 250 mm
9 krycí podlahová lišta ze dřeva 65 mm x 15 mm (jen podle potřeby)	
10 ocelové svorky, *	rozteč cca 100 mm
11 dřevěná krycí lišta 45 x 4 mm (jen podle potřeby)	
12 vruty s čokovitou hlavou 3,5 x 10,	rozteč cca 150 mm
13 izolační pásek PROMAGLAF®, 50 x 2 mm (pro EI 30 se nepoužívá)	
14 zatmelení tmelem Promat®	
15 kovové rozpěrné hmoždinky se šrouby M 6,	rozteč cca 500 mm
16 elektrický rozvaděč nebo spínací skříň	
17 tmel Promat®	

* rozměry spojovacích prostředků viz tabulka připevňovacích prostředků, kapitola 2.

Úřední doklad: Protokol o klasifikaci č. PK2-05-04-901-C-1.

Hodnota požární odolnosti

EI 30, EI 45, EI 90 a EI 120 podle ČSN EN 13 501-2 se všemi uvedenými variantami konstrukcí a překrytím spár.

Důležité pokyny

Uvedené rozměry profilů (6) a (7) se týkají jen zkušebnímu kusu a nelze je použít pro všechny výšky stěn. Pro dodržení bezpečnosti mohou být stanoveny příslušné rozměry profilu podle následující tabulky.

Stanovení dimenzí nosného C profilu (6):

výška [mm]	rozměry profilů (rozteč sloupků 625 mm)		doporučené výšky stěn [m]
	šířka [mm]	tloušťka [mm]	
50	50	0,60	3,00
75	50	0,60	4,50
100	50	0,60	5,00

Rozteč sloupků zkušebního prvku činila 1250 mm. Z konstrukčních důvodů se doporučuje rozteč 625 mm. Použijí-li se desky PROMATECT®-H o tloušťce 8 mm (EI 45), je doporučená rozteč sloupků ≤ 400 mm.

Konstrukční varianta do max. 9 m výšky stěny. Podrobnosti sdělí naše technické oddělení. Vestavba revizních dvířek Promat® podle katalogového listu 450.57, popř. 450.59.

Podrobnosti k vestavbě

- požárních klapek
- požárních revizních dvířek EI 30 – EI 90
- požárních dveří EI 30 – EI 90 s prosklením nebo bez prosklení sdělí naše technické oddělení.

Pokyny pro montáž

Pro zjišťování spotřeby materiálu a pro montáž kovových konstrukcí platí technické podklady dodavatelů profilů.

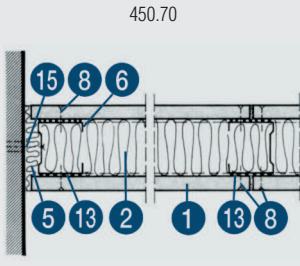
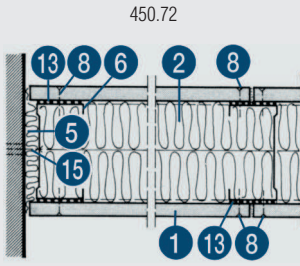
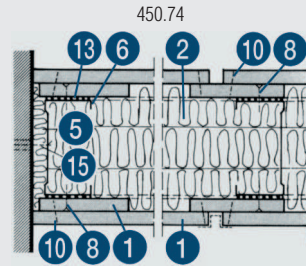
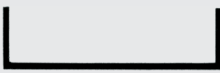
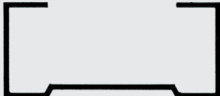
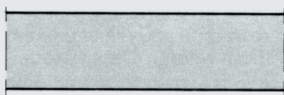

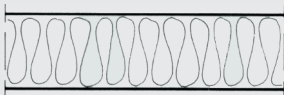

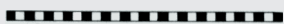


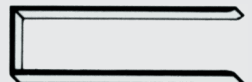
Těsnění (5) a izolační pásky (13) mohou být nalepeny na kovové profily lepidlem Promat® K84.

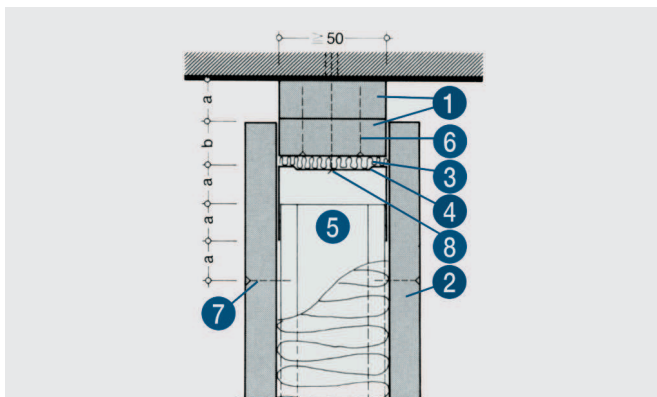
Podrobnosti o napojení lehkých podhledů na lehké příčky viz dále.

Při použití krycích lišt není nutno zatmelit spoje desek a hlavy šroubů.

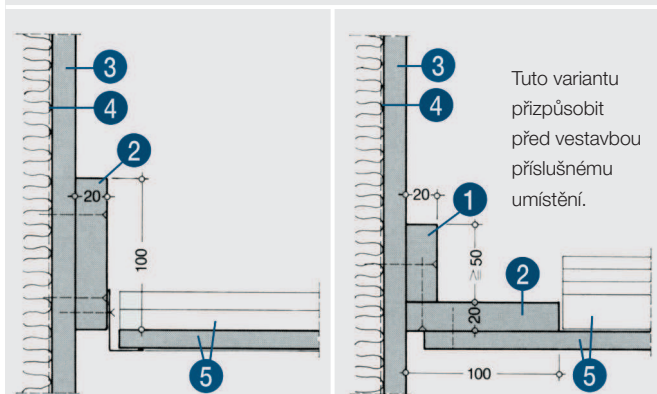
Zatmelené spáry pro další nátěry je nutné vyztužit např. skelnou bandáží.

K řezání desek PROMATECT® doporučujeme pilové listy obložené slinutým karbidem. Při řezání odsávat piliny.

Konstrukční číslo a schematický náčrt Pro izolační vrstvy z minerálních vláken uvedené v tomto katalogovém listu musí být použity běžné izolační hmoty z minerální vlny, třídy reakce na oheň B s bodem tání ≥ 1000 °C a teplotou použitelnosti do 700 °C. Objemová hmotnost ≥ 40 kg/m³	450.70 	450.72 	450.74 
Hodnota požární odolnosti	EI 90	EI 90	EI 90
Tloušťka stěny	94 mm	144 mm	174 mm
Plošná hmotnost	32,5 kg/m ²	33 kg/m ²	39 kg/m ²
Tepelný odpor	1,40 m ² K/W	2,71 m ² K/W	3,07 m ² K/W
Vzduchová neprůzvučnost	R'w = 47dB LSM = -5 dB	R'w = 50dB LSM = -2 dB	R'w = 52 dB LSM = ±0 dB
Spotřeba materiálu, rozměry a označení Uvedené údaje se vztahují například na stěny s plochou 5,25 m x 3,00 m (15,75 m ²). Vodorovná a svislá připojení k masivním stavebním dílům. V podkladech nebylo přihlédnuto ke ztrátám v přezech.			
 nosný U profil	nosný U profil UW 50 x 0,6 spotřeba/m ² stěny 0,7 m	nosný U profil UW 100 x 0,6 spotřeba/m ² stěny 0,7 m	nosný U profil UW 100 x 0,6 spotřeba/m ² stěny 0,7 m
 nosný C profil	6 nosný C profil CW 50 x 0,6 rozteč 625 mm spotřeba/m ² stěny 1,7 m	6 nosný C profil CW 100 x 0,6 rozteč 625 mm spotřeba/m ² stěny 1,7 m	6 nosný C profil CW 100 x 0,6 rozteč 625 mm spotřeba/m ² stěny 1,7 m
 deska PROMATECT®-H	1 deska PROMATECT®-H, formát 1250 x 3000 mm d = 20 mm spotřeba/m ² stěny 2,0 m ²	1 deska PROMATECT®-H, formát 1250 x 3000 mm d = 20 mm spotřeba/m ² stěny 2,0 m ²	1 deska PROMATECT®-H, formát 1250 x 3000 mm d = 20 mm spotřeba/m ² stěny 2,0 m ²
 přířez PROMATECT®-H			1 přířez PROMATECT®-H b = 100 mm d = 15 mm spotřeba/m ² stěny 3,2 m = cca 0,35 m ²
 desky z minerální vlny	2 desky z minerální vlny formát 1000 x 625 mm d = 1 x 50 mm ≥ 40 kg/m ³ spotřeba/m ² stěny 1,0 m ²	2 desky z minerální vlny formát 1000 x 625 mm d = 2 x 50 mm ≥ 40 kg/m ³ spotřeba/m ² stěny 2,0 m ²	2 desky z minerální vlny formát 1000 x 625 mm d = 3 x 40 mm ≥ 40 kg/m ³ spotřeba/m ² stěny 3,0 m ²
 pásek minerální vlny	5 pásek minerální vlny b = 50 mm, d = 20 mm spotřeba/m ² stěny 1,0 m = 0,05 m ²	5 pásek minerální vlny b = 100 mm, d = 20 mm spotřeba/m ² stěny 1,0 m = 0,10 m ²	5 pásek minerální vlny b = 100 mm, d = 20 mm spotřeba/m ² stěny 1,0 m = 0,10 m ²
 izolační pásek PROMAGLAF®, popř. plstěný pásek	13 izolační pásek PROMAGLAF® b = 50 mm, d = 2 mm spotřeba/m ² stěny 3,2 m	13 plstěný pásek samolepící b = 50 mm, d = 2,5 mm spotřeba/m ² stěny 3,2 m	13 plstěný pásek samolepící b = 50 mm, d = 2,5 mm spotřeba/m ² stěny 3,2 m
 kovová hmoždinka se šroubem	15 kovová hmoždinka se šroubem M 6 x 40 rozteč cca 500 mm spotřeba/m ² stěny 3 ks	15 kovová hmoždinka se šroubem M 6 x 40 rozteč cca 500 mm spotřeba/m ² stěny 3 ks	15 kovová hmoždinka se šroubem M 6 x 40 rozteč cca 500 mm spotřeba/m ² stěny 3 ks
 samořezné vruty do plechu	8 vruty 4,2 x 25 rozteč cca 250 mm spotřeba/m ² stěny 20 ks	8 vruty 4,2 x 25 rozteč cca 250 mm spotřeba/m ² stěny 20 ks	8 vruty 4,2 x 25 rozteč cca 250 mm spotřeba/m ² stěny 20 ks
 ocelové svorky			10 ocelové svorky 28/10,7/1,2 rozteč 200 – 400 mm spotřeba/m ² stěny 25 ks

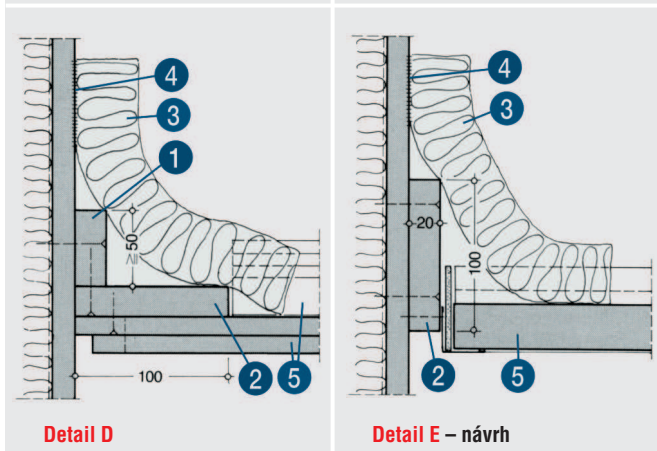


Detail A



Detail B

Detail C – návrh



Detail D

Detail E – návrh

Detail A

Všechny podhledy uvedené v katalogovém listu 420 mohou být připojeny k lehkým příčkám, které se shodují s podhledem alespoň v hodnotě požární odolnosti.

Předpokládá se, že připevnění příčky ke stropu je vytvořeno jako posuvné.

S přihlédnutím k uvedeným podrobnostem je skladba příčky prováděna podle zkušebních protokolů a podkladů pro zpracování udané výrobcem. Stavbu lehkých protipožárních příček PROMATECT® pro připojení lehkých podhledů lze provádět podle katalogových listů 450.70, 450.73 a 450.74. Připojení vyobrazená v detailu B a C platí jen pro podhledy, které byly klasifikovány spolu s masivními stropy dle ČSN 73 0856 a jsou přišroubované k nosné konstrukci (detail B) nebo k viditelné nosné konstrukci vloženým podhledem (detail C).

Technické údaje pro Detail A

- | | | |
|---|---|----------------------|
| 1 | přířezy PROMATECT®-H, | d = 20 mm, b = 50 mm |
| 2 | obklad stěny | |
| 3 | utěsnění z minerální vlny | |
| 4 | stěnový U profil | |
| 5 | stěnový C profil | |
| 6 | spojení vruty s 1, rozteč cca 300 mm, střídavě uspořádané | |
| 7 | spojení vruty s 2, rozteč "a" s přihlédnutím k 4 | |
| 8 | kovové rozpěrné hmoždinky M 6, | rozteč cca 500 mm |
| | rozměr "a" ≤ 20 mm | |
| | rozměr "b" ≥ 20 mm | |

Detail B

Přířez PROMATECT®-H (2) přišroubovat samořeznými vruty $\geq 4,2 \times 45$ k C profilu (4) a k obkladu stěny (3) ve vzdálenosti ≤ 250 mm. K tomu připevnit samořeznými vruty $4,2 \times 55$, rozteč cca 200 mm, L profil. Skladba stropu (5) podle příslušného katalogového listu.

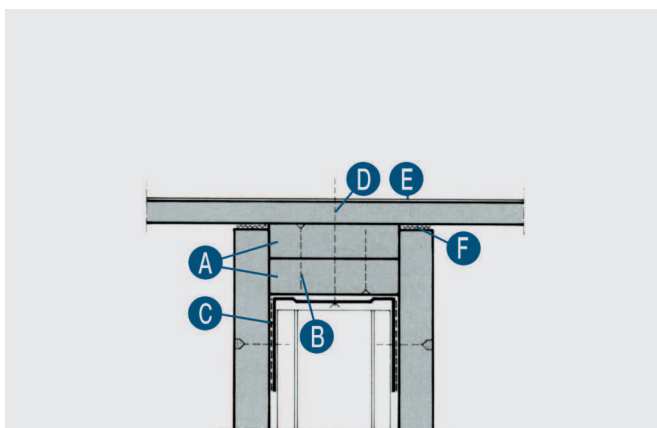
Detail C

Přířez PROMATECT®-H (1) přišroubovat samořeznými vruty $\geq 4,2 \times 45$ k C profilu (4) a k obkladu stěny (3) ve vzdálenosti ≤ 250 mm. K tomu připevnit samořeznými vruty $4,2 \times 55$, rozteč cca 200 mm, přířez PROMATECT® (2). Skladba stropu (5) podle náležitého katalogového listu.

Detaily D a E

Připojení, znázorněná v detailu D a E, platí pro podhledy, které jsou samotnou požárně dělící konstrukcí, tj. bez masivního stropu, způsobilé pro působení ohně shora nebo zdola. Připojení jsou pevně přišroubována k nosné konstrukci (detail D) nebo k viditelné nosné konstrukci (detail E). Přířezy PROMATECT® (1) a (2) jsou připevněny podle detailu B a C. Dodatečně je připojení zakryto po celé délce pásy minerální vlny třídy reakce na oheň B (3). U konstrukci EI 30 je tloušťka minerální vlny 40 mm, u konstrukci EI 90 2 x 40 mm. (Odpadá u konstrukce 420.45). Minerální vlna (3) je nad připojením připevňena lepidlem Promat® K84 (4) k ploše stěny. Skladba stropu (5) podle náležitého katalogového listu.

Připojení stěny k lehkému podhledu



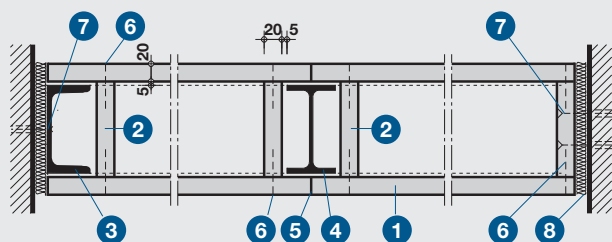
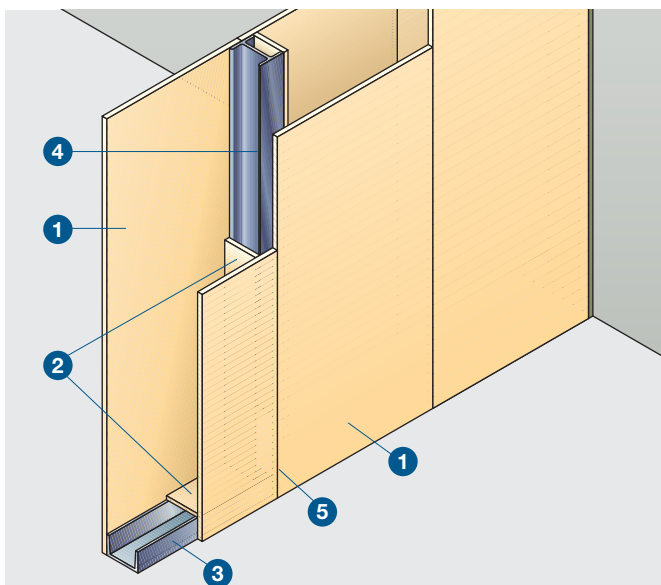
Detail F – připojení k lehkému podhledu

Detail F

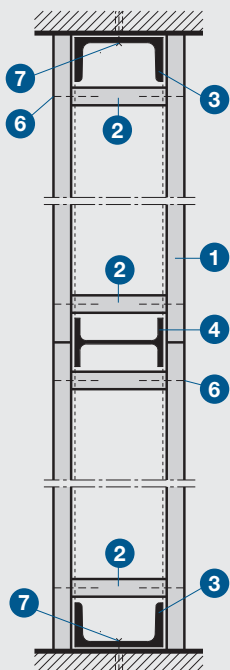
Příčka PROMATECT®-H podle konstrukce č. 450.70 může být připevněna také k lehkému podhledu PROMATECT® podle konstrukce č. 420.10. Dva přířezy PROMATECT®-H (A), d = 15 mm, sešroubovat mezi sebou samořeznými vruty $4,2 \times 25$ (B), střídavě ve vzdálenosti cca 150 – 200 mm, a společně s U profilem (C) připevnit samořeznými vruty $4,2 \times 55$ (D) k přírubě (E) nosného profilu. Utěsnění (F) minerální vlnou. Podrobnosti o podhledu viz katalogový list 420.10.

Pokyny pro montáž (450.70, 450.73 a 450.74)

Pro zjišťování spotřeby materiálu a pro montáž kovových konstrukcí platí technické podklady dodavatele profilů. Těsnění z minerální vlny na podlahu a stropy mohou být slepena lepidlem Promat® K84 s kovovými profily. Izolační pásy PROMAGLAF® přilepit na profily rovněž lepidlem Promat® K84. Vložit dvou- a třívrstvé výplně konstrukce 450.74 z minerální vlny se střídavě uspořádanými spoji. Vodorovné spoje mezi deskami PROMATECT®-H překrýt přířezy PROMATECT®-H 80×15 mm. Připevnit ocelovými svorkami 28/10, 7/1,2, rozteč cca 200 mm. Desky PROMATECT® přezávat pilovými listy obloženými slinutým karbidem. Při řezání odsávat piliny.



Detail A – vodorovný řez



Detail B – připojení ke stropu, připojení k podlaze

Technické údaje

hmotnost obkladu bez stojin (REI 90):	cca 39 kg/m ²
hmotnost ocelového profilu (REI 90):	cca 17 kg/m ²
celková plošná hmotnost (REI 90):	cca 56 kg/m ²
tepelný odpor 1/Δ (REI 90):	0,47 m ² K/W
1 desky PROMATECT®-H, REI 45: d = 12 mm; REI 90: d = 20 mm; REI 120: d = 25 mm	
2 přířezy PROMATECT®-H, b ≥ 110 mm, d = 20 mm, popř. 10 či 25 mm	
3 ocelový profil U 100 (zkušební kus)	
4 ocelový profil IPE 100 (zkušební kus), rozteč svislého ocelového profilu ≤ 1250 mm	
5 spoje desek zatmelené tmelem Promat®	
6 ocelové svorky, *	rozteč cca 100 mm
7 kovová rozpěrná hmoždinka se šroubem (podle statiky)	
8 utěsnění z minerální vlny	
* rozměry spojovacích prostředků viz tabulka připevňovacích prostředků, kapitola 2	

Úřední doklad: Protokol o klasifikaci č. PK2-02-04-900-C-1.

Hodnota požární odolnosti

REI 45, REI 90 a REI 120 podle ČSN EN 13 501-2 se zatížením, které se shoduje s přípustným napětím oceli při působení ohně z jedné strany.

Důležité pokyny

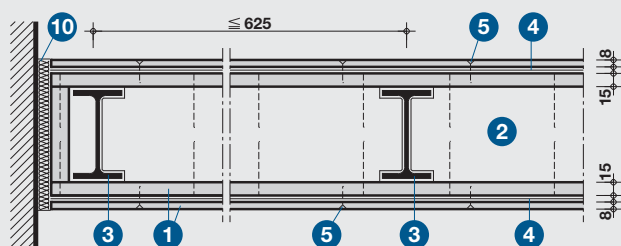
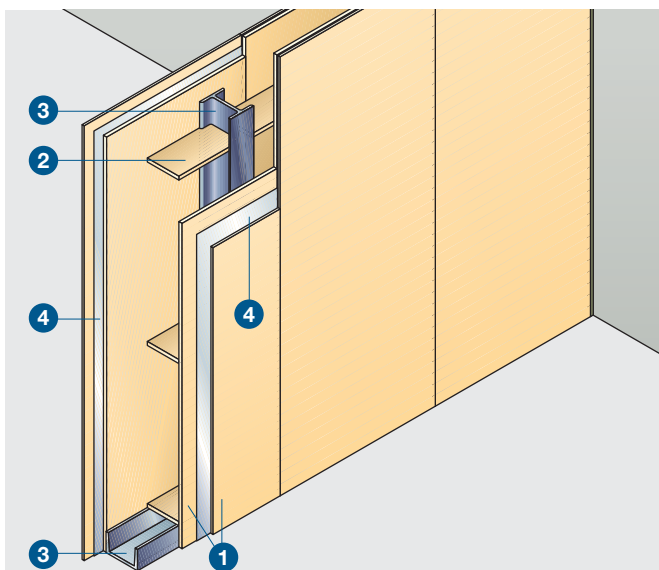
Technické údaje a rozměry se vztahují jen na zkušební kus. Při použití ocelových profilů jiných dimenzí a jiných rozměrů stěn se odpovídajícím způsobem mění i příslušné hodnoty.

Výše uvedenou klasifikaci pro šířky a výšky stěn je nutno ověřit statickými výpočty.

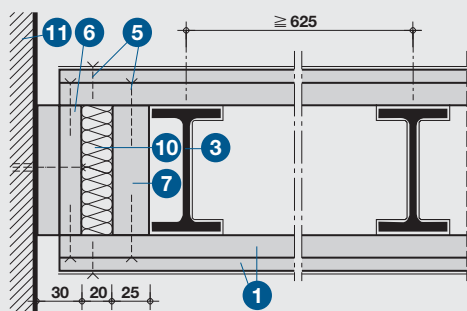
Doklad o stabilitě musí být předložen s ohledem na technické stavební předpisy.

Další podrobnosti na vyžádání.

Do stěn s ocelovými nosnými sloupy mohou být vestavěny prosklené nebo plně protipožární dveře. Detaily k vestavbě sdělí naše technické oddělení.



Detail A – horizontální řez – možné uspořádání ocelových plechů



Řez A-A

Technické údaje

1 obklad PROMATECT®-H,	} viz tabulku níže
2 paždík PROMATECT®-H,	
3 ocelové profily	
4 obklad z ocelového plechu	
5 přípevňovací prostředky	
6 přířez PROMATECT®-H,	viz detaily d = 25 mm
7 přířez PROMATECT®-H,	
8 připojení obkladu	
9 nosný systém budovy	
10 minerální vlna, třída reakce na oheň B,	d = 20 mm
11 masivní stěna	

Úřední doklad: Protokol o klasifikaci č. PK2-02-04-900-C-1.

Hodnota požární odolnosti

REI 90 až REI 180 dle ČSN EN 13 501-2.

Důležité pokyny

Včleněním nosného systému budovy (9) do konstrukce požární stěny může být stěna rozčleněna na menší samostatné plochy. Tím je možné zmenšit rozměry stojek profilů jakož i prahových a rámových profilů (3).

Stanovení rozměrů a montáž paždíku PROMATECT® (2), obkladu PROMATECT® (1) a krytu z ocelového plechu (4) podle technických údajů.

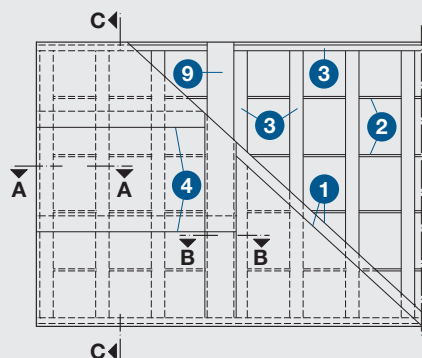
Tabulka 1

	90 min.	180 min.	240 min.
Rozměry ocelového profilu (zkušební stěny)			
svisle (rozeč ≤ 625 mm),	IPE 80	HEA	HEA
vodorovně (připojení k podlaze a ke stropu)	U 80	IPBI 100	IPBI 100
Paždík PROMATECT®-H			
d = 25 mm, šířka:	80 mm	100 mm	100 mm
Rozestup paždíků PROMATECT®-H mezi sebou:	410 mm	625 mm	410 mm
Obklad PROMATECT®-H			
oboustranný			
1. vrstva PROMATECT®-H	15 mm	20 mm	25 mm
2. vrstva PROMATECT®-H	8 mm	10 mm	20 mm
Obklad z ocelového plechu, pozinkovaný, oboustranný, lepený na 2. vrstvu PROMATECT®-H lepidlem Promat® K84			
tloušťka plechu:	0,75 mm	0,75 mm	0,75 mm
překrytí ve spojích:	200 mm	200 mm	200 mm
Přípevňovací prostředky, samořezné vrutě			
a) obklad 1. vrstvy do paždíku rozeče vrutů	5,5 x 70 mm 400 x 410 mm	5,5 x 70 mm 400 x 625 mm	5,5 x 70 mm 400 x 410 mm
b) obklad 2. vrstvy k obkladu 1. vrstvy	přibít hřebíky 14 x 25,8 – 10 ks/m ²		
c) ocelový plech v obkladech 1. a 2. vrstvy	4,2 x 25	4,2 x 25	4,2 x 25
Slepení ocelového plechu s obložením 2. vrstvy, lepidlo Promat® K84, podklad cca 500 g/m ² .			

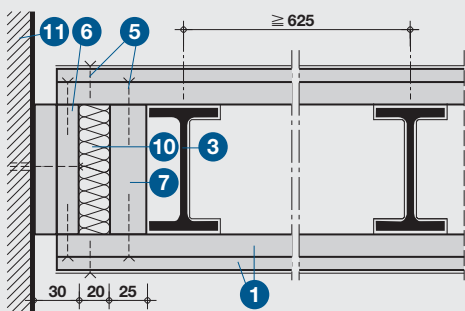
Řez A-A

Je-li horní a dolní připojení požární stěny odborně provedeno, není nutné ji po stranách připevňovat k vedlejším masivním stěnám. Doporučuje se předem namontovat přířez PROMATECT®-H (6) k masivní stěně (11) ve směru ocelového profilu (3). Přířez PROMATECT®-H (7) vytváří spojení mezi oběma pláštěmi (1). Jako těsnění mezi přířezy PROMATECT®-H (6) a (7) slouží pruh minerální vlny (10) cca 20 mm široký.

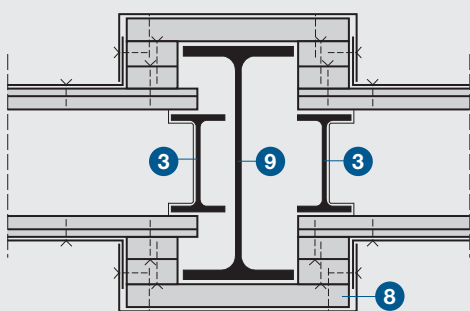
Další konstrukční detaily (zde nezobrazené) sdělí naše technické oddělení nebo je naleznete v plné verzi tohoto katalogového listu na www.promatpraha.cz.



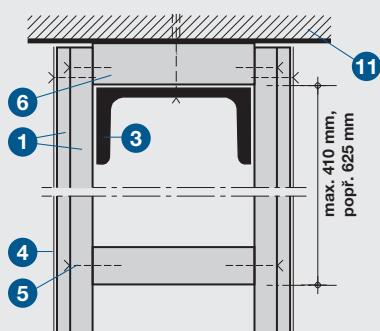
Pohled



Řez A-A



Řez B-B



Řez C-C – připojení k podlaze a ke stropu

V projektových normách řady ČSN 73 08... je v závislosti na mezních rozměrech a využití budov požadováno vytvoření požárních stěn, které rozdělují daný prostor na požární úseky. Malá tloušťka a nízká hmotnost požární stěny Promat® umožňuje značné úspory při dopravě a montáži.

Požární stěny Promat® poskytují nové možnosti použití, je-li nutné z důvodu změny v užívání vytvořit nové požární úseky v již existujících stavbách. Vnitřní požární stěny lze nahradit stěnami odolnými proti ohni ve spojení se stropy bez otvorů (celistvé stropy), takže je zabráněno rozšíření požáru jak ve vodorovném, tak ve svislém směru.

U střídavě uspořádaných příček musí být podpěry stěn a stropů odolné proti ohni a musí být složeny z nehořlavých stavebních hmot (REI 90).

Montáž požárních stěn lze provádět v budovách s tvrdou střešní krytinou až do tří pater min. přímo pod střešní plášť, v budovách s více než třemi patry 30 cm nad střechu nebo je zakončit ve výšce střešního pláště požárně odolnými železobetonovými deskami, které vystupují po obou stranách 50 cm. V budovách s měkkou střešní krytinou je nutné tyto stěny ukončit vždy 50 cm nad střechou. Rozměry profilů a tloušťky stěn uvedené v následující tabulce se týkají jen zkušebních prvků při požární zkoušce. Přesné stanovení rozměrů konkrétní konstrukce musí být provedeno podle statického posudku. Přitom ale rozestupy svislých profilů nepřekročí 625 mm.

Řez A-A

Je-li horní a dolní připojení požární stěny odborně provedeno, není nutné ji po stranách připevňovat k vedlejším masivním stěnám. Doporučuje se předem namontovat přířez PROMATECT®-H (6) k masivní stěně (11) ve směru ocelového profilu (3). Přířez PROMATECT®-H (7) vytváří spojení mezi oběma pláštěmi (1). Jako těsnění mezi přířezy PROMATECT®-H (6) a (7) slouží pruh minerální vlny (10) cca 20 mm široký.

Řez B-B

Připojení stojek profilů (3) požární stěny Promat® k profilům nosného systému budovy (9) musí být prováděna podle platných předpisů.

Pro stanovení rozměrů obkladu u napojení (8) jsou rozhodující náležitě úředně přezkoušené konstrukce Promat® pro nosné stavební díly.

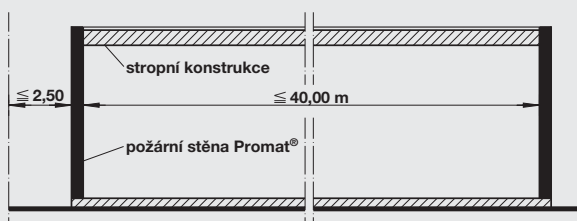
Stavební dílce z železobetonu, které jsou z hlediska statiky důležité pro požární stěnu, musí patřičnými rozměry příčného řezu, výztuží a tloušťkou krytí odpovídat hodnotě požární odolnosti požární stěny Promat®.

Řez C-C

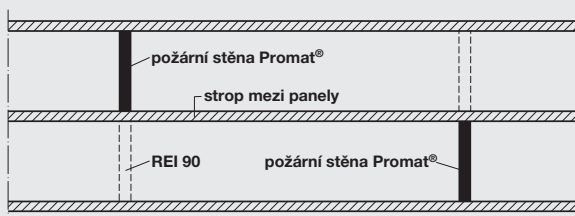
K připevnění prahových a rámových profilů použít šrouby s hmoždinkami M 16, rozteč ≤ 400 mm.

Mezi podlahu, popř. strop (11) a ocelový profil (3) vložit přířez PROMATECT®-H (6). Vzdálenost přířezu PROMATECT®-H (6) k pažídíku PROMATECT®-H (2) se musí shodovat s rozměry uvedenými v tabulce na předchozí straně.

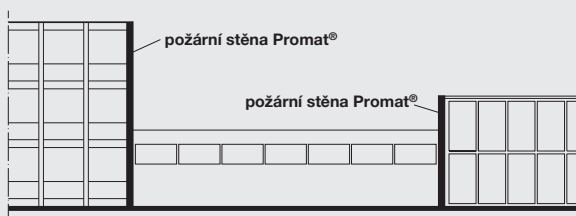
Aby se zabránilo tepelnému mostu na ocelových profilech, musí být k připevnění obkladu PROMATECT®-H (1) a plechového krytu (4) použity připevňovací prostředky, které odpovídají technickým údajům.



Detail A – příklad použití



Detail B – příklad použití



Detail C – příklad použití

Příklady použití

Detail A

Požární stěny ve velkých budovách a v přilehlých budovách na ploše ve vzdálenostech maximálně 40 m. Požární stěny připojené k budovám, které jsou postaveny bezprostředně na hranici nebo ve vzdálenosti do 2,5 m.

Detail B

Požární stěny pro oddělení oblastí s různým způsobem užívání, které jsou střídavě umístěny ve jednotlivých patrech. Jen ve spojení s požárně odolnými celistvými stropy. Komplikovaná je dodatečná montáž lehkých stavebních konstrukcí. Kromě případného souhlasu, který se týká změny v užívání, musí být zvlášť pro tento případ definován způsob uspořádání.

Detail C

Požární stěny mezi různě ohroženými budovami nebo mezi budovami s různými druhy konstrukcí, např. oddělení ohrožené továrny od správní budovy (nedostatečná odstupová vzdálenost). Oddělení obytných prostorů a budov s hospodářským využitím.

Pokyny pro montáž

Paždík PROMATECT®-H

Při určování šířky paždíku PROMATECT®-H je nutné přihlídnout k montážním a válcovacím tolerancím ocelové konstrukce. Rozestupy paždíků uvedené v tabulce 1 nesmí být překročeny. Paždíky musí být pečlivě zarovnané, aby mohl být obklad PROMATECT®-H přesně přišroubován do řezné hrany paždíku PROMATECT®-H. Paždíky PROMATECT®-H nesmí být připevňovány k ocelovým vzpěrám, ale mohou být jen pevně sevřeny.

Obklad PROMATECT®-H

Spoje 1. a 2. vrstvy PROMATECT®-H uspořádat střídavě o 1/2 šířky desky (= 625 mm) proti sobě. 1. vrstvu přišroubovat a 2. vrstvu kotvit hřebíky k 1. vrstvě (viz tabulka 1). Standardní formáty desek PROMATECT®-H je možné uspořádat vodorovně nebo svisle.

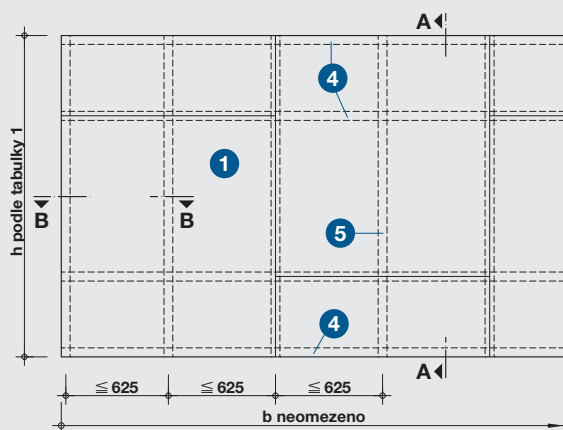
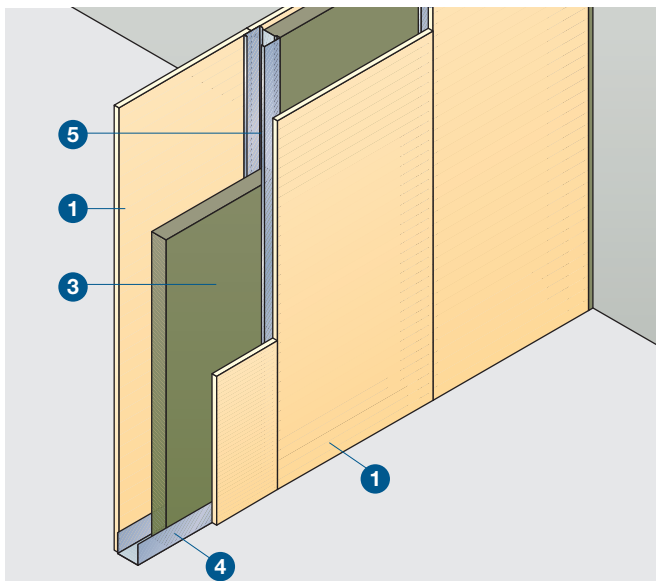
K řezání desek PROMATECT®-H doporučujeme pilové listy obložené slinutým karbidem. Při řezání desek odsávat piliny.

Obložení z ocelového plechu

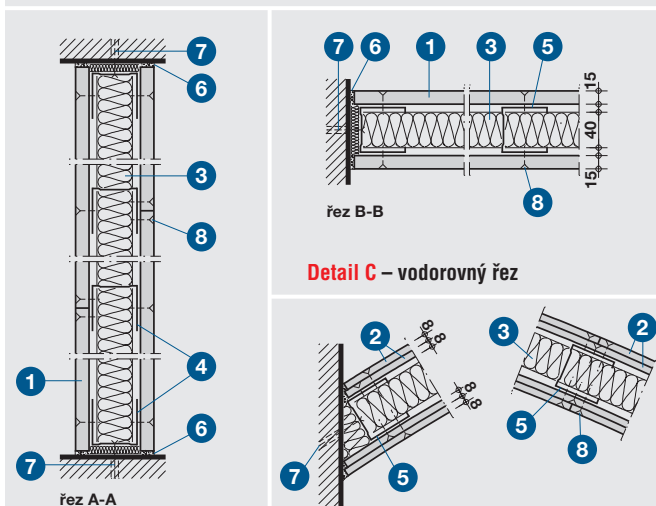
Doporučuje se použít běžné celoplošné formáty 1250 mm x 2500 mm. Aby nemusel být plech 4-násobně překryt v bodech, kde se kříží spoje, je třeba v šířce překrytí uříznout pravý spodní roh (vrchní tabule) a levý horní roh (spodní tabule). V okolí šikmého řezu musí být řezné hrany plechu stykovány na tupo proti sobě.

Sousední konstrukce

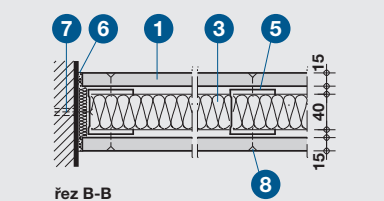
Napojení požární stěny Promat® na sousední konstrukce musí být utěsněno pruhy minerální vlny. Připevnění k železobetonu nebo ke zdivu lze dosáhnout jen hmoždinkami a šrouby, dle všeobecných stavebních pokynů.



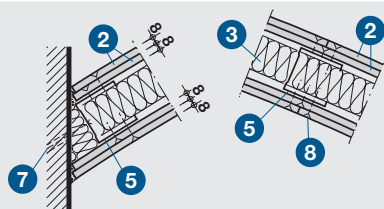
Detail A – schema



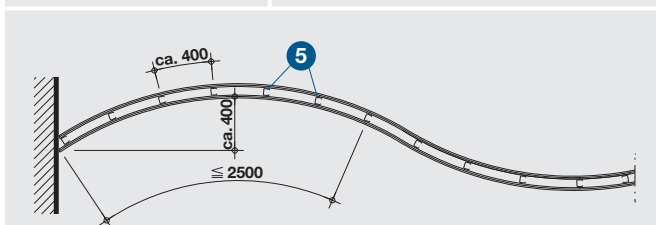
Detail B – svislý řez



Detail C – vodorovný řez



Detail D – zakřivená stěna, vodorovný řez



Detail E – zakřivená stěna

Technické údaje

- 1 požárně ochranná deska PROMAXON®, typ A, d = 15 mm
- 2 požárně ochranná deska PROMAXON®, typ A, d = 8 mm
- 3 minerální vlna, objemová hmotnost $\geq 100 \text{ kg/m}^3$, d = 40 mm
- 4 stěnový profil, vodorovný, viz tabulka 1
- 5 stěnový profil, svislý, viz tabulka 1
- 6 tmel Promat®
- 7 umělohmotná hmoždinka s vrutem, rozteč cca 500 mm
- 8 vrut

Úřední doklad: Protokol o klasifikaci č. PK2-05-04-901-C-1.

Výhody na první pohled

- pro EI 90 jednovrstvé opláštění z desek, d = 15 mm
- zakřivená stěna s dvouvrstvým opláštěním z desek, d = 8 mm
- hladký povrch

Všeobecné informace

Při přípravě pro povrchovou úpravu se spoje desek přetmelují tmelem Promat® a armují běžně prodávanou spárovou výplní.

Ke splnění vysokých nároků na protihlukovou a tepelnou izolaci lze skladbu stěny modifikovat ve směru tloušťky, např. použitím širších stěnových profilů, zdvojených stojek a dvou vrstev minerální vlny. Příslušné detaily a detaily rohových spojení stěn, detaily pro průchod jednotlivých kabelů a montáž elektroinstalčních krabic obdržíte na vyžádání.

Detail A

Příčky lze zhotovovat v neomezené šířce. Výška stěny se řídí podle oblasti zabudování a podle druhu použitých stěnových profilů (viz tabulka 1).

Detaily B

Pro připojení k podlaze nebo ke stropu se použijí stěnové profily U (4), které se připevní do hmoždinek. Do těchto profilů se vsadí svislé stěnové profily (5). Po uložení minerální vlny (3) se desky PROMAXON®, typ A (1) přišroubují ke stěnovým profilům svisle nebo na šířku. Jako technické zvukoizolační opatření lze na stěnové profily nejprve nalepit plst jako izolaci. Vodorovně probíhající spoje desek se rovněž zakryjí stěnovými profily (4).

Detail C

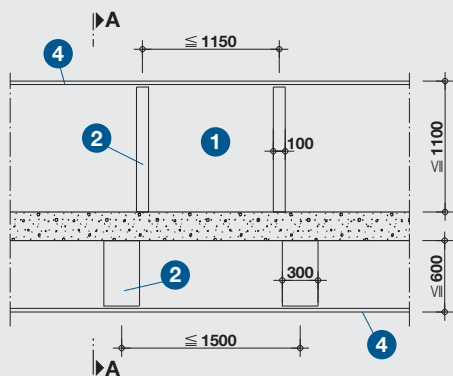
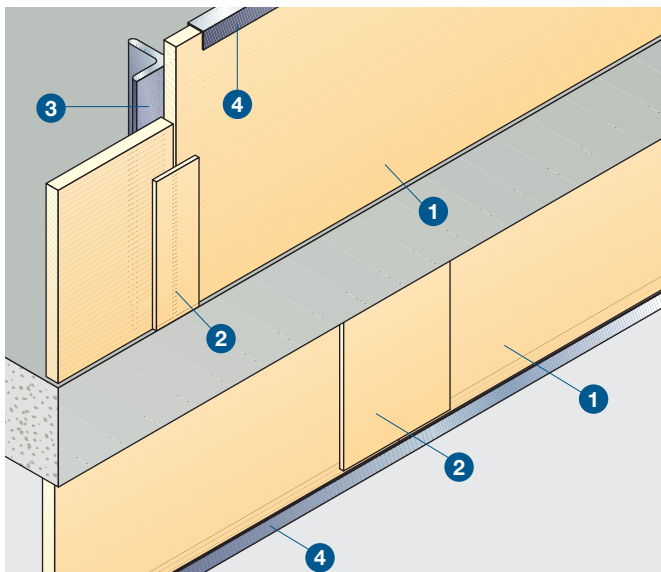
Svislý stěnový profil (5) u bočního připojení ke stěně se z požárnětechnických a zvukověizolačních důvodů podloží vrstvou minerální vlny. K masivní části stavby se připevní pomocí hmoždinek (7). Rozteč stěnových profilů činí ≤ 625 mm.

Detaily D a E

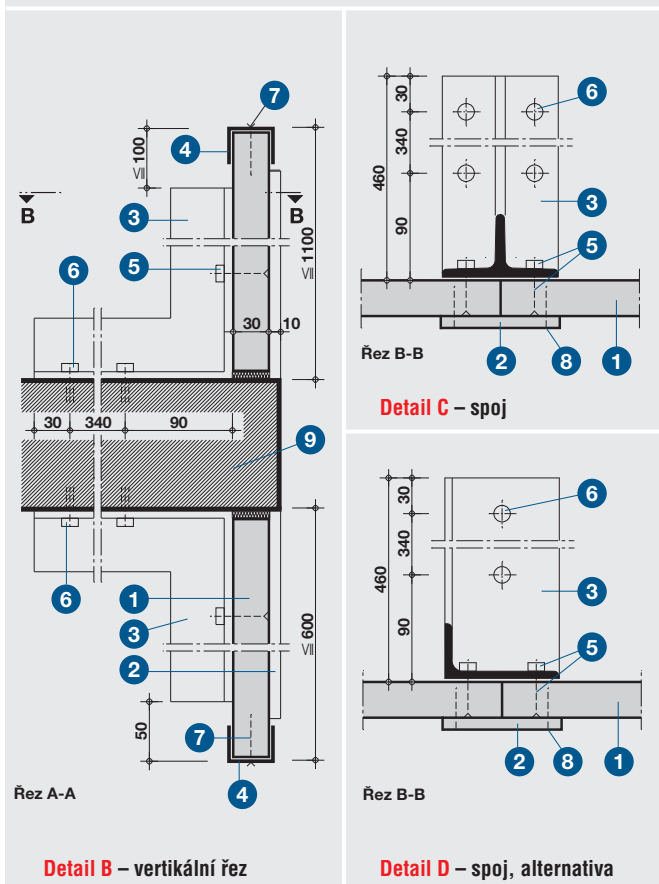
Z architektonických důvodů může být stěna stavěná do oblouku nebo být různě zakřivená. Pro provedení přesného zaoblení činí rozteč svislých stěnových profilů cca 400 mm. Jako opláštění stěny se na každou stranu uloží dvě vrstvy požárně ochranných desek PROMAXON®, typ A (d = 8 mm), a to příčně. Desky se upevní ke stěnovým profilům. Pro připojení k podlaze a stropu se použijí vhodné zakřivené stěnové U profily.

Tabulka 1 – rozměry profilů

Výška h	Stěnový profil, svislý 5	Stěnový profil, vodorovný 4	Oblast zabudování DIN 4103
$\leq 2,75$ m	CW 50/50 x 0,6	UW 40/50/40 x 0,6	2
$\leq 3,50$ m			1
$\leq 4,00$ m	□ 50/50 x 3,0		2
$\leq 4,25$ m	CW 100/50 x 0,6	UW 100/50 x 0,6	2
$\leq 5,00$ m	□ 50/50 x 4,0	UW 40/50/40 x 0,6	2
$\leq 5,00$ m	CW 100/50 x 0,6	UW 100/50 x 0,6	1



Detail A – pohled



Detail B – vertikální řez

Detail D – spoj, alternativa

Technické údaje

hmotnost (bez ocelového profilu) (EI 90):	cca 15 kg/m ²
tloušťka desky (EI 90):	d = 30 mm
tepelný odpor 1/Δ (EI 90):	0,36 m ² K/W
1 desky PROMATECT®-H a -L, viz tabulka dole	
2 přířezy PROMATECT®-H, b = 100 (300) mm, d = 10 mm	
3 spodní konstrukce, pevné nebo zavěšené, ocelový T profil 100 x 50 x 8,5 ocelový L profil 100 x 50 x 6 (alternativní)	
4 ocelový U profil 37 x 30 x 3	
5 zápusťné šrouby M 6 x 50 s drážkou a šestihrannou matkou, rozteč 250 mm krajní rozteč na profilu 100 mm	
6 kovová rozpěrná hmoždinka 12/40 (M 8) 2 kusy/konzole, rozteče podle řezu B-B	
7 samořezné vrtáky 3,9 x 40, koncová rozteč 100 mm	rozteč 400 mm
8 ocelové svorky 38/10, 7/1,2	rozteč cca 100 mm
9 utěsnění z minerální vlny	

Úřední doklad: Protokol o klasifikaci č. PK2-06-04-901-C-1.

Hodnota požární odolnosti

EW 30 – 90 a EI 30 – 90 dle ČSN EN 13 501-2 se všemi uvedenými profily pro připevnění a vyztužení.

Konstrukce jen pro pevné nebo zavěšené připevnění k železobetonové konstrukci.

Důležité pokyny

Pro pevné nebo zavěšené spodní konstrukce mohou být použity výše uvedené ocelové T nebo L profily.

Osová vzdálenost spodních konstrukcí je max. 1150 mm.

Výška předsazeného parapetu: ≤ 1100 mm.

Výška zavěšené překladové desky: ≤ 600 mm.

Výpočtové zatížení hmoždinky v tahu u zavěšené krycí desky může být max. 500 N.

Zápusťná hloubka je minimálně 60 mm.

Podle potřeby vypracuje naše technické oddělení příslušné návrhy dle konkrétního požadavku.

Pokyny pro montáž

Uvnitř ploch parapetu nebo překladové desky je třeba vyloučit vodorovné spáry.

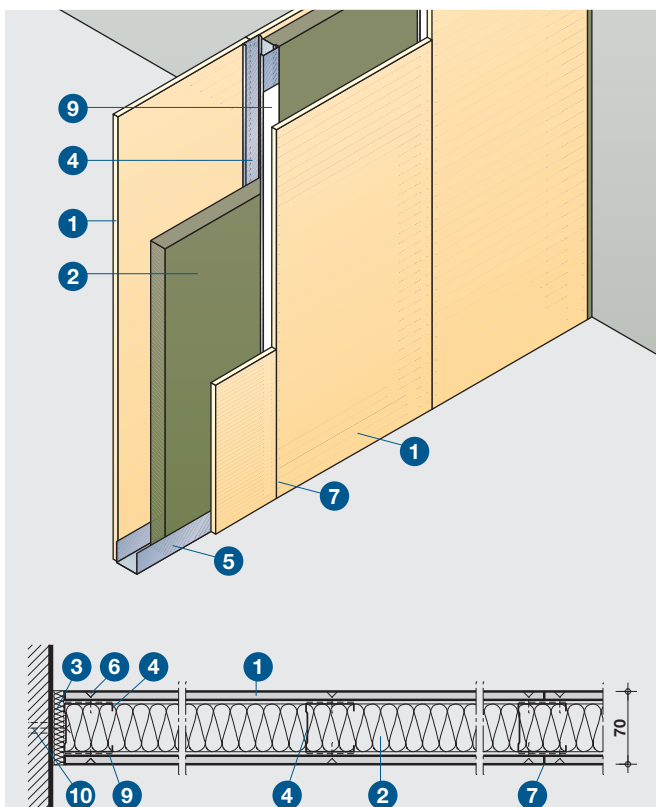
Svislé spoje desek mohou ležet v překladové desce max. 150 mm vedle spodní konstrukce (3). Zakrytí spojů provést jako (2), avšak široké 300 mm.

Zatmelování spojů není z hlediska požární bezpečnosti nutné.

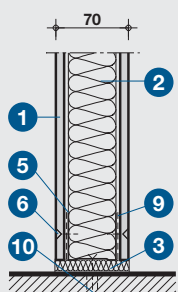
K řezání desek PROMATECT® doporučujeme pilové listy obložené slinutým karbidem. Při řezání odsávat piliny.

Tabulka tl. desek PROMATECT®

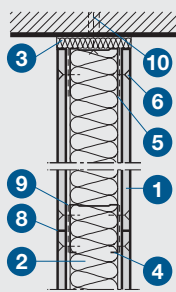
	namáhání ohněm z interiéru		namáhání ohněm z exteriéru	
	PROMATECT®-H	PROMATECT®-L	PROMATECT®-L	
EW 30	12	20	EI 30	25
EW 45	15	20	EI 45	30
EW 60	20	20	EI 60	40
EW 90	-	25	EI 90	50



Detail A – vodorovný řez



Detail B – připojení k podlaze



Detail C – připojení ke stropu

Technické údaje

hmotnost:	cca 23 kg/m ²
tepelný odpor 1/Λ:	1,31 m ² K/W
1 desky PROMATECT®-H,	viz tabulka dole
2 desky z minerální vlny, min. třída reakce na oheň B,	
objemová hmotnost ≥ 50 kg/m ³ ,	d = 50 mm
3 utěsnění z minerální vlny,	d = 20 mm
4 C profil CW 50 x 0,6,	rozteč 625 mm*
5 U profil UW 50 x 0,6	
6 samořezné vrtvy 3,9 x 15,	rozteč cca 250 mm
7 svislý spoj desky, zatmelený tmelem Promat®	
8 vodorovný spoj desky, zatmelený, zakrytý C profilem shodným s 4	
9 izolační pásek PROMAGLAF®,	b = 50 mm, d = 2 mm
10 kovová rozpěrná hmoždinka se šroubem M 6,	rozteč cca 500 mm
* Z konstrukčních důvodů je doporučená rozteč stojek ≤ 400 mm.	

Úřední doklad: Protokol o klasifikaci č. PK2-06-04-900-C-1.

Hodnota požární odolnosti

EW 30 až EW 90, EI 30 až EI 90 dle ČSN EN 13 501-2 se všemi uvedenými připevněními a vyztuženími.

K výstavbě budov s různým druhem využití se převážně používají lehké montážní systémy fasád, které umožňují rozsáhlou prefabrikaci. Požadavky na požární bezpečnost platné pro vnější stěnové dílce, které nejsou nosné a nejsou vyztužené, nemohou splňovat mnohé běžné systémy fasád. Malá hmotnost a četné variační možnosti níže uvedených protipožárních dílců umožňují snadnou montáž na většinu lehkých systémů fasád.

Zvýšených požadavků na tepelnou ochranu lze dosáhnout změnami v konstrukčním složení, popř. doplněním přezkoušených konstrukcí firmy Promat, aniž by se snížila požární odolnost. Konstrukce 465.2 (stejně jako 465.1) byla přezkoušena dle ČSN EN 1363-1 a klasifikována dle ČSN EN 13 501-2.

Alternativní konstrukce

Vnější stěna EI 90, která není nosná ani vyztužená, z desek PROMATECT®-H, d = 12 mm, s vlepenou minerální vlnou, d = 40 mm. Podrobnosti sdělí naše technické oddělení.

Všechny vnější stěnové dílce Promat® a všechny dílce parapetu vyžadují povrchovou úpravu odolávající klimatickým vlivům, popřípadě jsou vsazovány za zavěšené průčelí.

Důležité pokyny

Při zvýšených požadavcích na tepelnou ochranu může být výše uvedená tloušťka stěny dílce náležitě zvětšena.

Vnější stěnové dílce PROMATECT® připevňovat jen na nosné stavební dílce, které mají alespoň stejnou požární odolnost.

Klasifikace platí jen pro jednotlivé plochy, u kterých délka a výška činí max. 5,00 m.

Pokyny pro montáž

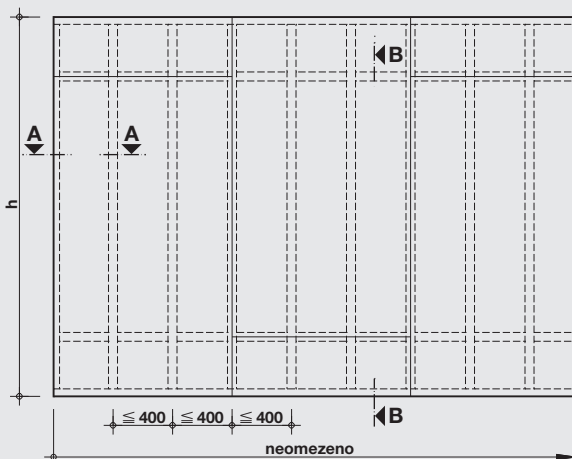
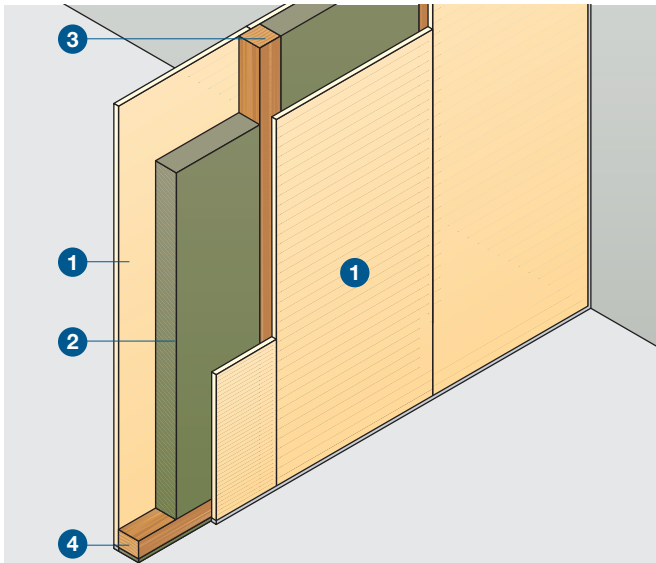
Na konstrukci PROMATECT®-H nepřipevňovat žádné další konstrukční díly nebo obklad fasády, zejména z kovu.

Izolační pásek PROMAGLAF® (9) přilepit lepidlem Promat® K84 na profily (4) a (5). Spoje desek (7) a (8) zatmelit tmelem Promat®.

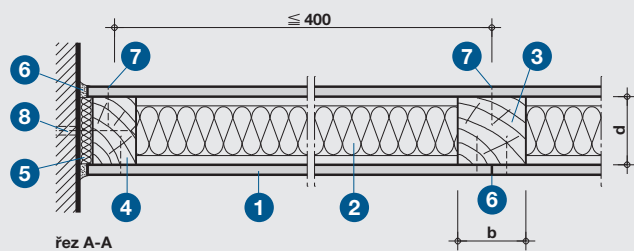
K řezání desek PROMATECT® doporučujeme pilové listy obložené slinutým karbidem. Při řezání odsávat piliny.

Tabulka tl. desek PROMATECT®

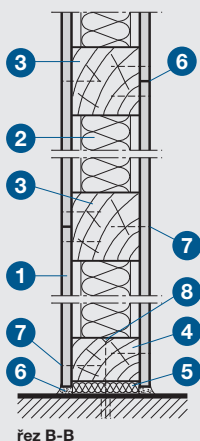
	namáhání ohněm z interiéru		namáhání ohněm z exteriéru	
	PROMATECT®-H		PROMATECT®-H	
EW 30	6	EI 30	6	
EW 45	8	EI 45	8	
EW 60	8	EI 60	10	
EW 90	8	EI 90	12	



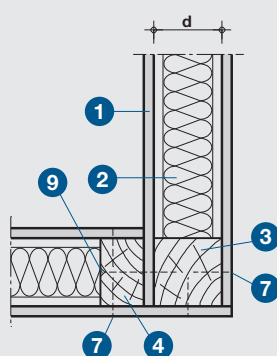
Detail A – pohled



Detail B – vodorovný řez



Detail C – napojení k podlaze



Detail D – rohové spojení

Technické údaje

- 1 EI 30: požárně ochranná deska PROMATECT®-100, d = 8 mm
EI 60: požárně ochranná deska PROMAXON®, typ A, d = 10 mm
- 2 deska z minerální vlny, nehořlavá, bod tání ≥ 1000 °C,
EI 30: d ≥ 40 mm, objemová hmotnost ≥ 30 kg/m³,
EI 60: d ≥ 50 mm, objemová hmotnost ≥ 50 kg/m³
- 3 dřevěný sloupek viz tabulka 1
- 4 trámký a rámy ze dřeva, průřez ≥ 55 x ≥ 35 mm
- 5 utěsnění z minerální vlny
- 6 tmel Promat®
- 7 vrut 3,0 x 45, rozteč EI 30 ≤ 250 mm, rozteč EI 60 ≤ 200 mm,
alternativně ocelová svorka 44/11,2/1,53 nebo hřebík 22 x 42
- 8 umělohmotná hmoždinka s šroubem M6, rozteč cca 500 mm
- 9 vrut ≥ 6 x 90, rozteč cca 400 mm

Úřední doklad: Protokol o klasifikaci č. PK2-05-04-902-C-1.

Výhody na první pohled

- jednovrstvé, tenké opláštění s pevným povrchem
- nízká hmotnost desek
- konstrukce doložena statickým výpočtem
- kabelové a potrubní průchodky

Všeobecné informace

Stěny s dřevěnými sloupky lze zhotovit s požárně ochrannými deskami PROMATECT®-100, popř. PROMAXON®, typ A (1) v jednovrstvém, lehkém provedení.

Musí-li se počítat s průhybem mezipodlažního stropu, je třeba připojení ke stropu konstruovat tak, aby umožňovalo odpovídající pohyb. Konstrukce pro velké konzolové zatížení se upevňují vruty ke sloupkům, případně je třeba zhotovit doplňkové sloupky nebo výměny.

Detail A

Nenosnou příčku lze zhotovit v libovolné šířce. Dovolená výška stěny je uvedena v tabulce:

Rozměry dřevěných stojek		
tloušťka d	šířka b	dovolená výška stěny h
≥ 55 mm	≥ 55 mm	$\leq 2,60$ m
≥ 60 mm		$\leq 3,10$ m
≥ 80 mm		$\leq 4,00$ m

Detaily B a C

Osová vzdálenost dřevěných sloupků činí ≤ 400 mm. Rozměry vodorovných prvků (4) v patě a vrcholu stěn je třeba volit konstrukčně. Připevnění k masivním částem stavby se provádí pomocí šroubů a umělohmotných hmoždinek (8). Desky PROMATECT®-100, popř. PROMAXON®, typ A (1) se připevňují přímo do dřevěných sloupků vruty, svorkami nebo hřebíky. Svislé spoje desek se umísťují na dřevěné sloupky, vodorovné se podkládají dřevěným prvkem. Všechny spoje desek se přetmelují tmelem Promat®. Při přípravě pro povrchovou úpravu se spoje desek armují běžně prodávanou spárovou výplní. Detaily pro montáž elektroinstalačních krabic a průchod kabelů a potrubí na vyžádání.

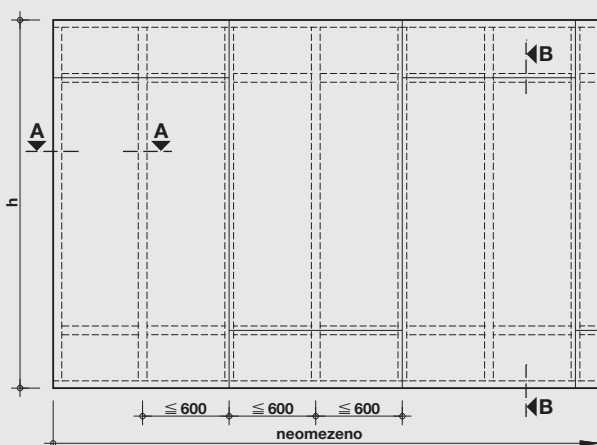
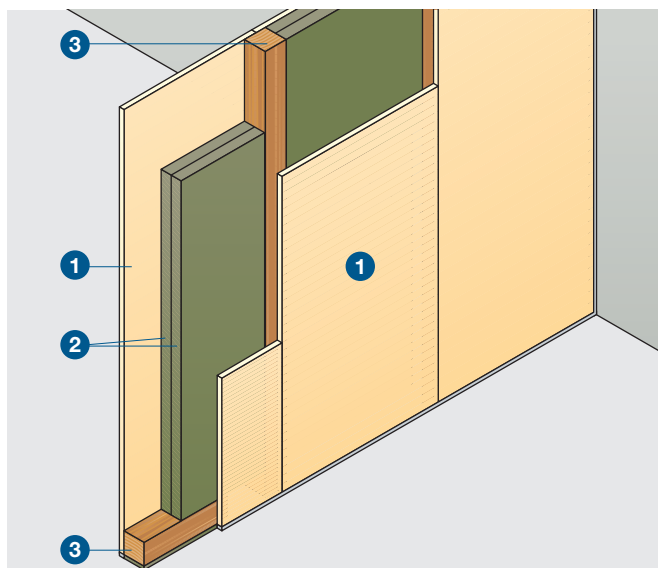
Detail D

Rohy stěn lze provést podle detailu D.

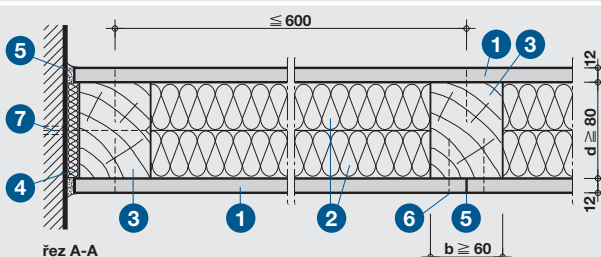
Zvláštní upozornění

Opláštění REI 30 až REI 90 pro nosné dřevěné podpěry a trámy se provádí podle konstrukce 460.30.

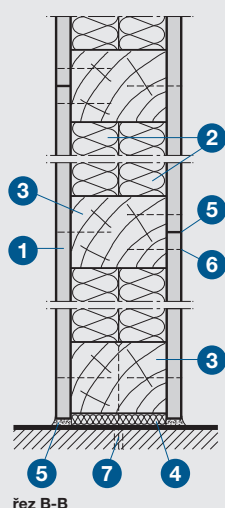
Máte-li další požadavky na konstrukci (např. zvuková či tepelná izolace, vlhkost), směřujte prosím své dotazy na naše technické oddělení.



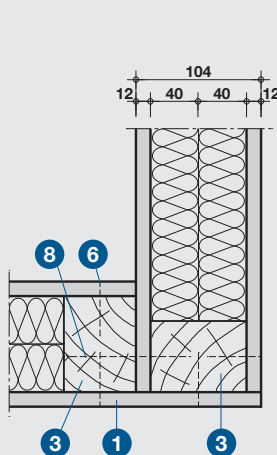
Detail A – pohled



Detail B – vodorovný řez



Detail C – napojení k podlaze



Detail D – rohové spojení

Technické údaje

- 1 požárně ochranná deska PROMAXON®, typ A, $d \geq 12$ mm
- 2 deska z minerální vlny, nehořlavá, bod tání ≥ 1000 °C, $d \geq 40$ mm, objemová hmotnost ≥ 40 kg/m³
- 3 dřevěné sloupky, trámký a rámy, $\geq 60 \times \geq 80$ mm (b x d)
- 4 utěsnění z minerální vlny
- 5 tmel Promat®
- 6 vrut 4,0 x 55, rozteč ≤ 200 mm, alternativně ocelové svorky 50/11,2/1,53 nebo hřebík 22 x 52
- 7 umělohmotná hmoždinka s šroubem M6, rozteč cca 500 mm
- 8 vrut $\geq 6 \times 120$, rozteč cca 400 mm

Úřední doklad: Protokol o klasifikaci č. PK2-05-04-902-C-1.

Výhody na první pohled

- jednovrstvé, tenké opláštění s pevným povrchem
- nízká hmotnost desek
- konstrukce doložena statickým výpočtem
- kabelové a potrubní průchodky

Všeobecné informace

Stěny s dřevěnými sloupky lze zhotovit s požárně ochrannými deskami PROMAXON®, typ A (1) v jednovrstvém, lehkém provedení. Musí-li se počítat s průhybem mezipodlažního stropu, je třeba připojení ke stropu konstruovat tak, aby umožňovalo odpovídající pohyb. Konstrukce pro velké konzolové zatížení se upevňují vruty do dřeva ke sloupkům, případně je třeba zhotovit doplňkové sloupky nebo výměny.

Detail A

Nenosnou příčku lze zhotovit v libovolné šířce. Dovolená výška stěny h max. 4,00 m.

Detaily B a C

Osová vzdálenost dřevěných sloupků činí ≤ 600 mm.

Připevnění sloupků a vodorovných prvků k masivním částem stavby se provádí pomocí šroubů a umělohmotných hmoždinek (8). Desky PROMAXON®, typ A (1) se připevňují přímo do dřevěných sloupků vruty, svorkami nebo hřebíky. Svislé spoje desek se umísťují na dřevěné sloupky, vodorovné se podkládají dřevěným prvkem. Všechny spoje desek se přetmelují tmelem Promat®. Při přípravě pro povrchovou úpravu se spoje desek armují běžně prodávanou spárovou výplní.

Detaily ohledně montáže elektroinstalačních krabic a průchodu kabelů a potrubí obdržíte na vyžádání.

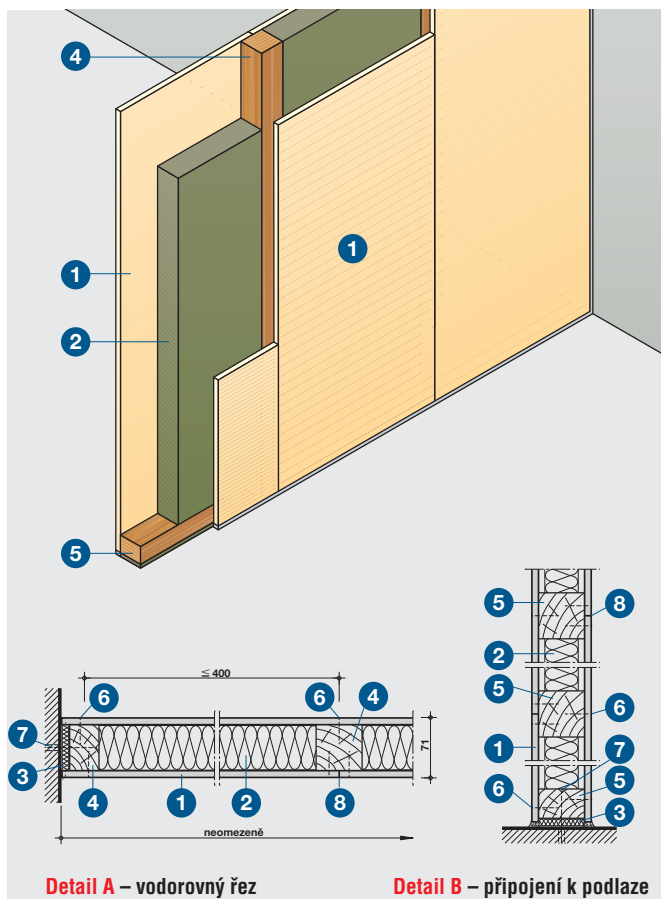
Detail D

Rohy stěn lze provést podle detailu D.

Zvláštní upozornění

Opláštění REI 30 až REI 90 pro nosné dřevěné podpěry a trámy se provádí podle konstrukce 460.30.

Máte-li další požadavky na konstrukci (např. zvuková či tepelná izolace, vlhkost), směrujte prosím své dotazy na naše technické oddělení.



Technické údaje

hmotnost (EI 30):	cca 23 kg/m ²
tepelný odpor 1/Λ (EI 30):	1,31 m ² K/W
zvuková izolace R _w (EI 30):	cca 29 dB
1 desky PROMATECT®-H, EI 30: d = 8 mm; EI 45: d = 10 mm; EI 120: d = 25 mm	
2 desky z minerální vlny, min. třída reakce na oheň B, objemová hmotnost cca 35 kg/m ³ , d = 50 mm	
3 utěsnění z minerální vlny	
4 dřevěný sloupek, příčný průřez ≥ 55 x 55 mm	
5 trámký a rámy ze dřeva ≥ 55 x 35 mm	
6 vruty, nebo ocelové svorky,*	rozteč cca 200 mm rozteč cca 150 mm
7 šrouby se zápustnou hlavou M 5 do kovové rozpěrné hmoždinky,	rozteč cca 500 mm
8 tmel Promat® – všechny spoje	
* rozměry spojovacích prostředků viz tabulka připevňovacích prostředků, kapitola 2	

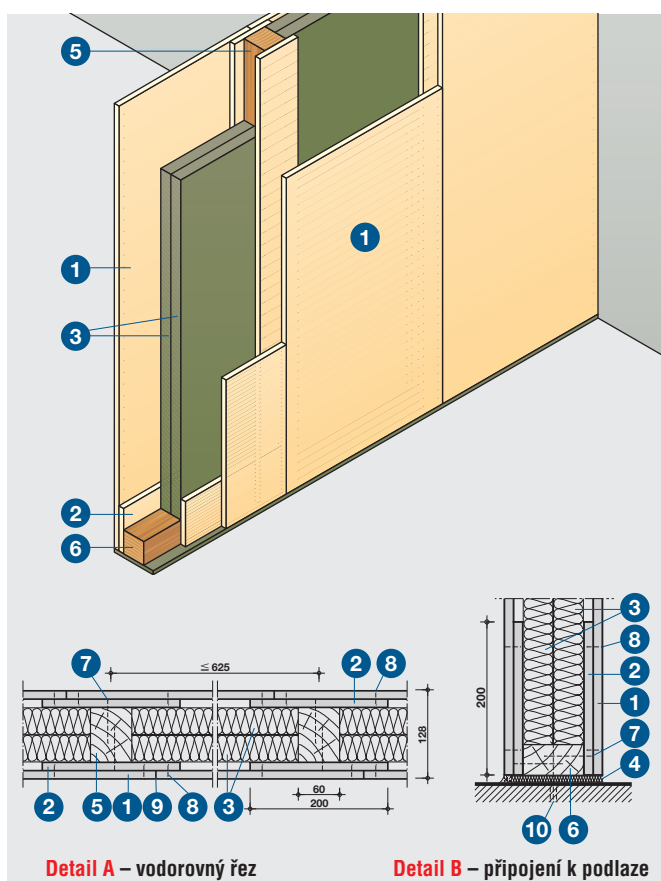
Úřední doklad: Protokol o klasifikaci č. PK2-05-04-902-C-1.

Hodnota požární odolnosti

EI 30, EI 45 a EI 120 dle ČSN EN 13 501-2.

Připustné výšky stěn

rozměry dřevěného sloupku		povolené výšky stěn [cm]
tloušťka [mm]	šířka [mm]	
60	60	325
80	60	450



Technické údaje

hmotnost:	cca 40 kg/m ²
tepelný odpor 1/Λ:	2,15 m ² K/W
zvuková izolace R _w :	cca 45 dB
1 desky PROMATECT®-H	d = 12 mm
2 přířez PROMATECT®-H,	b = 200 mm, d = 12 mm
3 desky z minerální vlny, min. třída reakce na oheň B, objemová hmotnost cca 50 kg/m ³ , d = 2 x 40 mm	
4 utěsnění z minerální vlny	
5 dřevěný sloupek, příčný průřez min. 60 mm x 80 mm, rozteč ≤ 625 mm	
6 trámký a rámy ze dřeva min. 40 mm x 80 mm	
7 ocelové svorky 63/11, 2/1, 53,	rozteč 100 – 150 mm
8 ocelové svorky 32/10, 7/1, 2,	rozteč cca 100 mm
9 tmel Promat® – všechny spoje	
10 šrouby se zápustnou hlavou M 5 do kovové rozpěrné hmoždinky,	rozteč cca 500 mm

Úřední doklad: Protokol o klasifikaci č. PK2-02-04-901-C-1.

Hodnota požární odolnosti

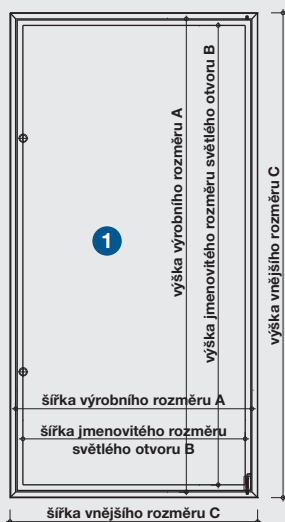
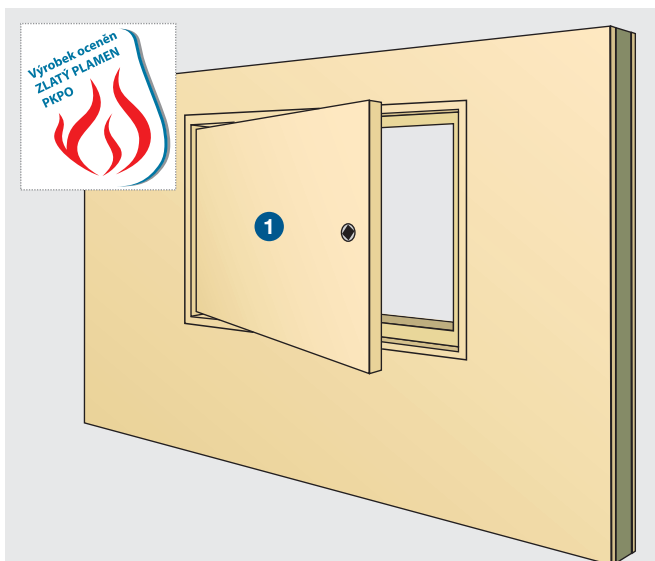
REI 90 dle ČSN EN 13 501-2.

Důležité pokyny

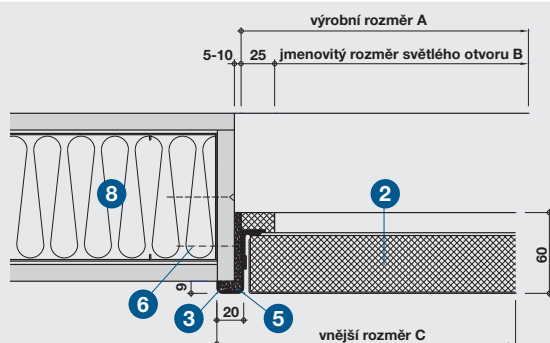
Přípravu konstrukce jakož i dimenzování této stěny s dřevěnými sloupky je třeba provádět podle statických výpočtů. To platí zvláště pro spojení mezi dřevěnými sloupky (5) a trámký, popř. rámy ze dřeva (6), jakož i pro připojení k podlahové a stropní konstrukci. Klasifikace REI 90 platí pro nosné stěny s max. výškou 5,00 m. Vodorovné spoje uspořádat na pažďiku a podložit přířezy PROMATECT®-H (2).

Pokyny pro montáž

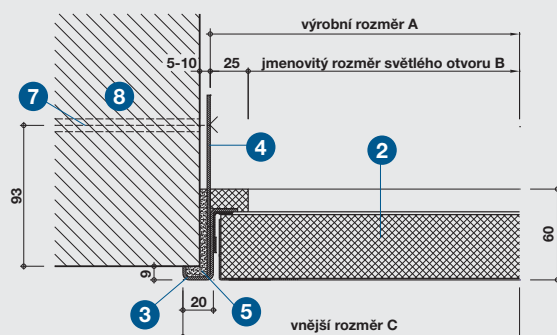
Pokud se předpokládá průhyb stropů v patrech, je nutno vytvořit připojení ke stropu s možností pohybu. Těžké konzoly je nutno připevnit šrouby na sloupky. Popřípadě počítat s přidavnou stojkou nebo s její výměnou. K připevnění na masivní stavební dílce nepoužívat umělohmotné hmoždinky. K řezání desek PROMATECT®-H doporučujeme pilové listy obložené slinutým karbidem. Při řezání odsávat piliny.



Detail A – rozměry



Detail B – osazení do lehké příčky



Detail C – osazení do masivní stěny

Technické údaje

- 1 revizní dvířka Promat®, typ SP, jednokřídlé
- 2 křídlo revizních dvířek Promat®, typ SP
- 3 rám revizních dvířek Promat®, typ SP
- 4 kotvicí plech 30 x 130 mm, tl. 2 mm
- 5 protipožární tmel PROMASEAL®-A alternativně tmel Promat® nebo PROMATMEL®
- 6 vrut 4 x 50 mm, rozteč cca 400 mm
- 7 hmoždinka se šroubem, popř. pouze rámový šroub VF 7,5 x 72 mm, rozteč cca 400 mm
- 8 lehká příčka EI (t) nebo masivní stěna EI (t), popř. REI (t)

Úřední doklad: Protokol o klasifikaci č. PK2-08-07-916-C-0 a PK2-08-07-917-C-0.

Hodnota požární odolnosti

EW 15 až EW 90, EI 15 až EI 90 dle ČSN EN 1634-1, kouřotěsné dle ČSN EN 1634-3.

Výhody na první pohled

- nová koncepce dvířek se skrytými panty
- možnost oddělené montáže rámu a následně osazení dveřního křídla
- velká škála typových i atypických rozměrů

Důležité pokyny

Revizní dvířka Promat®, typ SP jsou zkoušena podle ČSN EN 1634-1 (požární odolnost) a ČSN EN 1634-3 (kouřotěsnost). Revizní dvířka včetně rámu jsou sestavena z desek a přířezů PROMATECT® pevně spojených s ocelovou konstrukcí křídla a rámu. Křídlo dvířek (2) je ocelovými čepy uchyceno k rámu (3). K zajištění křídla v zavřené poloze slouží závory umístěné na křídle dvířek a ovládané čtyřhranným klíčem. Mezi rámem a křídlem jsou osazeny pásy PROMASEAL®-PL, které v případě požáru zpění a uzavřou spáru mezi nimi. U kouřotěsného provedení je navíc na křídle dvířek osazeno těsnění proti průniku studeného kouře. K jednomu kusu revizních dvířek Promat®, typ SP je vždy dodáván jeden čtyřhranný klíč.

Detail A

Maximální rozměry revizních dvířek Promat®, typ SP jsou **800 x 1 600 mm** (výrobní rozměr A). Stavební otvor je třeba zvětšit vždy o cca 10 – 20 mm oproti výrobním rozměrům (spára 5 – 10 mm po obvodu dvířek). Rám dvířek má šířku 25 mm, jmenovitý rozměr světlého otvoru B je tedy vždy o 50 mm menší (max. 750 x 1 550 mm), než stavební. Typové rozměry revizních dvířek Promat®, typ SP jsou uvedeny v tabulce.

Detail B

Revizní dvířka Promat®, typ SP se do lehkých příček připevní pomocí vrutu 4 x 50 mm (6) přišroubovaného do CW profilu. Spára je vyplněna tmelem Promat® nebo PROMATMEL®, alternativně může být spára vyplněna minerální vlnou třídy reakce na oheň B dle ČSN EN 13 501-1, pevně stlačenou a do hloubky 10 mm uzavřena protipožárním tmelem PROMASEAL®-A (5).

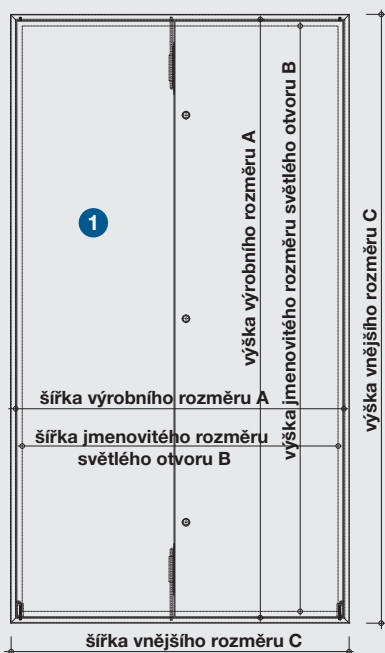
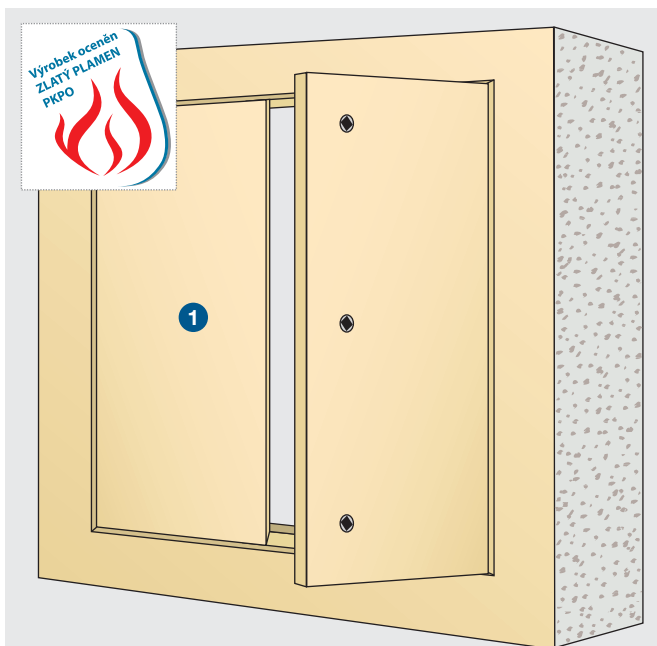
Detail C

Do masivních stěn (8) se revizní dvířka Promat®, typ SP kotví pomocí hmoždinek se šroubem, popř. rámovým šroubem VF 7,5 x 72 mm s min. roztečí 400 mm (7). V případě zdva z porobetonu je možné kotvit běžnými vruty bez hmoždinek. U zdva z příčně děrovaných cihel, plných cihel, dutinových tvárníc a porobetonu lze kotvit pomocí tzv. šroubů pro okenní rámy, např. šrouby FFS od firmy Fischer variantně může být připevnění pomocí ocelových pacek z plechů 30 x 130 mm, tl. 2 mm (4). Spára je vyplněna tmelem Promat® nebo PROMATMEL®, alternativně může být spára vyplněna minerální vlnou třídy reakce na oheň B dle ČSN EN 13 501-1, pevně stlačenou a do hloubky 10 mm uzavřena protipožárním tmelem PROMASEAL®-A (5). Takto utěsněná stavební spára splňuje požadavek i na kouřotěsnost.

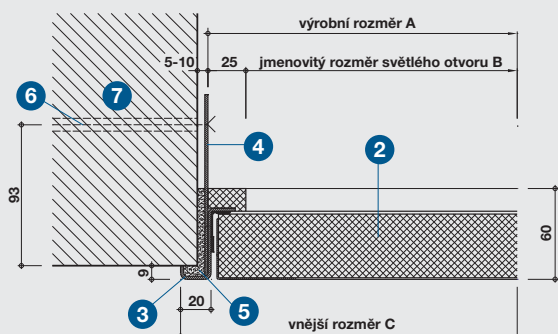
Tabulka – typové rozměry revizních dvířek Promat®, typ SP, jednokřídlé

Výrobní rozměr A, š x v [mm]	Jmenovitý rozměr světlého otvoru B, š x v [mm]
300 x 300	250 x 250
400 x 400	350 x 350
500 x 500	450 x 450
600 x 600	550 x 550
700 x 700	650 x 650
800 x 800	750 x 750

Další informace Vám na vyžádání sdělí naše technické oddělení.



Detail A – rozměry



Detail B – osazení do masivní stěny

Technické údaje

- 1 revizní dvířka Promat®, typ SP, dvoukřídlé
- 2 křídlo revizních dvířek Promat®, typ SP
- 3 rám revizních dvířek Promat®, typ SP
- 4 kotvicí plech 30 x 130 mm, tl. 2 mm
- 5 protipožární tmel PROMASEAL®-A alternativně tmel Promat® nebo PROMATMEL®
- 6 hmoždinka se šroubem, popř. pouze rámový šroub VF 7,5 x 72 mm, rozteč cca 400 mm
- 7 masivní stěna EI (t), popř. REI (t)

Úřední doklad: Protokol o klasifikaci č. PK2-08-07-916-C-0 a PK2-08-07-917-C-0.

Hodnota požární odolnosti

EW 15 až EW 45, EI 15 až EI 45 dle ČSN EN 1634-1, kouřotěsné dle ČSN EN 1634-3.

Výhody na první pohled

- nová koncepce dvoukřídlých dvířek se skrytými panty
- možnost oddělené montáže rámu a následné osazení dveřního křídla
- výrobek přímo na zakázku
- velké rozměry dvířek

Důležité pokyny

Revizní dvířka Promat®, typ SP jsou zkoušena podle ČSN EN 1634-1 (požární odolnost) a ČSN EN 1634-3 (kouřotěsnost). Revizní dvířka včetně rámu jsou sestavena z desek a přířezů PROMATECT® pevně spojených s ocelovou konstrukcí křídla a rámu. Křídla dvířek (2) jsou ocelovými čepy uchyceny k rámu (3). K zajištění křídla v zavěšené poloze slouží závory umístěné na křídle dvířek a ovládané čtyřhranným klíčem. Mezi rámem a křídlem jsou osazeny pásy PROMASEAL®-PL, které v případě požáru zpění a uzavřou spáru mezi nimi. U kouřotěsného provedení je navíc na křídle dvířek osazeno těsnění proti průniku studeného kouře. K jednomu kusu revizních dvířek Promat®, typ SP je vždy dodáván jeden čtyřhranný klíč. Dvířka se osazují pouze do masivních stěn.

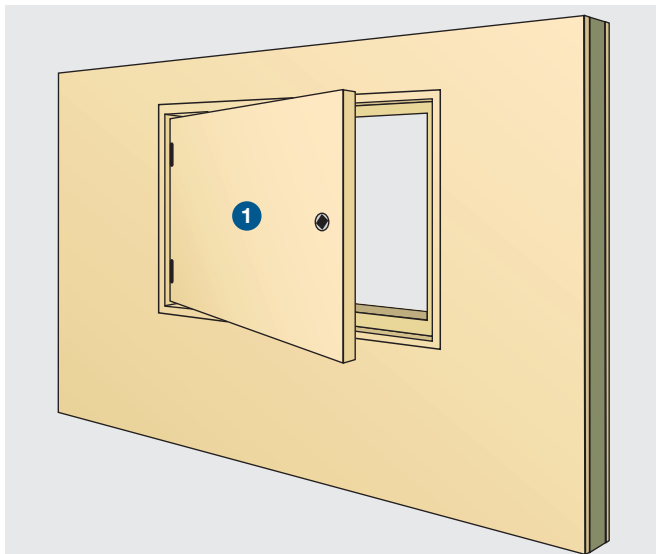
Detail A

Maximální rozměry dvoukřídlých revizních dvířek Promat®, typ SP jsou **1 200 x 2 200 mm** (výrobní rozměr A). Stavební otvor je třeba zvětšit vždy o cca 10 – 20 mm oproti výrobním rozměrům (spára 5 – 10 mm po obvodu dvířek). Rám dvířek má šířku 25 mm, jmenovitý rozměr světlého otvoru B je tedy vždy o 50 mm menší (max. 1 150 x 2 150 mm), než stavební. Typové rozměry revizních dvířek Promat®, typ SP jsou uvedeny v tabulce.

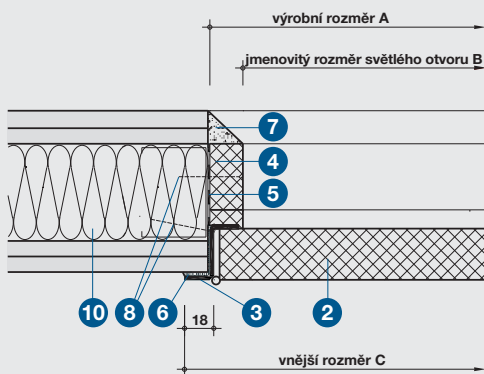
Detail B

Do masivních stěn (7) se revizní dvířka Promat®, typ SP kotví pomocí hmoždinek se šroubem, popř. pouze rámovým šroubem VF 7,5 x 72 mm s min. roztečí 400 mm (6). V případě zdiva z porobetonu je možné kotvit běžnými vruty bez hmoždinek. U zdiva z příčně děrovaných cihel, plných cihel, dutinových tvárníc a porobetonu lze kotvit pomocí tzv. šroubů pro okenní rámy, např. šrouby FFS od firmy Fischer variantně může být připevnění pomocí ocelových pacek z plechů 30 x 130 mm, tl. 2 mm (4). Spára je vyplněna tmelem Promat® nebo PROMATMEL®, alternativně může být spára vyplněna minerální vlnou třídy reakce na oheň B dle ČSN EN 13 501-1, pevně stlačenou a do hloubky 10 mm uzavřena protipožárním tmelem PROMASEAL®-A (5). Takto utěsněná stavební spára splňuje požadavek i na kouřotěsnost.

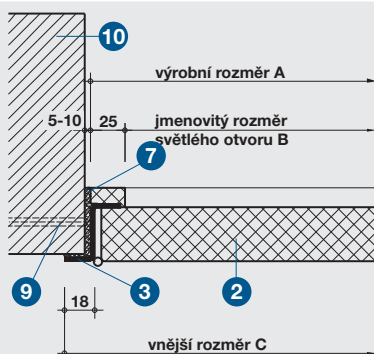
Další informace o dvoukřídlých revizních dvířkách Promat®, typ SP Vám na vyžádání sdělí naše technické oddělení.



Detail A – rozměry



Detail B – osazení do lehké příčky



Detail C – osazení do masivní stěny

Technické údaje

- 1 revizní dvířka Promat®, typ N
- 2 křídlo revizních dvířek Promat®, typ N
- 3 rám revizních dvířek Promat®, typ N
- 4 přířez PROMATECT®-H, d = 25 mm
- 5 pásek Alsiflex®, 2 x 50 mm
- 6 protipožární tmel PROMASEAL®-A (alternativně)
- 7 tmel Promat®
- 8 vrut 4 x 50 mm, rozteč cca 400 mm
- 9 hmoždinka se šroubem, popř. pouze rámový šroub VF 7,5 x 72 mm, rozteč cca 500 mm
- 10 lehká příčka EI (t) nebo masivní stěna EI (t), popř. REI (t)

Úřední doklad: Protokoly o klasifikaci č. PK2-08-05-902-C-1, PK2-08-05-903-C-1 a PK2-08-05-904-C-1.

Hodnota požární odolnosti

EW 15 až EW 90, EI 15 až EI 90 dle ČSN EN 1634-1, kouřotěsné dle ČSN EN 1634-3.

Důležité pokyny

Revizní dvířka Promat®, typ N jsou zkoušena podle ČSN EN 1634-1 (požární odolnost) a ČSN EN 1634-3 (kouřotěsnost). Požadavky na požární odolnost a kouřotěsnost splňují tato dvířka jak při osazení v průběhu provádění stěny, tak při dodatečné montáži a to při osazení do masivní stěny i lehké příčky. Revizní dvířka včetně rámu jsou sestavena z desek a přířezů PROMATECT® pevně spojených s ocelovou konstrukcí dvířek a rámu dvířek. Křídlo dvířek (2) je pevně uchyceno do rámu (3). K otvírání dvířek slouží závory umístěné na křídle dvířek a ovládané čtyřhranným klíčem. Mezi rámem dvířek a křídlem dvířek jsou osazeny pásy PROMASEAL®-PL, které v případě požáru zpění a uzavřou spáru mezi rámem a křídlem dvířek. U kouřotěsného provedení je navíc na křídle dvířek osazeno těsnění proti průniku studeného kouře. K jednomu kusu revizních dvířek Promat®, typ N je vždy dodáván jeden čtyřhranný klíč.

Detail A

Maximální rozměry revizních dvířek Promat®, typ N jsou 800 x 1 600 mm (výrobní rozměr A). Stavební otvor je třeba zvětšit vždy o cca 10 – 20 mm oproti výrobním rozměrům (spára 5 – 10 mm po obvodě dvířek). Rám dvířek má šířku 25 mm, jmenovitý rozměr světlého otvoru B je tedy vždy o 50 mm menší (max. 750 x 1 550 mm), než stavební. Typové rozměry revizních dvířek Promat®, typ N jsou uvedeny v tabulce.

Detail B

Revizní dvířka Promat®, typ N se do lehkých příček osadí pomocí vrutu 4 x 50 mm (8) přišroubovaného do CW profilu. CW profil je překryt páskem Alsiflex® 2 x 50 mm (5) a přířezem PROMATECT®-H, tl. 25 mm (4). Ze zadní strany je pak na celou tloušťku doplněn rovněž přířez PROMATECT®-H, tl. 25 mm (4) nebo tmel Promat® (7).

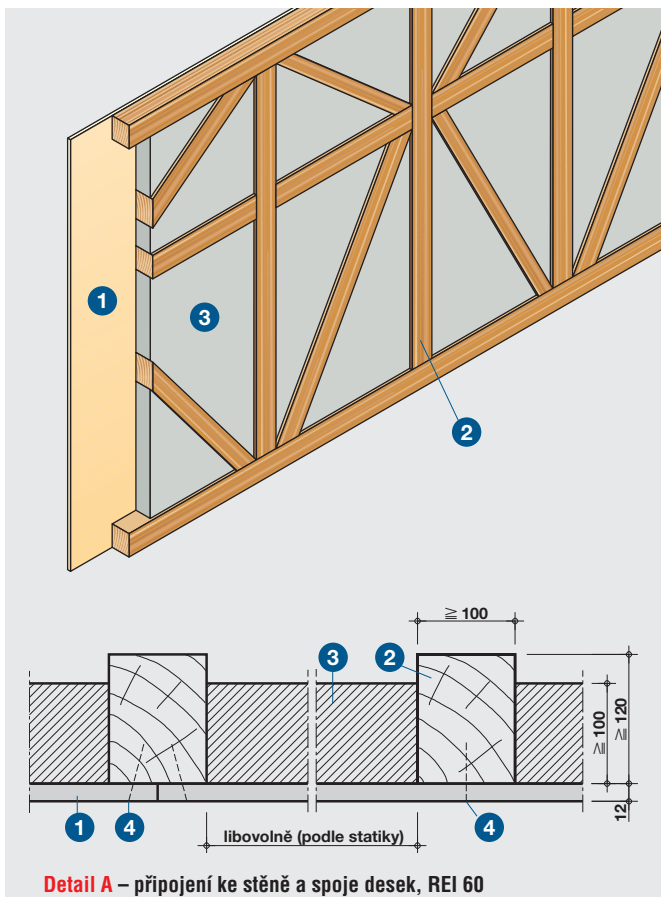
Detail C

Do masivních stěn (10) se revizní dvířka Promat®, typ N kotví pomocí hmoždinek se šroubem, popř. pouze rámovým šroubem VF 7,5 x 72 mm (9). V případě zdiva z lehkého betonu, popř. z tvárnice z lehkého betonu je možno revizní dvířka Promat®, typ N kotvit přímo vruty bez hmoždinek. Spára je vyplněna tmelem Promat®, alternativně může být spára vyplněna minerální vlnou (6) třídy reakce na oheň B dle ČSN EN 13 501-1, pevně stlačenou a do hloubky 10 mm uzavřena protipožárním tmelem PROMASEAL®-A (4). V případě požadavku na kouřotěsnost je přípustné utěsnění spáry mezi revizními dvířky Promat®, typ N a okolní konstrukcí pouze za použití minerální vlny a protipožárního tmelu PROMASEAL®-A.

Tabulka – typové rozměry revizních dvířek Promat®, typ N

Výrobní rozměr A š x v [mm]	Jmenovitý rozměr světlého otvoru B š x v [mm]
300 x 300	250 x 250
400 x 400	350 x 350
500 x 500	450 x 450
600 x 600	550 x 550
700 x 700	650 x 650
800 x 800	750 x 750

Další informace o revizních dvířkách Promat®, typ N Vám na vyžádání sdělí naše technické oddělení.



Detail A – připojení ke stěně a spoje desek, REI 60

Technické údaje

- 1 desky PROMATECT®-H, REI 30 a REI 45: d = 10 mm
REI 60: d = 12 mm
- 2 dřevěné stojky, REI 30: d/b ≥ 100/100 mm
REI 45 a REI 60: d/b ≥ 120/100 mm
- 3 libovolné vytvoření hrázděné konstrukce
vyzdívká, která je složena z cihel, vápenopískových cihel
a z tvárnice z plynobetonu nebo z lehčeného betonu, d ≥ 100 mm
- 4 ocelové svorky 50/11, 2/1, 53 nebo vruty 4,5 x 50 rozteč cca 150 mm

Úřední doklad: Protokol o klasifikaci č. PK2-02-04-902-C-1.

Hodnota požární odolnosti

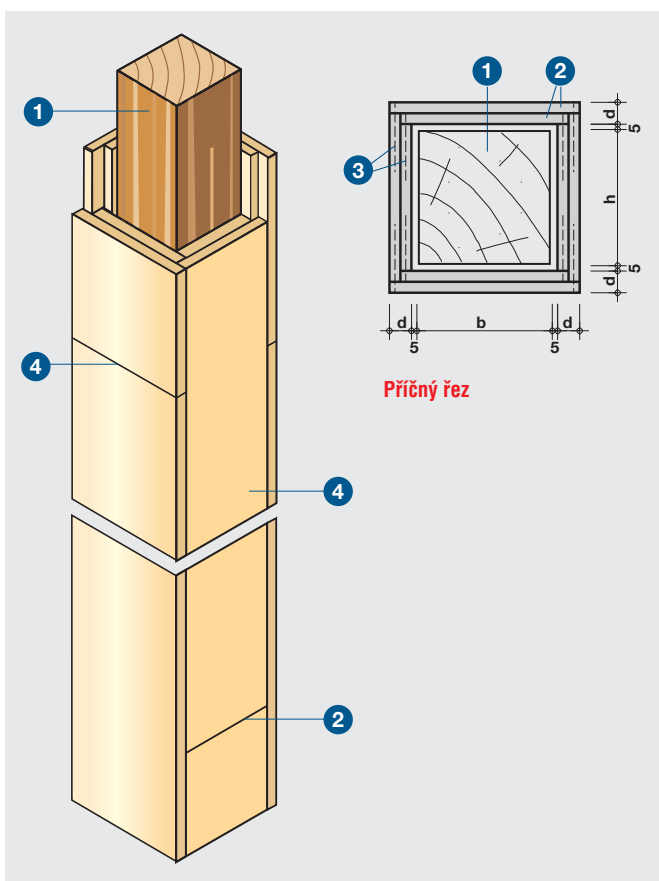
REI 30, REI 45 a REI 60 dle ČSN EN 13 501-2.

Důležité pokyny

Stěna je obložena deskami PROMATECT®-H (1) jen z jedné strany tak, že dřevo hrázděné stěny zůstává na druhé straně viditelné. Přestože je obklad jen na jedné straně, platí klasifikace REI 30 až REI 60 pro působení ohně z obou stran.

Lze použít pro nosné, vnitřní stěny (i vnější stěny), které odpovídají šířkou a výškou stěny přípustnému napětí $\sigma_{D\perp} \leq 2,0 \text{ N/mm}^2$.

Spoje desek PROMATECT®-H mohou být uspořádány libovolným způsobem. Aby však mohly být svislé spoje řádně zajištěny, měly by být uloženy na dřevěných stojkách.



Příčný řez

Technické údaje

- 1 prvky z plného dřeva
- 2 desky PROMATECT®-H, popř. -L, tloušťka d dle tabulky
- 3 ocelové svorky viz tabulka: Připevňovací prostředky v kapitole 2 - Zpracování desek
- 4 vodorovné spoje umístěné střídavě cca 500 mm

Úřední doklad: Protokol o klasifikaci č. PK2-16-04-901-C-1.

Hodnota požární odolnosti

Zvýšení požární odolnosti dřevěných nosných konstrukcí o + 20 až + 114 minut dle ČSN EN 13 501-2.

Pokyny pro montáž

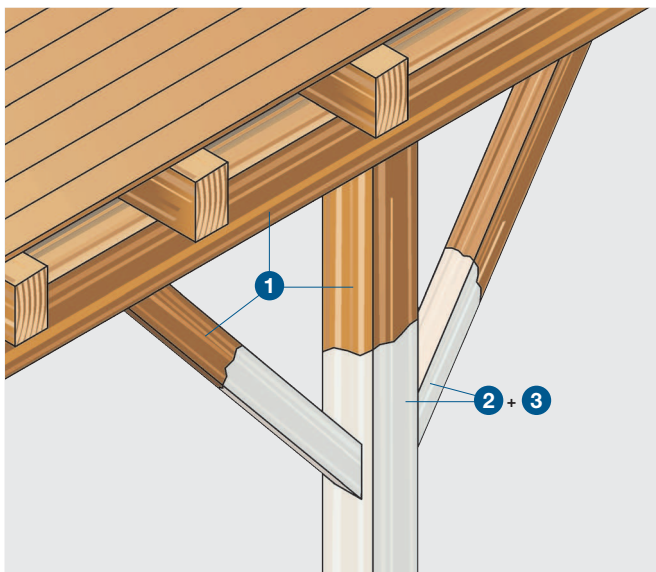
Desky PROMATECT®-H jsou vyráběny ve standardních formátech 1250 x 2500 mm, desky PROMATECT®-L ve formátech 1200 x 2500 mm. Tmelení spojů není z hlediska protipožární ochrany nutné. Při vícevrstvých obkladech překrývat spáry. Pořadí tlouštěk obkladu není důležité.

K řezání desek PROMATECT® doporučujeme pilové listy obložené slitutým karbidem. Při řezání odsávat piliny.

Tabulka 1

Tloušťka desek [mm]	Zvýšení požární odolnosti	
	PROMATECT®-H	PROMATECT®-L
10	20	-
15	26	-
20	36	53
25	52	67
30	64	81
35	82	-
40	96	114

Mezilehlé hodnoty lze interpolovat.



Technické údaje

- 1 dřevěné stavební dílce, např. nosníky, sloupky, stěnové nebo stropní obklady
- 2 nátěr na dřevo PROMADUR® – bezbarvý, disperze syntetické pryskyřice, bez rozpouštědel
- 3 krycí lak PROMADUR® – bezbarvý

Úřední doklad: Protokol o klasifikaci č. PK2-16-05-001-C-1.

- **Zvýšení požární odolnosti dle ČSN EN 13 501-2**
- u nosníků a sloupů zvýšení požární odolnosti o 8 až 15 minut
- u požárně dělicích stropů zvýšení požární odolnosti o 9 až 13 minut viz **tabulka 1**
- dřevěné dveře opatřené nátěrem PROMADUR® je nutné posoudit i z hlediska dalších kritérií požární odolnosti
- dřevěné konstrukce opatřené nátěrem PROMADUR® jsou konstrukcemi D3. Blížší informace sdělí na vyžádání naše technické oddělení.

- **Snížení indexu šíření plamene po povrchu**

Aplikací protipožárního nátěru na dřevo PROMADUR® – bezbarvý je dosaženo indexu šíření plamene po povrchu $i_s = 0,0$ mm/min. Informace o množství nátěru pro $i_s > 0,0$ mm/min sdělí naše technické oddělení. Pro informaci uvádíme min. množství nátěru pro $i_s = 50$ mm/min. viz **tabulka 2**.

Obecně

Při rekonstrukcích památkových objektů, kdy je nutno zachovat původní vzhled dřevěných konstrukcí, je velmi často vznášen požadavek na ochranu dřeva nátěrem, který by vykazoval tyto požární vlastnosti:

- snížení indexu šíření plamene po povrchu
- zvýšení stávající požární odolnosti dřevěné konstrukce.

Požární odolnost nosných dřevěných prvků závisí na:

- tvaru a rozměrech průřezů
(u sloupků na štíhlosti, u nosníků na poměru výšky k šířce průřezu)
- rychlosti odhořívání dřevní hmoty
- velikosti napětí v průřezu.

Vlivem vyšších teplot na dřevní hmotu dochází k úniku plynů, zpočátku nezápalných (vysoký obsah oxidu uhelnatého a vodních par). Dochází pouze k vysušování dřeva. Dřevní hmota začne odhořívát po částečném vysušení a po dosažení teploty okolo 300 °C. Tato teplota udává hranici mezi zuhelnatělou dřevní hmotou a neporušeným dřevem. Vlivem odhořívání vzniká zuhelnatělá vrstva, která omezuje přístup vzduchu a tím zpomaluje odhořívání. U nosných prvků však dochází vlivem tlaku, tahu nebo ohybu k praskání a odpadávání zuhelnatělé vrstvy, čímž je přístup vzduchu obnoven. Protipožární ochrany dřevěných konstrukcí jsou založeny na zabránění přístupu vzduchu a na snížení teploty, kterou je dřevní hmota namáhána. Jedním z výhodných způsobů řešení je aplikace zpěňujících nátěrů, jimiž se dosahuje zvýšení požární odolnosti.

Tabulka 1 – Zvýšení požární odolnosti dle ČSN 13 501-2

tl. zpěň. vrstvy	desková konstrukce		tyčový prvek	
	požární odolnost nechr. deskové konstrukce (min. tl. 20 mm)	příspěvek požární odolnosti	požární odolnost nechr. tyčového prvku	příspěvek požární odolnosti
190 g/m ²	6 - 9 min.	+9 min.	5 - 9 min.	+8 min.
	10 - 20 min.	+10 min.	10 - 21 min.	+9 min.
			22 - 30 min.	+10 min.
470 g/m ²	5 - 45 min.	+13 min.	5 - 12 min.	+14 min.
			13 - 45 min.	+15 min.

Množství nátěru při požadavku požární odolnosti

tloušťka zpěň. vrstvy	470 g/m ²	190 g/m ²
nátěr na dřevo PROMADUR® – bezbarvý: ≥ 470 g/m ²	– bezbarvý: ≥ 470 g/m ²	– bezbarvý: ≥ 190 g/m ²
toto odpovídá tloušťce:	– mokré vrstvy 364 μ	– mokré vrstvy 148 μ
	– suché vrstvy 280 μ	– suché vrstvy 114 μ
krycí lak PROMADUR®	– bezbarvý: 100 g/m ²	– bezbarvý: 100 g/m ²

Tabulka 2 – Množství nátěru pro $i_s = 0,0$ mm/min. pro $i_s = 50$ mm/min.

nátěr na dřevo PROMADUR® – bezbarvý: ≥ 420 g/m ² , Toto odpovídá tloušťce:	– bezbarvý: ≥ 200 g/m ² , – mokré vrstvy 325 μ – suché vrstvy 250 μ	– bezbarvý: ≥ 200 g/m ² , – mokré vrstvy 154 μ – suché vrstvy 119 μ
krycí lak PROMADUR®	– bezbarvý: 100 g/m ²	– bezbarvý: 100 g/m ²

Způsob působení

působením ohně a žáru nátěr zpěňuje a v případě požáru uzavírá a chrání podklad.

Zpracování

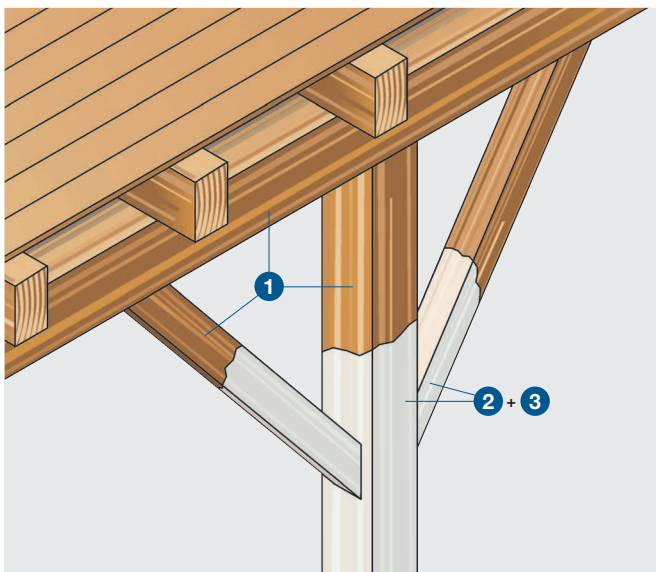
válečkem, štětcem nebo tlakovým stříkáním metodou zahuštěné vrstvy. Před upotřebením dobře promíchat.

Objemová hmotnost

1,3 g/cm³ (bod (2))

Skladování

skladovat v suchých prostorech, chránit před mrazem, max. 6 měsíců, poté musí být obsah přezkoušen.



Technické údaje

- 1 dřevěné stavební dílce, např. nosníky, sloupy, stěnové nebo stropní obklady
- 2 nátěr na dřevo PROMADUR® – color, disperze syntetické pryskyřice, bez rozpouštědel
- 3 krycí lak PROMADUR® – color

Úřední doklad: Zkušební protokol PAVUS č. Pr-00-06.081.
Zkušební protokol PAVUS č. Pr-04-1.01.031.

Snížení indexu šíření plamene po povrchu

*i*_s = 50 mm/min při 200 g/m² (2).

Nátěr je možno všestranně nanášet na dřevěné dílce, nejsou-li celoplošně upevněny na masivním minerálním podkladu. Nátěr na dřevo PROMADUR® – color nesmí být použit, dochází-li k velkému opotřebení (např. u podlahy).

Nátěr na dřevo PROMADUR® – color je technický nátěr, který nelze srovnávat s běžným lakováním. Jednotlivé vrstvy je třeba pečlivě nanášet. Uvedená množství nátěru nesmí být překročena. Při stříkání je nutné počítat s větší spotřebou materiálu. Má-li být nátěr na dřevo opatřen krycím lakem, pak lze použít krycí lak PROMADUR® s množstvím nátěru od 100 g/m².

Nátěr na dřevo PROMADUR® – color i PROMADUR® – bezbarvý chrání dřevo a dřevěné materiály před ohněm. Nátěr se působením plamenů a žáru přeměňuje na pevnou, tlustou vrstvu pěny, která uzavírá a chrání podklad.

Nátěr na dřevo PROMADUR® – color i PROMADUR® – bezbarvý (2) je bez rozpouštědel a téměř bez zápachu.

Neobsahuje žádné toxické přísady, nejsou nutná žádná zvláštní ochranná opatření. Nátěr na dřevo se nesmí používat ve vnějších nebo vlhkých prostorech. Nátěr na dřevo PROMADUR® – color i PROMADUR® – bezbarvý nesmí přijít do styku s kovem.

Podklad

Před nanesením nátěru PROMADUR® je nutno vyzkoušet přilnavost k podkladu. Podklad musí být zbaven prachu, nečistot, mastnoty, vosku, zbytků staré barvy a musí být bez selektivních středových vrstev. Dřevěné povrchy nevhodné pro použití je třeba důkladně zdrsnit brusným papírem a očistit.

Schnutí

Doba schnutí nátěru se řídí podle druhu dřevěného povrchu, teploty, tloušťky nanesené vrstvy a vlhkosti vzduchu. Průměrná doba schnutí jedné vrstvy (je-li nanesena ve dvou pracovních procesech) činí cca 6 hodin při teplotě 20 °C a 65 % relativní vlhkosti vzduchu v místnosti. Nižší teploty a vyšší vlhkost vzduchu prodlužují dobu schnutí.

Krycí lak

Dodatečný krycí lak je nutný. Z optických důvodů, jako ochrana před klimatickými vlivy nebo kvůli snadnějšímu čištění může být krycí lak PROMADUR® (bezbarvý nebo barevný) dodatečně nanesen po důkladném proschnutí nátěru na dřevo (2) (cca po 1 – 2 dnech). Takto ošetřené konstrukce musí být chráněny před deštěm, popř. vlhkostí (uzavřené prostory, kryté stavby atd.). Uvedené nátěry jsou schváleny SZÚ, expertiza č. EX-31 302 12.

Způsob působení

působením ohně a žáru nátěr zpěňuje a v případě požáru uzavírá a chrání podklad.

Barva nátěru

nátěr na dřevo PROMADUR® – color je bílý – matný.
Krycí lak PROMADUR® je lesklý, ostatní barvy na vyžádání.

Zpracování

válečkem, štětcem nebo tlakovým stříkáním metodou zahuštěné vrstvy.
Před upotřebením dobře promíchat.
Okolní teplota nesmí klesnout pod 10 °C.

Množství nátěru

nátěr na dřevo PROMADUR® – color: 500g/m²,
ve dvou pracovních postupech.
Toto odpovídá tloušťce:
– mokré vrstvy 425 μ
– suché vrstvy 300 μ
krycí lak PROMADUR® – color: ≥ 100 g/m²

Objemová hmotnost

1,3 g/cm³ (bod (2))

Skladování

skladovat v suchých prostorech, chránit před mrazem, max. 6 měsíců,
poté musí být obsah přezkoušen.



Revizní dvířka Promat®



Nátěr na dřevo PROMADUR®